

# MITSUBISHI

三菱 深夜  
電力用 電気温水器 深夜電力(8H)用通電制御型〔防雨タイプ〕

SRG-3753-BL

SRG-4653-BLリモコンレス、100V電源不要

SRG-5553-BL

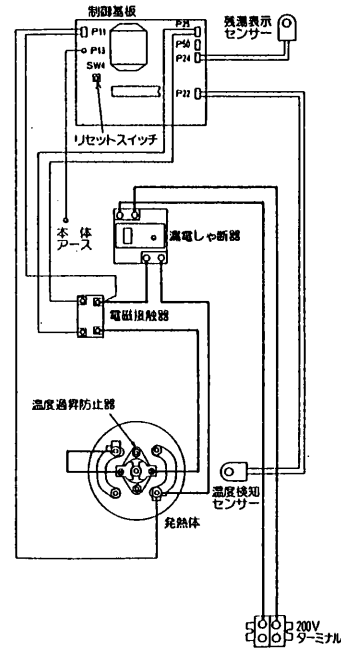
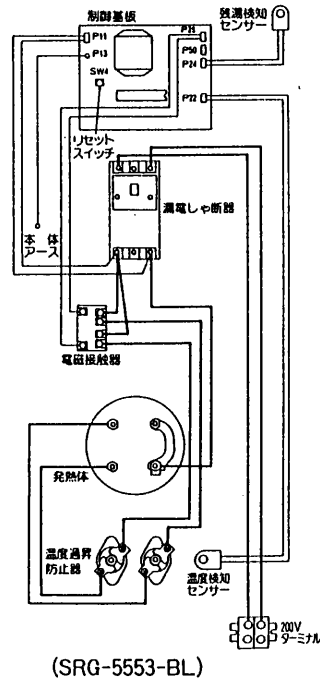
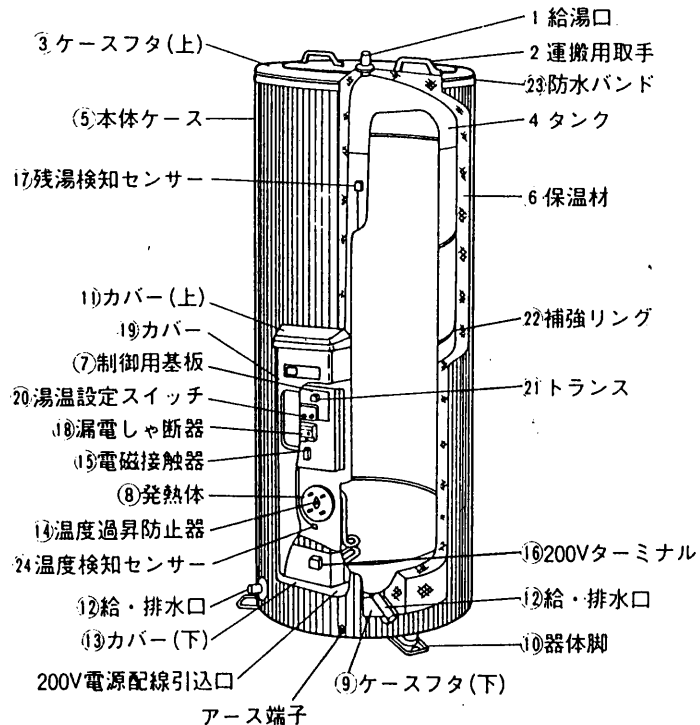
## 仕様書

### 仕様表

適用電力制度		深夜電力(8時間)用通電制御型(マイコンダイヤホット)		
機種区分		防雨タイプ		
形名		SRG-3753-BL	SRG-4653-BL	SRG-5553-BL
タンク容量		0.37m <sup>3</sup> (370L)	0.46m <sup>3</sup> (460L)	0.55m <sup>3</sup> (550L)
定 格	発熱体	電圧	単相 200V	
		消費電力	4.4kW	5.4kW
	制御用電源		単相 200V 消費電力 約 8W	
沸き上げ湯温		約55℃～約90℃		
外形寸法	高さ	1688mm	1719mm	1999mm
	外径	φ682mm	φ730mm	φ730mm
	奥行	753mm	801mm	801mm
製品質量	本体	49kg	55kg	59kg
	満水時	419kg	515kg	609kg
型式認可番号		▽ 81-18886	▽ 81-18887	▽ 81-18887
タンク		高耐食フェライト系ステンレス鋼板		
発熱体		ステンレスパイプシーズヒーター		
給湯・給排水、口径		R3/4ネジ(20A)		
ケース		塗装鋼板+アクリル塗装		
保温材		グラスウール 50mm		
温度調節器		温度検知サーミスター		
温度過昇防止器		バイメタル式 220V 25A(1コ)	バイメタル式 220V 30A(1コ)	バイメタル式 220V 25A(2コ)
アース		アース端子		
漏電しゃ断器		電流動作形 感度15mA 0.1sec(200V 30A)		電流動作形 感度30mA0.1sec(200V40A)
操 作 部	操 作	湯温設定スイッチ(自動節約、高、低) 漏電しゃ断器電源レバー・漏電しゃ断器テストボタン		
	表 示	深夜電力モニター・ヒーター通電モニター		

T910101C

改定 CHANGE



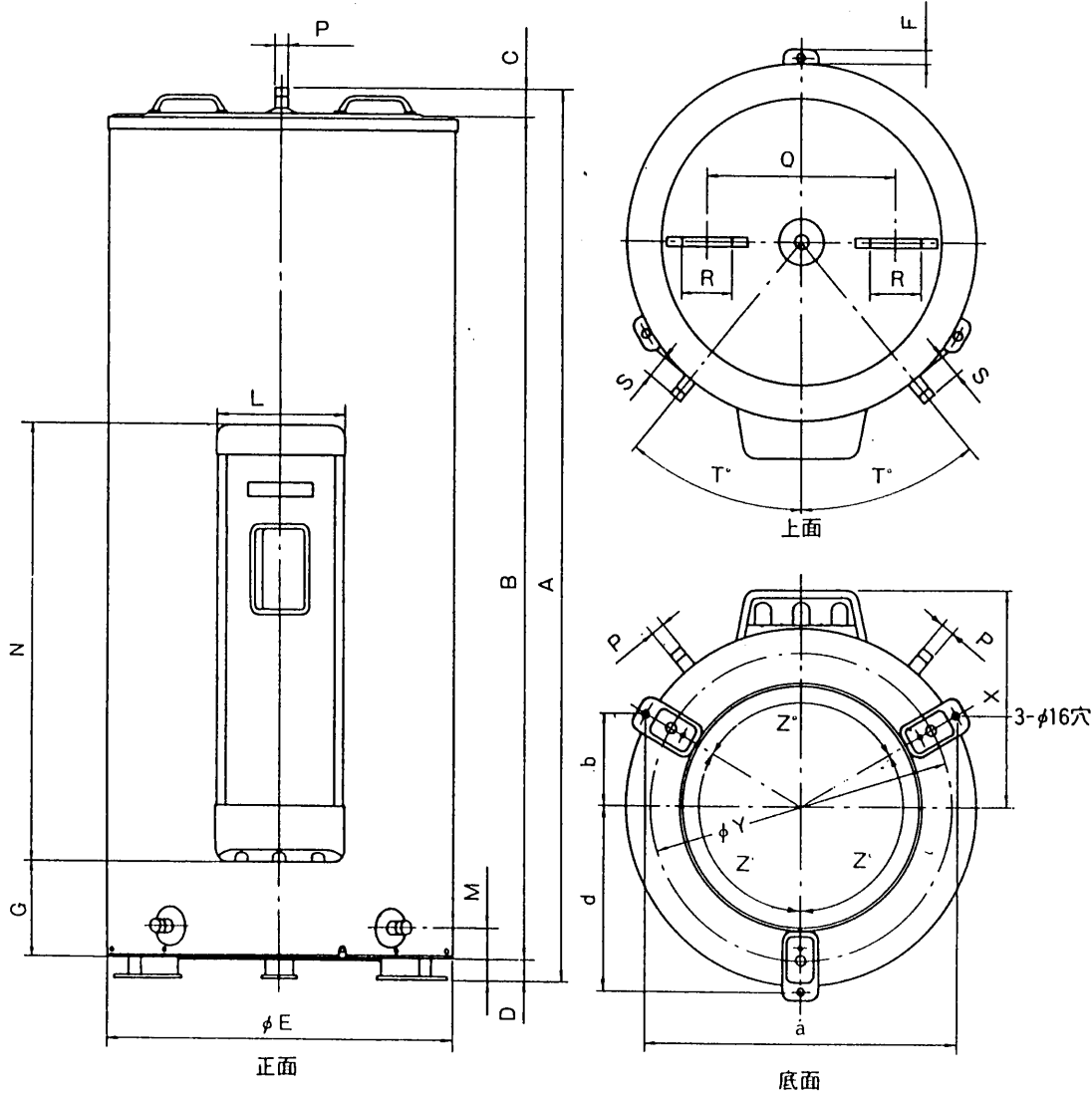
品番	品名	材質	個数	備考
1	給湯口	ステンレス鋼管(20A)	1	
2	運搬用取手	耐候性PP樹脂	2	
3	ケースフタ(上)	塗装鋼板	1	
4	タンク	フェライト系ステンレス鋼板	1	
5	本体ケース	塗装鋼板	2	
6	保温材	グラスウール	1	
7	制御用基板		1	AC200V
8	発熱体	ステンレスパイプヒーター	1	
9	ケースフタ(下)	亜鉛メッキ鋼板	1	
10	器体脚	亜鉛メッキ鋼板	3	
11	カバー(上)	耐候性PP樹脂	1	
12	給・排水口	ステンレス鋼管(20A)	2	
13	カバー(下)	耐候性PP樹脂	1	
14	温度過昇防止器		1	バイメタル式
15	電磁接触器		1	
16	200Vターミナル		1	2P,200V
17	残湯検知センサー	サーミスター	1	
18	漏電しゃ断器		1	電流动作形
19	カバー	塗装鋼板	1	
20	湯温設定スイッチ		3	
21	トランス		1	
22	補強リング	電気亜鉛メッキ鋼板	3	SRG-3753-BLは2コ
23	防水バンド	軟質塩ビ	1	
24	温度検知センサー	サーミスター	1	

SRG-3753-BL  
SRG-4653-BL  
SRG-5553-BL

3角法 3RD ANGLE PROJECTION 		<b>MITSUBISHI ELECTRIC CORPORATION</b> 作成 DRAWN 渡辺 確認 CHECKED 原福原 作成日 DATE 1994.3 設計 DE DESIGNED 宮崎 樹村		深夜電力用通電制御型、防雨タイプ 構造・結線図 <b>T910101C</b>
------------------------------	--	--	--	---

T910102B

改定 CHANGE



形名	SRG-3753-BL	SRG-4653-BL	SR-5553-BL	
タンク容量(L)	370	460	550	
発熱体容量(kW)	4.4	5.4	6.0	
質量(kg)	本体	49	55	
	満水時	419	515	
寸法(mm)	A	1688	1719	
	B	1598	1629	
	C	50	50	
	D	40	40	
	φE	682	730	
	F	27	34	
	G	161	161	
	L	253	253	
	M	100	100	
	N	839	839	
	P	R $\frac{1}{2}$ ネジ	R $\frac{1}{2}$ ネジ	R $\frac{1}{2}$ ネジ
	Q	370	400	
	R	100	100	
	S	48	40	
T°	40	37.4		
X	412	436		
φY	588	648		
Z°	120	120		
a	610	662		
b	176	191		
d	352	382		

 3RD ANGLE PROJECTION	<b>MITSUBISHI ELECTRIC CORPORATION</b>	
DIM IN mm	DRAWN 渡辺	APPROVED 宮崎
SCALE 1/1	CHECKED 原	DATE 1994.3
DATE 1994.3	DESIGNED 福原	DRAWN 渡辺

深夜電力用通電制御型、防雨タイプ  
外形寸法図

T910102B