

mitsubishi

三菱 深夜電力用 電気温水器 **ダイヤホット**

深夜電力通電制御型(8時間)／時間帯別電灯対応通電制御型(別売リモコン接続時)

- この製品は、本体のみの場合「深夜電力通電制御型」としての使用になりますが、別売リモコンを接続することにより「深夜電力通電制御型」としても、昼間沸き増しのできる「時間帯別電灯対応通電制御型」としても使用できます。
- 「深夜電力通電制御型」として別売リモコンをご使用になる場合は、リモコン用電源として単相100Vの配線工事が必要です。

SRG-3756、SRG-4656、SRG-4656SL、SRG-5556

仕様書

※製品の定格、仕様は改良などのため一部変更することがあります。

仕様表

適用電力制度		深夜電力通電制御型(8時間)／時間帯別電灯対応通電制御型(別売リモコン接続時)			
機種区分	屋内・屋外兼用タイプ				
形名	SRG-3756	SRG-4656	SRG-4656SL	SRG-5556	
設置場所	屋内／屋外				
タンク容量	0.37m ³ (370L)	0.46m ³ (460L)	0.46m ³ (460L)	0.55m ³ (550L)	
電源	本体のみ	単相200V			
	本体+別売リモコン	単相200V+単相100V(別売リモコン用)			
定格	最大消費電力	4.409kW	5.409kW	5.409kW	6.409kW
	発熱体	4.4kW	5.4kW	5.4kW	6.4kW
	制御用	約5W(通常制御時)、約9W(最大時)			
外形寸法	高さ	1673mm	1715mm	2013mm	1996mm
	外径	φ660mm	φ720mm	φ660mm	φ720mm
	奥行き	731mm	791mm	731mm	791mm
製品質量	本体	約48kg	約54kg	約57kg	約62kg
	満水時	約418kg	約514kg	約517kg	約612kg
最高使用圧力	100kPa				
配管接続口径	給湯・給排水口	R3/4ネジ(20A)			
アース	アース端子				
BL認定番号	BLEH040106-A				
給水器具認証書番号	W009-20001-017				

製品部品仕様

形名	SRG-3756	SRG-4656	SRG-4656SL	SRG-5556
タンク沸き上げ温度	約90°C(高)、約70°C(低)、[約90°C～約70°C(自動節約) 別売リモコン取付時]			
タンク	高耐食フェライト系ステンレス鋼板			
タンク発熱体	銅パイプヒーター			
ケース	塗装鋼板(マンセル5.6Y8.0/0.5)			
カバー	塗装鋼板(マンセル4.7GY6.9/0.1)			
保温材	グラスウール			
漏電遮断器	電流動作形 感度15mA 0.1s(200V 30A)			電流動作形 感度30mA 0.1s(200V 40A)
温度過昇防止器	バイメタル			
温度調節器	サーミスタ			

別売部品

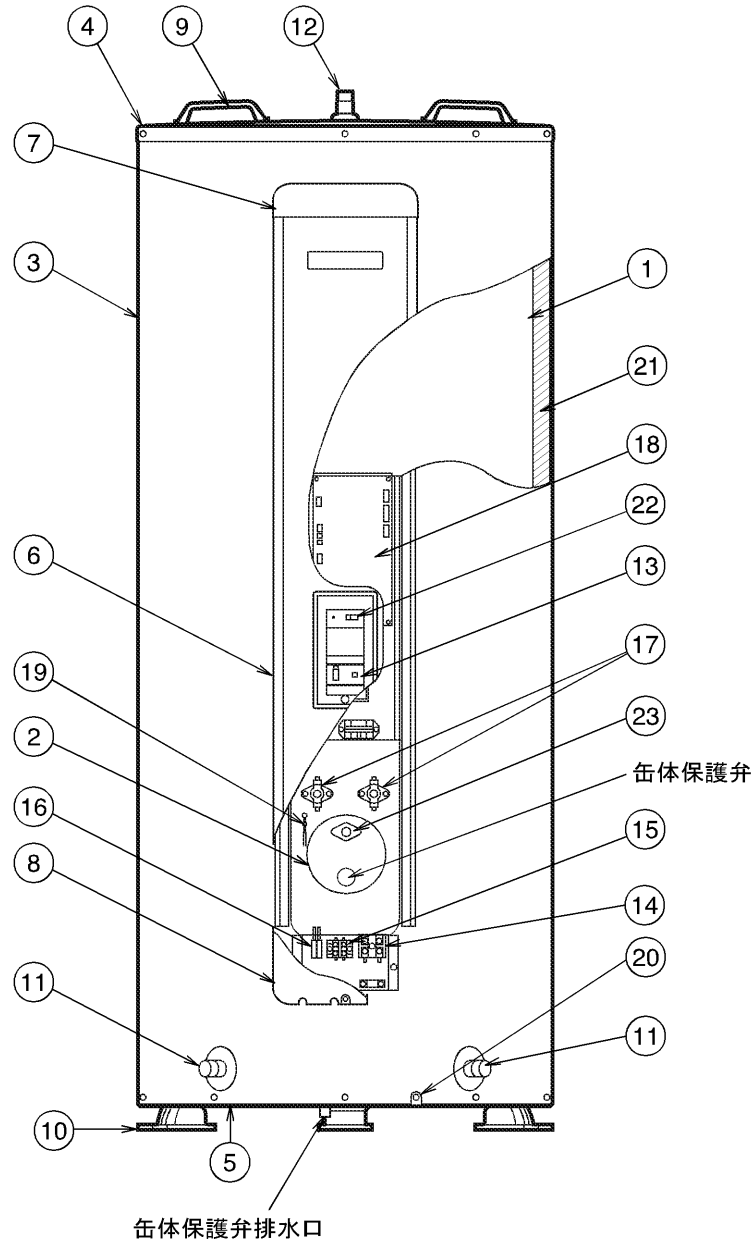
リモコン	RMC-6
リモコンケーブル	LM-620(20m)、LM-650(50m)、無極性、2芯
標準配管セット	BA-T12C
アース棒	GT-30B

仕様表

T000011E



構造図



品番	品名	材質	個数	備考
1	タンク	フェライト系ステンレス鋼板	1	
2	発熱体 (缶体保護弁付き)	銅パイプシーズヒータ	1	
3	ケース	塗装鋼板	2	
4	ケース (上)	塗装鋼板	1	
5	ケース (下)	亜鉛メッキ鋼板	1	
6	カバー	塗装鋼板	1	
7	カバー (上)	樹脂	1	
8	カバー (下)	樹脂	1	
9	運搬用取手	樹脂	1	
10	器体脚	亜鉛メッキ鋼板	3	
11	給・排水口		2	R3/4ネジ
12	給湯口		1	R3/4ネジ
13	漏電遮断器		1	電流動作形
14	200Vターミナル		1	
15	100Vターミナル		1	
16	リモコン接続端子		1	
17	温度過昇防止器		2 [*]	バイメタル
18	基板		1	
19	温度センサ		3	サーミスタ
20	アース端子		1	
21	保温材	グラスウール	1	
22	湯温設定スイッチ		1	
23	ヒーター空焼き検知器		1	バイメタル

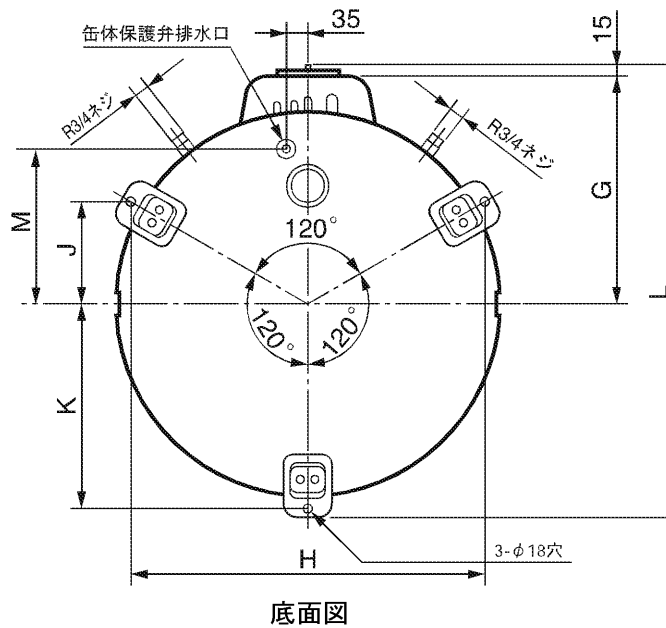
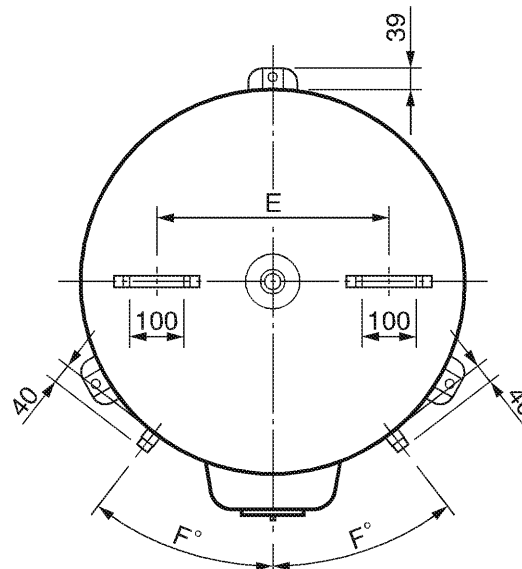
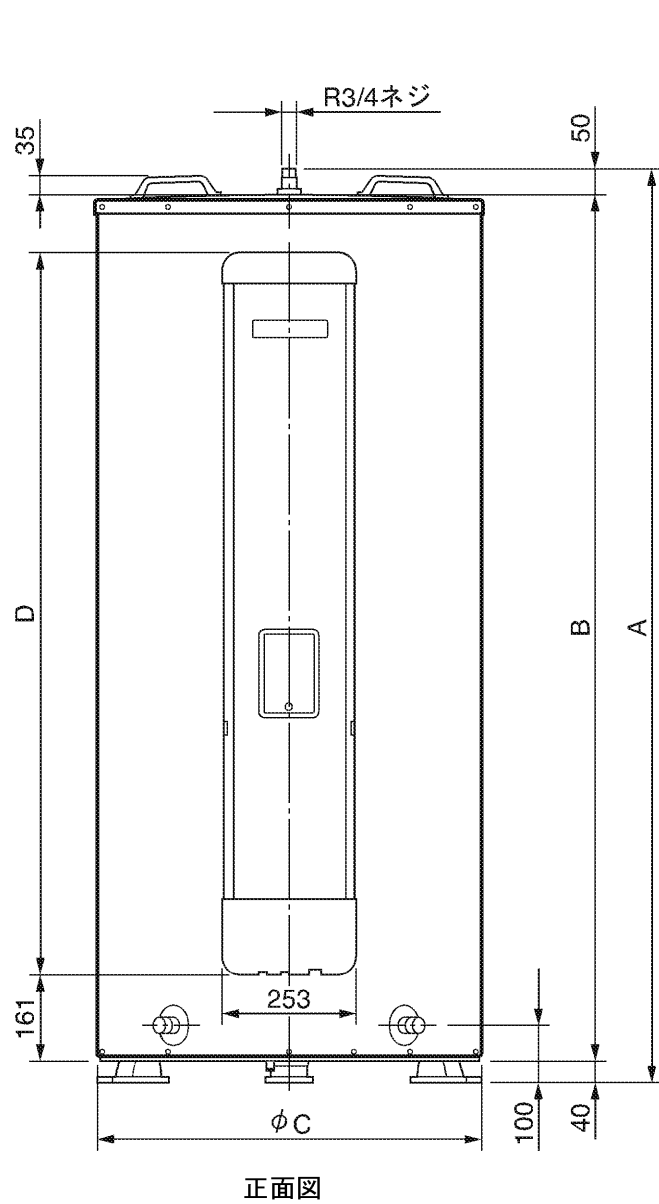
※「SRG-3756形」は1個使用。「SRG-4656形」「SRG-4656SL形」「SRG-5556形」は2個使用。

SRG-3756、SRG-4656、SRG-4656SL、SRG-5556

深夜電力通電制御型、屋内・屋外兼用タイプ
構造図

T000012E

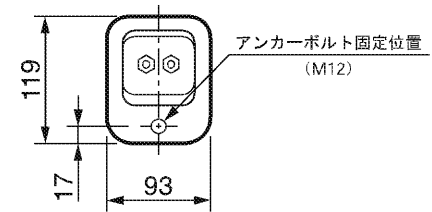
外形寸法図 (寸法単位: mm)



形名	SRG-3756	SRG-4656	SRG-4656SL	SRG-5556	
タンク容量 (L)	370	460	460	550	
定格消費電力 (kW)	4.4	5.4	5.4	6.4	
質量 (kg)	本体	48	54	62	
	満水時	418	514	517	612
寸法 (mm)	A	1,673	1,715	2,013	1,996
	B	1,583	1,625	1,923	1,906
	φC	φ660	φ720	φ660	φ720
	D	1,356	1,356	1,667	1,667
	E	370	430	370	430
	F°	40	37.4	40	37.4
	G	401	431	401	431
	H	610	662	610	662
	J	176	191	176	191
	K	352	382	352	382
	L	785	845	785	845
M	260	290	260	290	

⚠ 注意

- 温水器の重量に十分耐える基礎工事をしてください。
(550Lで満水時約612kg)
- 器体脚はアンカーボルト等で必ず固定してください。

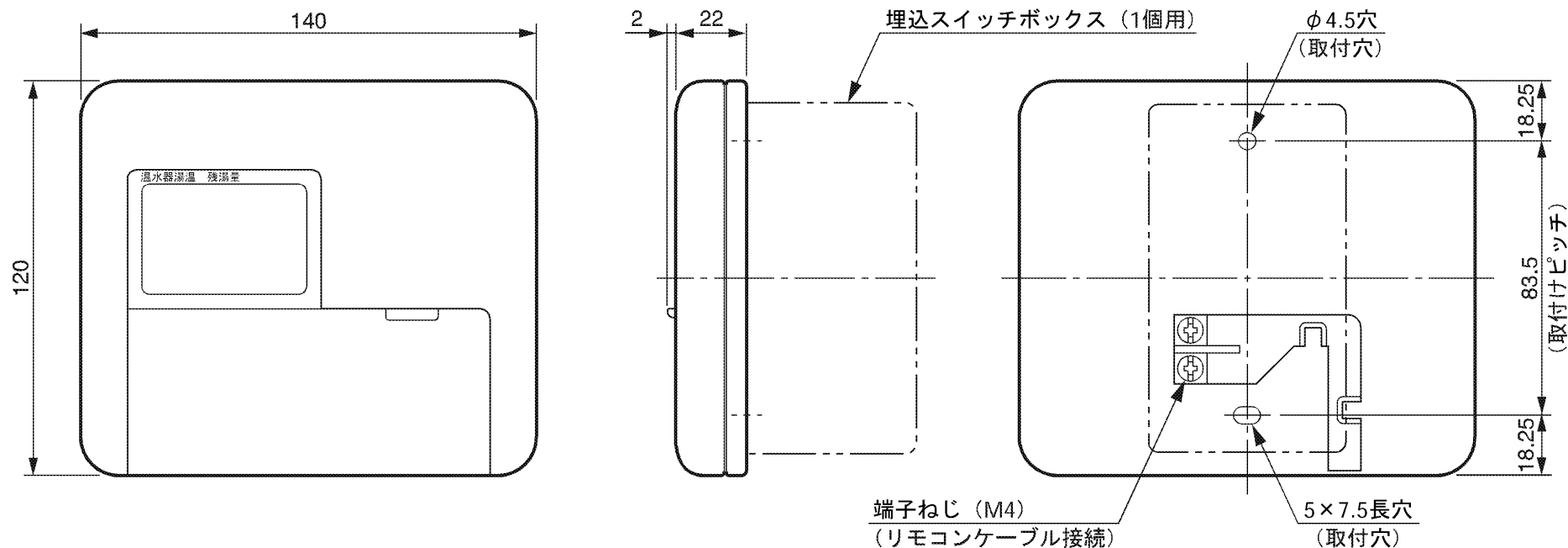


SRG-3756、SRG-4656、SRG-4656SL、SRG-5556

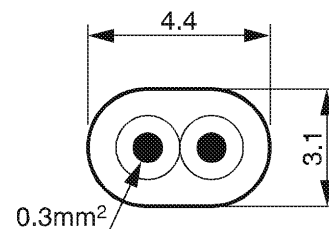
深夜電力通電制御型、屋内・屋外兼用タイプ
外形寸法図

T000013E

(寸法単位：mm)



- このリモコンは防水タイプではありません。
屋外や浴室など湿気の多いところ、蒸気や水しぶきのかかる
ところには取付けないでください。
- 下記の場所には取付けないでください。
 - ・直射日光のあたるところ
 - ・ガステーブルなどの高温(50°C以上)になるところ
- リモコンはJIS C 8336または8435の埋込用スイッチボックス
(1個用)、または壁に直に取付けます。
- 設置条件によって別売のリモコンケーブル LM-620(20m)、
LM-650(50m)をお使いください。
- リモコンとリモコンケーブルの接続はリモコンケーブルにY型
端子をカシメて接続します。



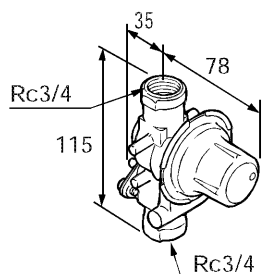
リモコンケーブル(別売)寸法図
(VCT-FK 0.3)

SRG-3756、SRG-4656、SRG-4656SL、SRG-5556

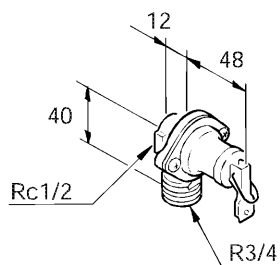
リモコン RMC-6(別売)

T000014E

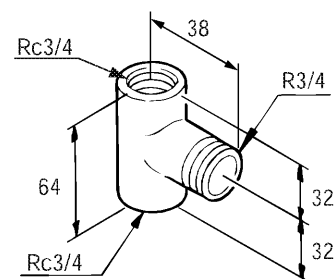
①減圧弁(保温筒付) GT-T8B



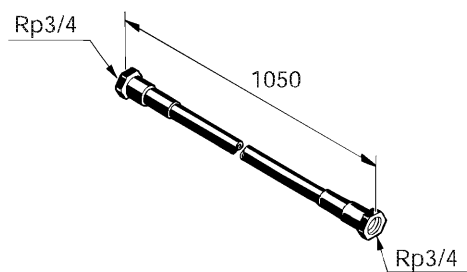
②逃し弁(保温筒付) GT-T19B



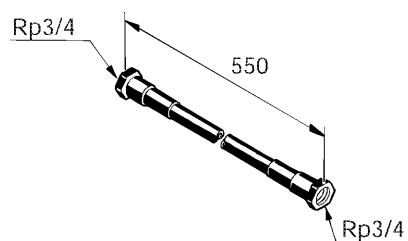
③逃し弁特殊チーズ GT-55B



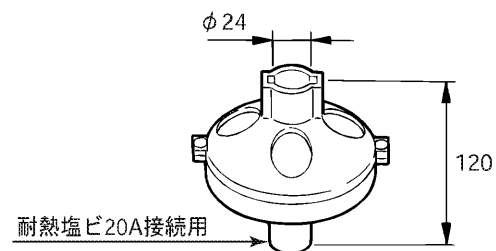
④絶縁パイプ GT-60B



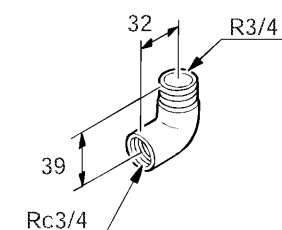
⑤絶縁パイプ GT-61B



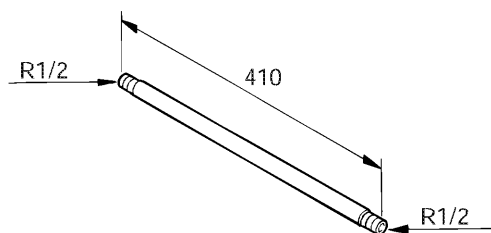
⑥ホッパー(上・下) GT-70



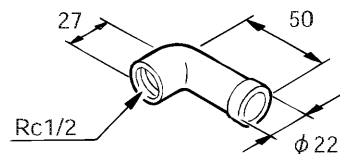
⑦特殊エルボ GT-54B



⑧ステンレスニップル



⑨ホッパー接続具



品番	品名	材質	個数	備考
1	減圧弁(GT-T8B)	青銅鑄物	1	80kPa
2	逃し弁(GT-T19B)	青銅鑄物	1	95kPa
3	逃し弁特殊チーズ(GT-55B)	青銅鑄物	1	
4	絶縁パイプ(GT-60B)	耐熱性硬質塩化ビニル管	1	1050mm
5	絶縁パイプ(GT-61B)	耐熱性硬質塩化ビニル管	1	550mm
6	ホッパー(上・下)(GT-70)	ABS樹脂	1	
7	特殊エルボ(GT-54B)	青銅鑄物	1	
8	ステンレスニップル	ステンレス鋼管	1	410mm
9	ホッパー接続具	青銅鑄物	1	

SRG-3756, SRG-4656, SRG-4656SL, SRG-5556

標準配管セット BA-T12C (別売)

T000015E