

mitsubishi

三菱 深夜電力用 電気温水器 **ダイヤホット**

深夜電力通電制御型(8時間)/時間帯別電灯対応通電制御型(別売リモコン接続時)

- この製品は、本体のみの場合「深夜電力通電制御型」としての使用になりますが、別売リモコンを接続することにより「深夜電力通電制御型」としても、昼間沸き増しのできる「時間帯別電灯対応通電制御型」としても使用できます。
「深夜電力通電制御型」として別売リモコンをご使用になる場合、別売リモコンの「時刻・湯温表示」、「バックライト」の機能を使用するにはリモコン用電源として単相100Vの配線工事が必要です。

SRG-3758M(集合住宅向け)

仕様書

製品の仕様は改良などのため変更することがあります。

仕様表

適用電力制度	深夜電力通電制御型(8時間)/時間帯別電灯対応通電制御型(別売リモコン接続時)	
機種区分	屋内・屋外兼用タイプ	
設置場所	屋内・屋外	
タンク容量	0.37m ³ (370L)	
電源	本体のみ	単相200V
	本体+別売リモコン	単相200V(+単相100V)
定格	最大消費電力	4.408kW
	発熱体	4.4kW
	制御用	約5W(通常制御時) 約8W(最大時)
外形寸法	高さ	1783mm
	外径	660mm
	奥行き	731mm
製品質量	本体	約51kg
	満水時	約421kg
最高使用圧力	100kPa	
配管接続口径	給湯・給排水口	R3/4ネジ(20A)
アース	アース端子	
給水器具認証書番号	W009-20001-017	

- この製品は受注生産品です。

製品部品仕様

タンク沸き上げ温度	約85(高) 約85 ~ 約75(おまかせ) [約75(低)別売リモコン取付時]
タンク	高耐食フェライト系ステンレス鋼板
タンク発熱体	銅パイプシーズヒーター
ケース	塗装鋼板(マンセル5.6Y8.0/0.5)
カバー	塗装鋼板(マンセル4.7GY6.9/0.1)
保温材	グラスウール
漏電遮断器	電流動作形 感度15mA 0.1s(200V 30A)
温度過昇防止器	バイメタル
温度調節器	サーミスタ

別売部品

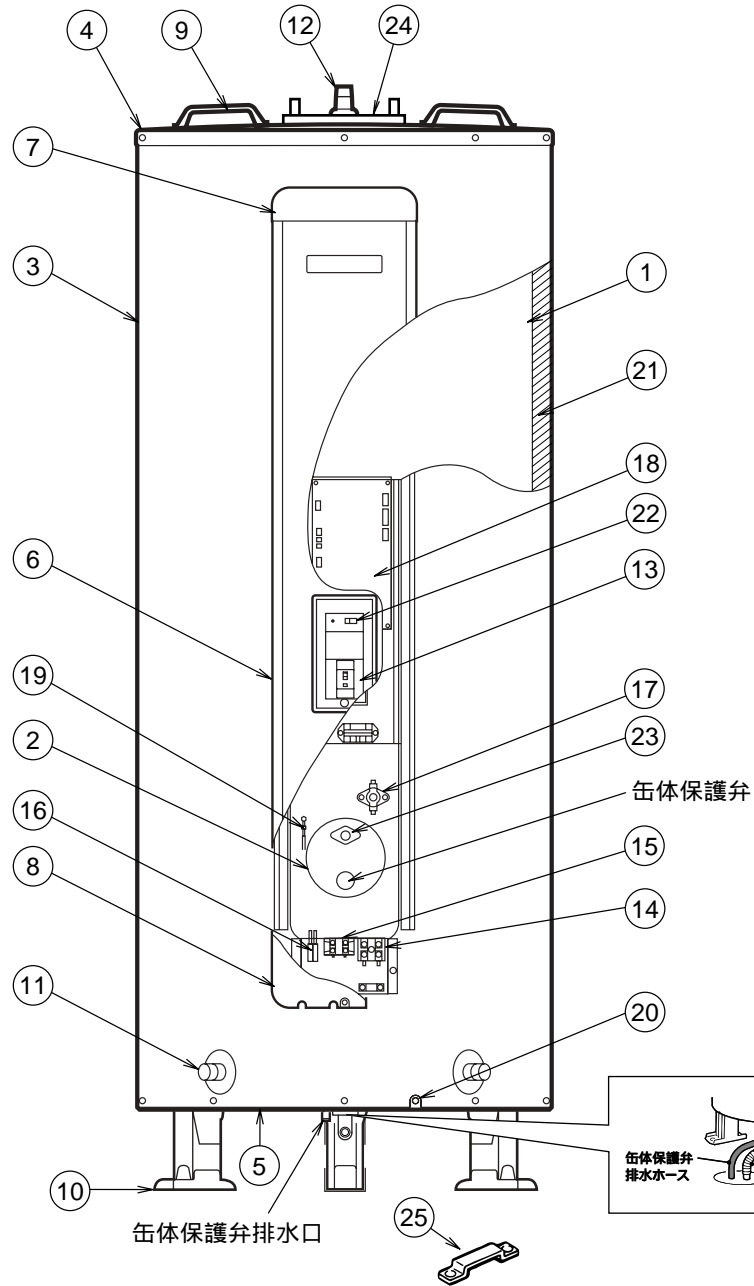
リモコン	RMC-8
リモコンケーブル	LM-620(20m) LM-650(50m) 無極性、2芯
標準配管セット	BA-T12D
アース棒	GT-30D

仕様表

T96225122D

1/5

構造図



品番	品名	材質	個数	備考
1	タンク	フェライト系ステンレス鋼板	1	
2	発熱体 (缶体保護弁付き)	銅パイプシーズヒータ	1	
3	ケース	塗装鋼板	2	
4	ケース (上)	塗装鋼板	1	
5	ケース (下)	溶融メッキ鋼板	1	
6	カバー	塗装鋼板	1	
7	カバー (上)	樹脂	1	
8	カバー (下)	樹脂	1	
9	運搬用取手	樹脂	1	
10	器体脚	冷間圧延鋼板	3	
11	給・排水口		2	R3/4ネジ
12	給湯口		1	R3/4ネジ
13	漏電遮断器		1	電流動作形
14	200Vターミナル		1	
15	100Vターミナル		1	
16	リモコン接続端子		1	
17	温度過昇防止器		1	バイメタル
18	基板		1	
19	温度センサ		3	サーミスタ
20	アース端子		1	
21	保温材	グラスウール	1	
22	湯温設定スイッチ		1	
23	ヒーター空焼き検知器		1	バイメタル
24	上部振れ止め金具	冷間圧延鋼板	1	
25	脚固定金具	溶融メッキ鋼板	1	

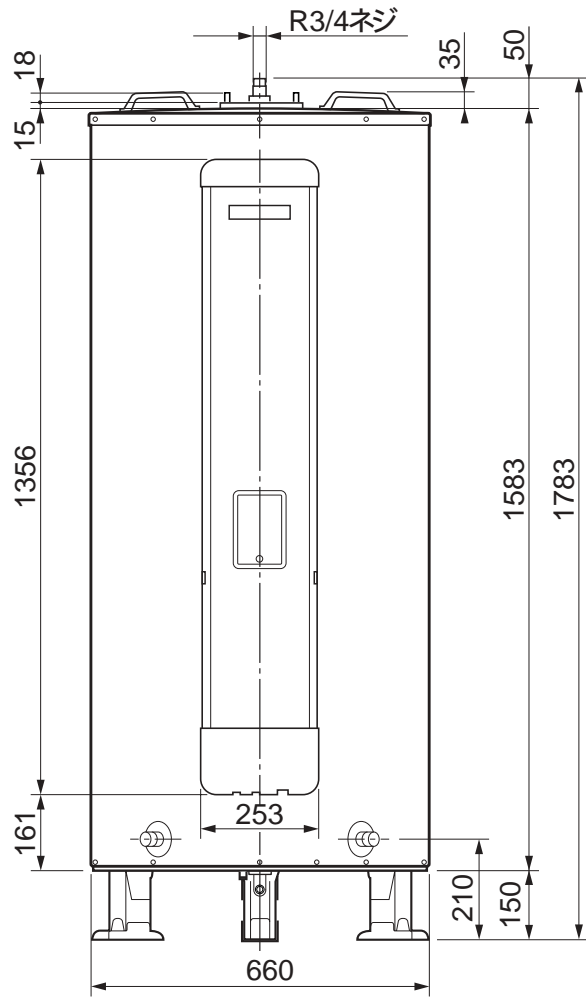
SRG-3758M

深夜電力通電制御型、屋内・屋外兼用タイプ
構造図

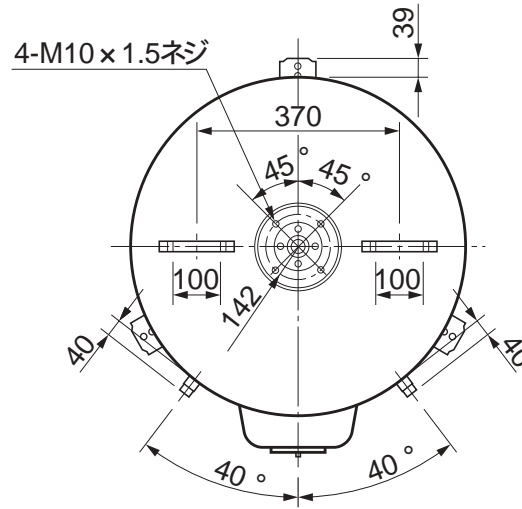
T96225122D

2/5

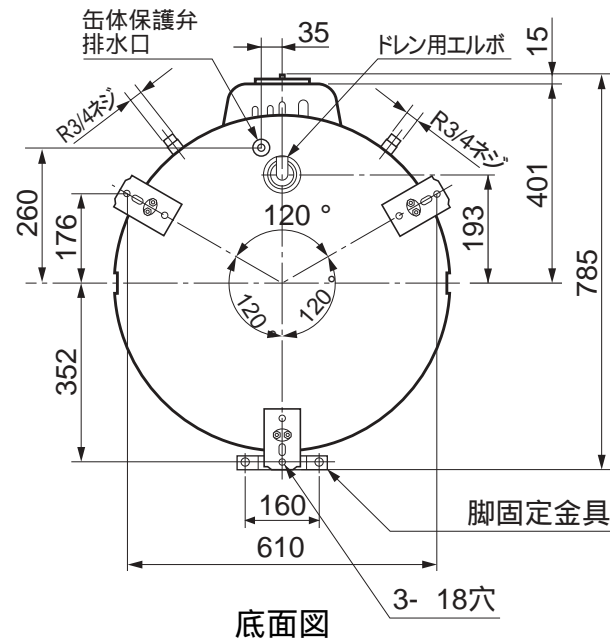
外形寸法図(寸法単位:mm)



正面図



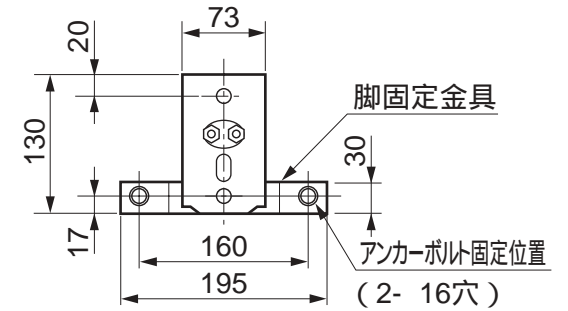
上面図



底面図

△注意

- 温水器の重量(仕様表参照)に十分耐える基礎工事をしてください。
- 器体脚はアンカーボルト等で必ず固定してください。



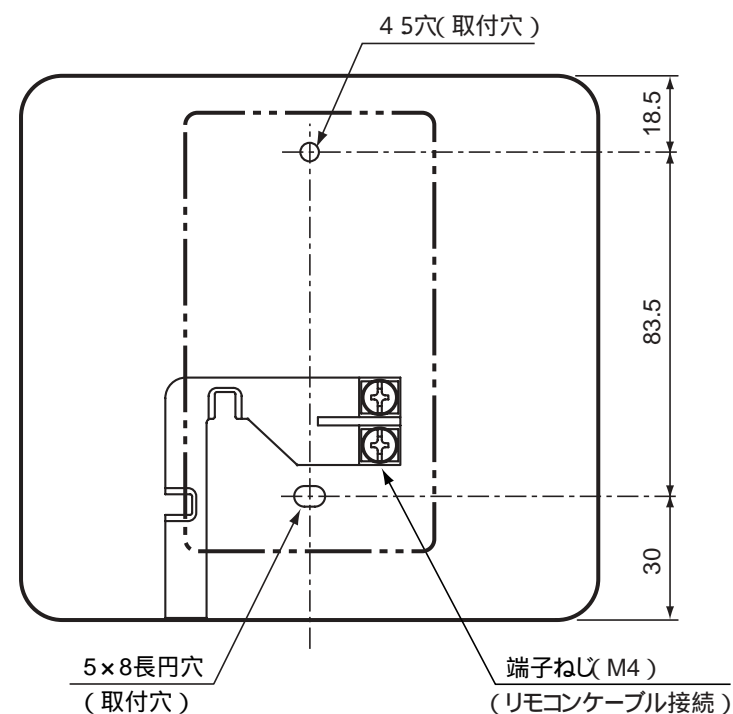
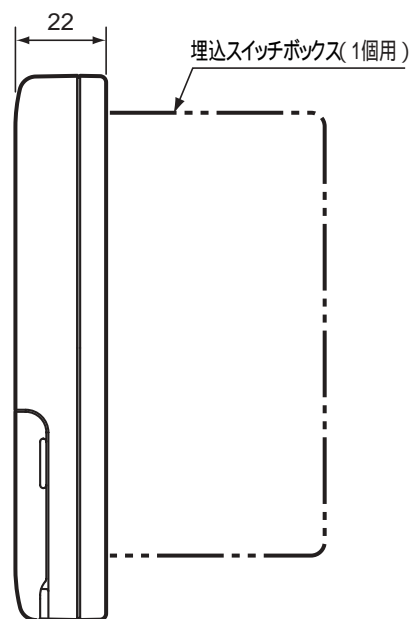
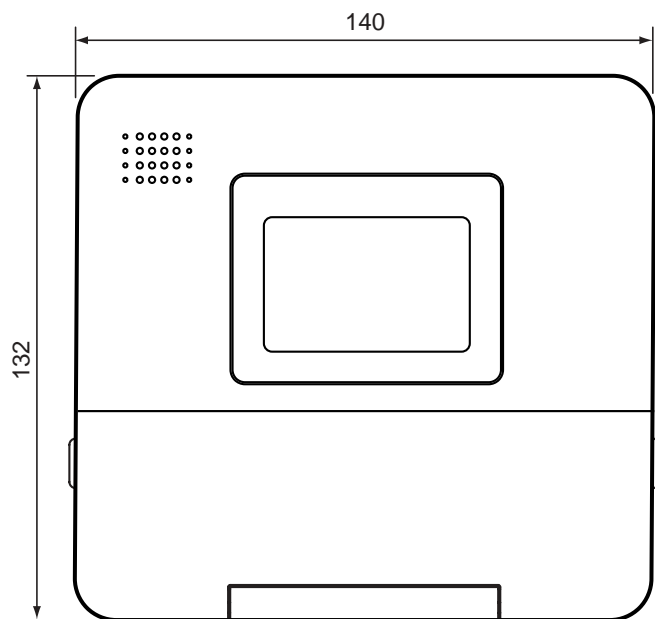
器体脚詳細図

SRG-3758M

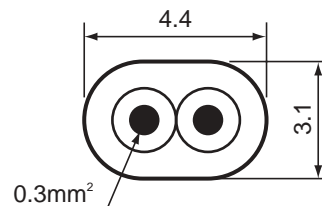
深夜電力通電制御型、屋内・屋外兼用タイプ
外形寸法図

T96225122D

外形寸法図(寸法単位:mm)



- このリモコンは防水タイプではありません。
屋外や浴室などの湿気の多いところ、蒸気や水しぶきのかかるところには取付けないでください。
- 下記の場所には取付けないでください。
 - ・直射日光のあたるところ
 - ・ガステーブルなどの高温(50 以上)になるところ
- リモコンは JIS C 8336または8435の埋込用スイッチボックス (1個用) または壁に直に取付けます。
- 設置条件によって別売のリモコンケーブル LM-620(20m)、LM-650(50m)をお使いください。
- リモコンとリモコンケーブルの接続はリモコンケーブルにY型端子を圧着して接続します。

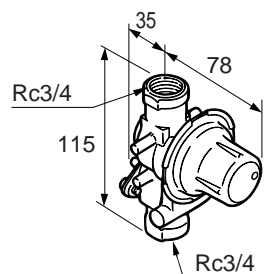


リモコンケーブル(別売)寸法図
(VCT-FK 0.3)

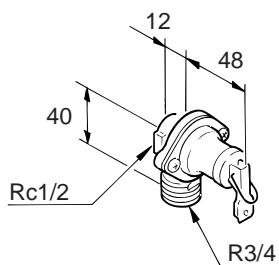
SRG-3758M

リモコン RMC-8(別売)	
T96225122D	4/5

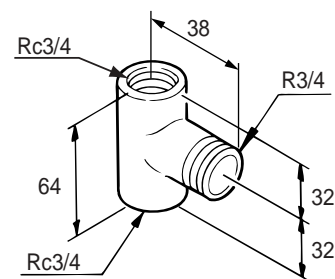
減圧弁(保温筒付)GT-T8D



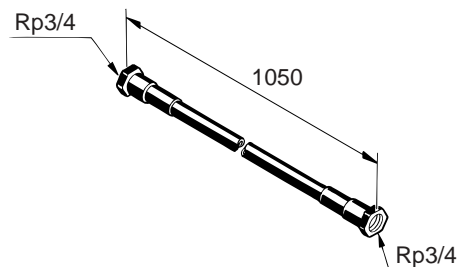
逃し弁(保温筒付)GT-T19D



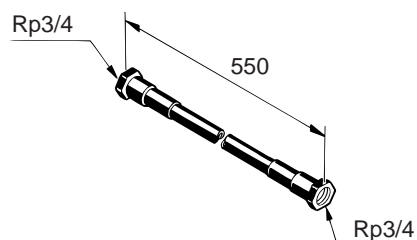
逃し弁特殊チーズ GT-55D



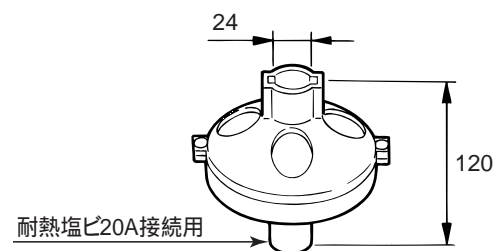
絶縁パイプ GT-60D



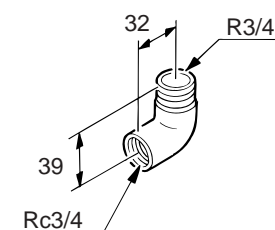
絶縁パイプ GT-61D



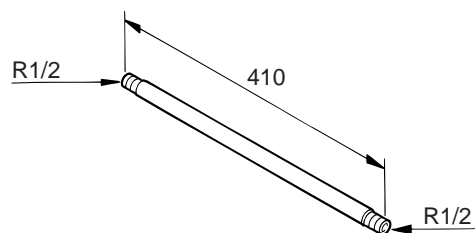
ホッパー(上・下)GT-70D



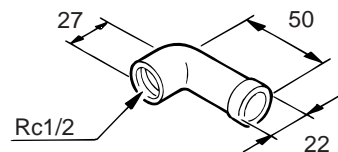
特殊エルボ GT-54D



ステンレスニップル



ホッパー接続具



品番	品名	材質	個数	備考
1	減圧弁(GT-T8D)	青銅鑄物	1	80kPa
2	逃し弁(GT-T19D)	青銅鑄物	1	95kPa
3	逃し弁特殊チーズ(GT-55D)	低鉛青銅	1	
4	絶縁パイプ(GT-60D)	耐熱性硬質塩化ビニル管	1	1050mm
5	絶縁パイプ(GT-61D)	耐熱性硬質塩化ビニル管	1	550mm
6	ホッパー(上・下)(GT-70D)	ABS樹脂	1	
7	特殊エルボ(GT-54D)	低鉛青銅	1	
8	ステンレスニップル	ステンレス鋼管	1	410mm
9	ホッパー接続具	青銅鑄物	1	

SRG-3758M

標準配管セット BA-T12D(別売)

T96225122D

5/5