

mitsubishi

三菱 深夜 電力用 電気温水器 **ダイヤホット50**

深夜電力通電制御型(8時間)／時間帯別電灯対応通電制御型(別売リモコン接続時)

- この製品は、本体のみの場合「深夜電力通電制御型」としての使用になりますが、別売リモコンを接続することにより「深夜電力通電制御型」としても、昼間沸き増しのできる「時間帯別電灯対応通電制御型」としても使用できます。

SRG-3764SA-BL、SRG-4664SA-BL

仕様書

※製品の定格、仕様は改良などのため一部変更することがあります。

仕様表

適用電力制度	深夜電力通電制御型(8時間)／時間帯別電灯対応通電制御型(別売リモコン接続時)		
機種区分	配管内蔵防雨タイプ		
形名	SRG-3764SA-BL	SRG-4664SA-BL	
設置場所	屋内／屋外		
タンク容量	0.37m ³ (370L)	0.46m ³ (460L)	
電源	単相200V		
定格	最大消費電力	4.404kW	5.404kW
	発熱体	4.4kW	5.4kW
	制御用	約4W	
外形寸法	高さ	1730mm	2035mm
	幅	970mm	
	奥行き	500mm	
製品質量	本体	約78kg	約92kg
	満水時	約448kg	約552kg
最高使用圧力	100kPa		
配管位置	本体下部		
配管接続口径	給湯・給水口 R3/4ネジ(20A)		
アース	アース端子		
BL認定番号	BLEH040106-A		
給水器具認証書番号	W009-20001-017		

製品部品仕様

形名	SRG-3764SA-BL	SRG-4664SA-BL
タンク沸き上げ温度	約70°C～約90°C(自動節約) 約70°C(低)、約90°C(高)	
タンク	高耐食フェライト系ステンレス鋼板	
タンク発熱体	銅パイプシーズヒーター	
ケース	塗装鋼板(マンセル3.7Y8.4/0.9)	
保温材	グラスウール	
漏電遮断器	電流動作形 感度15mA 0.1s(200V 30A)	
温度過昇防止器	パイメタル	
温度調節器	サーミスタ	
操作部	操作	湯温設定スイッチ(自動節約・低・高)、漏電遮断器(電源レバー、テストボタン)
	表示	沸き上げ中ランプ
温水器本体付属部品	減圧弁(80kPa)・負圧作動弁付逃し弁(97kPa)内蔵 ※絶縁パイプは内蔵されていません。 上部振れ止め金具(2個)、脚固定金具(2個)	

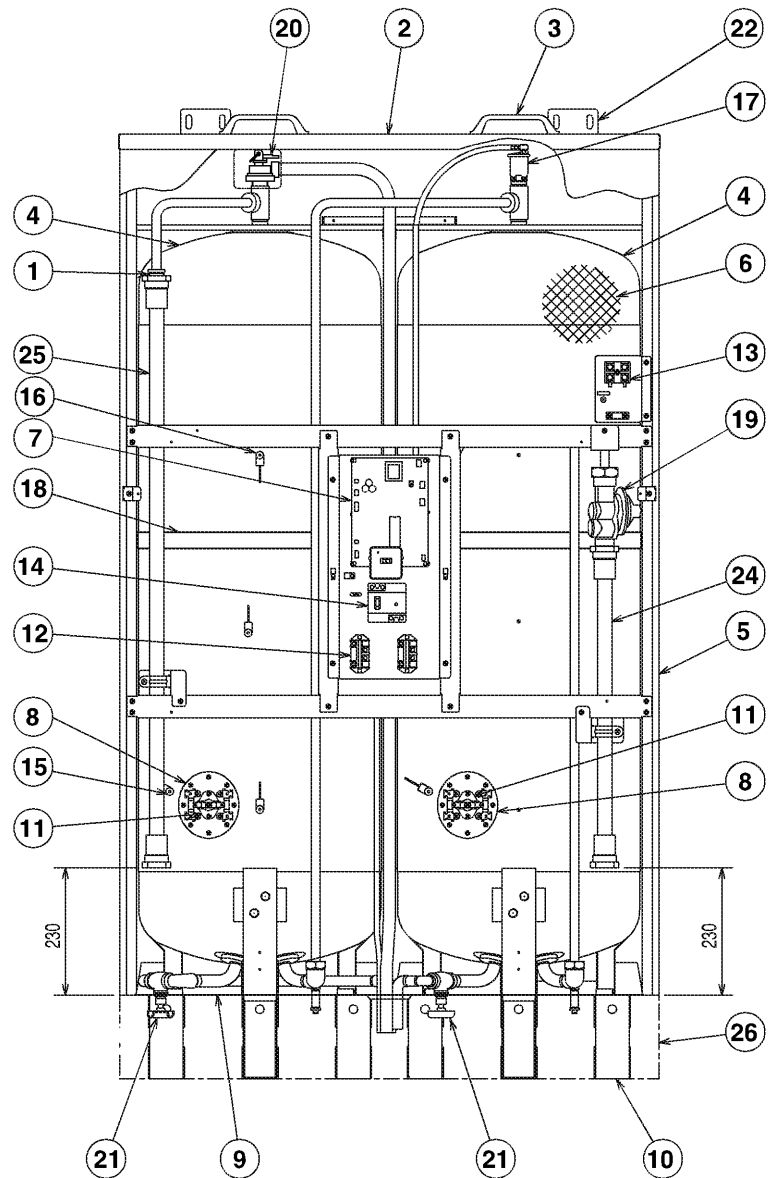
別売部品

リモコン	RMC-4
リモコンケーブル	4芯 φ4.2mm LM-503B(3m)、LM-505B(5m)、LM-507B(7m)、LM-510B(10m)、LM-515B(15m)、LM-520B(20m)
絶縁パイプ	GT-60B(給湯用 1m)、GT-61B(給水用 0.5m)
脚部カバー	GT-B460S
アース棒	GT-30B

仕様表

T020251C

/



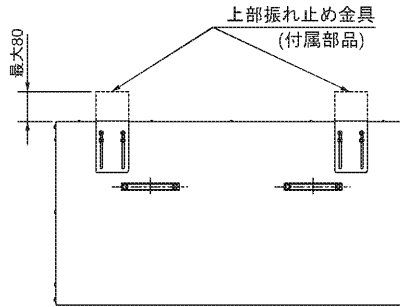
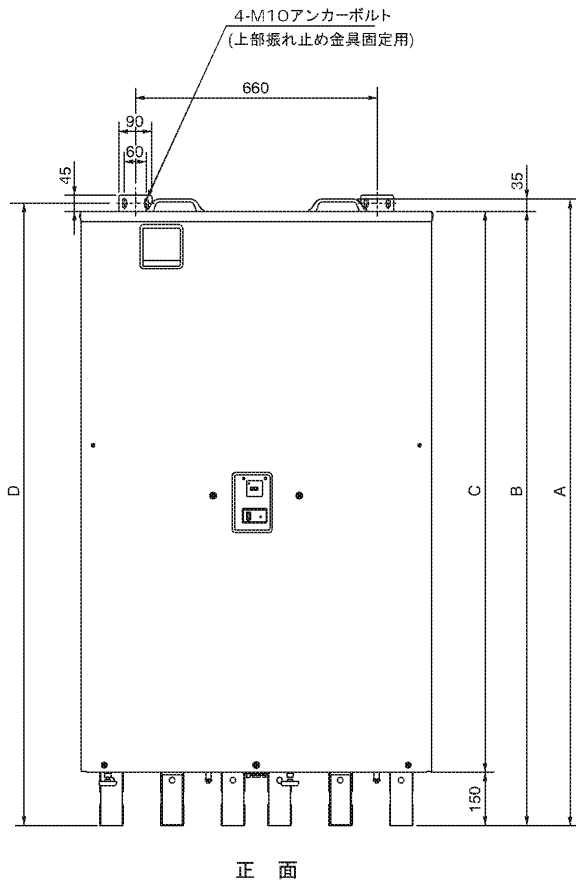
	品名	材質	個数	備考
1	給湯口	黄銅	1	R3/4ネジ
2	ケース上	塗装鋼板	1	
3	運搬用取手	耐候性PP樹脂	2	
4	タンク	フェライト系ステンレス	2	
5	ケース	塗装鋼板	2	
6	保温材	グラスウール	1	
7	制御基板		1	AC200V
8	発熱体	銅パイプシーズヒーター	2	
9	ケース下	亜鉛メッキ鋼板	1	
10	器体脚	冷間圧延鋼板	6	亜鉛メッキ
11	温度過昇防止器		2	バイメタル式
12	電磁接触器		2	
13	200Vターミナル		1	2P,200V
14	漏電遮断器		1	電流動作形
15	温度検知センサー		2	サーミスタ
16	残湯量表示センサー		3	サーミスタ
17	空気抜き弁		1	
18	補強リング	電気亜鉛メッキ鋼板	2	
19	減圧弁(給水側)	青銅鑄物	1	80kPa
20	負圧作動弁付逃し弁	青銅鑄物	1	97kPa
21	排水栓	青銅鑄物	2	
22	上部振れ止め金具	亜鉛メッキ鋼板	2	
23	脚固定金具	亜鉛メッキ鋼板	2	
㉔	絶縁パイプ(給水側)	耐熱塩ビ	1	GT-60B(長さ1m)
㉕	絶縁パイプ(給湯側)	耐熱塩ビ	1	GT-61B(長さ0.5m)
㉖	脚部カバー	塗装鋼板	1	GT-B460S

㉔印は別売部品です。

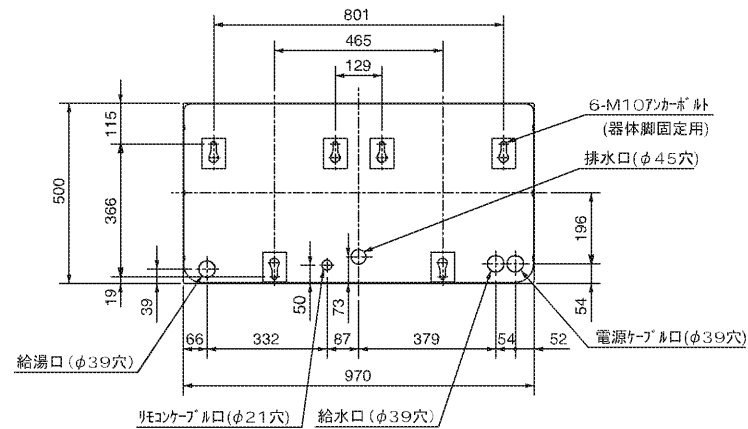
SRG-3764SA-BL, SRG-4664SA-BL

深夜電力通電制御型、配管内蔵防雨タイプ
構造図

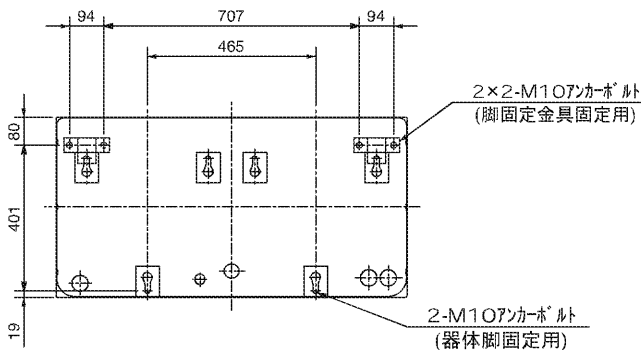
T020252C



上面



ケース下部:上面透視図



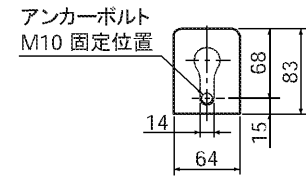
ケース下部:上面透視図
脚固定金具使用時

形名	SRG-3764SA-BL	SRG-4664SA-BL
タンク容量 (L)	370	460
定格消費電力 (kW)	4.4	5.4
質量 (kg)	本体	78
	満水時	448
寸法 (mm)	A	1,730
	B	1,695
	C	1,545
	D	1,718

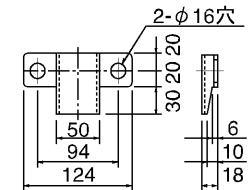
⚠ 注意

- 温水器の重量に十分耐える基礎工事をしてください。
(460Lで満水時約552kg)
- 器体脚、上部振れ止め金具はアンカーボルト等で必ず固定してください。(後側の器体脚の固定ができない場合は付属の脚固定金具をご使用ください。)

器体脚詳細図



脚固定金具 (付属部品)



SRG-3764SA-BL、SRG-4664SA-BL

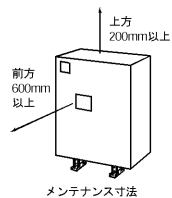
深夜電力通電制御型、配管内蔵防雨タイプ
外形寸法図

T020253C

据付工事

据付場所の選定

- ※温水器と建物とのすき間寸法は各都市の火災予防条例に従ってください。
- ※雨や雪が降ったとき、水たまりができて水につかるようなところには絶対に据付けないでください。
- ※積雪地区に据付ける場合には、雪を防ぐために小屋がけをしてください。
- ※浴室など湿気が多いところには据付けないでください。
- ※配管の放熱ロスを少なくするため、使用頻度の多い台所近くが最適です。
- ※室内（機械室など）に据付ける場合は通気口を設け、密閉室にしないでください。
- ※保守、点検に必要なスペースを確保してください。また、本体が故障したときや交換時の搬入、搬出ができるように側面のスペースも考慮してください。



設置基準適合

この製品は「組込み形等電気機器の設置に関する自主基準」（平成6年11月18日改正社団法人日本電機工業会）設置基準適合品のため、建築物の可燃物等からの離隔距離は、上下、左右、前後方向とも0mm以上です。ただし、故障時や交換時などのメンテナンススペースを確保するため、上図に示す寸法を確保してください。

警告

ガス類や引火物の近くには据付けない
発火・火災になることがあります。

【お願い】

脚部カバーを取付ける場合、温水器本体を据付ける前に脚部カバーの支持板を本体に取付けてください。

床面工事

- ※温水器の質量（460Lで満水時552kg、360Lで満水時約448kg）に十分耐える基礎工事をしてください。
- ※屋内設置の場合は床面の防水、防水堤および排水処理工事を行って下さい。

注意

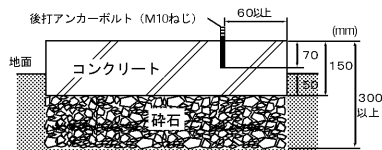
脚をアンカーボルトで固定する
固定しないと、地震の時本体が倒れて
けがをすることがあります。

注意

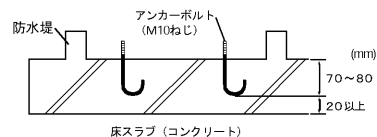
床面の防水・排水処理工事をする
処理工事しないと水漏れが起きたとき、
大きな被害につながる可能性があります。

基礎工事

後打ちアンカーの場合（屋外の場合）



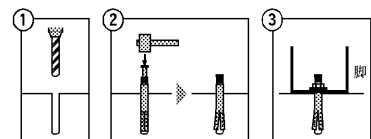
埋込みアンカーの場合（屋内の場合）



- 【お願い】
- ・買換え時、アンカーボルトの位置が異なっているときは、新たにアンカーボルトを打ってください。
 - ・後打ちアンカーボルトの場合は下表のものをご使用ください。

アンカーボルト(脚固定用 形名:GZ-B2) 寸法(mm)				
種	全長	ねじの長さ	ナット径	埋込み深さ
10	60	25	10.5	35

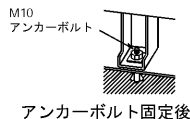
後打ちアンカーボルトの施工例



①ドリル等で平穴をあけておきます。
②アンカーボルトを入れ、ハンマー等でピンを打ち込みます。(アンカーボルトは開脚密着します。)
③ナットワッシャーをはめ、脚を固定します。

脚固定方法

- ※脚は地震時の転倒防止のためアンカーボルトを使用して床面に固定します。



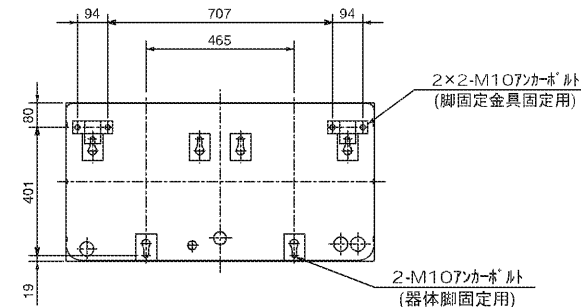
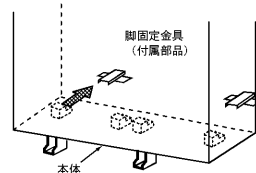
注意

脚をアンカーボルトで固定する
固定しないと地震のとき、
本体が倒れてけがをすることがあります。

後脚がアンカーボルトで固定できない場合

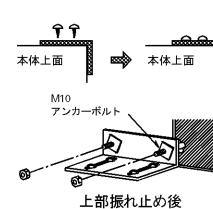
【お願い】脚固定金具で本体を固定する場合は、上部振れ止め金具による固定も必ず行ってください。

- ①付属の脚固定金具をM10アンカーボルトで右図の位置に固定します。
- ②本体を矢印の方向に移動させ、後脚を脚固定金具の爪にはめ込みます。
- ③前脚をアンカーボルトで固定します。



上部振れ止め工事

- ①本体上面に取付けてある上部振れ止め金具を外し上向きに取付けます。
- ②上部振れ止め金具を壁に固定します。



注意

2階以上に据付ける場合は、上部振れ止め金具で本体を固定する
固定しないと地震のとき、
本体が倒れてけがをすることがあります。

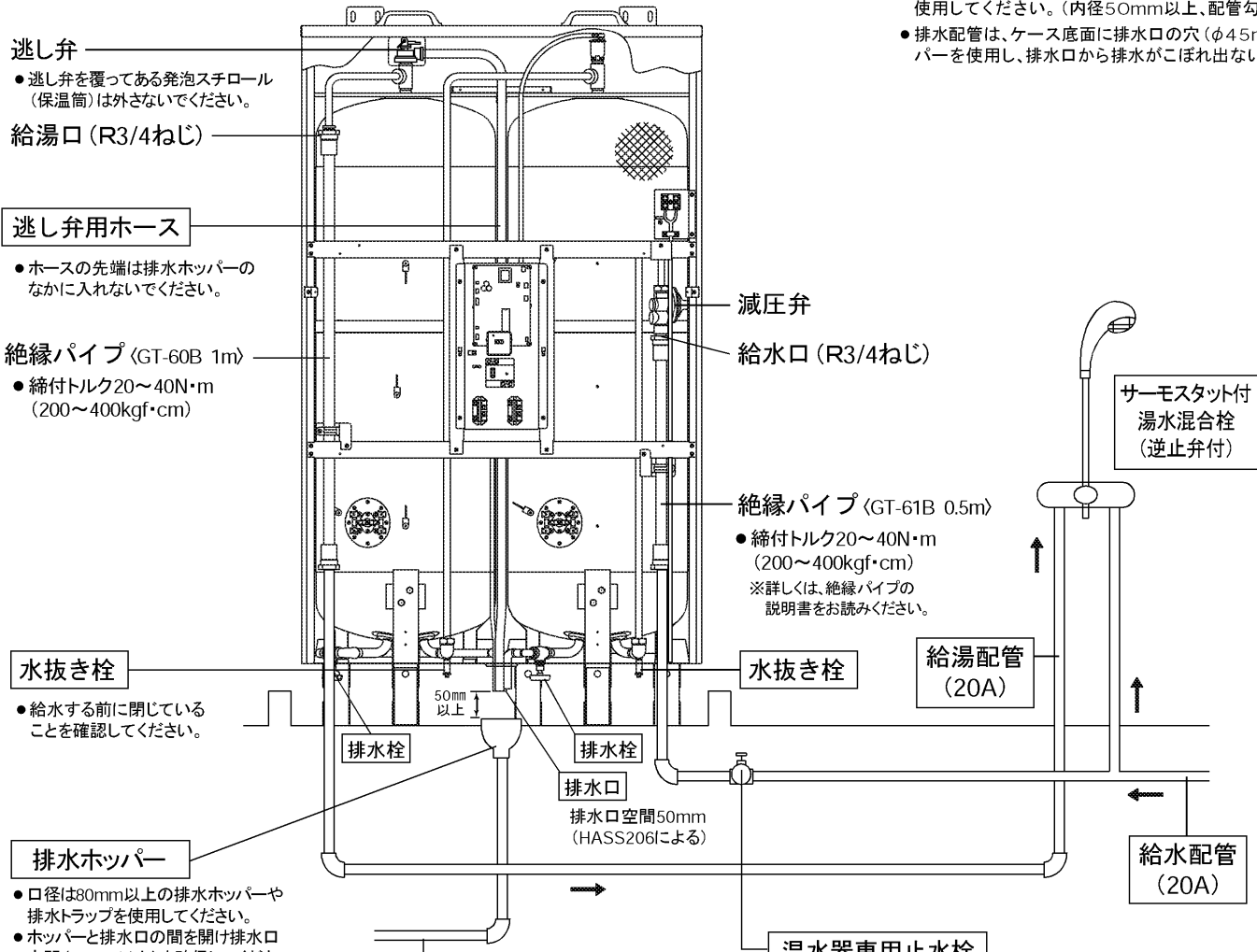
- 【お願い】
- ・引張荷重が4900N（500kgf）以上に耐える壁、または棧を設けてください。
 - ・アンカーボルトは引き抜き力が2450N（250kgf）以上になる施工をしてください。
 - ・後打ちアンカーボルトの場合は右表のものをご使用ください。

アンカーボルト(脚固定用 形名:GZ-B2) 寸法(mm)				
種	全長	ねじの長さ	ナット径	埋込み深さ
10	60	25	10.5	35

SRG-3764SA-BL、SRG-4664SA-BL

深夜電力通電制御型、配管内蔵防雨タイプ
据付工事

T020255C



逃し弁

- 逃し弁を覆ってある発泡スチロール (保温筒) は外さないでください。

給湯口 (R3/4ねじ)

逃し弁用ホース

- ホースの先端は排水ホッパーのなかに入れないでください。

絶縁パイプ (GT-60B 1m)

- 締付トルク20~40N・m (200~400kgf・cm)

減圧弁

給水口 (R3/4ねじ)

絶縁パイプ (GT-61B 0.5m)

- 締付トルク20~40N・m (200~400kgf・cm)
- ※詳しくは、絶縁パイプの説明書をお読みください。

**サーモスタット付
湯水混合栓
(逆止弁付)**

水抜き栓

- 給水する前に閉じていることを確認してください。

排水栓

排水栓

排水口
排水口空間50mm
(HASS206による)

水抜き栓

**給湯配管
(20A)**

**給水配管
(20A)**

排水ホッパー

- 口径は80mm以上の排水ホッパーや排水トラップを使用してください。
- ホッパーと排水口の間を開け排水口空間 (50mm以上) を確保してください。
- ホッパーと排水口の中心位置を確実に合わせるようにしてください。
(排水時に水が飛び散って床面を濡らすことがあります。)

排水配管

- 直接、浄化槽へ導かないでください。アンモニアガス等で温水器が著しく腐食されます。

温水器専用止水栓

- 水漏れや故障のときなど水源を止めるために必要ですから必ず温水器専用にしてください。

- 絶縁パイプは三菱純正別売部品をお使いください。
- 給湯配管は耐熱、耐食性など、耐久性の点から銅管やステンレス管などを使用してください。
- 給水配管は合成樹脂内面処理鋼管、又は銅管を使用してください。
- 給水配管にはタンクの掃除や点検など水源を止めるときに必要な温水器専用止水栓を必ず取り付けてください。
- 排水配管は、排水時に高温 (約90°C) の湯が排水される場合がありますので、耐熱性のある材料を使用してください。(内径50mm以上、配管勾配1/50以上)
- 排水配管は、ケース底面に排水口の穴 (φ4.5mm) があいていますので口径80mm以上の排水ホッパーを使用し、排水口から排水がこぼれ出ないようにしてください。

SRG-3764SA-BL、SRG-4664SA-BL

深夜電力通電制御型、配管内蔵防雨タイプ
配管工事

T020256C

電気工事

電気設備基準及び内線規程に基づいて必ず指定工事業者が行ってください。

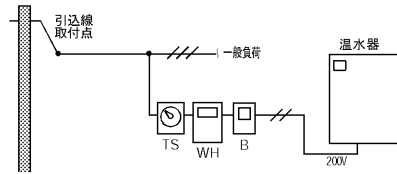
- ※通電確認(試運転)は必ずタンクを満水にしてから行ってください。
- ※専用タイムスイッチは深夜電力(8時間)用です。電力会社へのタイムスイッチ申請は、各型式に応じて適切に行ってください。
- ※ブレーカー(配線用遮断器)および電線(ケーブル)の太さは内線規程(下表参照)に定められたものを使用してください。

お知らせ➤ ケーブルの太さは将来容量の大きい温水器(360Lから460L)に買替えても可能なように1ランク上のサイズにしておくことをおすすめします。

引込配線工事

深夜電力で使用する場合

引込口から温水器までの回路は以下のとおりです。



記号の内容

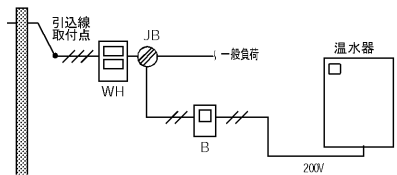
記号	内容
WH	電力量計
TS	タイムスイッチ
B	200V電源ブレーカー
— — —	単相3線
— —	単相2線

ブレーカーの定格とケーブルの太さ

形名	定格電圧	定格消費電力	ブレーカー定格	ケーブルの太さ	種類
SRG-3764SA-BL	単相200V(深夜電力)	4.4kW	30A	φ2.6mm ²	VV
SRG-4664SA-BL	単相200V(深夜電力)	5.4kW	40A	8mm ² (φ3.2mm)	VV

時間帯別電灯で使用する場合

別売のリモコン(RMC-4)を接続して時間帯別電灯制度で使用するときの回路は下図のとおりです



記号の内容

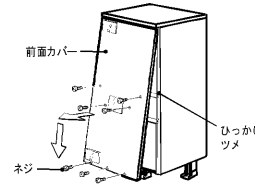
記号	内容
WH	電力量計
JB	ジョイントボックス
B	200V電源ブレーカー
— — —	単相3線
— —	単相2線

【お願い】

引込線取付点とジョイントボックス間のケーブルの太さは、一般負荷と温水器を見込んだサイズにしてください。

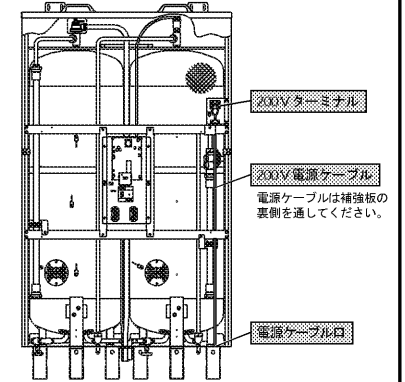
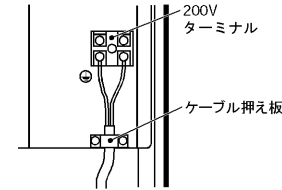
電源200V配線

- ①前カバーの7本のネジを外した後、前面カバーを手前に引いて下ろしてください。
- ②本体下部の電源ケーブル口から200V電源ケーブルを通し、200Vターミナルへ導きます。
- ③200Vターミナルに付いている圧着端子を指定のカシメ工具で200V電源ケーブルにカシメます。
- ④200Vターミナルに200V電源ケーブルの端子を接続します(締付トルク3.2N・m(33kgf・cm)以上、線間絶縁距離6mm以上)
- ⑤ケーブル押え板で200V電源ケーブルを固定します。
- ⑥前面カバーを本体に取付けます。



【お願い】

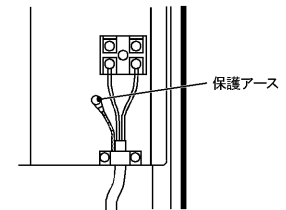
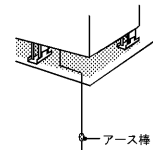
※万一の感電事故防止のため電気設備技術基準および内線規程に基づき、必ず電気工事士によるD種(第3種)接地工事(接地抵抗値100Ω以下)を行ってください。



保護アース(接地)工事

- ※万一の感電事故防止のため電気設備技術基準および内線規程に基づき、必ず電気工事士によるD種(第3種)接地工事(接地抵抗値100Ω以下)を行ってください。
- ※水道管、ガス管への接地、および他器具用アースとの共用はできません。
- ※避雷針の接地と2m以上離してください。

- ①別売部品アース棒(GT-30B)と市販のアース線(IV電線3.5mm²緑色)を半田付けまたは中継端子で接続します。
- ②アース線を電源ケーブル口から通し、200Vターミナル左下の保護アースに接続します。
- ③アース棒を湿気のあるところで地中30cm以上の深さに打ち込みます。(集合住宅の場合はアース配線に接続してください。)



警告

必ずアース工事をする
工事に不備があると、
故障や漏電のとき感電することがあります。

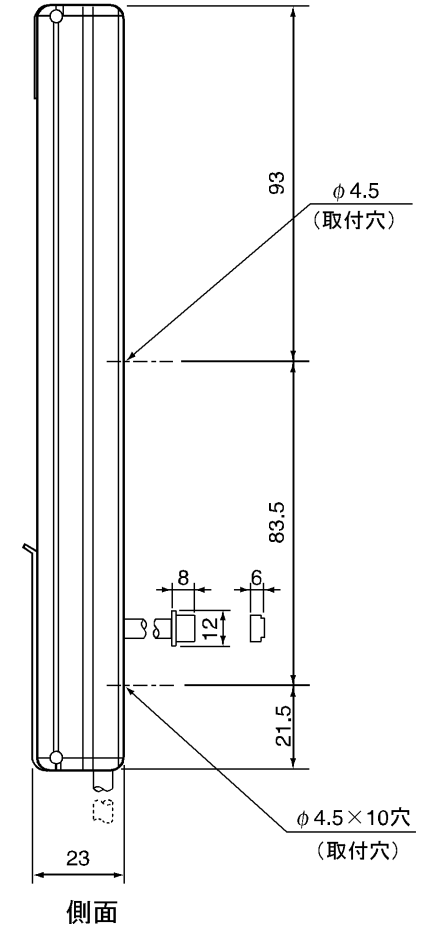
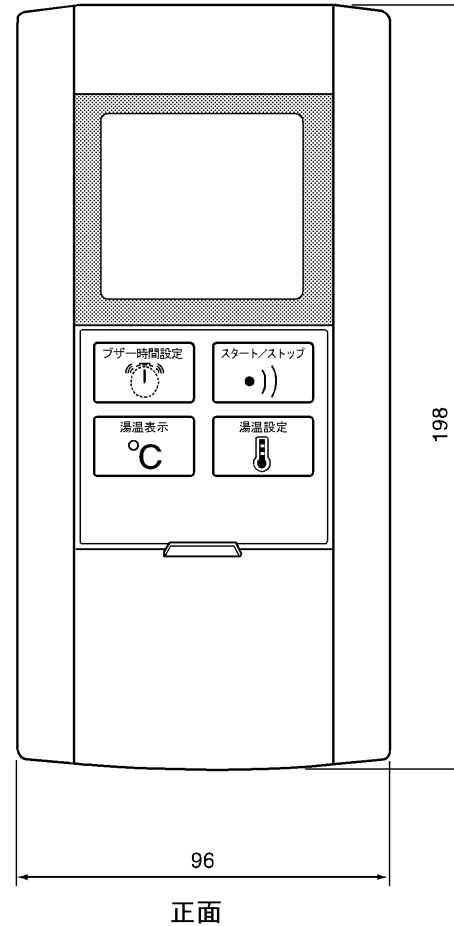
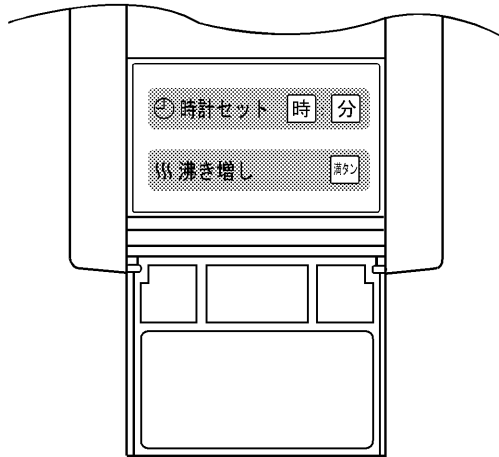
SRG-3764SA-BL、SRG-4664SA-BL

深夜電力通電制御型、配管内蔵防雨タイプ
電気工事

T020257C

このリモコンは本体との組合せにより契約に応じて「深夜電力通電制御型」としても、昼間沸き増しのできる「時間帯別電灯対応通電制御型」としても使用できます。

機能	時計機能、時間帯表示、沸き上げ中表示、沸き上げ湯温設定（自動節約・低・中・高）、残湯量表示（150L以上・100L以上・50L以上・50L未満） 湯量ご注意表示、お知らせブザー（1～30分） ※「時間帯別電灯」で契約の場合のみ、満タン沸き増し	
操作	ブザー時間設定、スタート/ストップ、湯温表示、湯温設定、 時計セット（時・分）、満タン沸き増し	
表示（液晶）	デジタル表示（現在時刻・タンク沸き上げ湯温・ブザー設定時間/残時間）、 時間帯表示（昼間・夜間）、沸き上げ湯温設定表示（自動節約・低・中・高）、 残湯量表示（150L以上・100L以上・50L以上・50L未満）、湯量ご注意表示、 沸き上げ中表示、満タン沸き増し表示	
リモコンケーブル （別売部品）	4芯 φ4.2mm（グレー）	
	壁貫通穴径	φ14mm以上
	適用電線管	呼び径19



※リモコン下部のフタ内部の時計セットスイッチ及び沸き増しスイッチは「時間帯別電灯」料金制度加入時のみ使用します。（「深夜電力」契約時には使用しません。）

- このリモコンは防水タイプではありません。屋外や浴室など湿気の多いところ、蒸気や水しぶきのかかるところには取付けないでください。
- 下記の場所には取付けないでください。
 - ・直射日光のあたるところ
 - ・ガステーブルなどの高温（50℃以上）になるところ

SRG-3764SA-BL、SRG-4664SA-BL

リモコン RMC-4（別売）

T020258C

リモコン取付・接続工事

取付場所の選定

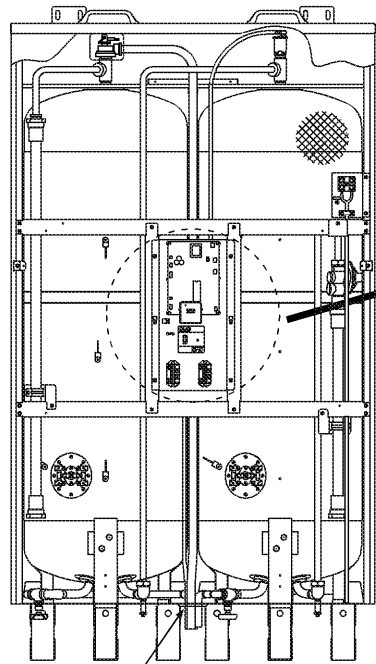
(1) リモコンは必ず室内に取付けてください。

【お願い】リモコンは下記の場所には取付けないでください。

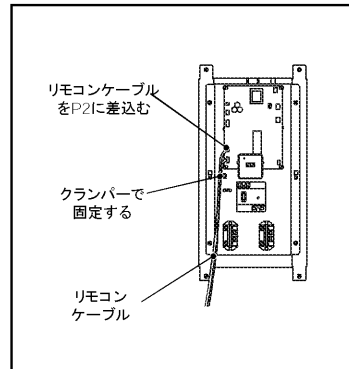
- 浴室など湿気の多いところ
- ガステーブルなどの高温(50°C以上)になるところ
- 直射日光のあたる場所
- 蒸気や水しぶきのかかる場所

(2) リモコンはスイッチ操作が容易にでき、表示も良く見えるところ(目の位置より少し下側のとこと)に取付けてください。

リモコンケーブルと温水器の接続

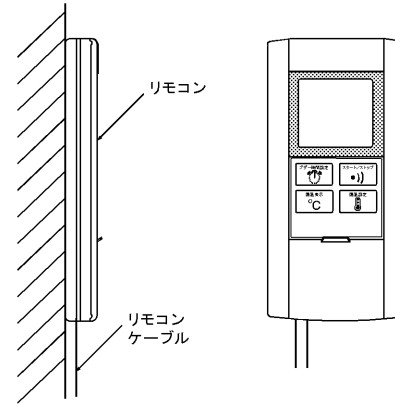


リモコンケーブル口

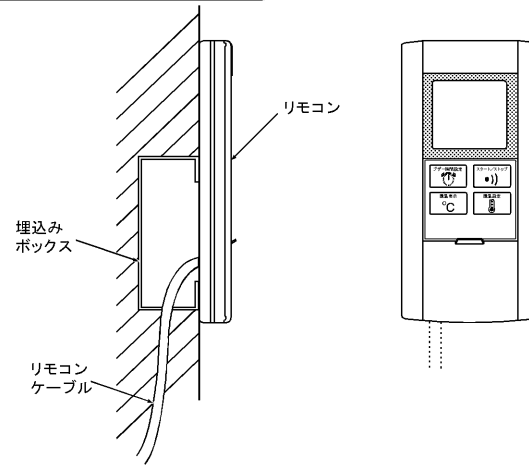


リモコンの取付

ケーブル露出配線のとき



ケーブル埋込配線のとき



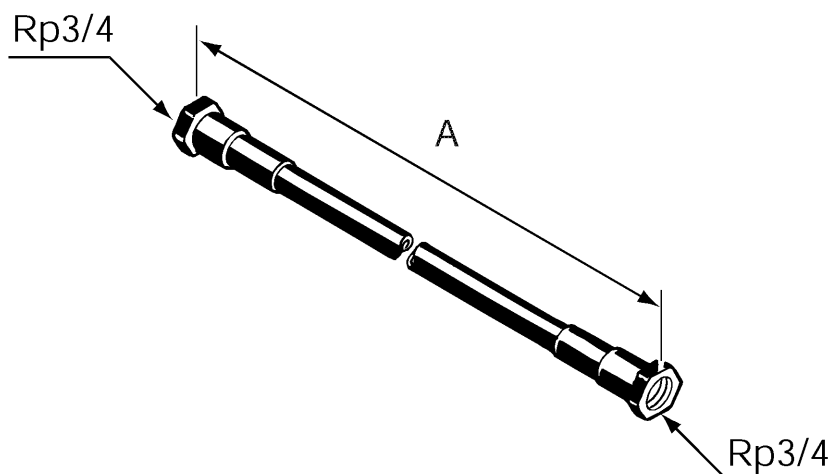
【お願い】

- リモコンケーブル同士の中継は誤作動の原因になりますので、やめてください。
- リモコンケーブルは電源電線と離して(約5cm以上)配線してください。ノイズによる誤作動の原因になります。

SRG-3764SA-BL、SRG-4664SA-BL

深夜電力通電制御型、配管内蔵防雨タイプ
電気工事

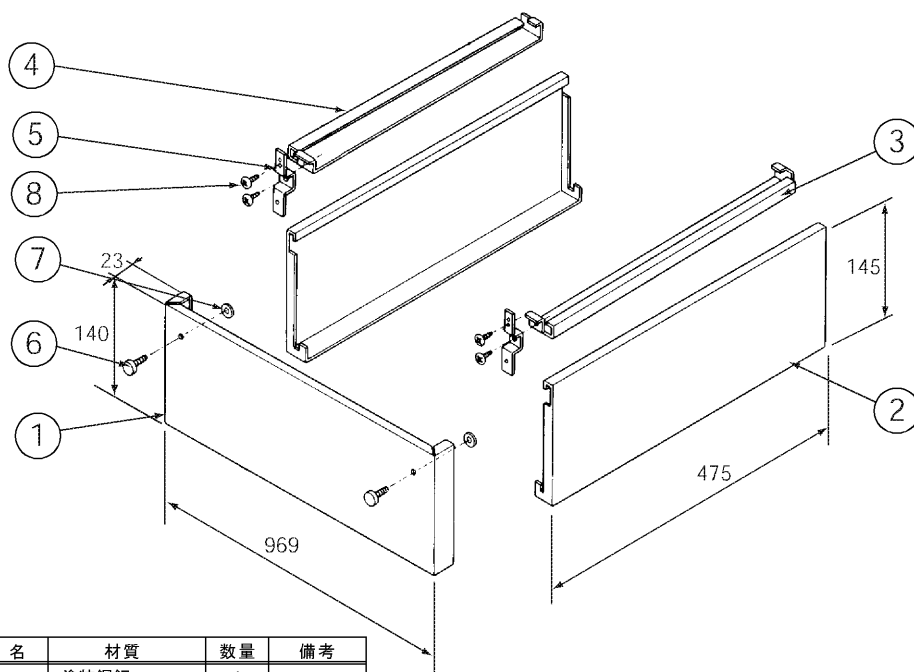
T020259C



寸法変化表 (寸法単位:mm)

形名	A
GT-60B	1050
GT-61B	550

絶縁パイプ GT-60B,GT-61B (別売)



品番	部品名	材質	数量	備考
1	前面カバー	塗装鋼板	1	
2	側面カバー	塗装鋼板	2	
3	支持板A(右)	亜鉛メッキ鋼板	1	
4	支持板A(左)	亜鉛メッキ鋼板	1	
5	支持板B	亜鉛メッキ鋼板	2	
6	ツマミネジ		2	M4×10
7	ワッシャ		2	
8	タッピンネジ		4	4×6

(寸法単位:mm)

脚部カバー GT-B460S (別売)

SRG-3764SA-BL,SRG-4664SA-BL

別売部品

T020260C

