

MITSUBISHI

三菱 深夜 電力用 電気温水器 **ダイヤホット**

深夜電力(8時間)／時間帯別電灯 通電制御型

- この製品は、本体のみの場合「深夜電力通電制御型」としての使用になりますが、別売リモコンを接続することにより「深夜電力通電制御型」としても、昼間沸き増しのできる「時間帯別電灯対応通電制御型」としても使用できます。
- 「深夜電力通電制御型」として別売リモコンをご使用になる場合は、リモコン用電源として単相100Vの配線工事が必要です。

SRG-3766

SRG-4666

SRG-5566

仕様書

※製品の定格、仕様は改良などのため一部変更することがあります。

仕様表

適用電力制度	深夜電力(8時間)／時間帯別電灯 通電制御型			
機種区分	配管内蔵屋内・屋外兼用タイプ			
形名	SRG-3766	SRG-4666	SRG-5566	
設置場所	屋内／屋外			
タンク容量	0.37m ³ (370L)	0.46m ³ (460L)	0.55m ³ (550L)	
電源	本体のみ	単相200V		
	本体+別売リモコン	単相200V+単相100V(別売リモコン用)		
定格	最大消費電力	4.409kW	5.409kW	6.409kW
	発熱体	4.4kW	5.4kW	6.4kW
	制御用	約5W(通常時)、約9W(最大時)		
外形寸法	高さ	1900mm	2200mm	2200mm
	奥行き	730mm	730mm	790mm
	幅	630mm	630mm	690mm
製品質量	本体	約69kg	約79kg	約86kg
	満水時	約439kg	約539kg	約636kg
最高使用圧力	100kPa			
配管位置	本体下部			
配管接続口径	給湯・給水・排水口	R3／4ネジ(20A)		
アース	アース端子			
BL認定番号	BLEH040106-A			
給水器具認証番号	W009-20001-017			

仕様表

T000031D

／

製品部品仕様

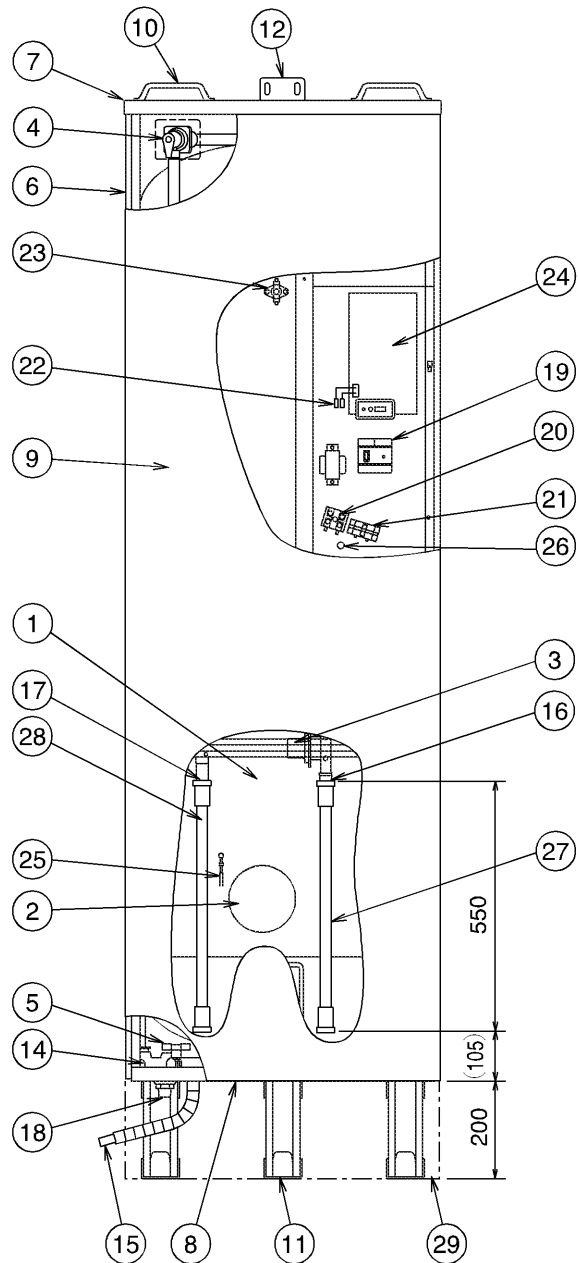
形 名	SRG-3766	SRG-4666	SRG-5566
タンク沸き上げ湯温	約90°C(高)、約70°C(低)、[約90°C~約70°C(自動節約) リモコン取付時]		
タンク	高耐食フェライト系ステンレス鋼板		
タンク発熱体	銅パイプシーズヒーター		
減圧弁	85kPa		
逃し弁	97kPa (負圧作動弁付)		
ケース	塗装鋼板 (マンセル5.6Y8.0/0.5)		
保温材	グラスウール		
漏電遮断器	電流動作形 感度15mA 0.1s(200V 30A)	電流動作形 感度30mA 0.1s(200V 40A)	
温度過昇防止器	バイメタル		
温度調節器	サーミスタ		
温水器本体付属部品	脚固定金具(2個)、上部振れ止め金具(1個)、パテセット		

別売部品

部 品 名	形 名		
リモコン	RMC-6		
リモコンケーブル	LM-620(20m)、LM-650(50m)、無極性、2芯		
絶縁パイプ	GT-61B(給湯用 0.5m)、GT-61B(給水用 0.5m)		
脚部カバー	正面設置用	GT- D460A	GT- D550A
	横置き設置用	GT- D460B	GT- D550B
アース棒	GT-30B		

仕様表	
T000032D	/

構造図



品番	品名	材質	個数	備考
1	タンク	フェライト系ステンレス鋼板	1	
2	発熱体	銅パイプシーズヒータ	1	
3	減圧弁	青銅鑄物	1	
4	負圧作動弁付逃し弁	青銅鑄物	1	
5	排水栓	青銅鑄物	1	
6	ケース	塗装鋼板	3	
7	ケース (上)	塗装鋼板	1	
8	ケース (下)	亜鉛メッキ鋼板	1	
9	ケース (前)	塗装鋼板	1	
10	運搬用取手	樹脂	2	
11	器体脚	亜鉛メッキ鋼板	3	
12	上部振れ止め金具	亜鉛メッキ鋼板	1	
13	脚固定金具	亜鉛メッキ鋼板	2	
14	非常用取水栓	黄銅	1	
15	ドレンホース		1	1m
16	給水口	青銅鑄物	1	R3/4ネジ
17	給湯口	青銅鑄物	1	R3/4ネジ
18	排水口	樹脂	1	R3/4ネジ
19	漏電遮断器		1	電流動作形
20	200Vターミナル		1	
21	100V補助ターミナル		1	
22	リモコン接続端子		1	
23	温度過昇防止器		1	バイメタル
24	基板		1	
25	温度センサ		3	サーミスタ
26	アース端子		1	
㊟ 27	絶縁パイプ (給水側)	耐熱塩ビ	1	20A、0.5m
㊟ 28	絶縁パイプ (給湯側)	耐熱塩ビ	1	20A、0.5m
㊟ 29	脚部カバー	塗装鋼板	1	

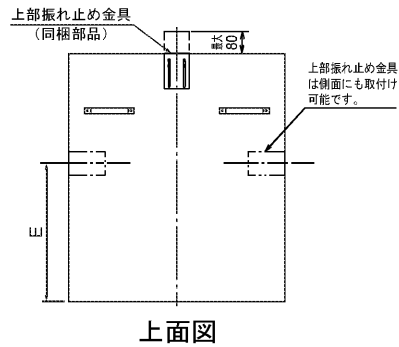
㊟印は別売品です。

SRG-3766, SRG-4666, SRG-5566

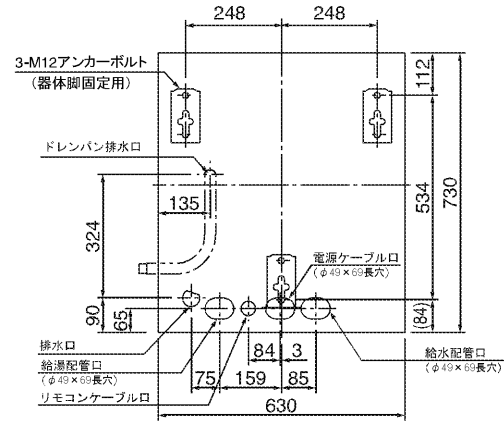
深夜電力通電制御型、配管内蔵屋内・屋外兼用タイプ
構造図

T000033D

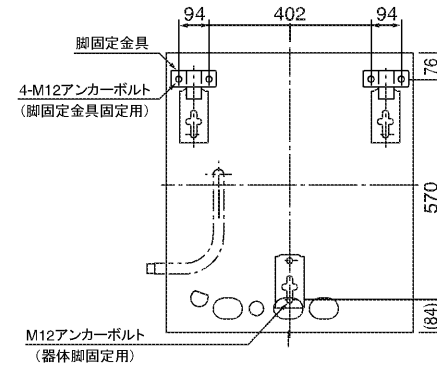
外形寸法図 (寸法単位: mm)



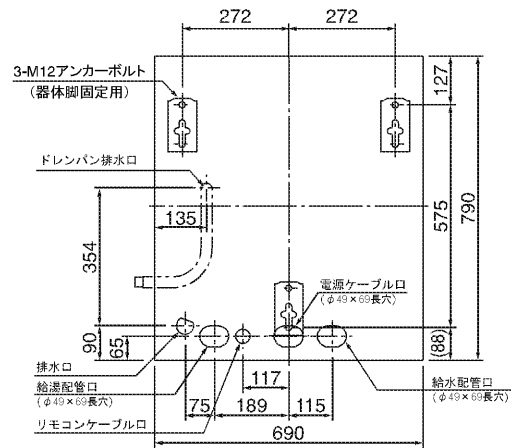
上面図



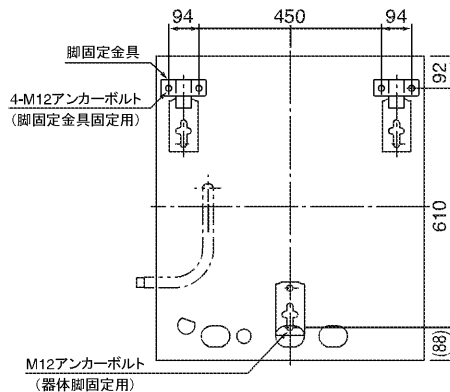
配管、アンカーボルト位置:上面透視図 [SRG-3766、SRG-4666]



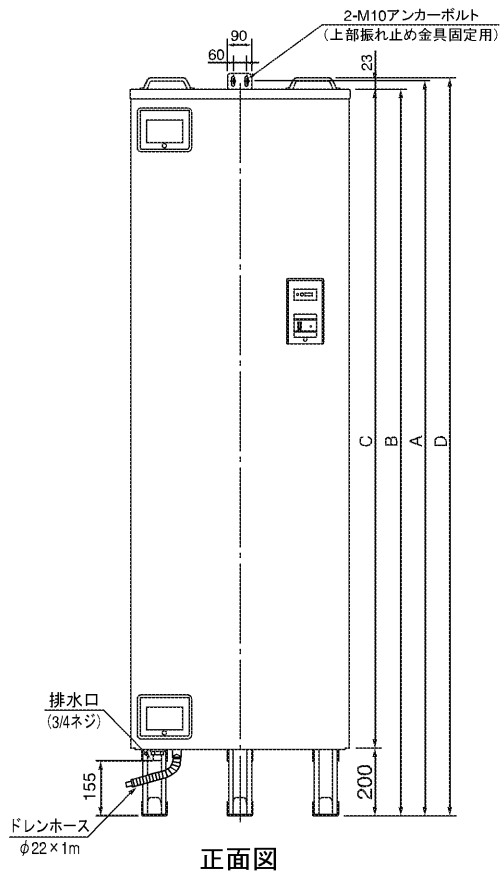
脚固定金具使用時:上面透視図 [SRG-3766、SRG-4666]



配管、アンカーボルト位置:上面透視図 [SRG-5566]



脚固定金具使用時:上面透視図 [SRG-5566]



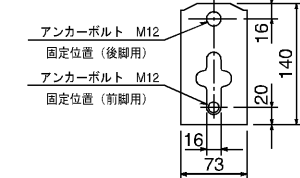
正面図

形名	SRG-3766	SRG-4666	SRG-5566	
タンク容量 (L)	370	460	550	
定格消費電力 (kW)	4.4	5.4	6.4	
質量 (kg)	本体	79	86	
	満水時	439	539	636
寸法 (mm)	A	1,893	2,193	2,193
	B	1,870	2,170	2,170
	C	1,670	1,970	1,970
	D	1,900	2,200	2,200
	E	384	384	444

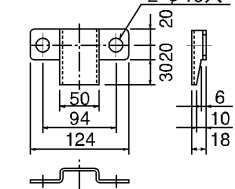
注意

- 温水器の重量に十分耐える基礎工事をしてください。(550Lで満水時約636kg)
- 器体脚、上部振れ止め金具はアンカーボルト等で必ず固定してください。(後側の器体脚の固定ができない場合は付属の脚固定金具をご使用ください。)

器体脚詳細図



脚固定金具 (同梱部品)

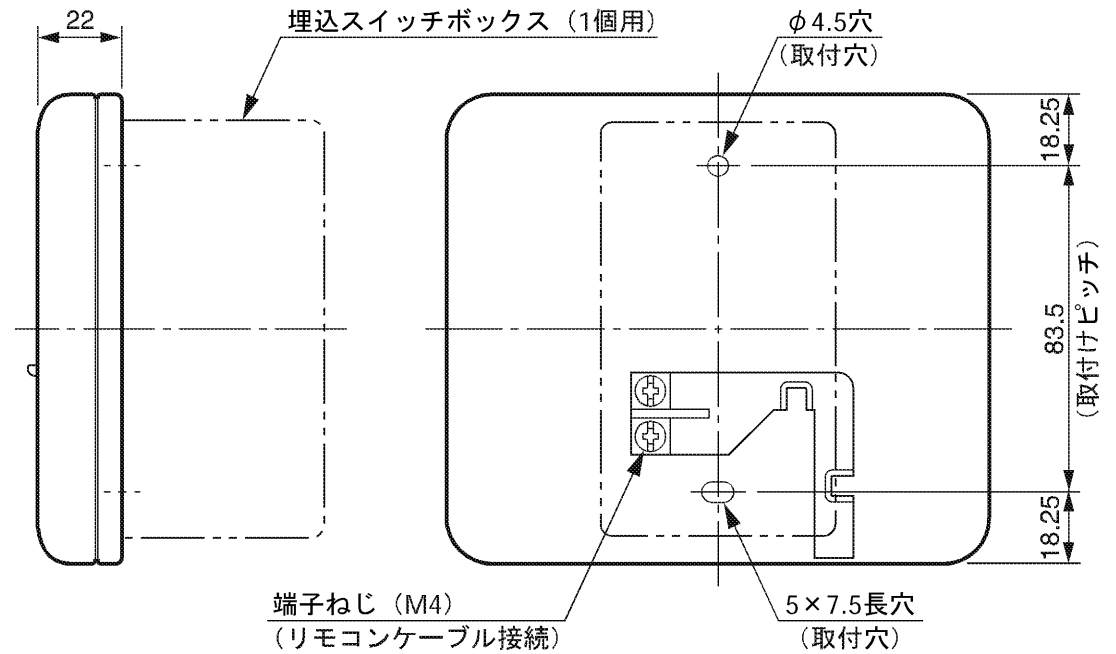
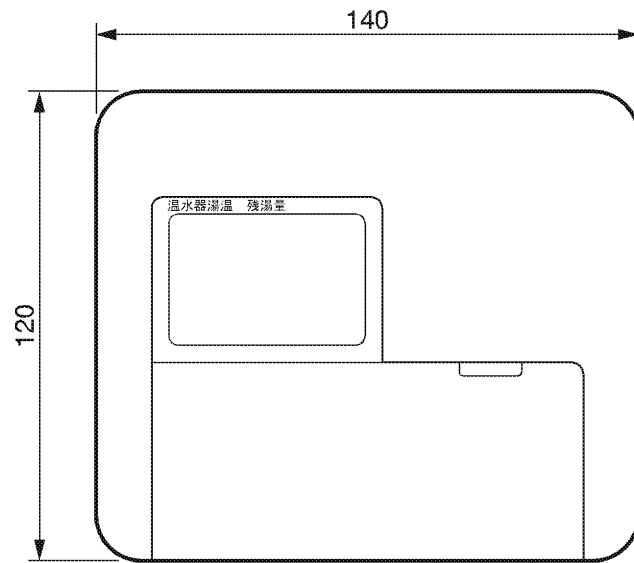


SRG-3766、SRG-4666、SRG-5566

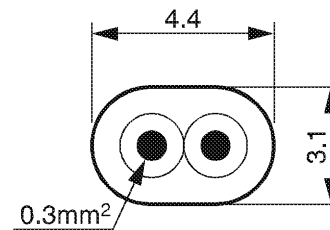
深夜電力通電制御型、配管内蔵屋内・屋外用タイプ
外形寸法図

T000034D

別売リモコン 外形寸法図 (寸法単位 : mm)



- リモコンはJIS C 8336または8435の埋込用スイッチボックス (1個用)、または壁に直に取付けます。
- 設置条件によって別売のリモコンケーブル LM-620 (20m)、LM-650 (50m) をお使いください。
- リモコンとリモコンケーブルの接続はリモコンケーブルにY型端子をカシメて接続します。



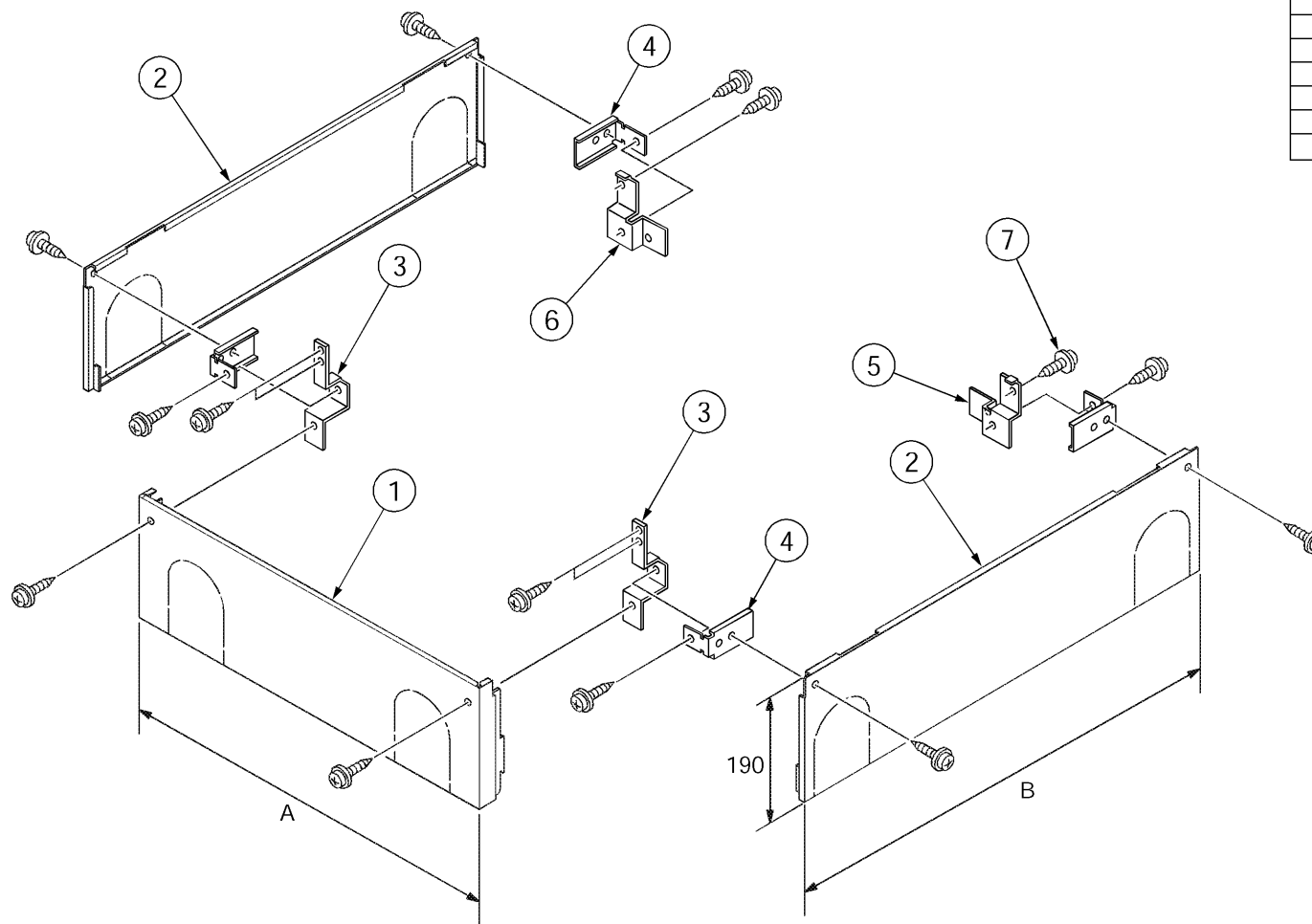
リモコンケーブル (別売) 寸法図
(VCT-FK 0.3)

SRG-3766、SRG-4666、SRG-5566

別売 リモコン (RMC-6)
外形寸法図

T000035D

品番	部品名称	材質	数量
1	前面カバー	塗装鋼板	1
2	側面カバー	塗装鋼板	2
3	支持板A		2
4	支持板B		4
5	支持板C (右)		1
6	支持板C (左)		1
7	ワッシャ付タッピンネジ		16



寸法変化表

形名	A	B
GT-D460A	625	697
GT-D550A	685	757

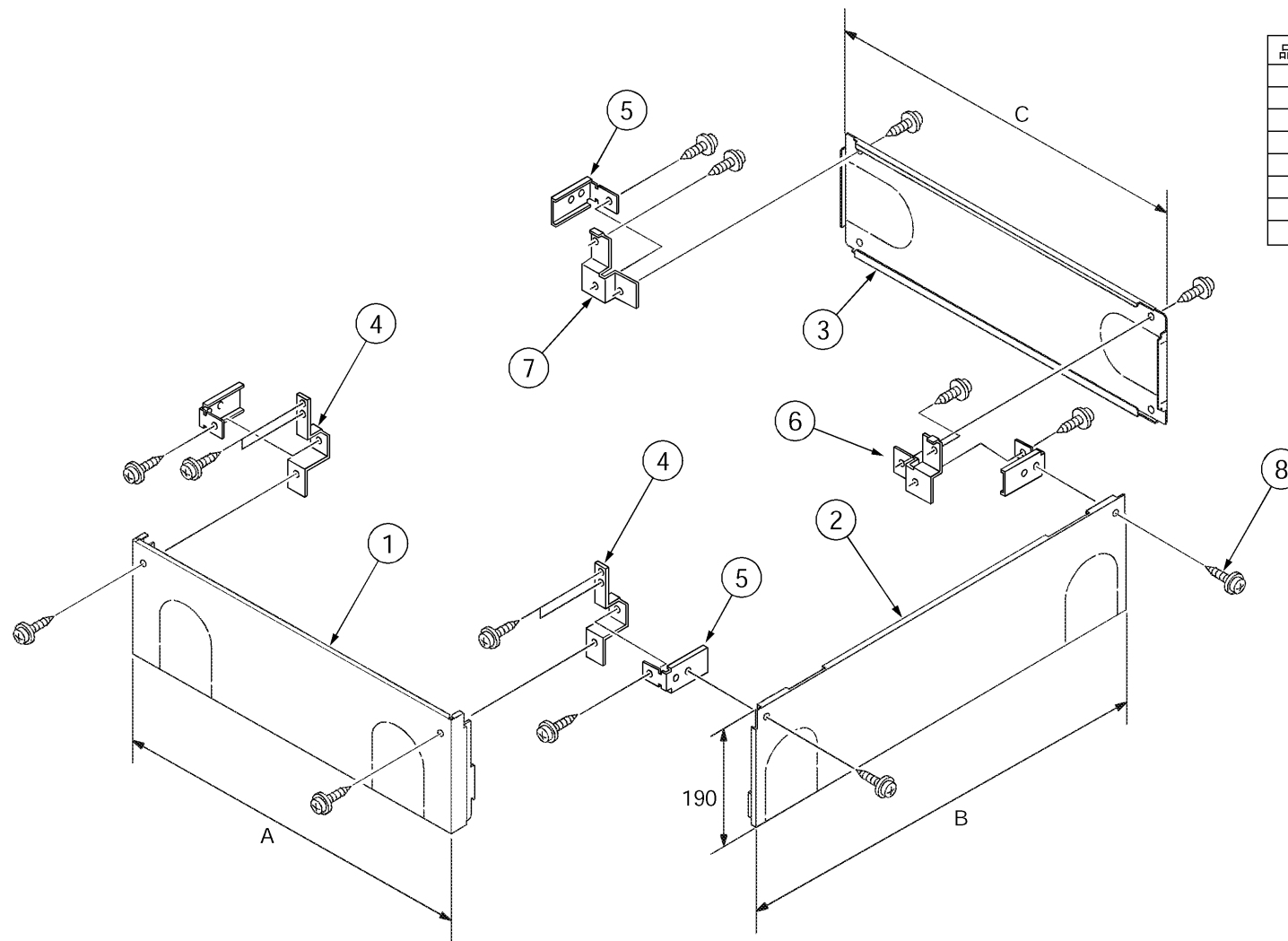
寸法 (mm)

SRG-3766、SRG-4666、SRG-5566

脚部カバー GT-D460A, GT-D550A (正面設置)

T000036D

品番	部品名称	材質	数量
1	前面カバー	塗装鋼板	1
2	側面カバー	塗装鋼板	1
3	後面カバー	塗装鋼板	1
4	支持板A		2
5	支持板B		4
6	支持板C (右)		1
7	支持板C (左)		1
8	ワッシャ付タッピンネジ		16



寸法変化表

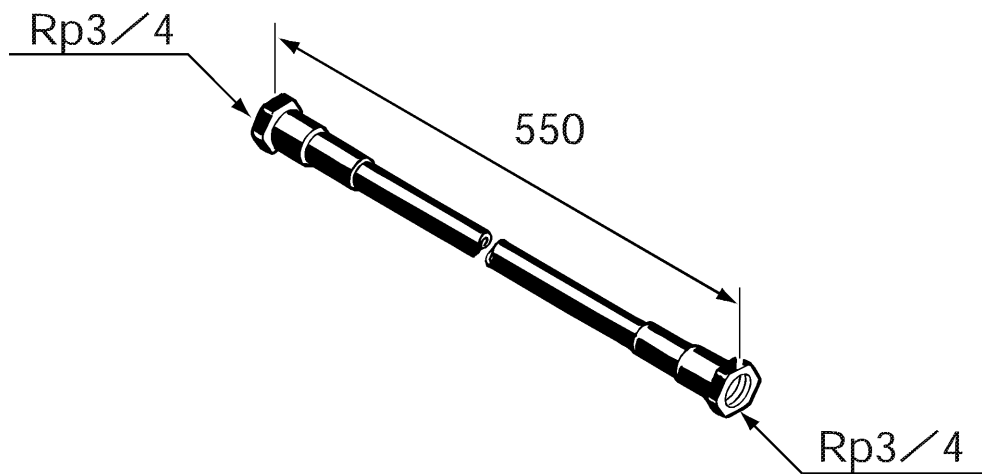
形名	A	B	C
GT-D460B	625	697	607
GT-D550B	685	757	667

SRG-3766、SRG-4666、SRG-5566

脚部カバー GT-D460B, GT-D550B (横向き設置)

寸法 (mm)

T000037D



(寸法単位 : mm)

SRG-3766、SRG-4666、SRG-5566

絶縁パイプGT-61B(別売)

T000038D

