

mitsubishi

三菱電気温水器

形名

SRG-465C

仕様書

※製品の仕様は改良などのため変更することがあります。

1.仕様表

適用電力制	度	深夜電力8時間(通電制御型)／時間帯別電灯(通電制御型)
給湯圧力		標準圧力型
設置場所		屋外
タンク容量		460L
電源	本体のみ	単相 200V
	本体 + 別売リモコン	単相 200V(+単相 100V)※
定格	最大消費電力	5.408kW
	ヒータ	5.4kW
	制御用	5W(通常時)、8W(最大時)
わき上げ	温度	約75℃～約85℃
外形寸法	高さ	1715mm
	外径	φ720mm
	奥行	791mm
製品質量	本体	54kg
	満水時	514kg
最高使用	圧力	99kPa
安全装置		電流動作形漏電遮断器、温度過昇防止器、缶体保護弁
給水器具	認証書番号	W009-20001-017
給水器具	認証型番	SRG-465C

●この製品は、本体のみの場合「深夜電力8時間(通電制御型)」としての使用になりますが、別売リモコンを接続することにより、「深夜電力8時間(通電制御型)」としても、昼間わき増しのできる「時間帯別電灯(通電制御型)」としても使用できます。

※「深夜電力8時間(通電制御型)」として別売リモコンをご使用になる場合、リモコンの「時刻・湯温表示」、「バックライト」の機能を使用するにはリモコン用電源として単相100Vの配線工事が必要です。

2.製品部品仕様

タ	ン	ク				高耐食フェライト系ステンレス鋼板		
タ	ン	ク	ヒ	ー	タ	ー	銅パイプシーズヒーター	
ケ			ー			ス	塗装鋼板(マンセル 5.6Y8.0/0.5)	
力			バ			ー	塗装鋼板(マンセル 4.7GY6.9/0.1)	
保			温			材	グラスウール	
漏	電		遮		断	器	電流動作形、感度15mA 0.1s(200V 30A)	
温	度	過	昇		防	止	器	パイメタル
温	度	調	節		器			サーミスタ

3.別売部品

(1)取付必須部品

部 品 名	形 名
標 準 配 管 セ ッ ト	BA-T12F
ア ー ス 棒	GT-30F
アンカーボルトM12(脚部固定用、30本入)	GZ-B1F

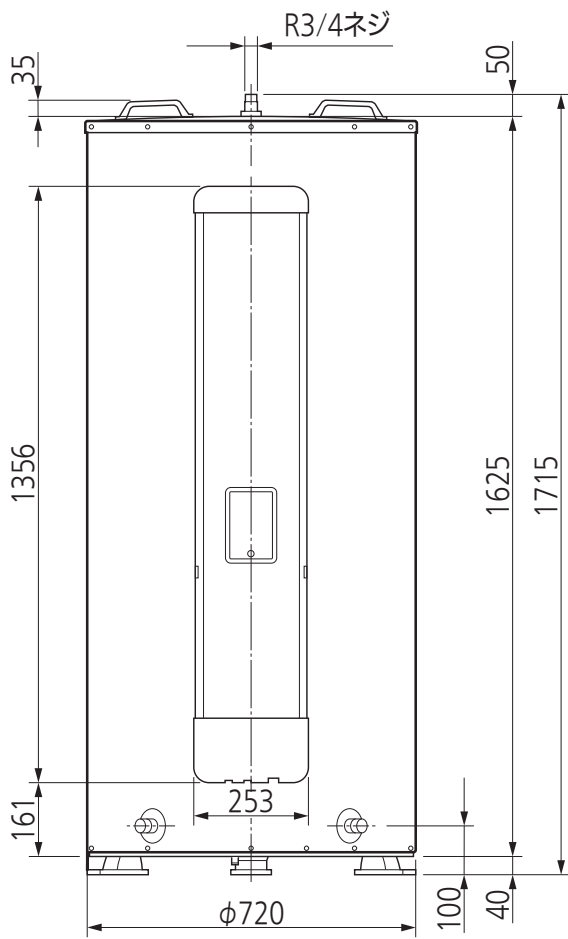
(2)条件により準備する部品

部 品 名	形 名
リ モ コ ン	RMC-8
リ モ コ ン ケ ー ブ ル	LM-620B(20m)、LM-650B(50m)、無極性、2芯
アンカーボルトM10(上部固定用、50本入)	GZ-B2F

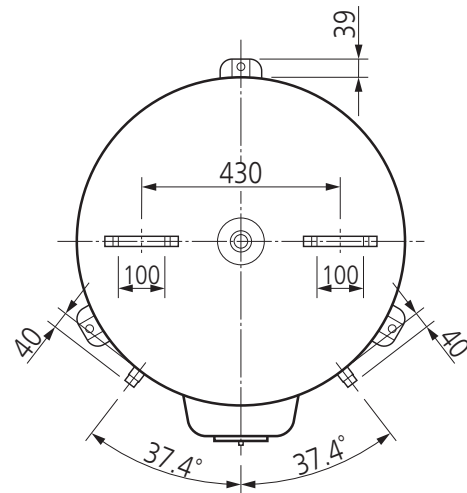
注.リモコンケーブルは、設置状況に合わせて選んでください。

4.外形寸法図

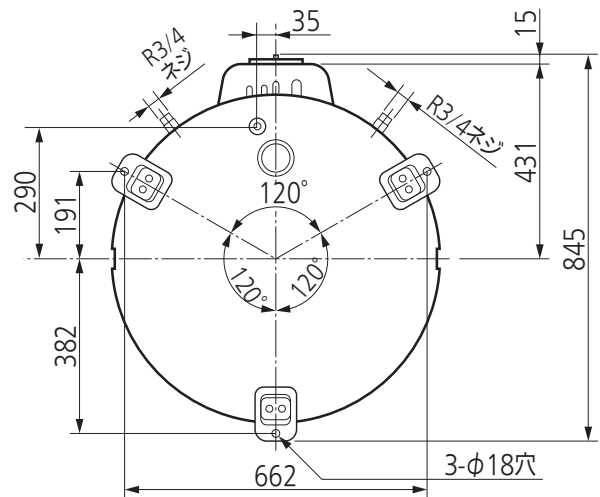
(寸法単位:mm)



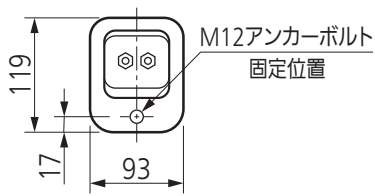
正面図



上面図



底面図



器体脚詳細図