

三菱電気温水器

形名

SRG-465GM 受注生産品

仕様書

※製品の仕様は改良などのため変更することがあります。

1.仕様表

適用電力制度注	深夜電力8時間(通電制御型)／時間帯別電灯(通電制御型)	
給湯圧力	標準圧力型	
設置場所	屋内・屋外	
タンク容量	460L	
定格電圧	時間帯別電灯契約時	単相 200V
	深夜電力契約時	単相 200V(+単相 100V)※
定格消費電力	最大消費電力	5.408kW
	ヒータ	5.4kW
	制御用	5W(通常時)、8W(最大時)
わき上げ温度	約75℃～約85℃	
外形寸法	高さ	1825mm
	外径	φ720mm
	奥行	791mm
製品質量	本体	57kg
	満水時	517kg
通常使用圧力	80kPa(減圧弁設定圧力)	
最高使用圧力	99kPa(逃し弁設定圧力)	
安全装置	電流動作形漏電遮断器、温度過昇防止器、缶体保護弁	
給水器具認証書番号	W009-20001-017	
給水器具認証型番	SRG-465G	
リモコン	別売部品取付可能(RMC-9)	

- この製品は、本体のみの場合「深夜電力8時間(通電制御型)」としての使用になりますが、別売リモコンを接続することにより、「深夜電力8時間(通電制御型)」としても、昼間わき増しのできる「時間帯別電灯(通電制御型)」としても使用できます。
- 貯湯ユニットは、国土交通省告示第1447号(平成25年4月1日施行)に適合した設置工事が必要です。必ず当社指定の据付工事をしてください。
- この電気温水器は「耐震クラスB」対応です。
 - ・耐震クラスとは、(一財)日本建築センター「建築設備耐震設計・施工指針」における局部震度法による設備機器の地震力に基づく指標です。
- 脚を直接アンカーボルトで固定できない場合など、脚固定金具を使用して設置する際は、地震による転倒や移動を防止するため、設置階を問わず、上部振れ止め工事をしてください。上部振れ止め工事ができない場合は、以下の事項を厳守ください。
 - ・万一、製品が転倒・移動した場合でも、人に危害が及ぶおそれがない場所へ設置してください。
 - ・製品の転倒・移動により想定される衝撃が作用した場合においても、著しい破壊が生じない丈夫な壁、囲いを製品周囲に設置してください。

※「深夜電力8時間(通電制御型)」として別売リモコンをご使用になる場合、リモコンの「時刻・湯温表示」、「バックライト」の機能を使用するにはリモコン用電源として単相100Vが必要です。

注. 適用電力制度については電力会社により異なりますので、ご契約の電力会社にお問い合わせください。

2.製品部品仕様

タ	ン	ク	高耐食フェライト系ステンレス鋼板
タ	ン	ク	銅パイプシーズヒーター
ケ	ー	ス	塗装鋼板(マンセル 5.6Y8.0/0.5)
カ	バ	ー	塗装鋼板(マンセル 4.7GY6.9/0.1)
保	温	材	グラスウール
漏	電	遮	電流動作形(高感度、高速形)
温	度	過	バイメタル
温	度	調	サーミスタ
温	水	器	配管支持板、上部振れ止め金具、 ドレン用エルボセット(ドレンホース、缶体保護弁用ホース、本体脚、脚固定金具)

3.別売部品

(1)取付必須部品

部	品	名	形	名		
標	準	配	管	セ	ット	BA-T12G
ア	ー	ス	棒			GT-30F
アンカーボルトM12(脚部固定用、30本入)						GZ-B1F

(2)条件により準備する部品

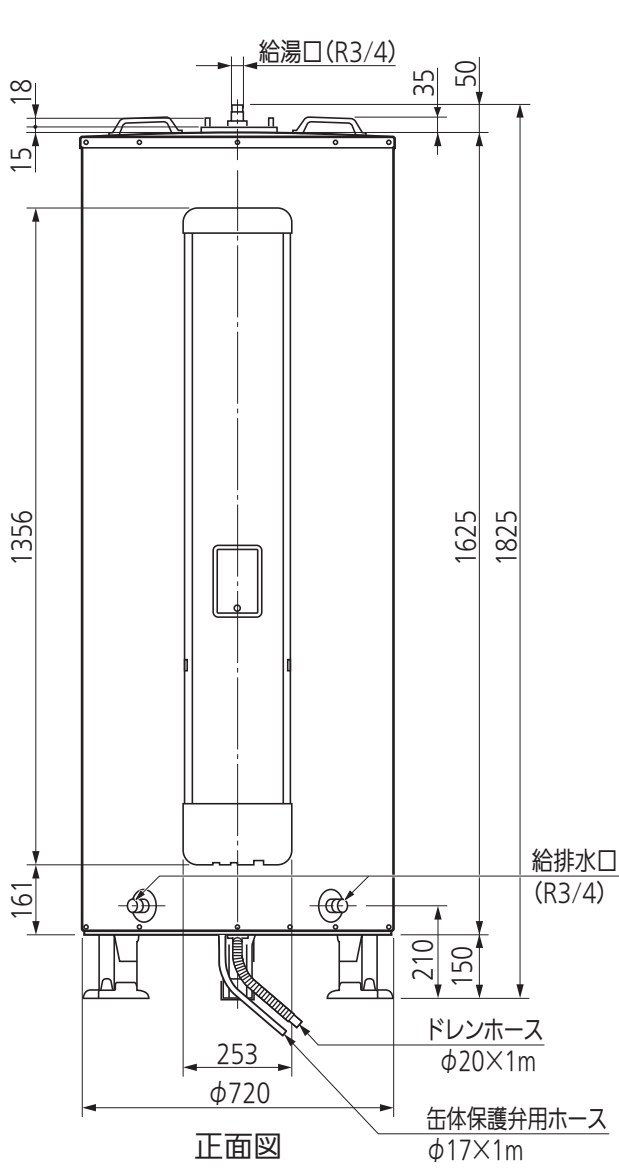
部	品	名	形	名						
リ	モ	コ	ン		RMC-9					
リ	モ	コ	ン	ケ	ー	ブル	LM-620B(20m)、LM-650B(50m)			
上	部	ア	ン	グ	ル	セ	ット	セ	ット	GZ-A1C(天井固定用)、GZ-A2C(壁面固定用)
アンカーボルトM10(上部固定用、50本入)						GZ-B2F				

注1.リモコンケーブル、上部アングルセットは、設置状況に合わせて選んでください。

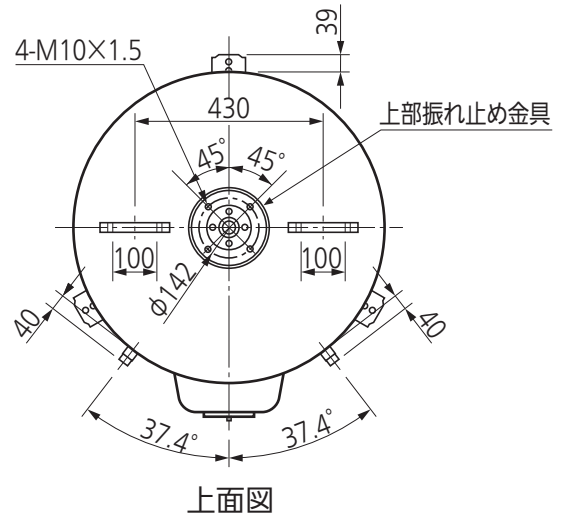
注2.脚固定金具を使用して設置する際は、地震による転倒や移動を防止するため、設置階を問わず、上部振れ止め工事をしてください。

4.外形寸法図

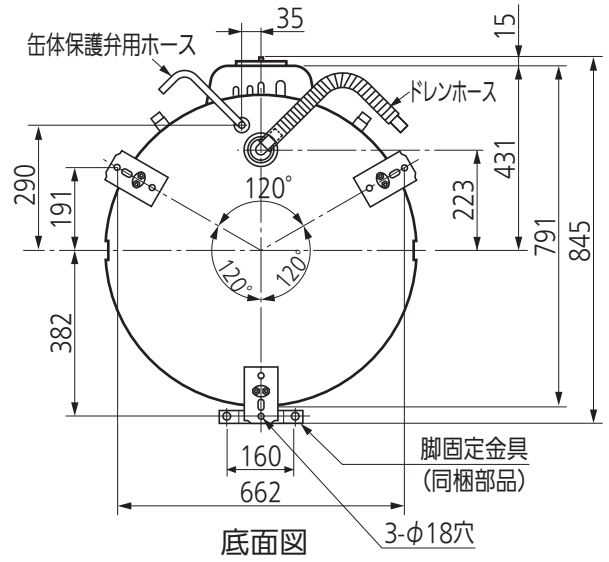
(寸法単位:mm)



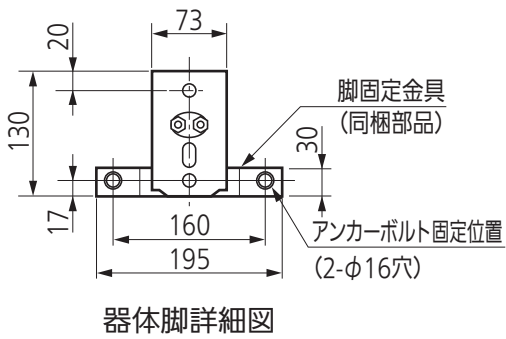
正面図



上面図



底面図



器体脚詳細図