

MITSUBISHI

三菱 深夜
電力用 電気温水器 深夜電力(8H)用通電制御型(屋内軒下兼用タイプ)

SRG-3741

SRG-4641 リモコンレス、100V電源不要

SRG-5541

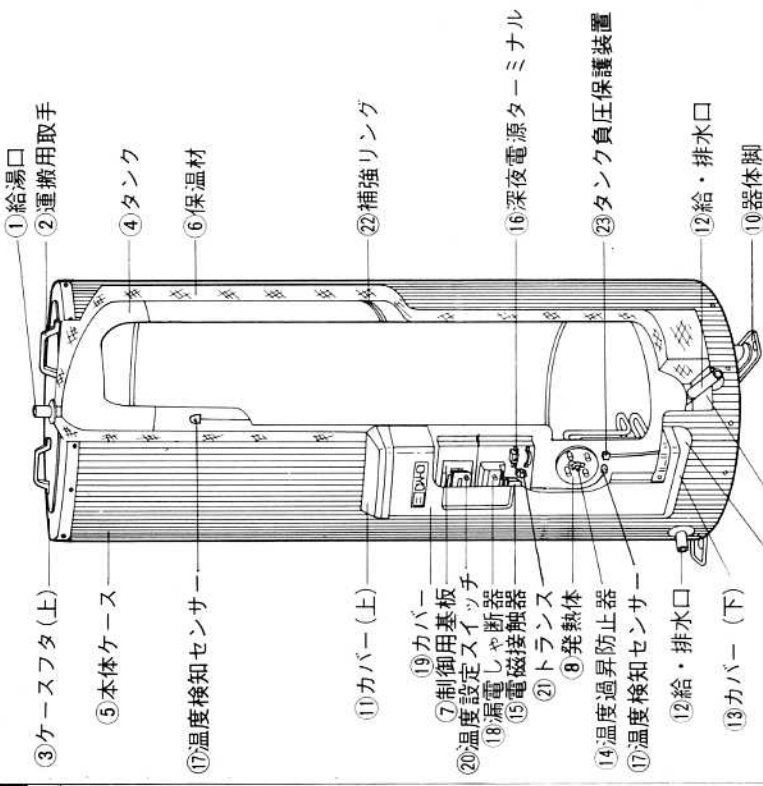
仕様書

仕様表

適用電力制度		深夜電力(8時間)用通電制御型(マイコンダイヤホット)		
機種区分		屋内軒下兼用タイプ		
形名		SRG-3741	SRG-4641	SRG-5541
タンク容量		370ℓ	460ℓ	550ℓ
定格	発熱体	電圧	単相 200V	
		消費電力	4.4KW	5.4KW
	制御用電源	単相 200V 消費電力 約3W		
沸き上げ湯温		約55℃～約90℃		
外形寸法 (mm)	高さ	1688	1719	1999
	外径	φ682	φ730	φ730
	奥行	733	801	801
製品重量 (kg)	本体	49	55	59
	満水時	419	515	609
型式認可番号		▽ 81-16620	▽ 81-16621	▽ 81-16621
タンク		高耐食フェライト系ステンレス鋼板		
発熱体		ステンレスパイプシーズヒーター		
給湯・給排水、口径		PT 3/4 ネジ(20A)		
タンク負圧保護装置		タンク直付(PT 1/8 ネジ)		
ケ - ス		塗装鋼板+アクリル塗装		
保温材		グラスウール 50mm		
温度調節器		温度検知サーミスタ		
温度過昇防止器		バイメタル式 250V 7.5A		
ア - ス		アース端子		
漏電しゃ断器		電流動作形 感度15mA 0.1sec(200V 30A)	電流動作形 感度15mA 0.1sec(200V40A)	
表示ランプ		深夜電力モニター		
操作部		湯温設定(自動、高、低)		
その他				

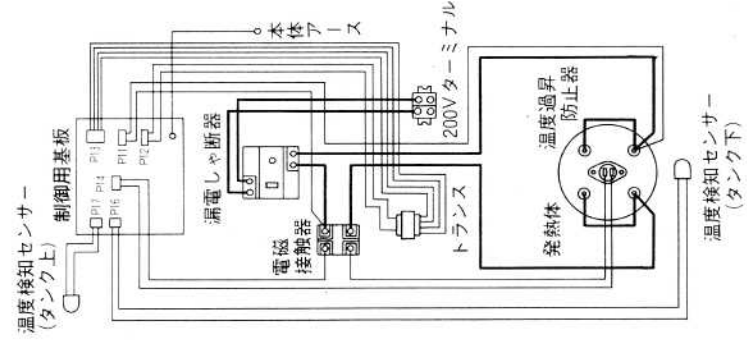
T890031C

改定 CHANGE

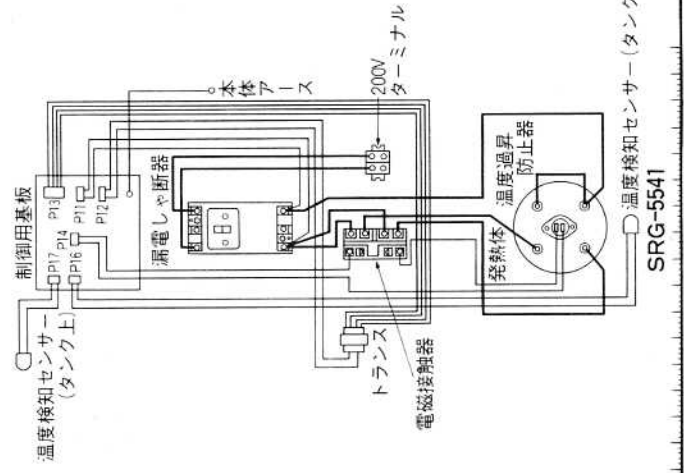


深夜電源配線引込口 ⑨ケースフタ(下)

品番	品名	材質	個数	備考
1	給湯口	ステンレス鋼管(20A)	1	
2	運搬用取手(上)	耐候性PP樹脂	2	
3	ケースフタ(上)	SECC-MO	1	アクリル塗装
4	タンク	フェライト系ステンレス	1	
5	本体ケース	塗装鋼板	2	
6	保温材	グラスウール	1	
7	制御用基板		1	AC200V
8	発熱体	ステンレスパイプヒーター	1	
9	ケースフタ(下)	LGCZ	1	
10	器体脚	SPOC-SD	3	垂鉛メッキ
11	カバー(上)	耐候性PP樹脂	1	
12	給・排水口	ステンレス鋼管(20A)	2	
13	カバー(下)	耐候性PP樹脂	1	
14	温度過昇防止器		1	バイメタル式
15	電磁接触器		1	
16	深夜電源ターミナル		1	2P、200V
17	温度検知センサー	サーミスタ	2	
18	漏電しゃ断器		1	電流動作形
19	カバー	塗装鋼板	1	
20	温度設定スイッチ		1	
21	トランス		1	
22	補強リング	SECC-C	1	SRG-5541は2コ
23	タンク負圧保護装置	BC6	1	



SRG-3741・SRG-4641

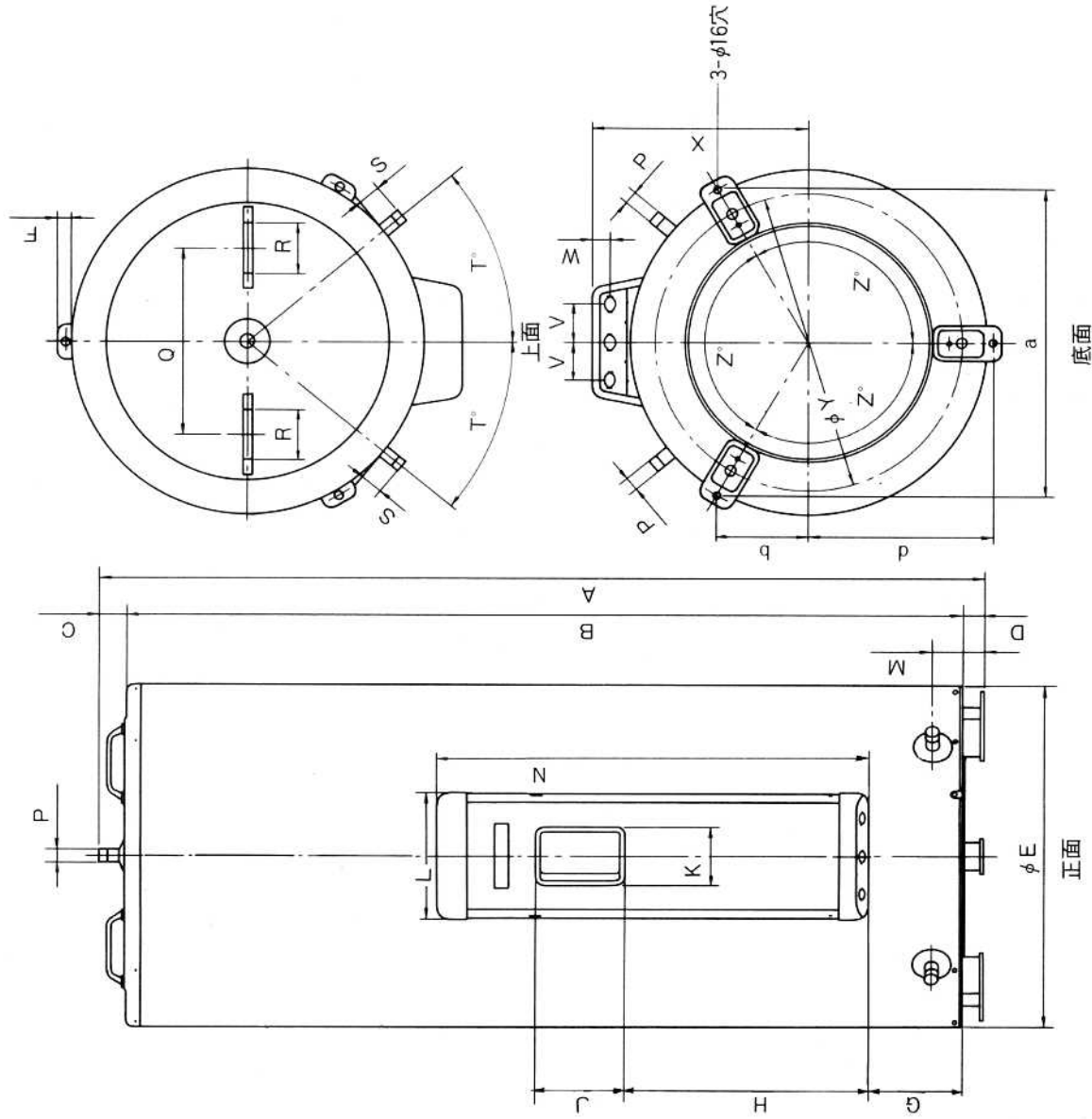


SRG-5541

MITSUBISHI ELECTRIC CORPORATION		深夜電力用通電制御型、屋内軒下兼用タイプ 構造図	
3rd ANGLE PROJECTION DIM IN mm	作 成 検 査 設 計	特 許 APPROVED 字 号 原 野	図 号 T890031C
尺 寸 S C A L E 作 成 日 付 1989. 3.	N T S C H E C K E D D E S I G N E D	原 野 字 号 原 野	

T890032C

改定 CHANGE



形名	SRG-3741	SRG-4641	SRG-5541
タンク容量(ℓ)	370	460	550
発熱体容量(kW)	4.4	5.4	6.0
重量本体	49	55	59
(kg) 満水時	419	515	609
A	1688	1719	1999
B	1598	1629	1909
C	50	50	50
D	40	40	40
φE	682	730	730
F	27	34	34
G	204	204	204
H	441	441	441
J	165	165	165
K	110	110	110
L	253	253	253
M	100	100	100
N	796	796	796
P	PT $\frac{3}{4}$ ネジ	PT $\frac{3}{4}$ ネジ	PT $\frac{3}{4}$ ネジ
Q	370	400	400
R	100	100	100
S	48	40	40
T°	40	37.4	37.4
V	76	76	76
W	35	35	35
X	412	436	436
φY	588	648	648
Z°	120	120	120
a	610	662	662
b	176	191	191
d	352	382	382

寸

法 (mm)

第3角法 3RD ANGLE PROJECTION
 DIM IN (mm)
 尺 寸
 SCALE
 年 月 日
 YEAR MONTH DATE
 1989 · 3 ·

MITSUBISHI ELECTRIC CORPORATION
 作 成 者
 DRAWN
 検 査 者
 CHECKED
 設 計 者
 DESIGNED

深夜電力用通電制御型、屋内軒下兼用タイプ
 外形寸法図
 T890032C