

# MITSUBISHI

三菱 深夜  
電力用 電気温水器 深夜電力(8H)用通電制御型〔防雨タイプ〕

SRG-3753-BL

SRG-4653-BLリモコンレス、100V電源不要

SRG-5553-BL

## 仕様書

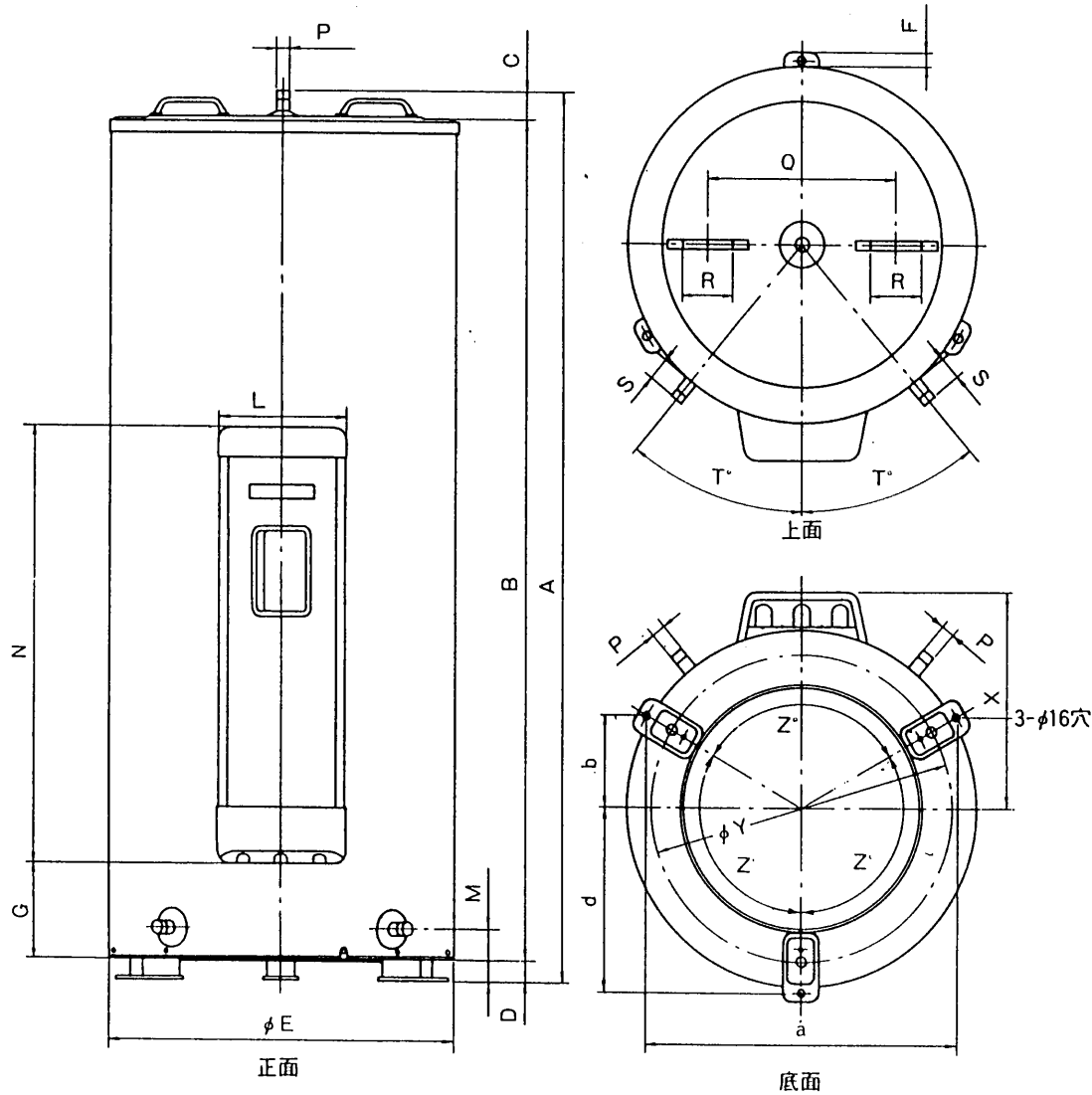
### 仕様表

適用電力制度		深夜電力(8時間)用通電制御型(マイコンダイヤホット)		
機種区分		防雨タイプ		
形名		SRG-3753-BL	SRG-4653-BL	SRG-5553-BL
タンク容量		0.37m <sup>3</sup> (370L)	0.46m <sup>3</sup> (460L)	0.55m <sup>3</sup> (550L)
定 格	発熱体	電圧	単相 200V	
		消費電力	4.4kW	5.4kW
	制御用電源		単相 200V 消費電力 約 8W	
沸き上げ湯温		約55℃～約90℃		
外形寸法	高さ	1688mm	1719mm	1999mm
	外径	φ682mm	φ730mm	φ730mm
	奥行	753mm	801mm	801mm
製品質量	本体	49kg	55kg	59kg
	満水時	419kg	515kg	609kg
型式認可番号		▽ 81-18886	▽ 81-18887	▽ 81-18887
タンク		高耐食フェライト系ステンレス鋼板		
発熱体		ステンレスパイプシーズヒーター		
給湯・給排水、口径		R3/4ネジ(20A)		
ケース		塗装鋼板+アクリル塗装		
保温材		グラスウール 50mm		
温度調節器		温度検知サーミスター		
温度過昇防止器		バイメタル式 220V 25A(1コ)	バイメタル式 220V 30A(1コ)	バイメタル式 220V 25A(2コ)
アース		アース端子		
漏電しゃ断器		電流動作形 感度15mA 0.1sec(200V 30A)		電流動作形 感度30mA0.1sec(200V40A)
操 作 部	操 作	湯温設定スイッチ(自動節約、高、低) 漏電しゃ断器電源レバー・漏電しゃ断器テストボタン		
	表 示	深夜電力モニター・ヒーター通電モニター		



T910102B

改定 CHANGE



形名	SRG-3753-BL	SRG-4653-BL	SR-5553-BL	
タンク容量(L)	370	460	550	
発熱体容量(kW)	4.4	5.4	6.0	
質量(kg)	本体	49	55	
	満水時	419	515	
寸法(mm)	A	1688	1719	1999
	B	1598	1629	1909
	C	50	50	50
	D	40	40	40
	$\phi E$	682	730	730
	F	27	34	34
	G	161	161	161
	L	253	253	253
	M	100	100	100
	N	839	839	839
	P	R $\frac{1}{2}$ ネジ	R $\frac{1}{2}$ ネジ	R $\frac{1}{2}$ ネジ
	Q	370	400	400
	R	100	100	100
	S	48	40	40
T°	40	37.4	37.4	
X	412	436	436	
$\phi Y$	588	648	648	
Z°	120	120	120	
a	610	662	662	
b	176	191	191	
d	352	382	382	

 3RD ANGLE PROJECTION	<b>MITSUBISHI ELECTRIC CORPORATION</b>	
	DRAWN 渡辺	APPROVED 宮崎 樹村
SCALE 1:1	CHECKED 原 原	DATE 1994.3

深夜電力用通電制御型、防雨タイプ  
外形寸法図

T910102B