

三菱 深夜電力用 電気温水器 深夜電力(8H)用通電制御型 [防雨タイプ]

SRG-3753

SRG-4653 リモコンレス、100V電源不要

SRG-5553

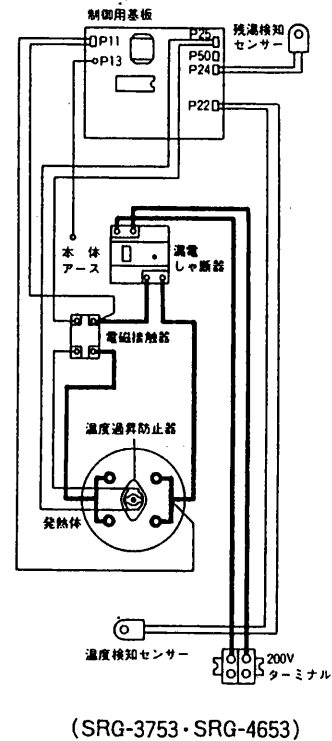
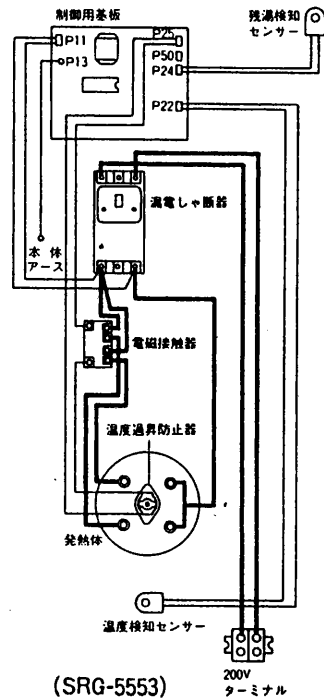
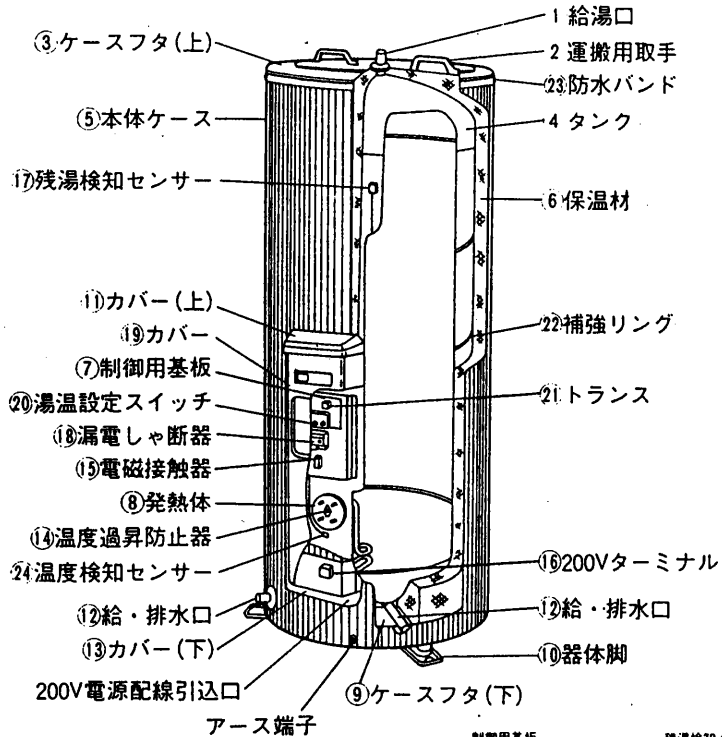
## 仕様書

### 仕様表

適用電力制度		深夜電力(8時間)用通電制御型(マイコンダイヤホット)		
機種区分		防雨タイプ		
形名		SRG-3753	SRG-4653	SRG-5553
タンク容量		0.37m <sup>3</sup> (370ℓ)	0.46m <sup>3</sup> (460ℓ)	0.55m <sup>3</sup> (550ℓ)
定格	発熱体	電圧	単相 200V	
		消費電力	4.4KW	5.4KW
制御用電源		単相 200V 消費電力 約 8W		
沸き上げ湯温		約55℃～約90℃		
外形寸法 (mm)	高さ	1688	1719	1999
	外径	φ682	φ730	φ730
	奥行	733	801	801
製品質量 (kg)	本体	49	55	59
	満水時	419	515	609
型式認可番号		▽ 81-18886	▽ 81-18887	▽ 81-18887
タンク		高耐食フェライト系ステンレス鋼板		
発熱体		ステンレスパイプシーズヒーター		
給湯・給排水、口径		R3/4ネジ(20A)		
ケース		塗装鋼板+アクリル塗装		
保温材		グラスウール 50mm		
温度調節器		温度検知サーミスタ		
温度過昇防止器		バイメタル式 250V 7.5A		
アース		アース端子		
漏電しゃ断器		電流動作形 感度15mA 0.1sec(200V 30A)	電流動作形 感度30mA0.1sec(200V40A)	
操作部	操作	湯温設定スイッチ(自動節約、高、低) 漏電しゃ断器電源レバー・漏電しゃ断器テストボタン		
	表示	深夜電力モニター・ヒーター通電モニター		

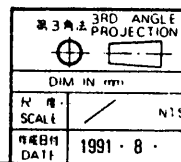
T910101B

改定 CHANGE



品番	品名	材質	個数	備考
1	給湯口	ステンレス鋼管(20A)	1	
2	運搬用取手(上)	耐候性PP樹脂	2	
3	ケースフタ(上)	SECC-M0	1	アクリル塗装
4	タンク	フェライト系ステンレス	1	
5	本体ケース	塗装鋼板	2	
6	保温材	グラスウール	1	
7	制御用基板		1	AC200V
8	発熱体	ステンレスパイプヒーター	1	
9	ケースフタ(下)	LGCZ	1	
10	器体脚	SPCC-SD	3	亜鉛メッキ
11	カバー(上)	耐候性PP樹脂	1	
12	給・排水口	ステンレス鋼管(20A)	2	
13	カバー(下)	耐候性PP樹脂	1	
14	温度過昇防止器		1	バイメタル式
15	電磁接触器		1	
16	200Vターミナル		1	2P・200V
17	残湯検知センサー	サーミスタ	1	
18	漏電しゃ断器		1	電流動作形
19	カバー	塗装鋼板	1	
20	湯温設定スイッチ		3	
21	トランス		1	
22	補強リング	SECC-C	13	SRG-3753は2コ
23	防水バンド	軟質塩ビ	1	
24	温度検知センサー	サーミスタ	1	

SRG-3753  
SRG-4653  
SRG-5553



MITSUBISHI ELECTRIC CORPORATION

作成 DRAWN 渡辺 原福原  
CHECKED  
承認 原福原  
投 入 日 1991.8. DE SIGNLED

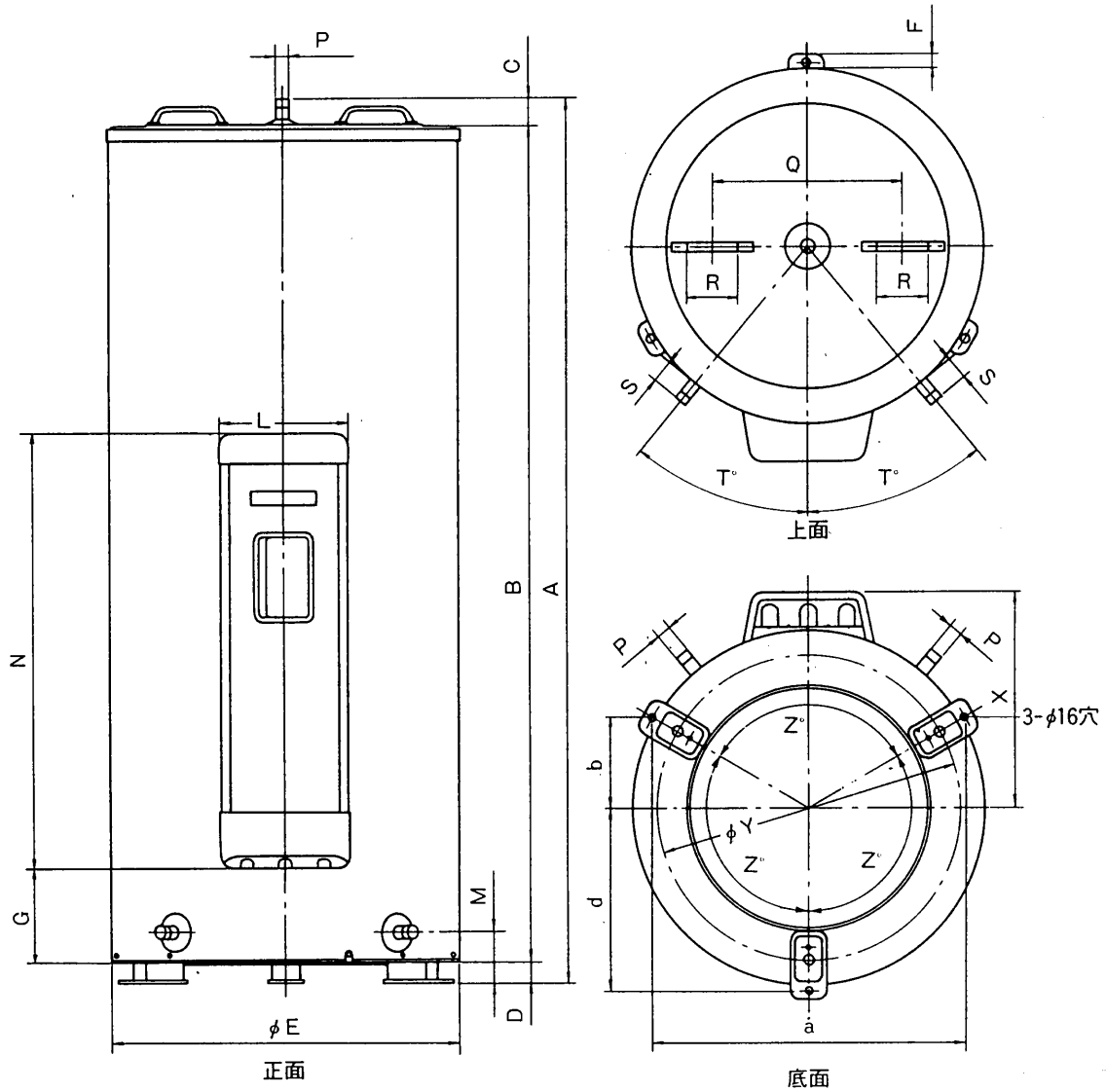
APPROVED 宮崎 樹村

深夜電力用通電制御型、防雨タイプ  
構造・結線図

T910101B

T910102A

改定 CHANGE



形名	SRG-3753	SRG-4653	SRG-5553	
タンク容量(ℓ)	370	460	550	
発熱体容量(kW)	4.4	5.4	6.0	
質量(kg)	本体	49	55	
	満水時	419	515	
寸法(mm)	A	1688	1719	
	B	1598	1629	
	C	50	50	
	D	40	40	
	φE	682	730	
	F	27	34	
	G	161	161	
	L	253	253	
	M	100	100	
	N	839	839	
	P	R $\frac{3}{4}$ ネジ	R $\frac{3}{4}$ ネジ	R $\frac{3}{4}$ ネジ
	Q	370	400	
	R	100	100	
	S	48	40	
	T°	40	37.4	
	X	412	436	436
φY	588	648	648	
Z°	120	120	120	
a	610	662	662	
b	176	191	191	
d	352	382	382	

		<b>MITSUBISHI ELECTRIC CORPORATION</b>		深夜電力用通電制御型、防雨タイプ 外形寸法図	
DIM IN mm		作成 DRAWN	渡辺	承認 APPROVED	
寸法 SCALE	1/ NTS	検査 CHECKED	原福原	宝崎 樹	
作成日 DATE	1991.8.	設計 DESIGNED	原福原	T910102A /	