

# MITSUBISHI

## 三菱 深夜電力用 電気温水器 **ダイヤホット**

深夜電力通電制御型(8時間)／時間帯別電灯対応通電制御型(別売リモコン接続時)

- この製品は、本体のみの場合「深夜電力通電制御型」としての使用になりますが、別売リモコンを接続することにより「深夜電力通電制御型」としても、昼間沸き増しのできる「時間帯別電灯対応通電制御型」としても使用できます。
- 「深夜電力通電制御型」として別売リモコンをご使用になる場合は、リモコン用電源として単相100Vの配線工事が必要です。

### SRG-3756、SRG-4656、SRG-4656SL、SRG-5556

## 仕様書

※製品の定格、仕様は改良などのため一部変更することがあります。

### 仕様表

| 適用電力制度    |                           | 深夜電力通電制御型(8時間)／時間帯別電灯対応通電制御型(別売リモコン接続時) |                           |                           |         |
|-----------|---------------------------|---|---------------------------|---------------------------|---------|
| 機種区分      | 屋内・屋外兼用タイプ                |   |                           |                           |         |
| 形名        | SRG-3756                  | SRG-4656                                | SRG-4656SL                | SRG-5556                  |         |
| 設置場所      | 屋内／屋外                     |   |                           |                           |         |
| タンク容量     | 0.37m <sup>3</sup> (370L) | 0.46m <sup>3</sup> (460L)               | 0.46m <sup>3</sup> (460L) | 0.55m <sup>3</sup> (550L) |         |
| 電源        | 本体のみ                      | 単相200V                                  |                           |                           |         |
|           | 本体+別売リモコン                 | 単相200V+単相100V(別売リモコン用)                  |                           |                           |         |
| 定格        | 最大消費電力                    | 4.409kW                                 | 5.409kW                   | 5.409kW                   | 6.409kW |
|           | 発熱体                       | 4.4kW                                   | 5.4kW                     | 5.4kW                     | 6.4kW   |
|           | 制御用                       | 約5W(通常制御時)、約9W(最大時)                     |                           |                           |         |
| 外形寸法      | 高さ                        | 1673mm                                  | 1715mm                    | 2013mm                    | 1996mm  |
|           | 外径                        | φ660mm                                  | φ720mm                    | φ660mm                    | φ720mm  |
|           | 奥行き                       | 731mm                                   | 791mm                     | 731mm                     | 791mm   |
| 製品質量      | 本体                        | 約48kg                                   | 約54kg                     | 約57kg                     | 約62kg   |
|           | 満水時                       | 約418kg                                  | 約514kg                    | 約517kg                    | 約612kg  |
| 最高使用圧力    | 100kPa                    |   |                           |                           |         |
| 配管接続口径    | 給湯・給排水口                   | R3/4ネジ(20A)                             |                           |                           |         |
| アース       | アース端子                     |   |                           |                           |         |
| BL認定番号    | BLEH040106-A              |   |                           |                           |         |
| 給水器具認証書番号 | W009-20001-017            |   |                           |                           |         |

### 製品部品仕様

| 形名        | SRG-3756  | SRG-4656 | SRG-4656SL | SRG-5556                    |
|-----------|---|----------|------------|-----------------------------|
| タンク沸き上げ温度 | 約90°C(高)、約70°C(低)、[約90°C～約70°C(自動節約) 別売リモコン取付時] |          |            |                             |
| タンク       | 高耐食フェライト系ステンレス鋼板                                |          |            |                             |
| タンク発熱体    | 銅パイプシーズヒーター                                     |          |            |                             |
| ケース       | 塗装鋼板(マンセル5.6Y8.0/0.5)                           |          |            |                             |
| カバー       | 塗装鋼板(マンセル4.7GY6.9/0.1)                          |          |            |                             |
| 保温材       | グラスウール  |          |            |                             |
| 漏電遮断器     | 電流動作形 感度15mA 0.1s(200V 30A)                     |          |            | 電流動作形 感度30mA 0.1s(200V 40A) |
| 温度過昇防止器   | バイメタル   |          |            |                             |
| 温度調節器     | サーミスタ   |          |            |                             |

### 別売部品

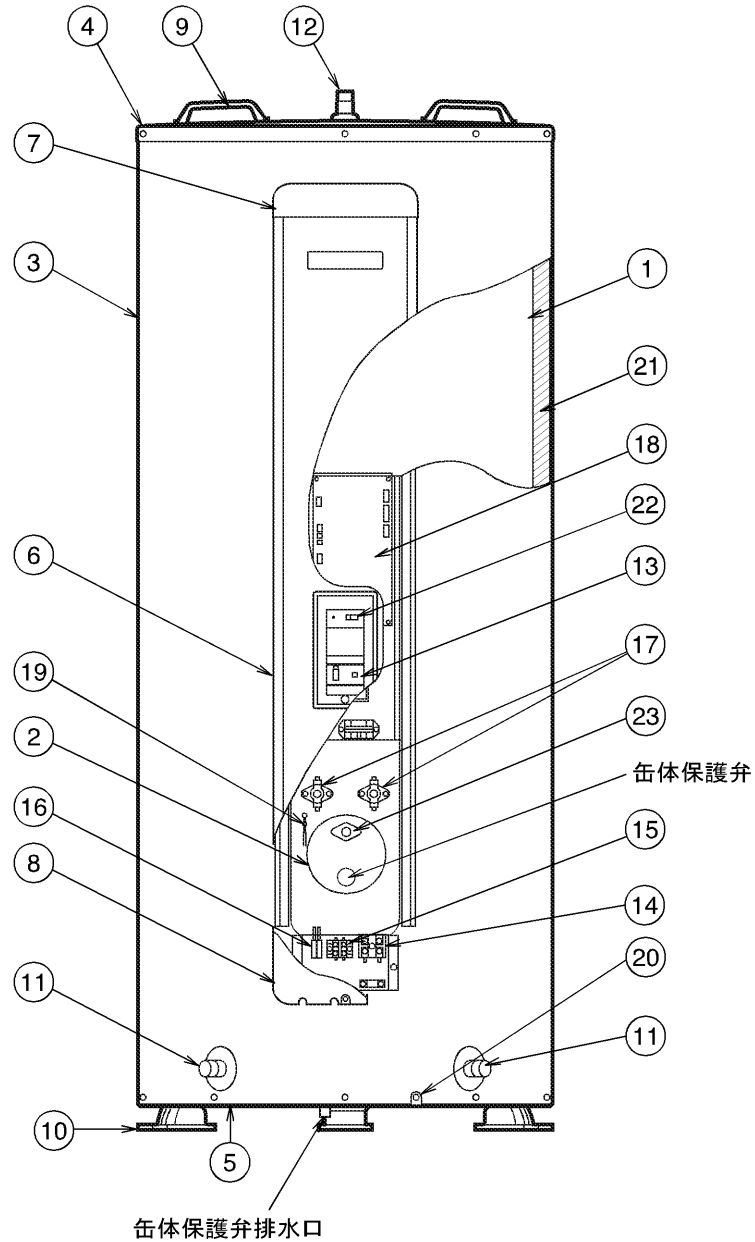
|          |                                |
|----------|--------------------------------|
| リモコン     | RMC-6                          |
| リモコンケーブル | LM-620(20m)、LM-650(50m)、無極性、2芯 |
| 標準配管セット  | BA-T12C                        |
| アース棒     | GT-30B                         |

### 仕様表

T000011E



# 構造図



| 品番 | 品名            | 材質            | 個数             | 備考     |
|----|---------------|---------------|----------------|--------|
| 1  | タンク           | フェライト系ステンレス鋼板 | 1              |        |
| 2  | 発熱体 (缶体保護弁付き) | 銅パイプシーズヒータ    | 1              |        |
| 3  | ケース           | 塗装鋼板          | 2              |        |
| 4  | ケース (上)       | 塗装鋼板          | 1              |        |
| 5  | ケース (下)       | 亜鉛メッキ鋼板       | 1              |        |
| 6  | カバー           | 塗装鋼板          | 1              |        |
| 7  | カバー (上)       | 樹脂            | 1              |        |
| 8  | カバー (下)       | 樹脂            | 1              |        |
| 9  | 運搬用取手         | 樹脂            | 1              |        |
| 10 | 器体脚           | 亜鉛メッキ鋼板       | 3              |        |
| 11 | 給・排水口         |               | 2              | R3/4ネジ |
| 12 | 給湯口           |               | 1              | R3/4ネジ |
| 13 | 漏電遮断器         |               | 1              | 電流動作形  |
| 14 | 200Vターミナル     |               | 1              |        |
| 15 | 100Vターミナル     |               | 1              |        |
| 16 | リモコン接続端子      |               | 1              |        |
| 17 | 温度過昇防止器       |               | 2 <sup>*</sup> | バイメタル  |
| 18 | 基板            |               | 1              |        |
| 19 | 温度センサ         |               | 3              | サーミスタ  |
| 20 | アース端子         |               | 1              |        |
| 21 | 保温材           | グラスウール        | 1              |        |
| 22 | 湯温設定スイッチ      |               | 1              |        |
| 23 | ヒーター空焼き検知器    |               | 1              | バイメタル  |

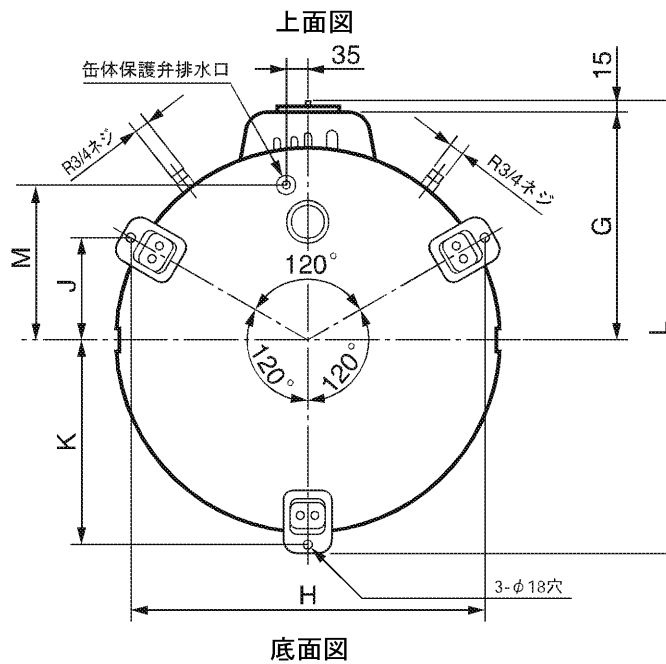
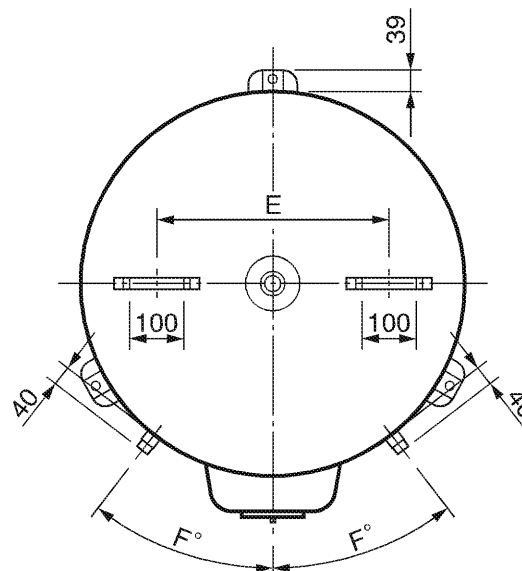
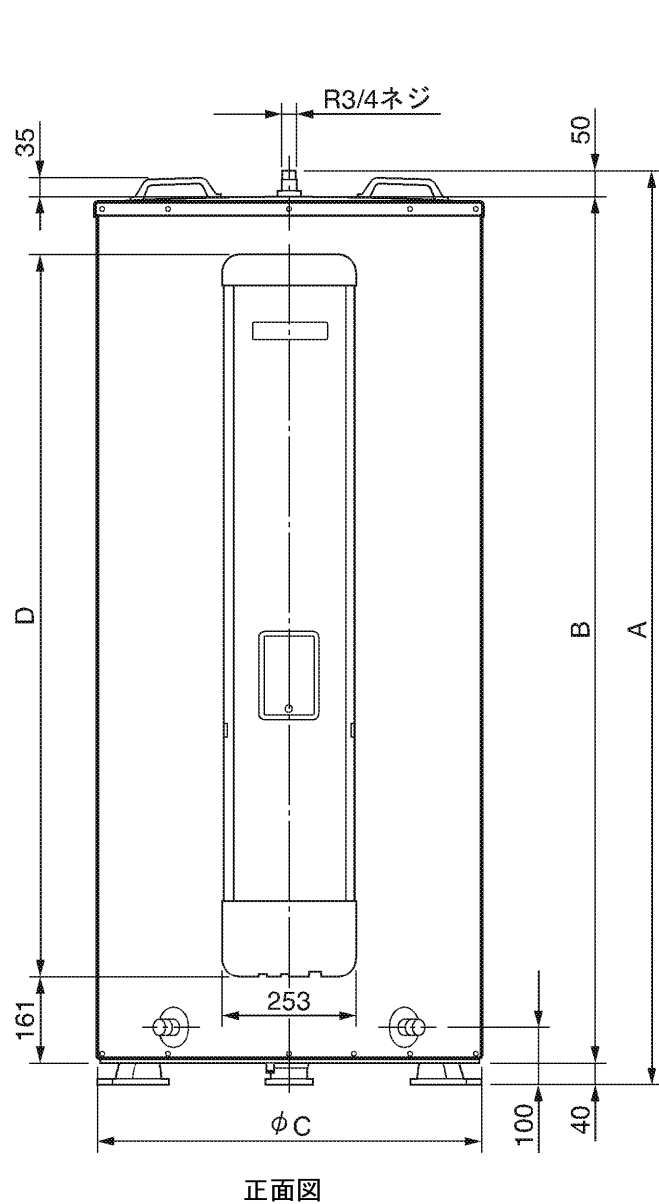
※「SRG-3756形」は1個使用。「SRG-4656形」「SRG-4656SL形」「SRG-5556形」は2個使用。

SRG-3756、SRG-4656、SRG-4656SL、SRG-5556

深夜電力通電制御型、屋内・屋外兼用タイプ  
構造図

T000012E

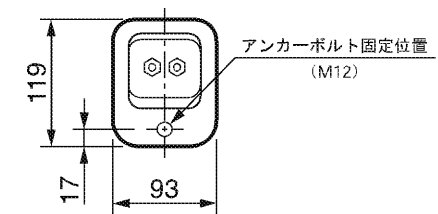
# 外形寸法図 (寸法単位: mm)



| 形名          | SRG-3756 | SRG-4656 | SRG-4656SL | SRG-5556 |
|-------------|----------|----------|------------|----------|
| タンク容量 (L)   | 370      | 460      | 460        | 550      |
| 定格消費電力 (kW) | 4.4      | 5.4      | 5.4        | 6.4      |
| 質量 (kg)     | 本体       | 48       | 54         | 57       |
|             | 満水時      | 418      | 514        | 517      |
| 寸法 (mm)     | A        | 1,673    | 1,715      | 2,013    |
|             | B        | 1,583    | 1,625      | 1,923    |
|             | φC       | φ660     | φ720       | φ660     |
|             | D        | 1,356    | 1,356      | 1,667    |
|             | E        | 370      | 430        | 370      |
|             | F°       | 40       | 37.4       | 40       |
|             | G        | 401      | 431        | 401      |
|             | H        | 610      | 662        | 610      |
|             | J        | 176      | 191        | 176      |
|             | K        | 352      | 382        | 352      |
|             | L        | 785      | 845        | 785      |
| M           | 260      | 290      | 260        |          |

## ⚠ 注意

- 温水器の重量に十分耐える基礎工事をしてください。  
(550Lで満水時約612kg)
- 器体脚はアンカーボルト等で必ず固定してください。



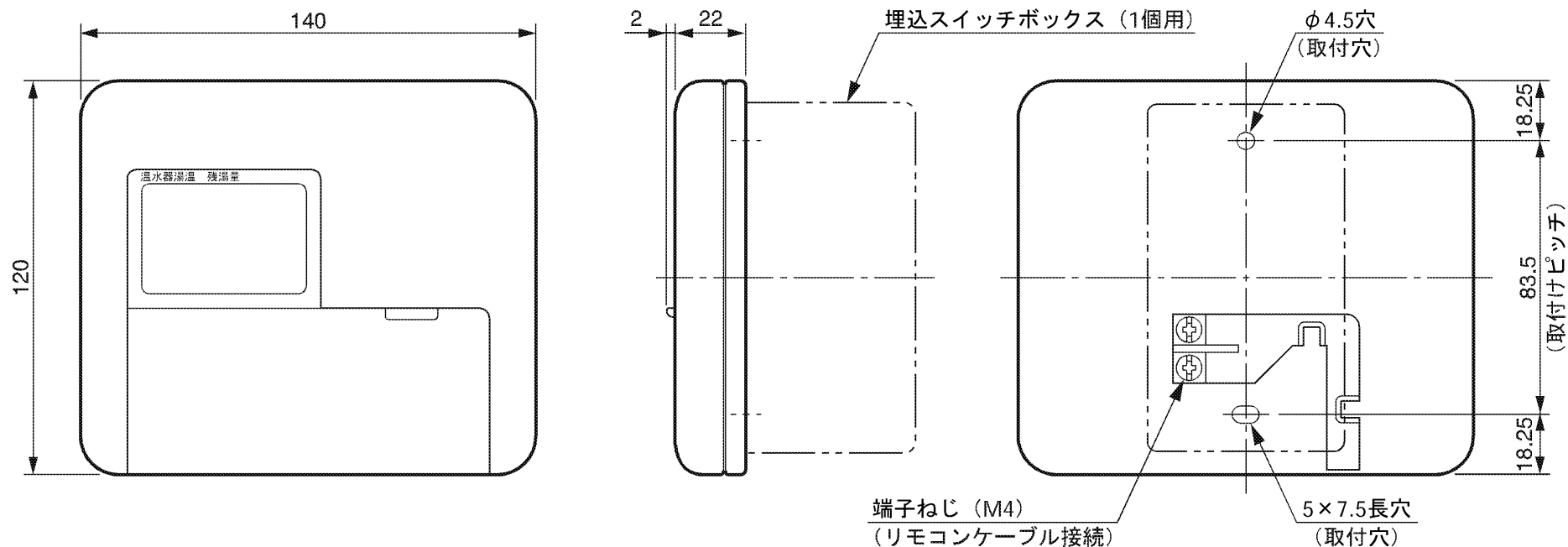
器体脚詳細図

SRG-3756、SRG-4656、SRG-4656SL、SRG-5556

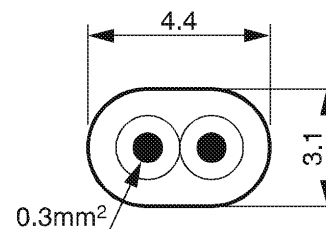
深夜電力通電制御型、屋内・屋外兼用タイプ  
外形寸法図

T000013E

(寸法単位：mm)



- このリモコンは防水タイプではありません。  
屋外や浴室など湿気の多いところ、蒸気や水しぶきのかかる  
ところには取付けないでください。
- 下記の場所には取付けないでください。
  - ・直射日光のあたるところ
  - ・ガステーブルなどの高温 (50°C以上) になるところ
- リモコンはJIS C 8336または8435の埋込用スイッチボックス  
(1個用)、または壁に直に取付けます。
- 設置条件によって別売のリモコンケーブル LM-620 (20m)、  
LM-650 (50m) をお使いください。
- リモコンとリモコンケーブルの接続はリモコンケーブルにY型  
端子をカシメて接続します。



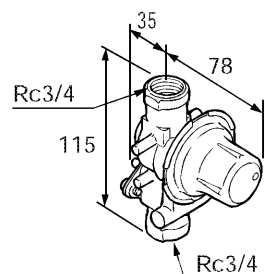
リモコンケーブル (別売) 寸法図  
(VCT-FK 0.3)

SRG-3756、SRG-4656、SRG-4656SL、SRG-5556

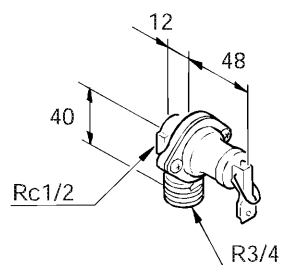
リモコン RMC-6 (別売)

T000014E

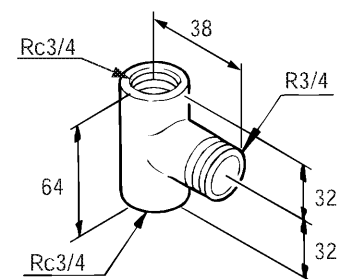
①減圧弁(保温筒付) GT-T8B



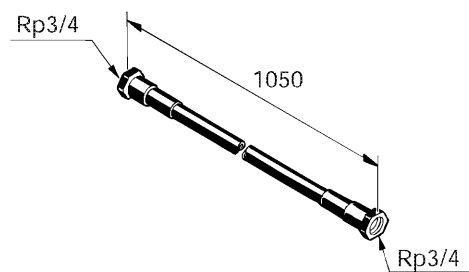
②逃し弁(保温筒付) GT-T19B



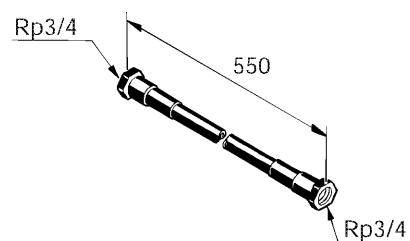
③逃し弁特殊チーズ GT-55B



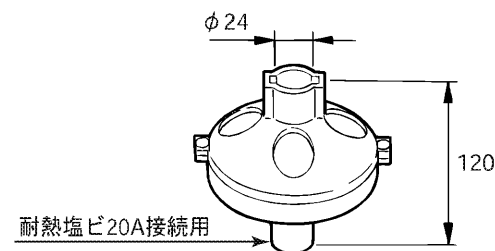
④絶縁パイプ GT-60B



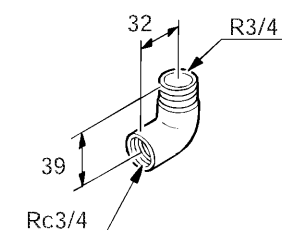
⑤絶縁パイプ GT-61B



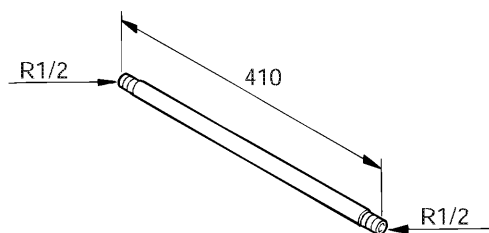
⑥ホッパー(上・下) GT-70



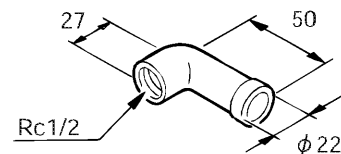
⑦特殊エルボ GT-54B



⑧ステンレスニップル



⑨ホッパー接続具



| 品番 | 品名               | 材質          | 個数 | 備考     |
|----|------------------|-------------|----|--------|
| 1  | 減圧弁(GT-T8B)      | 青銅鑄物        | 1  | 80kPa  |
| 2  | 逃し弁(GT-T19B)     | 青銅鑄物        | 1  | 95kPa  |
| 3  | 逃し弁特殊チーズ(GT-55B) | 青銅鑄物        | 1  |        |
| 4  | 絶縁パイプ(GT-60B)    | 耐熱性硬質塩化ビニル管 | 1  | 1050mm |
| 5  | 絶縁パイプ(GT-61B)    | 耐熱性硬質塩化ビニル管 | 1  | 550mm  |
| 6  | ホッパー(上・下)(GT-70) | ABS樹脂       | 1  |        |
| 7  | 特殊エルボ(GT-54B)    | 青銅鑄物        | 1  |        |
| 8  | ステンレスニップル        | ステンレス鋼管     | 1  | 410mm  |
| 9  | ホッパー接続具          | 青銅鑄物        | 1  |        |

SRG-3756, SRG-4656, SRG-4656SL, SRG-5556

標準配管セット BA-T12C (別売)

T000015E