

三菱電気温水器

形名
SRG-555E

仕様書

※製品の仕様は改良などのため変更することがあります。

1.仕様表

適用電力制度注	深夜電力8時間(通電制御型)／時間帯別電灯(通電制御型)	
給湯圧力	標準圧力型	
設置場所	屋外	
タンク容量	550L	
定格電圧	時間帯別電灯契約時	単相 200V
	深夜電力契約時	単相 200V(+単相 100V)※
定格消費電力	最大消費電力	6.408kW
	ヒータ	6.4kW
	制御用	5W(通常時)、8W(最大時)
わき上げ温度	約75℃～約85℃	
外形寸法	高さ	1996mm
	外径	φ720mm
	奥行	791mm
製品質量	本体	62kg
	満水時	612kg
通常使用圧力	80kPa(減圧弁設定圧力)	
最高使用圧力	99kPa(逃し弁設定圧力)	
安全装置	電流動作形漏電遮断器、温度過昇防止器、缶体保護弁	
給水器具認証書番号	W009-20001-017	
給水器具認証型番	SRG-555E	

●この製品は、本体のみの場合「深夜電力8時間(通電制御型)」としての使用になりますが、別売リモコンを接続することにより、「深夜電力8時間(通電制御型)」としても、昼間わき増しのできる「時間帯別電灯(通電制御型)」としても使用できます。

※「深夜電力8時間(通電制御型)」として別売リモコンをご使用になる場合、リモコンの「時刻・湯温表示」、「バックライト」の機能を使用するにはリモコン用電源として単相100Vの配線工事が必要です。

注. 適用電力制度については電力会社により異なりますので、ご契約の電力会社にお問い合わせください。

2.製品部品仕様

タ	ン	ク	高耐食フェライト系ステンレス鋼板
タ	ン	ク	銅パイプシーズヒーター
ケ	ー	ス	塗装鋼板(マンセル 5.6Y8.0/0.5)
カ	バ	ー	塗装鋼板(マンセル 4.7GY6.9/0.1)
保	温	材	グラスウール
漏	電	遮	電流動作形(高感度、高速形)
温	度	過	バイメタル
温	度	調	サーミスタ
温	水	器	配管支持板

3.別売部品

(1)取付必須部品

部	品	名	形	名
標	準	配	管	セ
ア	ー	ス	棒	
アンカーボルトM12(脚部固定用、30本入)				

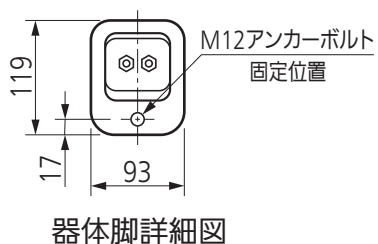
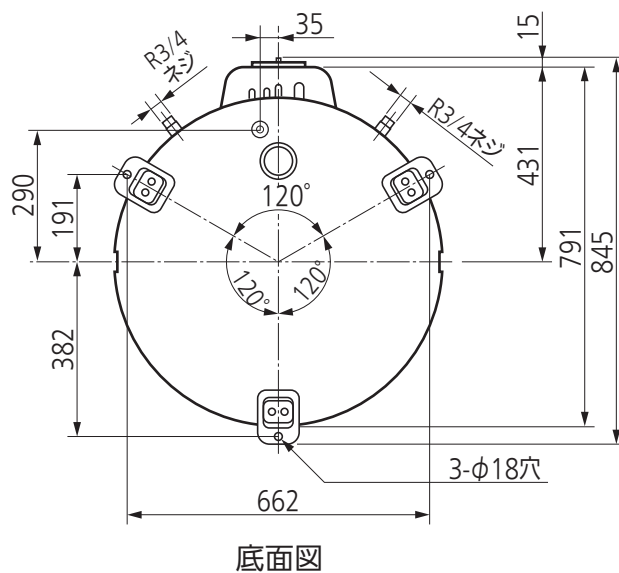
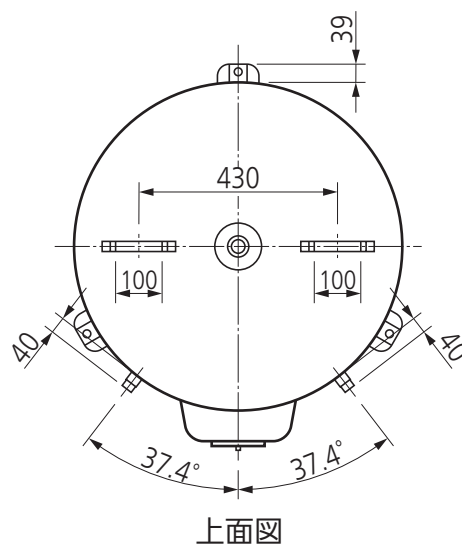
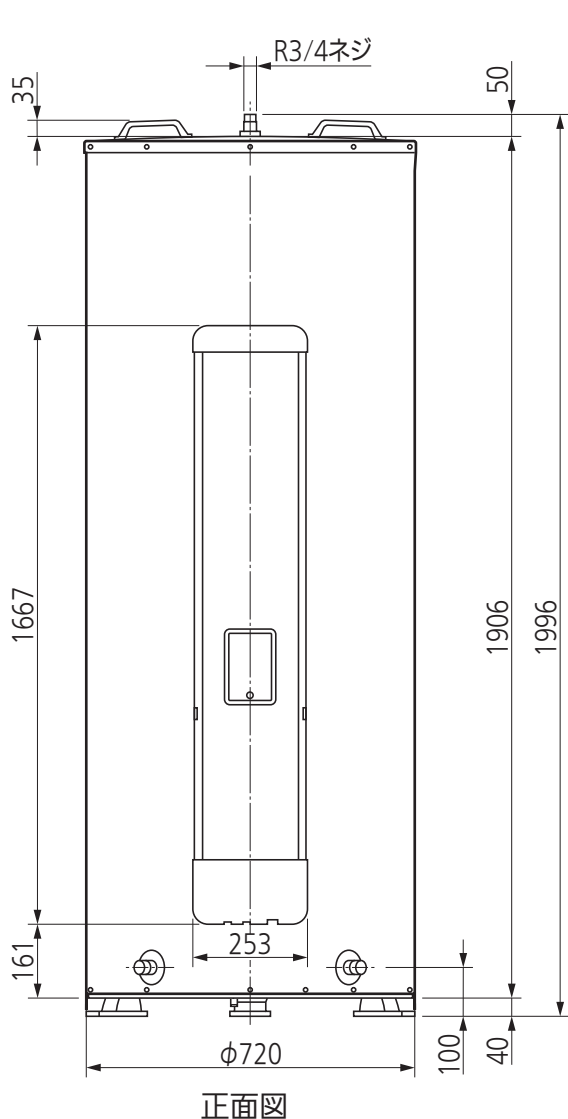
(2)条件により準備する部品

部	品	名	形	名
リ	モ	コ	ン	
リ	モ	コ	ン	ケ
アンカーボルトM10(上部固定用、50本入)				

注:リモコンケーブルは、設置状況に合わせて選んでください。

4.外形寸法図

(寸法単位:mm)



【お願い】 ●後脚がアンカーボルトで固定できない場合等、脚固定金具を使用して設置する際は、地震による転倒を防止するため、設置階を問わず、上部振れ止め工事を行なってください。また、上部振れ止め工事ができない場合は、万一、製品が転倒した場合でも、建物の住居者や使用者に危害が及ぶおそれがない場所に設置してください。