

mitsubishi

三菱 深夜電力用 電気温水器 **ダイヤホット**

深夜電力通電制御型(8時間) / 時間帯別電灯対応通電制御型(別売リモコン接続時)

- この製品は、本体のみの場合「深夜電力通電制御型」としての使用になりますが、別売リモコンを接続することにより「深夜電力通電制御型」としても、昼間沸き増しのできる「時間帯別電灯対応通電制御型」としても使用できます。
「深夜電力通電制御型」として別売リモコンをご使用になる場合、別売リモコンの「時刻・湯温表示」、「バックライト」の機能を使用するにはリモコン用電源として単相100Vの配線工事が必要です。

SRG-5568

仕様書

製品の仕様は改良などのため変更することがあります。

仕様表

適用電力制度	深夜電力通電制御型(8時間) / 時間帯別電灯対応通電制御型(別売リモコン接続時)	
機種区分	配管内蔵屋内・屋外兼用タイプ	
設置場所	屋内・屋外	
タンク容量	0.55m ³ (550L)	
電源	本体のみ	単相200V
	本体+別売リモコン	単相200V+(単相100V)
定格	最大消費電力	約6.408kW
	発熱体	6.4kW
	制御用	約5W(通常時) 約8W(最大時)
外形寸法	高さ	2200mm
	幅	690mm
	奥行き	790mm
製品質量	本体	約85kg
	満水時	約635kg
最高使用圧力	100kPa	
配管位置	本体下部	
配管接続口径	給湯・給水・排水口	R3 / 4ネジ(20A)
アース	アース端子	
給水器具認証番号	W009-20001-017	

仕様表

T96225403D

1/7

製品部品仕様

タンク沸き上げ湯温	約85（高）約85～約75（おまかせ）[約75（低）別売リモコン取付時]
タンク	高耐食フェライト系ステンレス鋼板
タンク発熱体	銅パイプシーズヒーター
減圧弁	85kPa
逃し弁	97kPa(負圧作動弁付)
ケース	塗装鋼板(マンセル 2.5Y 7/1)
保温材	グラスウール
漏電遮断器	電流動作形 感度30mA 0.1s(200V 40A)
温度過昇防止器	バイメタル
温度調節器	サーミスタ
温水器本体付属部品	脚固定金具(2個) 上部振れ止め金具(1個) パテセット

別売部品

部品名	形名
リモコン	RMC-8
リモコンケーブル	LM-620(20m) LM-650(50m) 無極性、2芯
絶縁パイプ	GT-61D(給湯用 0.5m) GT-61D(給水用 0.5m)
脚部カバー	GT-F550A
アース棒	GT-30D

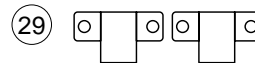
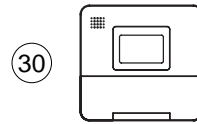
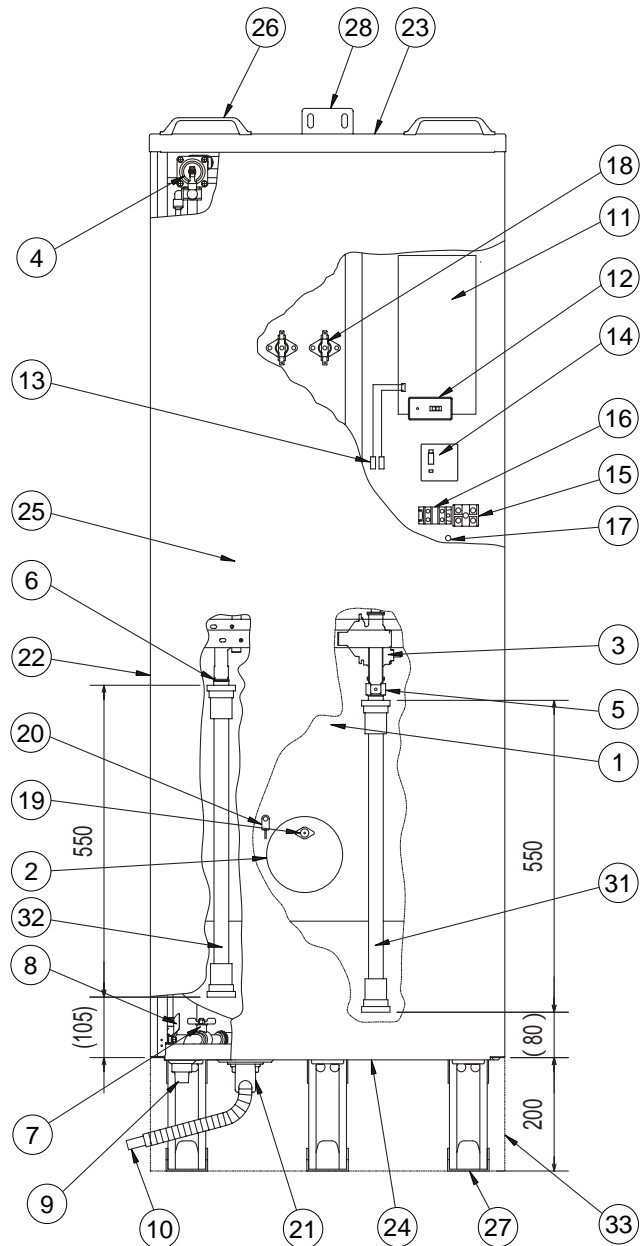
注1. リモコンケーブルは、設置状況に合わせて選んでください。

注2. 脚部カバーを取付ける場合、温水器本体を据付ける前に脚部カバーの支持板を本体に取付けてください。

SRG-5568

仕様表	
T96225403D	2/7

構造図



品番	品名	材質	個数	その他
1	タンク	フェライト系ステンレス鋼板	1	
2	発熱体(缶体保護弁付)	銅パイプシースヒーター	1	
3	減圧弁	青銅铸件	1	
4	負圧作動弁付逃し弁	PPS樹脂	1	
5	給水口	青銅铸件	1	R3/4ネジ
6	給湯口	青銅铸件	1	R3/4ネジ
7	排水栓	PPS樹脂	1	
8	非常用取水栓	黄銅	1	
9	排水口	POM樹脂	1	R3/4ネジ
10	ドレンホース	PE樹脂	1	1m
11	制御基板		1	
12	操作部		1	
13	リモコン接続端子		1	
14	漏電遮断器		1	電流動作形
15	200Vターミナル		1	
16	100V補助ターミナル		1	
17	アース端子		1	
18	温度過昇防止器		2	バイメタル
19	ヒーター空焼き検知器		1	バイメタル
20	温度センサー		4	サーミスタ
21	ドレン排水受け	PP樹脂	1	
22	ケース(側面、後)	塗装鋼板	3	
23	ケース(上)	塗装鋼板	1	
24	ケース(下)	溶融メッキ鋼板	1	
25	ケース(前)	塗装鋼板	1	
26	運搬用取手	耐候性PP樹脂	2	
27	器体脚	溶融メッキ鋼板	3	
28	上部振れ止め金具	溶融メッキ鋼板	1	
29	脚固定金具	溶融メッキ鋼板	2	
30	リモコン		1	
31	絶縁パイプ(給水側)	耐熱塩ビ	1	20A、0.5m
32	絶縁パイプ(給湯側)	耐熱塩ビ	1	20A、0.5m
33	脚部カバー	塗装鋼板	1	

別
別
別
別

別) 印は別売品です。

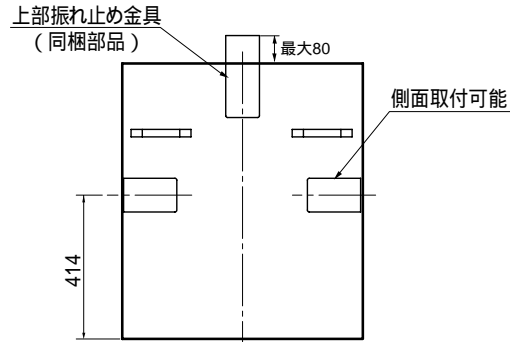
SRG-5568

深夜電力通電制御型、配管内蔵屋内・屋外兼用タイプ
構造図

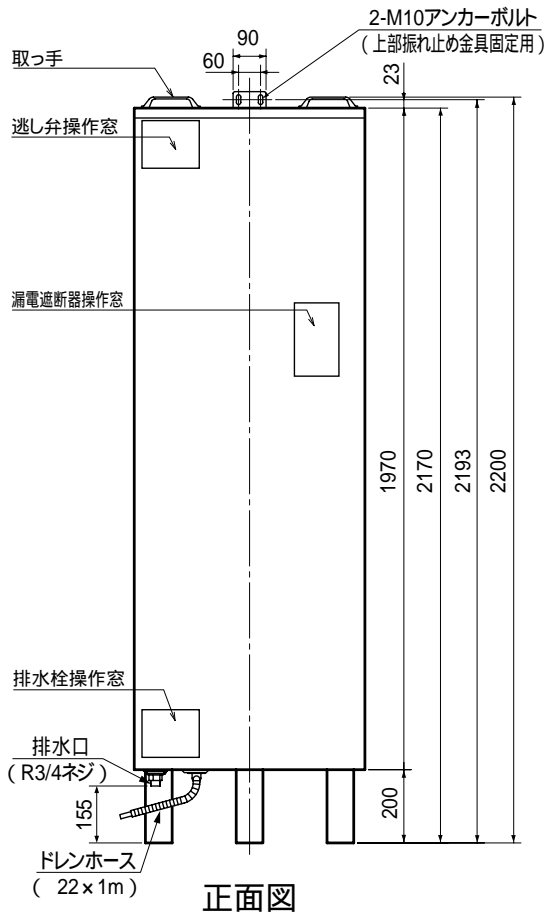
T96225403D

3/7

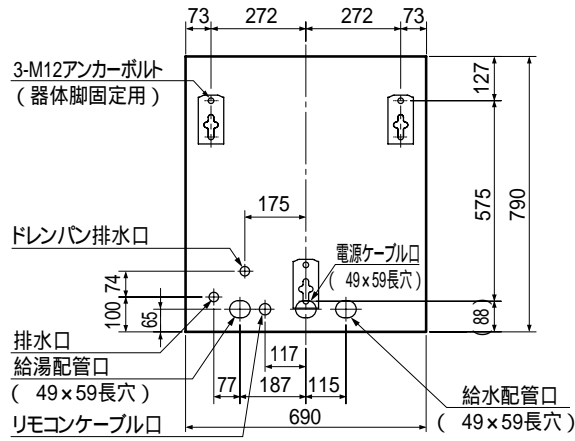
外形寸法図(寸法単位:mm)



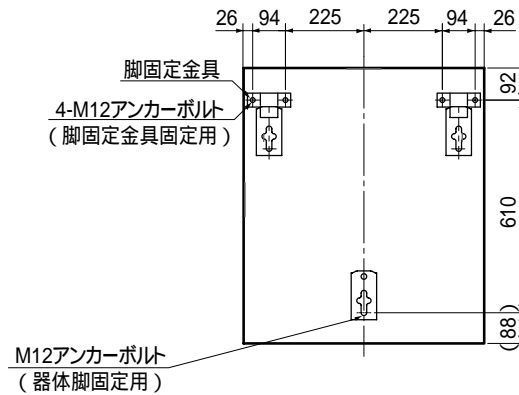
上面図



正面図



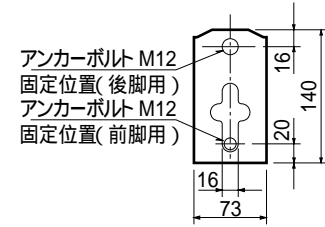
配管、アンカーボルト位置上面透視図



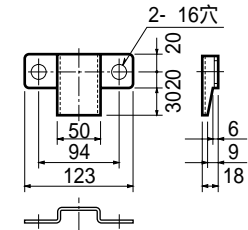
脚固定使用時アンカーボルト位置
上面透視図

△注意

- 温水器の重量(仕様表参照)に十分耐える基礎工事をしてください。
- 器体脚、上部振れ止め金具はアンカーボルト等で必ず固定してください。(後側の器体脚の固定ができない場合は付属の脚固定金具をご使用ください。)



器体脚詳細図



脚固定金具(同梱部品)

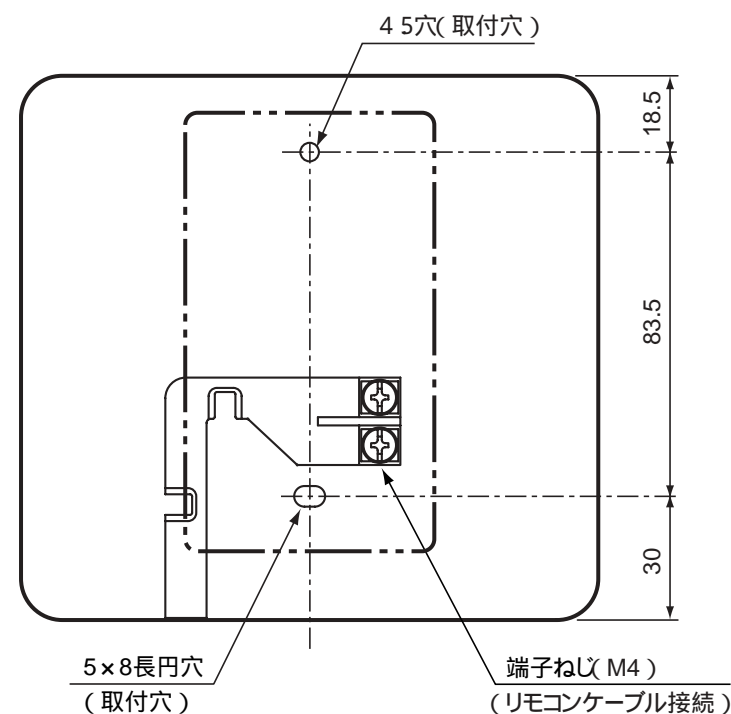
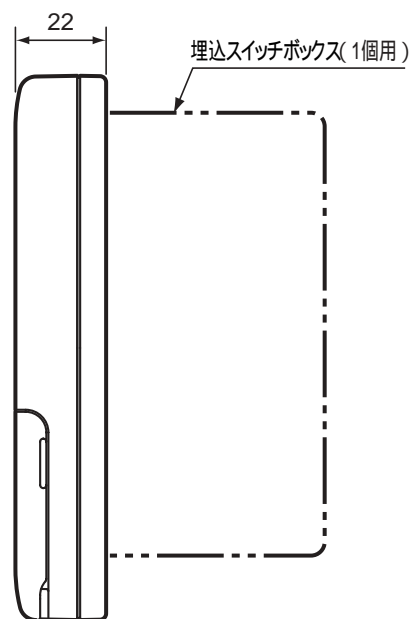
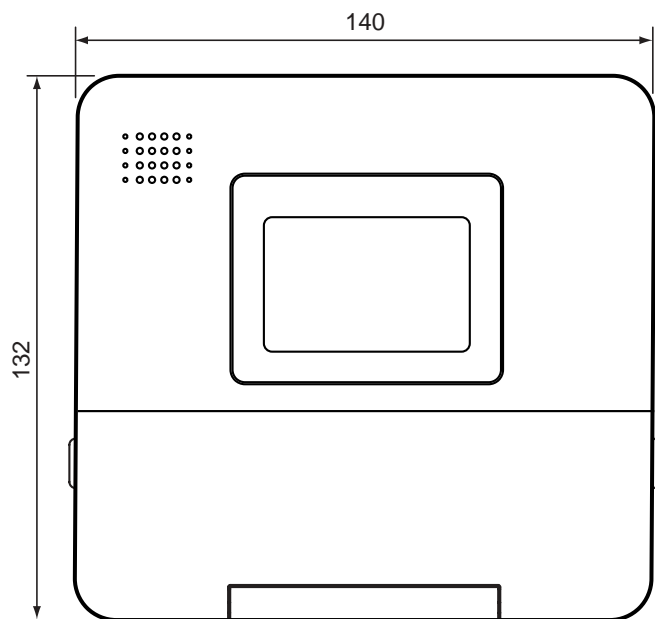
SRG-5568

深夜電力通電制御型、配管内蔵屋内・屋外兼用タイプ
外形寸法図

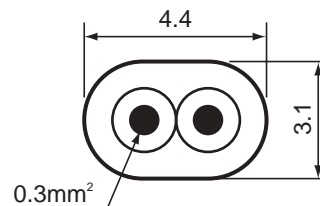
T96225403D

4/7

外形寸法図(寸法単位:mm)



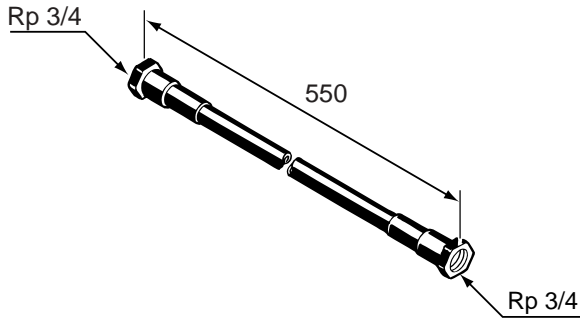
- このリモコンは防水タイプではありません。
屋外や浴室などの湿気の多いところ、蒸気や水しぶきのかかるところには取付けないでください。
- 下記の場所には取付けないでください。
 - ・直射日光のあたるところ
 - ・ガステーブルなどの高温(50 以上)になるところ
- リモコンは JIS C 8336または8435の埋込用スイッチボックス (1個用) または壁に直に取付けます。
- 設置条件によって別売のリモコンケーブル LM-620(20m)、LM-650(50m)をお使いください。
- リモコンとリモコンケーブルの接続はリモコンケーブルにY型端子を圧着して接続します。



リモコンケーブル(別売)寸法図
(VCT-FK 0.3)

SRG-5568

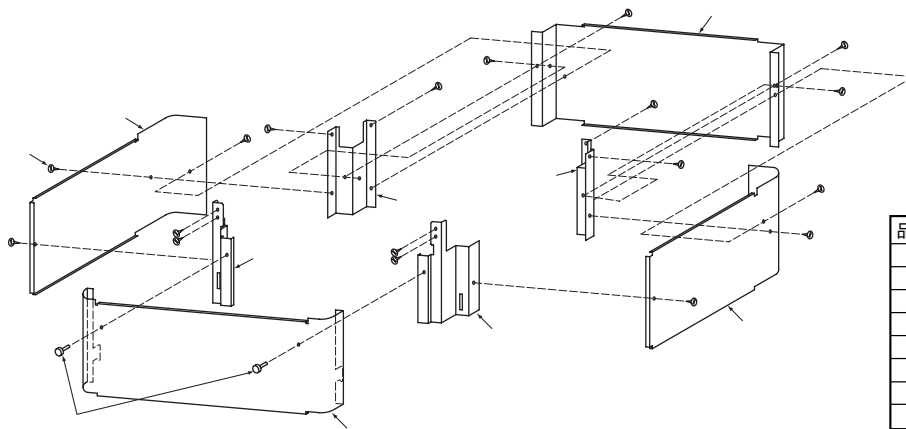
リモコン RMC-8(別売)	
T96225403D	5/7



(寸法単位:mm)

絶縁パイプ GT-61D(別売)

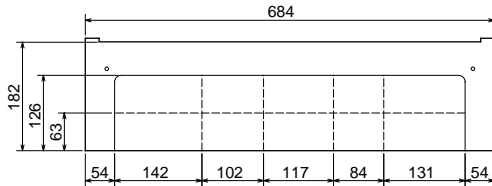
組立図



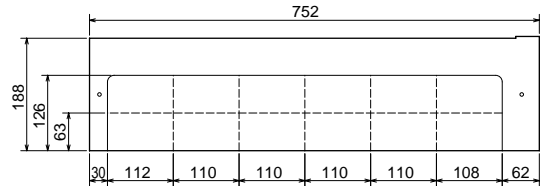
品番	部品名称	材質	数量
1	前面カバー	塗装鋼板	1
2	側面カバー(右)	塗装鋼板	1
3	側面カバー(左)	塗装鋼板	1
4	後面カバー	塗装鋼板	1
5	前面支持板(右)		1
6	前面支持板(左)		1
7	後面支持板		2
8	ワッシャ付タッピンねじ		18
9	化粧ねじ		2

前面・側面・後面カバー寸法および切欠き寸法

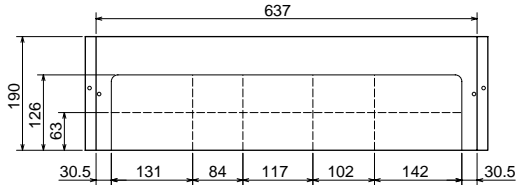
前面カバー



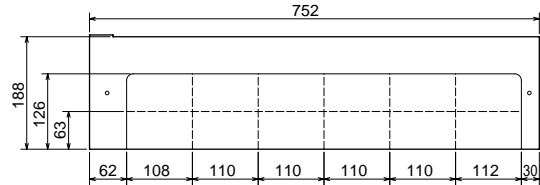
側面カバー(右)



後面カバー



側面カバー(左)



(寸法単位:mm)

脚部カバー GT-F550A(別売)

SRG-5568

絶縁パイプ(別売)/脚部カバー(別売)

T96225403D

6/7

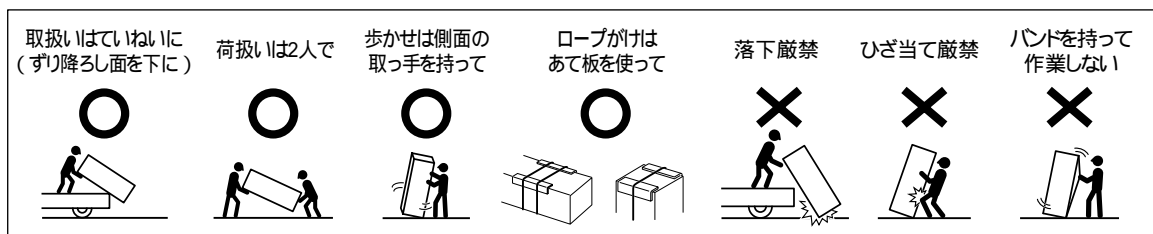
ダンボール梱包の仕様と注意点

1.保管上のご注意

水ぬれ厳禁：保管は屋内で行なってください。

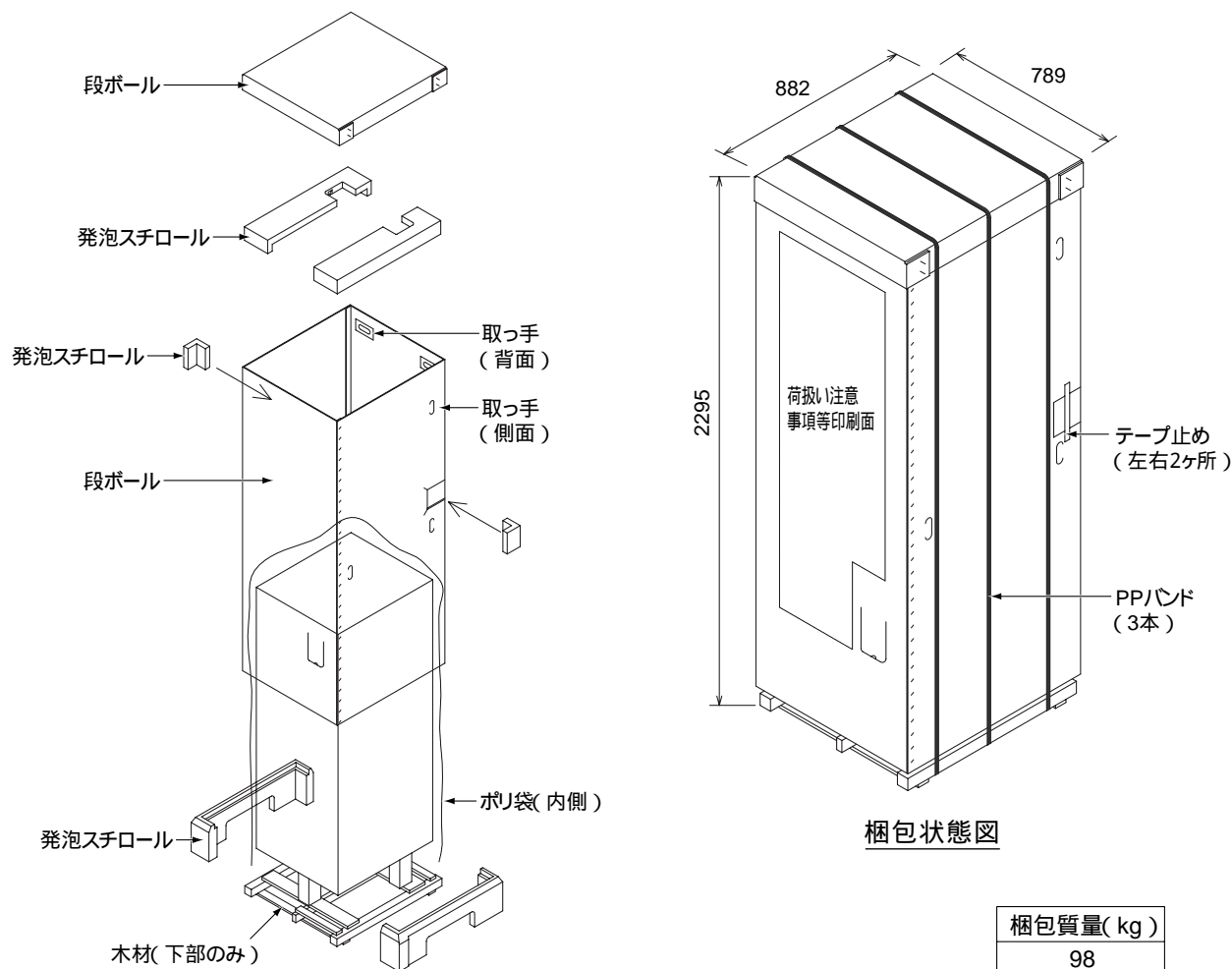
2.荷扱い上のお願

- 重量物につき指定された方法で取り扱ってください。腰を痛めたり、手足の指をはさんだりすることがあります。
- 手袋をして取り扱ってください。木材やくぎでけがをすることがあります。
- 屋外で開梱する場合、風が当たらない安定した場所で行なってください。強風によって本体が倒れてけがをすることがあります。



3.横積み(ねかせ)搬送時のお願い

- ねかせて運搬する場合は、前面を上にして、背面上部の取っ手と下部の木枠を持って行なってください。
- 本体を横にするときには、必ず前面を上側にして、静かに倒してください。
- 横にした後、本体を移動するときには滑らすようにして移動してください。
- 上面を前(運転席側)にし、荷台の前横側面に付けてください。
- 本体が前後、左右、上下に移動しないよう固定してください。
- 製品の上には物を載せないでください。



SRG-5568

梱包図(ダンボール梱包)

T96225403D

7/7