

# MITSUBISHI

## 三菱薄型電気温水器 ダイヤホット40

SRG-R3764-BL

深夜電力(8H)用通電制御型

深夜電力(8H)用通電制御型/「時間帯別電灯」対応通電制御型(リモコン接続時)

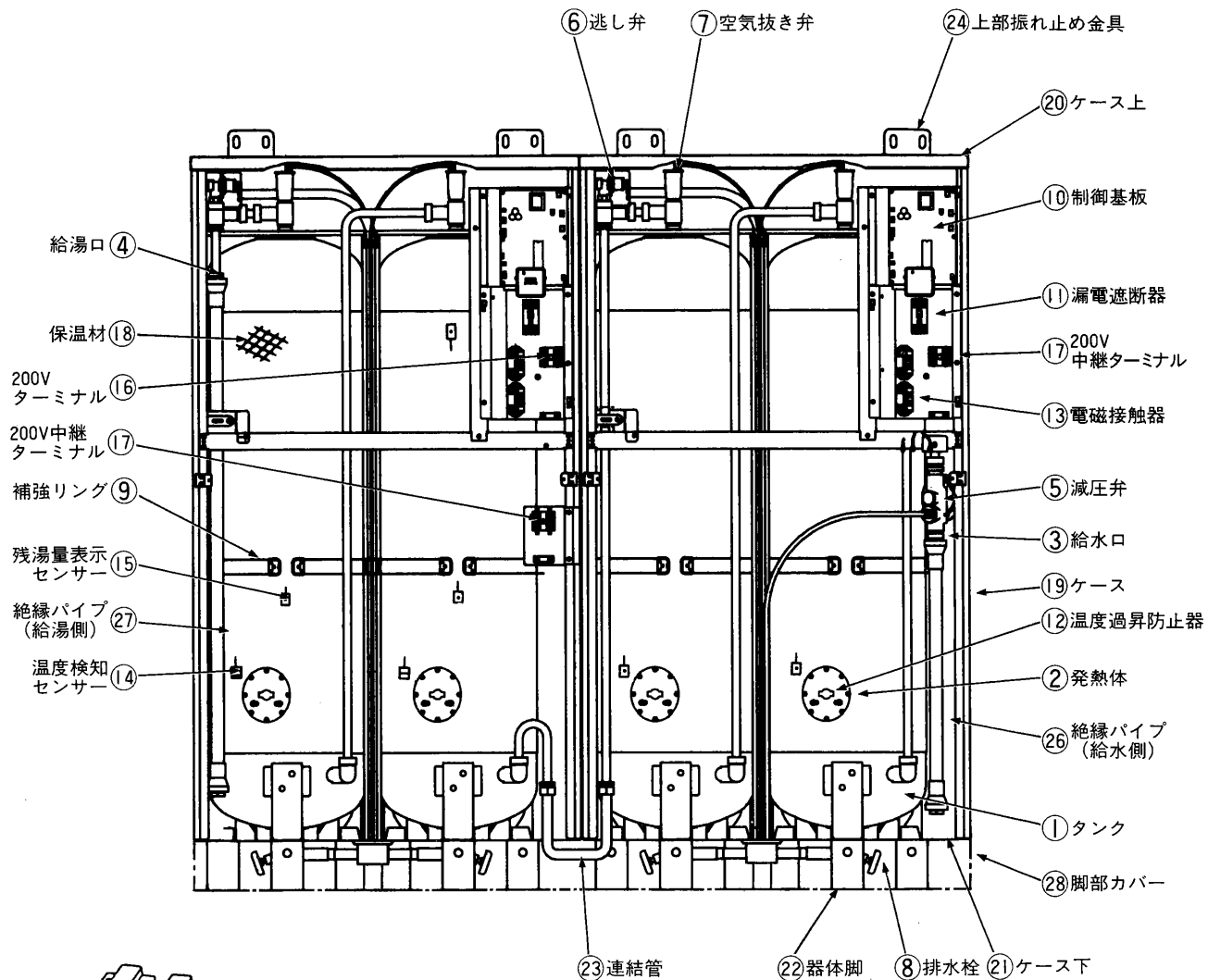
※この製品は本体のみの場合「深夜電力」通電制御型としての使用になりますが、リモコンを接続することにより「深夜電力」通電制御型としても、昼間沸き増しできる「時間帯別電灯」対応通電制御型としても使用できます。

# 仕様書

### 仕様表

適用電力制度	深夜電力(8時間)用通電制御型	
機種区分	配管内蔵防雨タイプ	
形名	SRG-R3764-BL	
タンク容量	0.37㎡(370L=185L+185L)	
定格	電圧	単相200V
	消費電力	4.4kW(2.2kW+2.2kW)
	発熱体制御用	8W(4W+4W)
沸き上げ湯温	約60℃～約90℃(自動節約)・約55℃(低)・約90℃(高)	
外形寸法	高さ	1,500mm
	幅	1,600mm(800mm+800mm)
	奥行	400mm
製品質量	本体	116kg(58kg+58kg)
	満水時	486kg(243kg+243kg)
型式認可番号	▽81-18894	
日水協型式登録番号	A-7160	
タンク	高耐食フェライト系ステンレス鋼板	
発熱体	銅パイプシーズヒーター	
給湯・給水、口径	R3/4ネジ(20A)	
ケース	塗装鋼板	
保温材	グラスウール	
温度調節器	温度検知サーミスター	
温度過昇防止器	バイメタル式 220V 25A	
アース	アース端子	
漏電遮断器	電流動作型 感度 15mA 0.1sec(200V 30A)	
操作部	操作	湯温切換スイッチ(自動節約・低・高) 漏電遮断器(電源レバー、テストボタン)
	表示	沸き上げ中ランプ
付属部品	上部振れ止め金具(4コ)、脚固定金具(4コ) 連結管 通信用中継ケーブル(7m)	

別売部品	リモコン(RMC-4)	時計機能、お知らせブザー(1～30分)、湯温表示、残湯量表示(150L・100L・50L・湯量ご注意)、湯温設定(自動節約・低・中・高)、※満タン沸き増し(「時間帯別電灯」契約時のみ)
	リモコンケーブル	4芯φ4.2mm 長さ3m、5m、7m、10m、15m
	絶縁パイプ	GT-60B(給湯側：1m)、GT-61B(給水側：0.5m)
	脚部カバー	GT-B460R



品番	品名	材質	個数	備考
1	タンク	フェライト系ステンレス	4	
2	発熱体	銅パイプシーズヒーター	4	
3	給水口	黄銅	1	R3/4ネジ
4	給湯口	黄銅	1	R3/4ネジ
5	減圧弁	青銅鑄物	1	
6	逃し弁	青銅鑄物	2	
7	空気抜き弁		4	
8	排水栓	青銅鑄物	4	
9	補強リング	亜鉛メッキ鋼板	4	
10	制御基板		2	AC200V
11	漏電遮断器		2	電流動作形
12	温度過昇防止器		4	バイメタル式
13	電磁接触器		4	
14	温度検知センサー		4	サーミスター
15	残湯表示センサー		3	サーミスター
16	200Vターミナル		1	AC200V
17	200V中継ターミナル		2	AC200V
18	保温材	グラスウール	2	
19	ケース	塗装鋼板	2	
20	ケース上	塗装鋼板	2	
21	ケース下	亜鉛メッキ鋼板	2	
22	器体脚	亜鉛メッキ鋼板	12	
23	連結管	銅管	1	
24	上部振れ止め金具	亜鉛メッキ鋼板	4	
25	脚固定金具	亜鉛メッキ鋼板	4	
26	絶縁パイプ(給水側)	耐熱塩ビ	1	GT-61B(長さ0.5m)
27	絶縁パイプ(給湯側)	耐熱塩ビ	1	GT-60B(長さ1m)
28	脚部カバー	塗装鋼板	2	GT-B460R

㉞印は別売部品です。  
 ㉞印は別売部品です。  
 ㉞印は別売部品です。

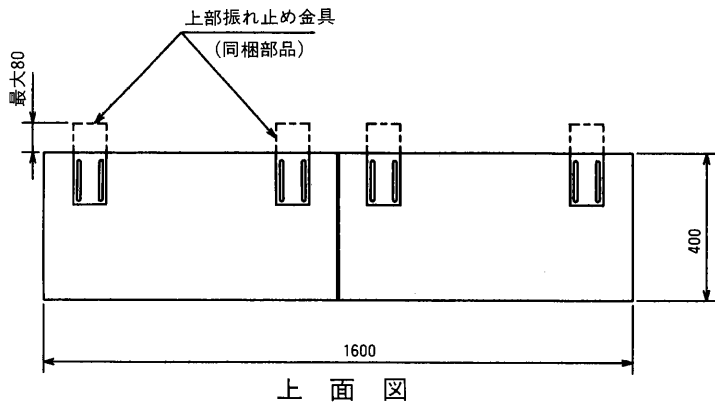
SRG-R3764-BL

深夜電力用通電制御型、配管内蔵防雨タイプ  
構造図

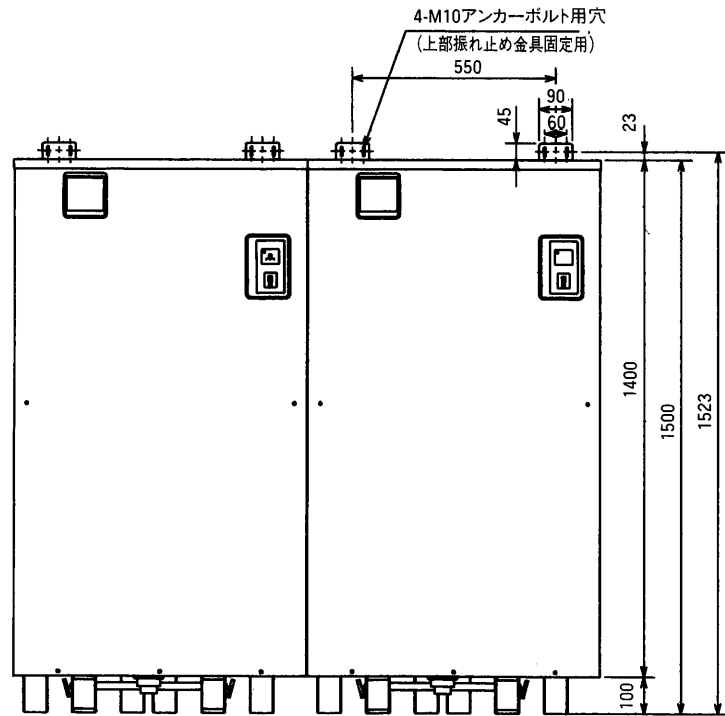
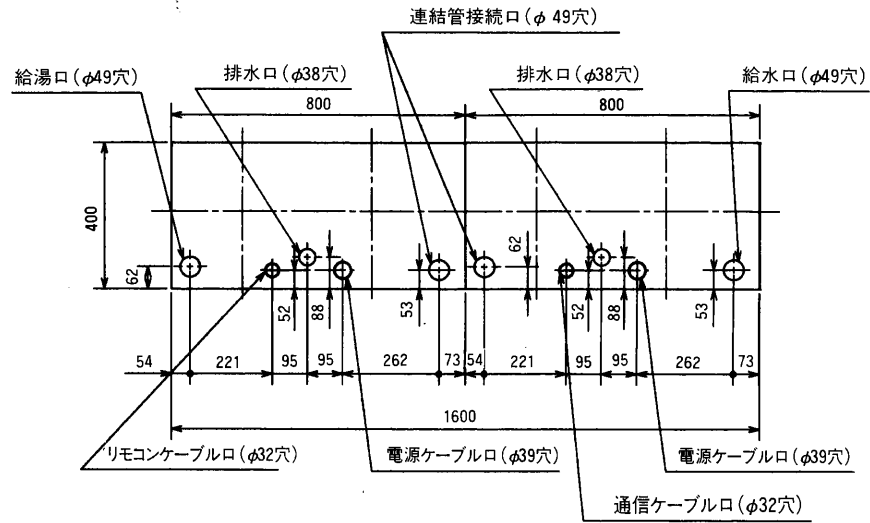
T950171A



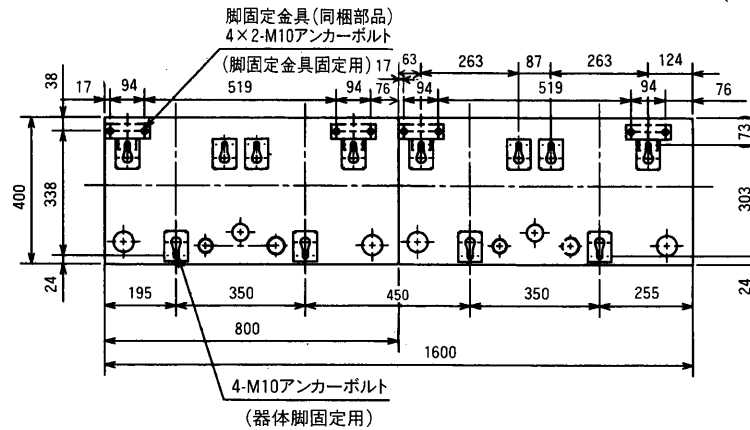
㉞脚固定金具



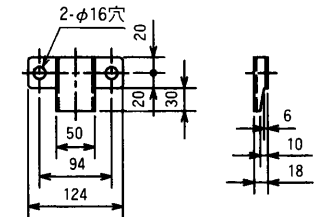
配管・配線用穴位置図(ケース下部:上面透視図)



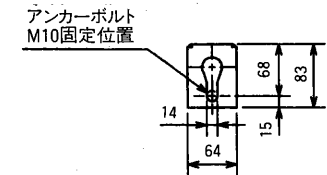
アンカーボルト位置図(ケース下部:上面透視図)



脚固定金具詳細図  
(同梱部品)



器体脚詳細図



⚠ 注意

- 温水器の重量に十分耐える基礎工事をしてください。  
(各温水器満水時で約243Kg)
- 器体脚、上部振れ止め金具はアンカーボルトで必ず固定してください。  
(後側の器体脚の固定ができない場合は同梱の脚固定金具をご使用ください。)

SRG-R3764-BL

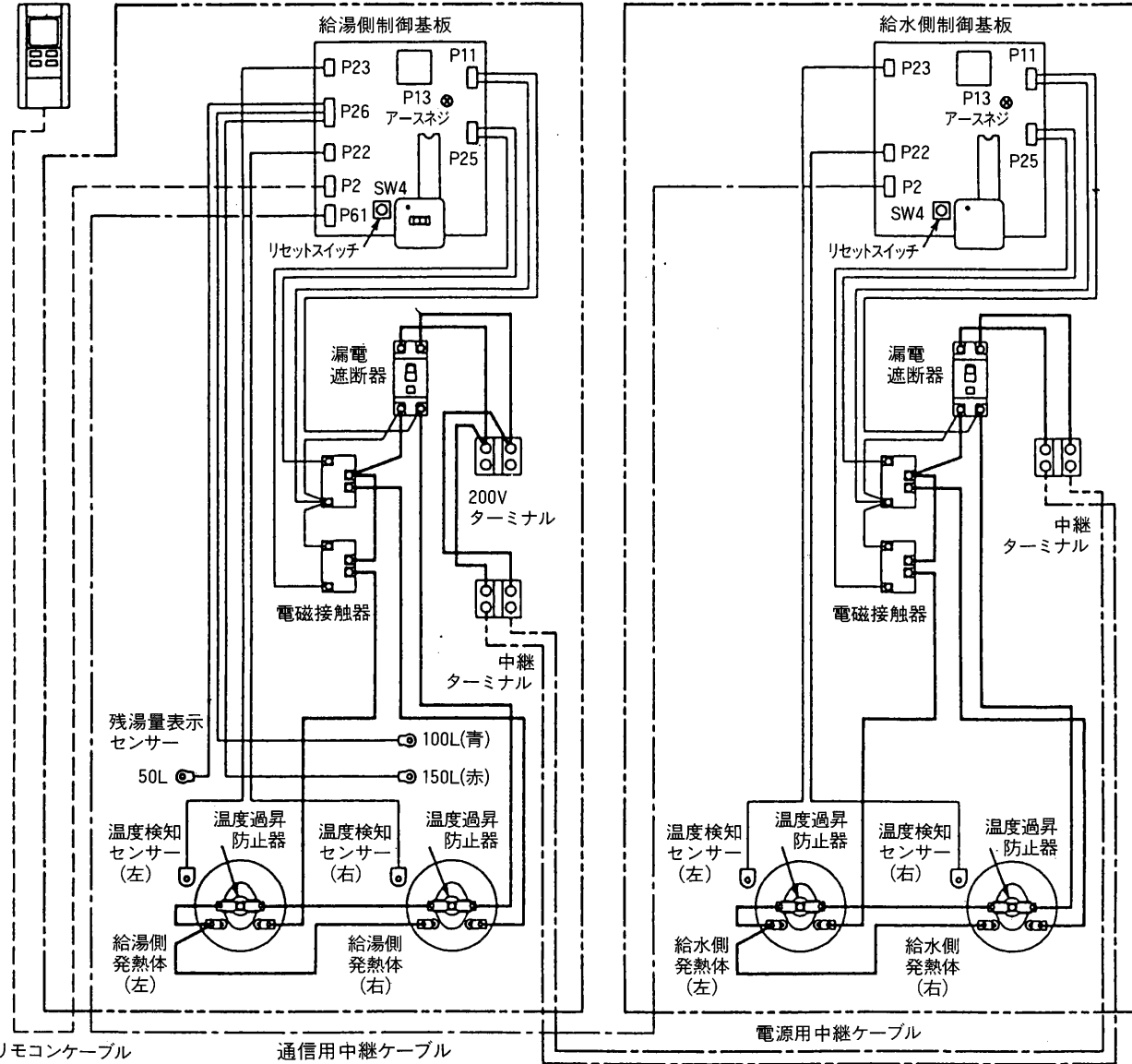
深夜電力用通電制御型、配管内蔵防雨タイプ  
外形寸法図

**T 9 5 0 1 7 2 A**

リモコン  
(別売)

給湯側

給水側



SRG-R3764-BL

深夜電力用通電制御型、配管内蔵防雨タイプ  
結線図

T950173A

# 据付工事

## 据付場所

- 2つの本体はできるだけ離さずに設置してください。(最大2m以内)
- 温水器と建物とのすき間法は各都市の火災予防条例に従って据付けてください。
- 雨や、雪が降ったとき、水たまりができて、水につかるようなところには、絶対に据付けしないでください。
- 保守、点検に必要なスペースを確保し本体の故障、交換などのときの搬入、搬出ができるように考慮してください。
- 配管の放熱ロスを少なくするため、使用頻度の多い台所近くが最適です。
- 浴室など湿気の多いところには据付けしないでください。
- 室内に据付ける場合は通気口を設け密閉室にしないでください。

### 警告

ガス類や引火物の近くには据付けない  
据付けると、発火・火災になることがあります。

## 温水器と建物とのすき間寸法

この温水器は「組込み形等電気機器の設置に関する自主基準」(平成6年11月18日社団法人日本電機工業会) 適合品のため、建築物の可燃物等からの離隔距離は表に掲げる数値以上の距離を保ってください。

場所	離隔距離 (mm)
上方	0
左方	0
右方	0
前方	0
後方	0
下方	0

## 床面工事

○温水器の質量 (満水時約486kg=243kg+243kg) に十分耐える基礎工事をしてください。

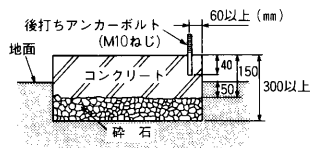
### 注意

脚をアンカーボルトで固定する  
固定しないと、地震のとき本体が倒れてけがをすることがあります。

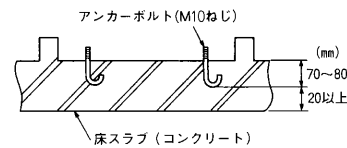
### 注意

床面の防水・排水処理工事をする  
処理しないと水漏れが起きたとき大きな被害につながる恐れがあります。

### 基礎工事 [屋外の場合]



### [屋内(集合住宅)の場合]

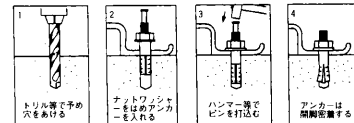


- 【お願い】
- ・コンクリートの圧縮強度は180kgf/cm<sup>2</sup>以上にしてください。
  - ・アンカーボルトは引き抜き力が700kgfになる施工をしてください。
  - ・貫替時、アンカーボルトの位置が異なっているときは、新たにアンカーボルトを打ってください。
  - ・後打ちアンカーボルトの場合は下記のものをご使用ください。

品名：雄ねじ形メカニカルアンカーボルト  
アンカーボルト寸法 (mm)

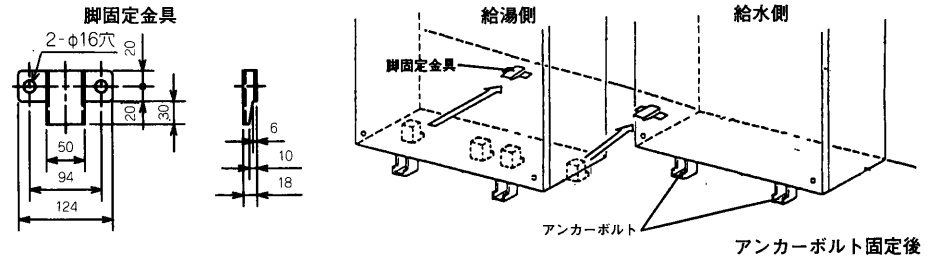
直径	全長	ネジの長さ	ドリル径	埋込み深さ
10	60	20	10.5	40

### アンカーボルトの施工例

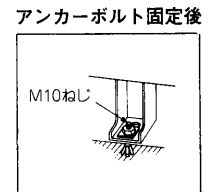
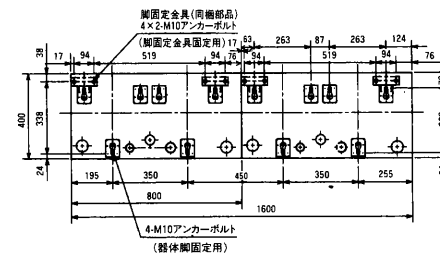


## 脚固定金具工事

- ①脚固定金具 (同梱付属品) をアンカーボルト (M10ねじ) で下図の位置に固定してください。
- ②本体を矢印の方向に移動させ、脚固定金具の爪にはめ込んでください。
- ③前脚 (給湯側、給水側各2カ所) をアンカーボルトで固定してください。

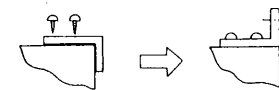


### ケース下部：上面透視図 (給湯側・給水側)

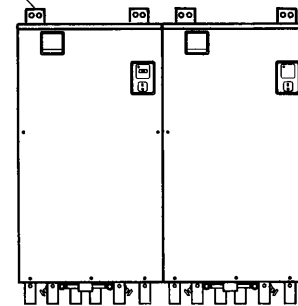


## 上部振れ止め工事

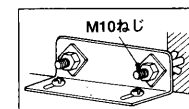
- ①2階以上に据付ける場合は、本体上面に取り付けてある上部振れ止め金具 (給湯側、給水側各2カ所) を外し、上向きに取付けます。
- ②上部振れ止め金具を壁に固定します。



### 上部振れ止め金具



### 上部振れ止め後



SRG-R3764-BL

- 【お願い】
- ・側面は引張荷重が350kgf以上に耐える壁、または棧を設けてください。
  - ・アンカーボルトは引き抜き力が200kgf以上になる施工をしてください。

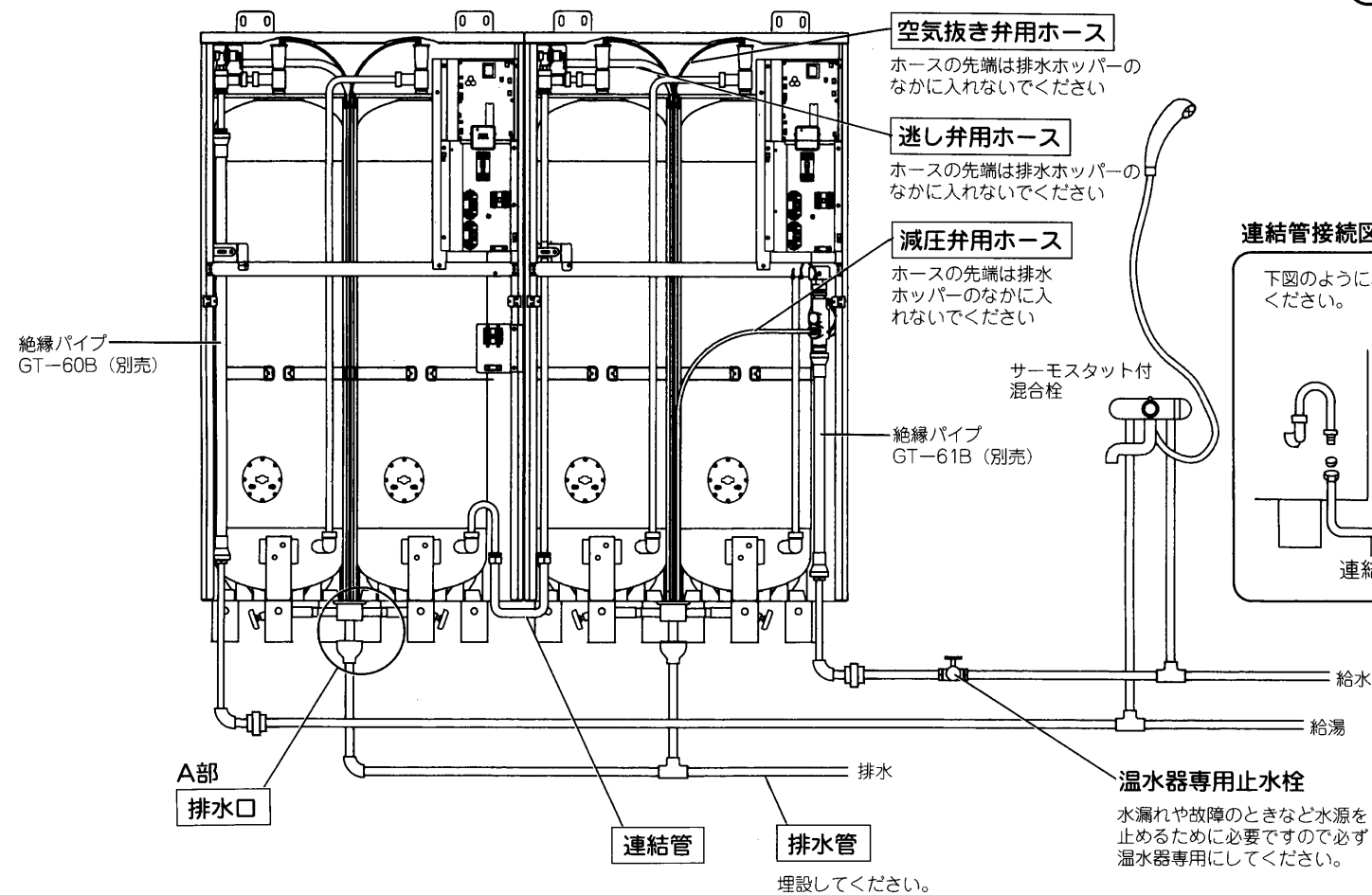
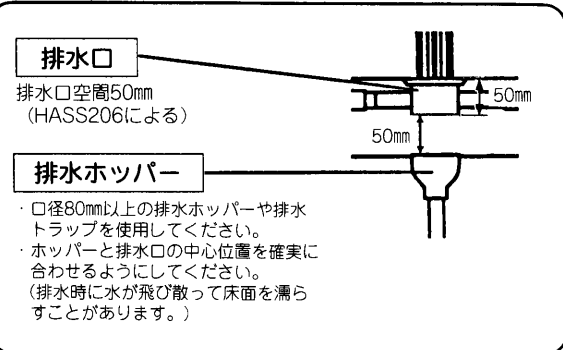
深夜電力用通電制御型、配管内蔵防雨タイプ  
据付工事

T 9 5 0 1 7 4 A

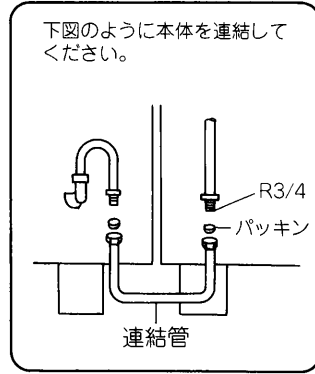
# 配管工事

- 周囲の条件により2台を離して設置する場合は最大2m以内としてください。
- 水栓は湯水混合栓を使用することをおすすめします。特に浴室ではサーモスタット付混合栓等の使用をおすすめします。
- 絶縁パイプは三菱純正別売部品をお使いください。
- 給湯配管は、耐熱、耐食性など耐久性の点から銅管やステンレス管などを使用してください。
- 給水配管は合成樹脂内面処理鋼管、又は銅管を使用してください。
- 給水配管には、タンクの掃除や点検など排水するときに必要な温水器専用止水栓を必ず取付けてください。
- 排水管は、排水時に高温の湯が排水される場合がありますので、耐熱性のある材料を使用してください。(内径50mm以上、配管勾配1/200以上)
- 排水配管は、ケース底面に排水口の穴(φ38mm)があいていますので口径80mm以上の排水ホッパーを使用し、排水口から排水がこぼれ出ないようにしてください。
- 排水配管は埋設工事が必要です。

## A部詳細図



## 連結管接続図



本体を離して設置する場合や建物のコーナーにL字設置する場合、連結管は銅管を使用してください。

本体 本体  
2m以内  
連結管

【お願い】フレキシブル継手は圧力損失が大きいため使用しないでください。

SRG-R3764-BL

深夜電力用通電制御型、配管内蔵防雨タイプ  
**配管工事**  
**T 9 5 0 1 7 5 A**

# 電気工事

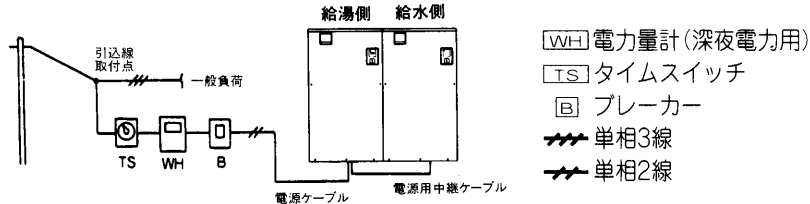
電気設備に関する技術基準および電力会社の内線規程に基づき指定工事業者による施工が必要です。

- 通電確認（試運転）は必ずタンクを満水にしてから行ってください。
- タイムスイッチは深夜電力（8時間）用です。
- ブレーカー（配線用遮断器）および電線（ケーブル）の太さは内線規程（下表参照）に定められたものを使用してください。

【お知らせ】 ケーブルの太さは、将来容量の大きい温水器に買替えても可能なように1ランク上のサイズにしておくことをおすすめします。

## 引込配線

引込口から温水器までの回路は以下のとおりです。

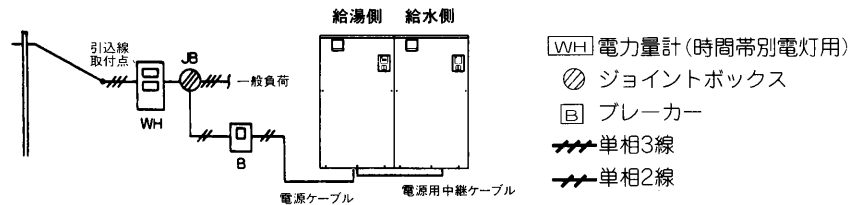


- WH 電力量計(深夜電力用)
- TS タイムスイッチ
- B ブレーカー
- 単相3線
- 単相2線

ブレーカーの定格とケーブルの太さ

定格電圧	定格消費電力	ブレーカー定格	ケーブルの太さ	種類
単相200V(深夜電力)	4.4 kW	30 A	φ2.6mm (電源ケーブル) (電源用中継ケーブル)	VVF

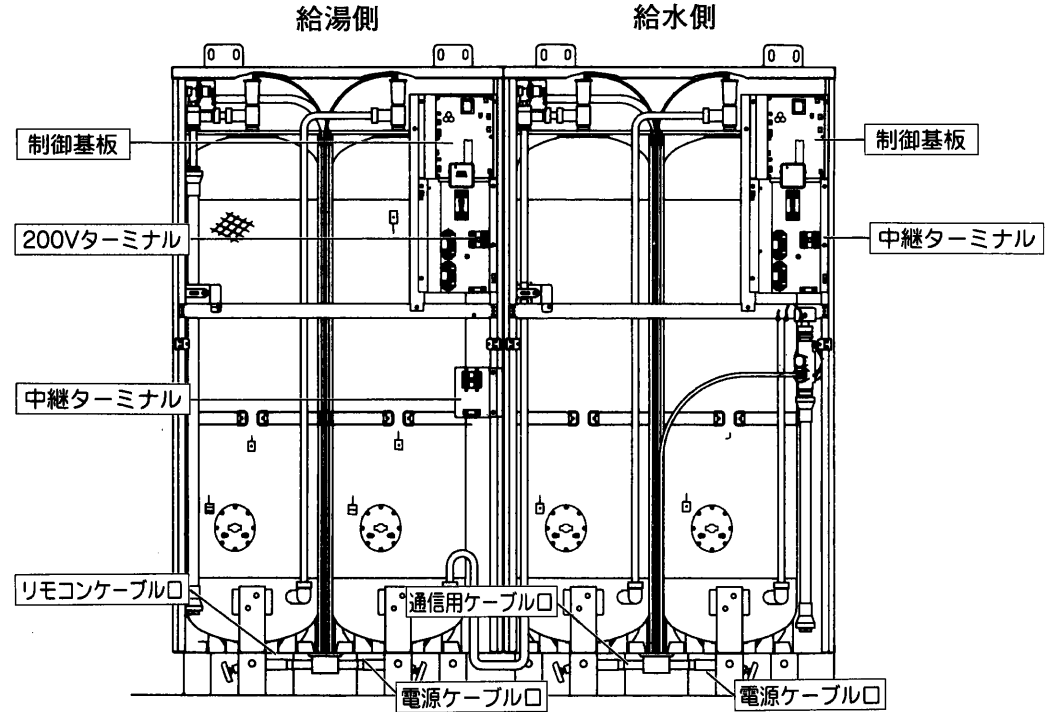
別売のリモコン (RMC-4) で「時間帯別電灯」対応型として使用する際の回路



- WH 電力量計(時間帯別電灯用)
- JB ジョイントボックス
- B ブレーカー
- 単相3線
- 単相2線

【お願い】 引込線取付点とジョイントボックス (JB) 間の電線 (ケーブル) の太さは一般負荷と温水器を見込んだサイズにしてください。

## 配線



### 【お願い】

- ・ケーブルは必要以上にたるませないでください。
- ・電源ケーブルと通信用中継ケーブルの間は5cm以上離してください。
- ・電源ケーブルと通信用中継ケーブルは別の電線管に入れてください。
- ・ターミナルへの接続は付属の圧着端子を使用してください。

### 保護アース(接地)工事

- 万一の感電事故防止のため電気設備技術基準および内線規程に基づき、必ず電気工事士による第3種接地工事（接地抵抗値100Ω以下）を行なってください。
- 水道管、ガス管への接地、および他器具用アースとの共用はできません。
- 避雷針の接地と2m以上離してください。
- 必ず給湯側、給水側の両方を行なってください。

### 警告

必ずアース工事をする  
故障や漏電のときに感電することがあります。

SRG-R3764-BL

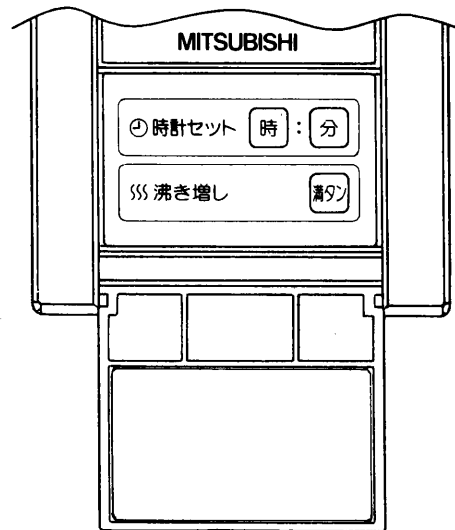
深夜電力用通電制御型、配管内蔵防雨タイプ  
電気工事

T 9 5 0 1 7 6 A

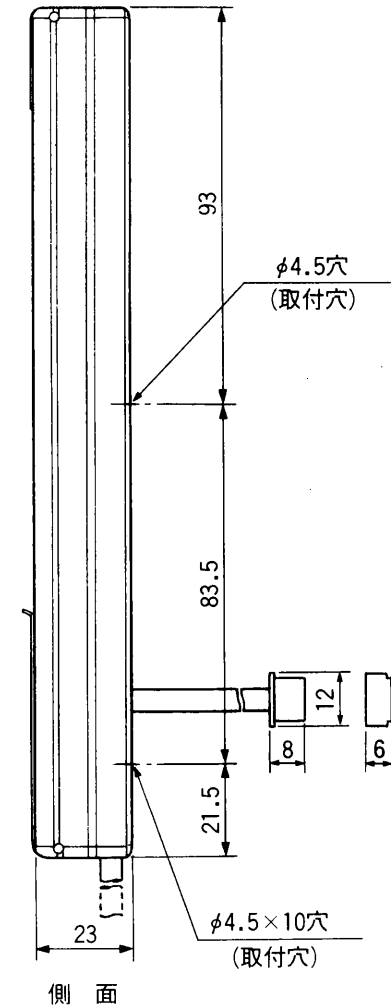
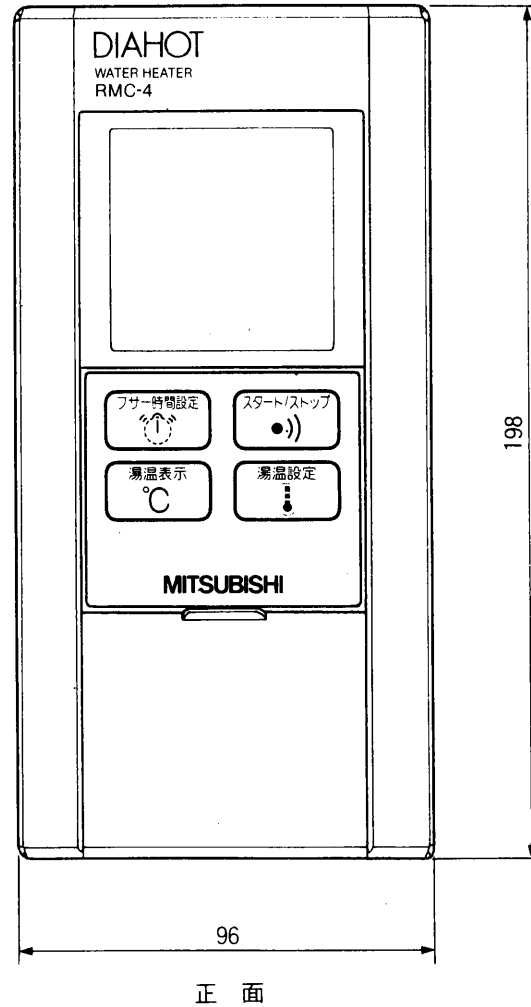
このリモコンは別売です。本体との組合せにより契約に応じて昼間沸き増しができる「時間帯別電灯」対応通電制御型でも「深夜電力」通電制御型としても使用できます。

形名	RMC-4	
寸法	(高さ)198mm×(幅)96mm×(奥行)23mm	
操作	プザー時間設定スイッチ、スタート/ストップスイッチ、湯温表示スイッチ、湯温設定スイッチ、時計セットスイッチ(時・分)、沸き増しスイッチ(満タン)	
表示	デジタル表示(時刻・湯温・プザー設定時刻・タイマー残時間)、時間帯表示(昼間・夜間)、湯温設定表示(自動節約・低・中・高)、残湯量表示(150L以上・100L以上・50L以上・50L未満)、湯量ご注意表示、沸き上げ中表示、沸き増し表示(満タン)	
ケーブル (別売)	4芯 φ4.2mm(グレー)	
	壁貫通穴径	φ14mm以上
	適用電線管	呼び径19

- リモコンの取付けには工事が必要になります。
- 設置条件によってケーブルはリモコンケーブル(別売)  
LM-503B(3m)・LM-505B(5m)・LM-507B(7m)・  
LM-510B(10m)・LM-515B(15m)のいずれかをお使いください。



※リモコン下部のフタ内部の時計セットスイッチ及び沸き増しスイッチは「時間帯別電灯」料金制度加入時のみ使用します。  
(「深夜電力」契約時には使用しません。)



リモコン外形寸法図(RMC-4)

**T 9 5 0 1 7 7 A**



# リモコン取付・接続工事

## 取付場所の選定

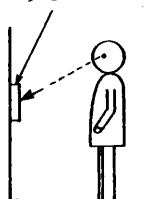
(1)リモコンは必ず室内に取付けてください。

【お願い】リモコンは下記の場所には取付けないでください

- ・浴室など湿気の多いところ
- ・ガステーブルなどの高温（50℃以上）になるところ
- ・直射日光のあたるところ
- ・蒸気や水しぶきのかかるところ

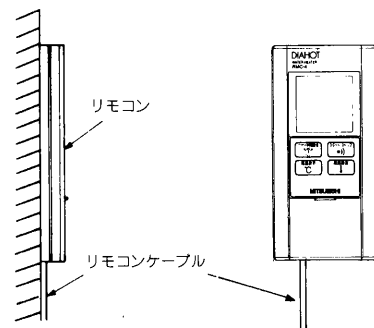
(2)リモコンはスイッチ操作が容易にでき、表示が良く見えるところ（目の位置より少し下側のところ）に取付けてください。

リモコン

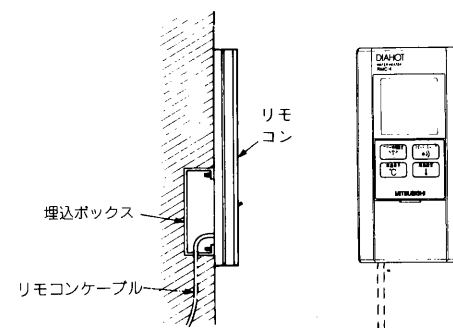


## リモコン取付

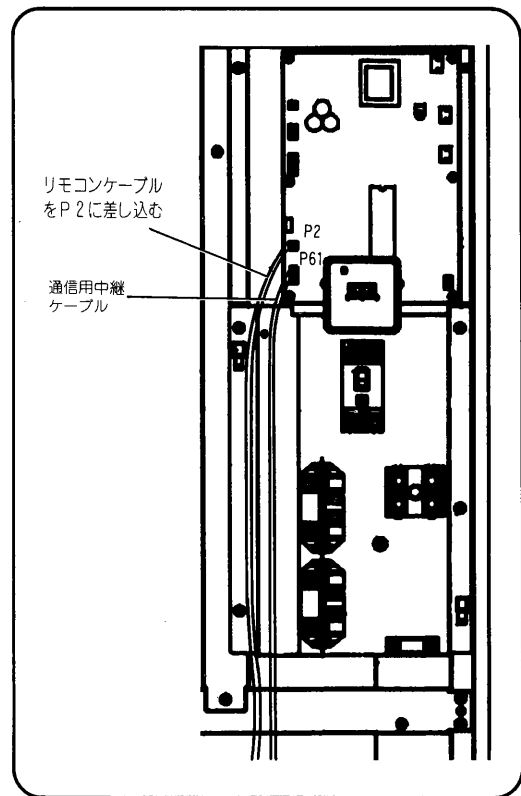
・ケーブル露出配線のと



・ケーブル埋込配線のと

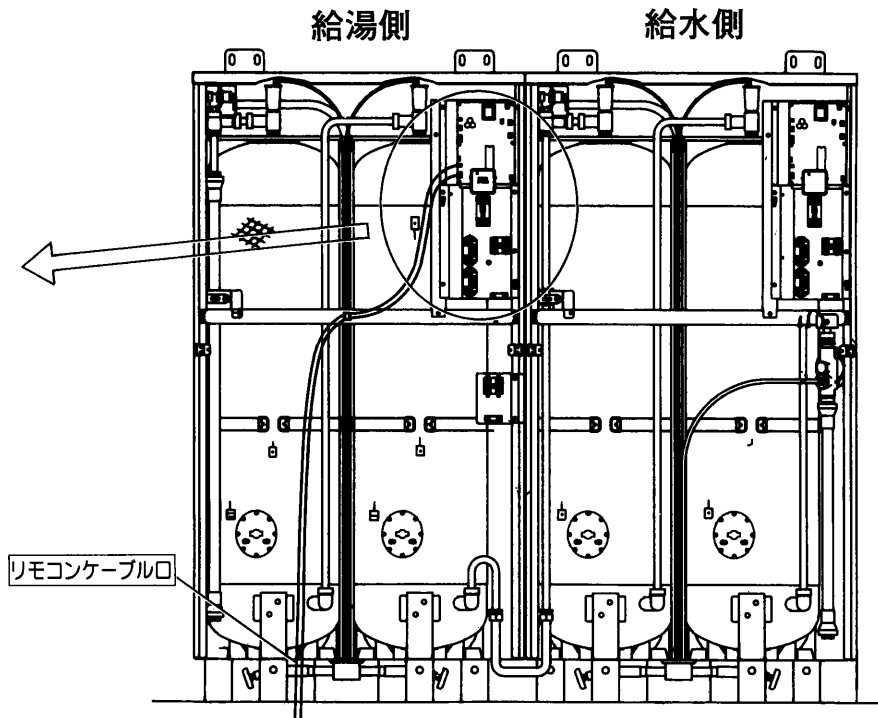


## リモコンケーブルと温水器の接続



給湯側

給水側



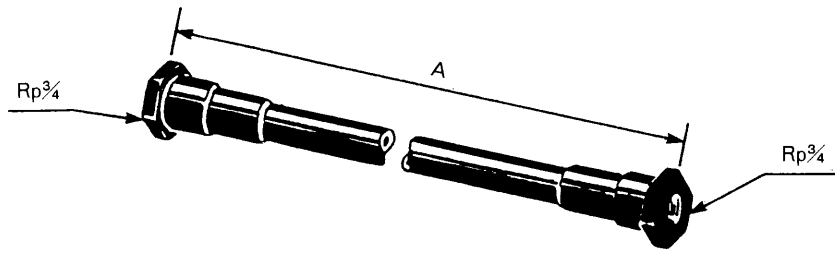
【お願い】

- ・リモコンケーブル同士の中継は誤動作の原因になりますので、やめてください。
- ・リモコンケーブルは電源電線と離して（約5cm以上）配線してください。ノイズによる誤動作の原因になります。

SRG-R3764-BL

深夜電力用通電制御型、配管内蔵防雨タイプ  
リモコン(RMC-4) 取付・接続工事

**T 9 5 0 1 7 8 A**

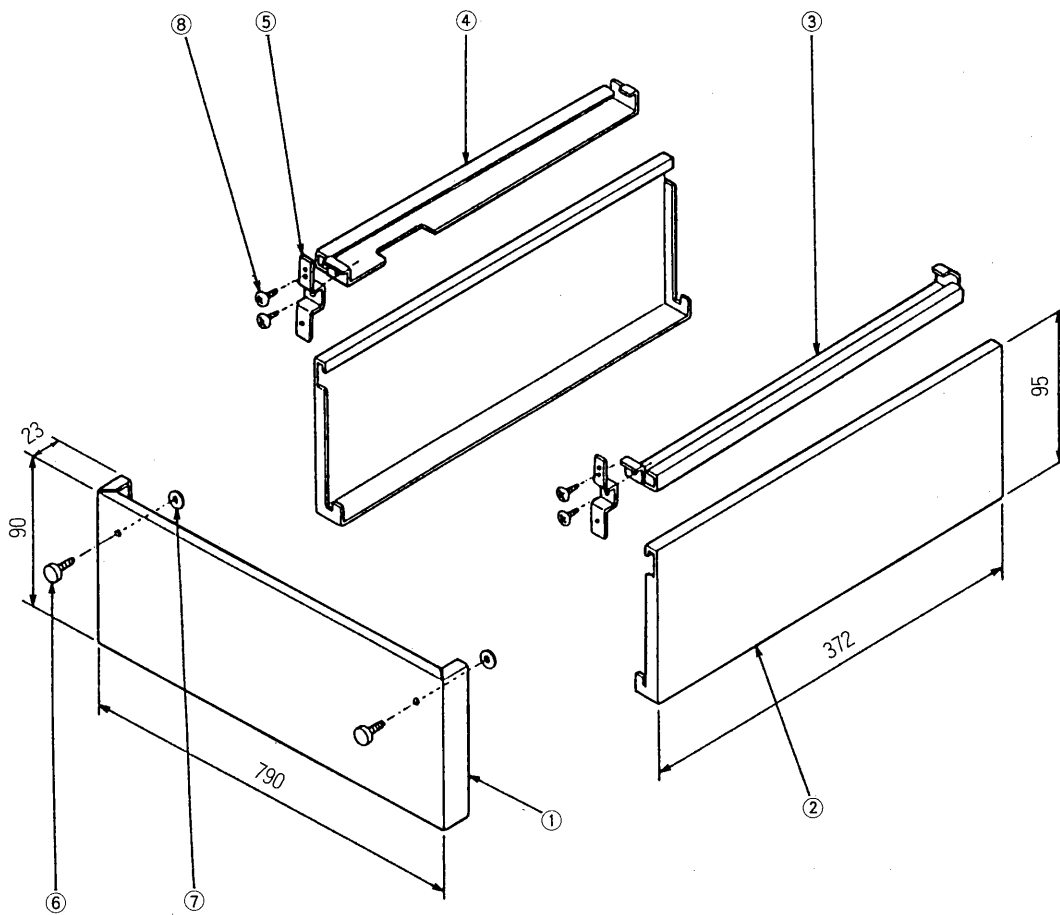


寸法変化表

形名	A
GT-60B	1050
GT-61B	550

寸法(mm)

別売部品 絶縁パイプ GT-60B GT-61B



寸法(mm)

品番	品名	材質	個数	備考
1	前面カバー	塗装鋼板	2	
2	側面カバー	塗装鋼板	4	
3	支持板 A (右)	亜鉛メッキ鋼板	2	
4	支持板 A (左)	亜鉛メッキ鋼板	2	
5	支持板 B	亜鉛メッキ鋼板	4	
6	ツマミネジ		4	M4×10
7	ワッシャ		4	
8	タッピンネジ		8	4×6

SRG-R3764-BL

別売部品 脚部カバー GT-B460R