

# mitsubishi

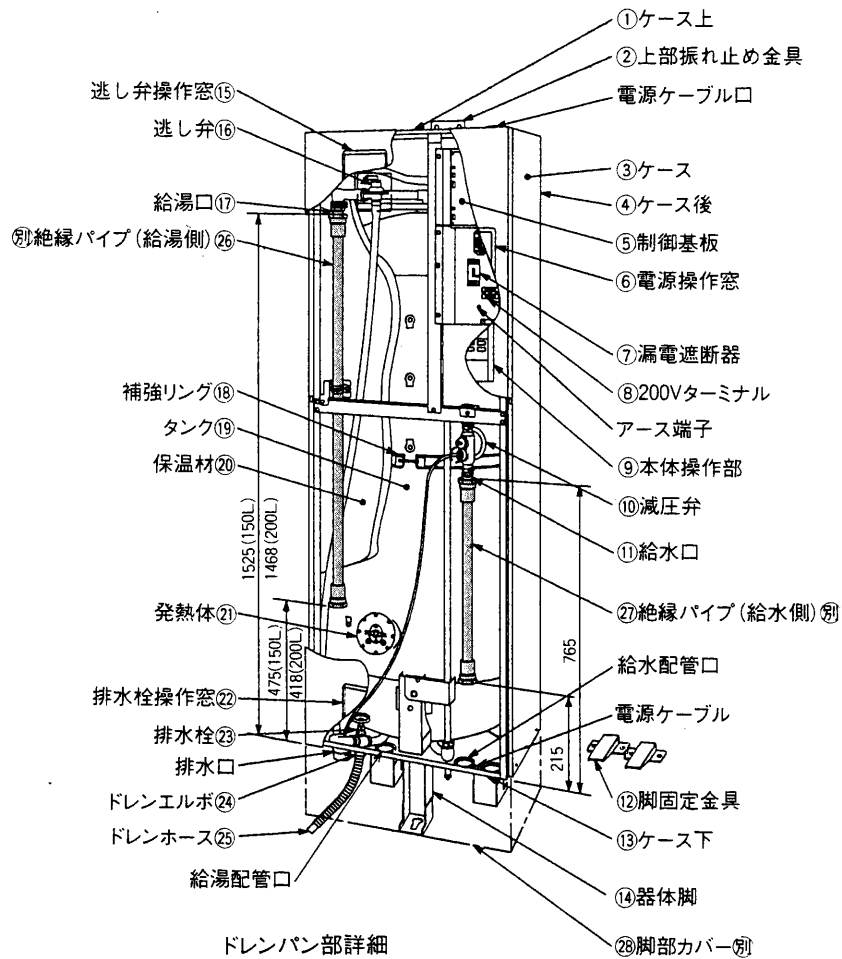
## 三菱 時間帯別電灯対応 通電制御型 電気温水器ダイヤホット

SRT-1514-BL 時間帯別電灯対応 通電制御型  
SRT-2014-BL

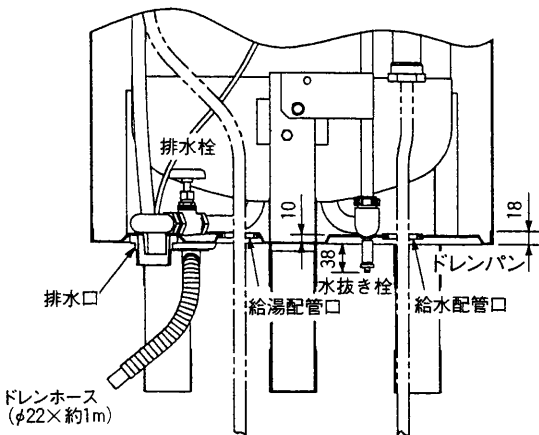
# 仕様書

### 仕様表

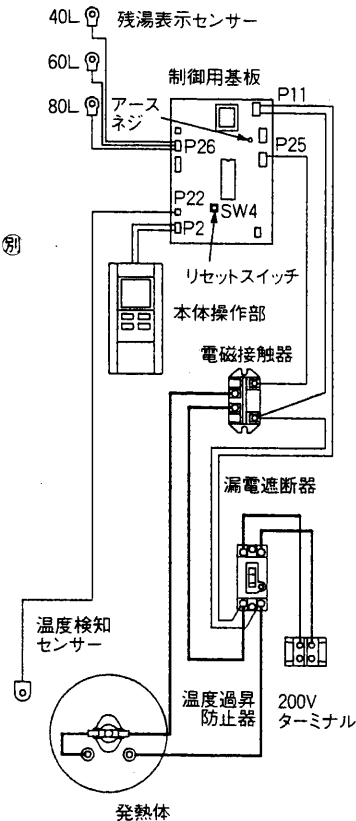
適用電力制度		時間帯別電灯対応 通電制御型	
機種区分		配管内蔵屋内タイプ	
形名		SRT-1514-BL	SRT-2014-BL
タンク容量		0.15m <sup>3</sup> (150L)	0.2m <sup>3</sup> (200L)
定格	電圧		単相200V
	消費電力	発熱体	2.1kW
制御用			2.4kW
沸き上げ湯温		約70℃～約90℃(自動節約)・約55℃(低)・約75℃(中)・約90℃(高)	
外形寸法	高さ	1900mm	1900mm
	幅	445mm	545mm
	奥行	500mm	500mm
製品質量	本体	45kg	49kg
	満水時	195kg	249kg
型式認可番号		▽ 81-22544	
日水協型式認可番号		共A-5531	共A-7058
タンク		高耐食フェライト系ステンレス鋼板	
発熱体		銅パイプシーズヒーター	
給水給湯、口径		R3/4ネジ(20A)	
ケース		塗装鋼板、亜鉛メッキ鋼板	
保温材		グラスウール	
温度調節器		温度検知サーミスター	
温度過昇防止器		バイメタル式(220V 25A)	
アース		アース端子	
漏電遮断器		電流動作形 感度 15mA 0.1sec (200V 30A)	
本体操作部機能		満タン沸き増し(SRT-1514は約30L以上/回、SRT-2014は約40L以上/回) お知らせブザー(1～30分) 湯温設定(自動節約・低・中・高) 残湯量表示(80L・60L・40L・湯量ご注意) 湯温表示、時刻表示、時間帯表示 (本体操作部の取りはずしはできません。)	
その他		減圧弁(80kPa)・逃し弁(95kPa)内蔵：絶縁パイプは内蔵されていません。 ドレンパン・ドレンエルボセット付 上部振れ止め金具・脚固定金具付	
別売部品	絶縁パイプ	GT-60B(給湯側：1m)、GT-61B(給水側：0.5m)	
	脚部カバー	GT-B150	GT-B200



ドレンパン部詳細



結線図

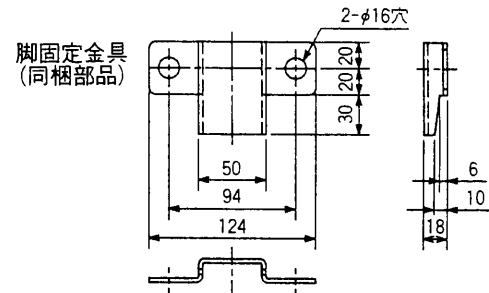
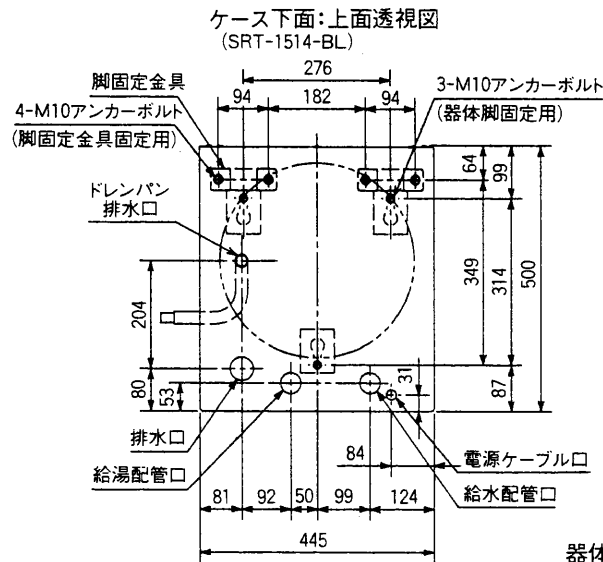
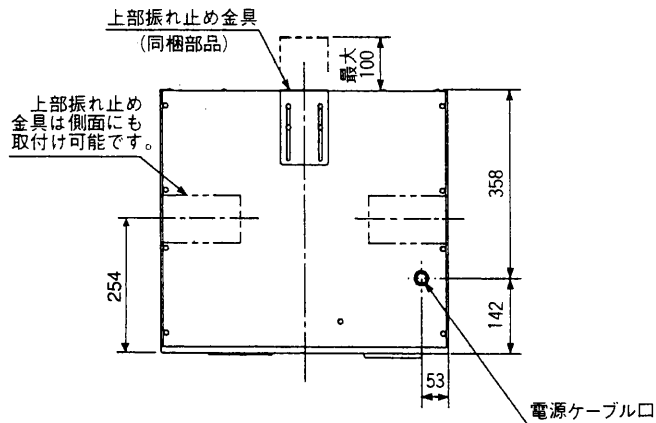
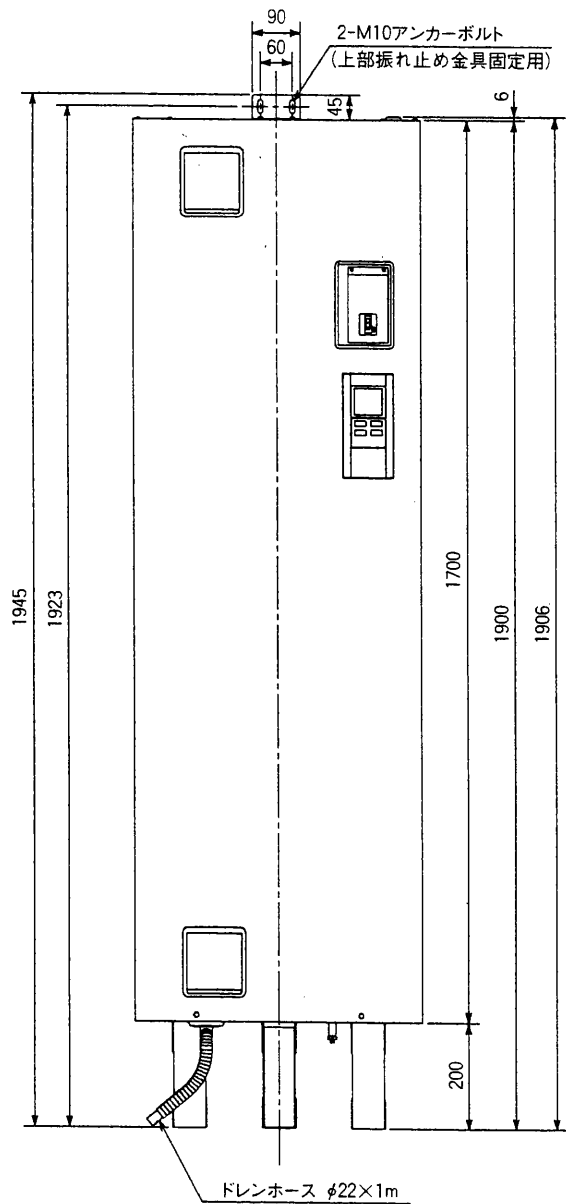


品番	品名	材質	個数	備考
1	ケース上	亜鉛メッキ鋼板	1	
2	上部振れ止め金具	亜鉛メッキ鋼板	1	
3	ケース	塗装鋼板	1	
4	ケース後	亜鉛メッキ鋼板	1	
5	制御基板		1	AC200V
6	電源操作窓		1	
7	漏電遮断器		1	
8	200Vターミナル		1	AC200V、2P
9	本体操作部		1	
10	減圧弁	青銅鋳物	1	80kPa
11	給水口	黄銅	1	R3/4ネジ
12	脚固定金具	亜鉛メッキ鋼板	2	
13	ケース下	亜鉛メッキ鋼板	1	ドレンパン
14	器体脚	亜鉛メッキ鋼板	3	
15	逃し弁操作窓	AES樹脂	1	
16	逃し弁	青銅鋳物	1	95kPa
17	給湯口	黄銅	1	R3/4ネジ
18	補強リング	亜鉛メッキ鋼板	1	
19	タンク	フェライト系ステンレス鋼板	1	
20	保温材	グラスウール	1	
21	発熱体	銅パイプシーズヒーター	1	
22	排水栓操作窓	AES樹脂	1	
23	排水栓	青銅鋳物	1	呼び13
24	ドレンエルボ	PP樹脂	1	
25	ドレンホース	PE樹脂	1	φ22 長さ1m
26	絶縁パイプ(給湯側)	耐熱塩ビ樹脂	1	GT-60 (1m)
27	絶縁パイプ(給水側)	耐熱塩ビ樹脂	1	GT-61 (0.5m)
28	脚部カバー	塗装鋼板	1	GT-B150 (150L) GT-B200 (200L)

別印は別売部品です。

SRT-1514-BL  
SRT-2014-BL

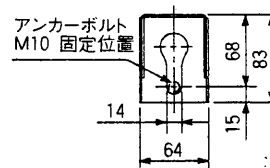
時間帯別電灯対応通電制御型 配管内蔵屋内タイプ  
構造・結線図  
**T950111B**



⚠ 注意

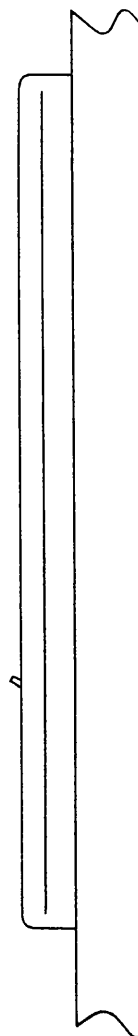
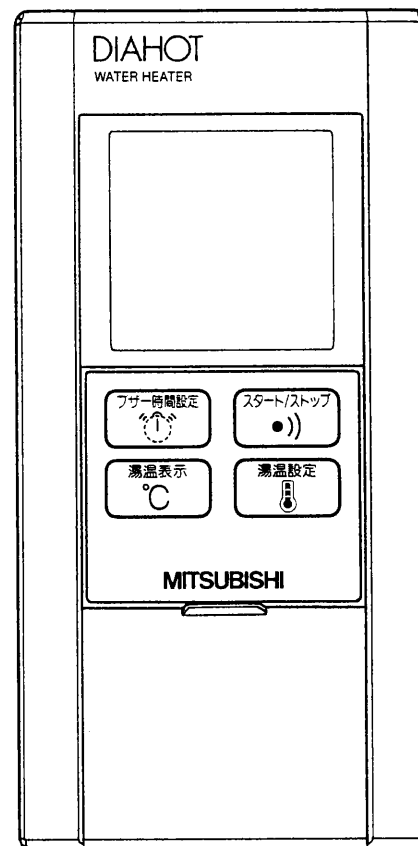
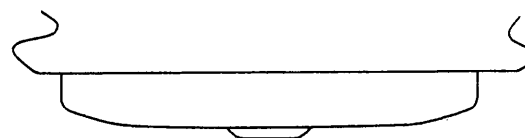
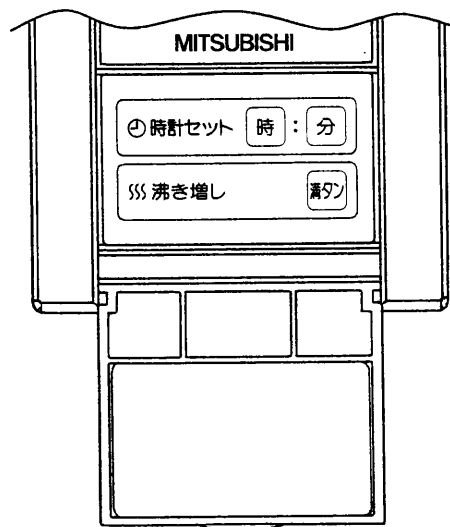
- 温水器の重量に十分耐える基礎工事をしてください。  
(200Lで満水時約248kg)
- 器体脚、上部振れ止め金具は、アンカーボルト等で必ず固定してください。  
(後側の器体脚の固定ができない場合は同梱の脚固定金具をご使用ください。)

器体脚詳細図



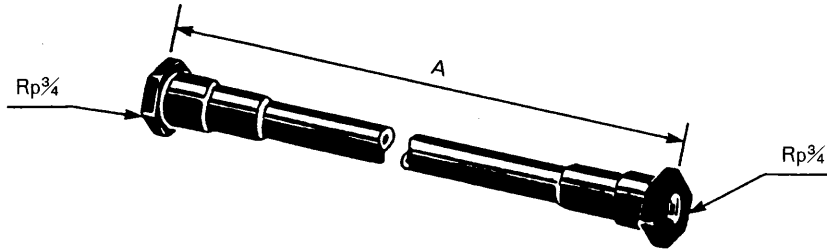
時間帯別電灯対応通電制御型 配管内蔵屋内タイプ  
**外形寸法図**  
**T950112C**

機能	満タン沸き増し (SRT-1514-BLは1回約30L以上) (SRT-2014-BLは1回約40L以上) お知らせブザー(1~30分) 湯温設定(自動節約・高・中・低) 残湯量表示(80L・60L・40L・湯量ご注意) 時計機能、時間帯表示、沸き上げ中表示
操作	お知らせブザー(ブザー時間設定、スタート/ストップ) 湯温(湯温表示、湯温設定) 時計セット(時・分)、満タン沸き増し(満タン)
表示 (液晶)	デジタル表示(時刻・湯温・お知らせブザー設定時間・残時間)、 時計セット表示、電池交換表示、時間帯表示(昼間・夜間)、 残湯量表示(80L・60L・40L・湯量ご注意)、沸き上げ中表示、 湯温設定表示(自動節約・低・中・高)、沸き増し設定表示
ご注意	本体操作部の取はずしはできません。



コントローラー詳細図

**T950113B** /

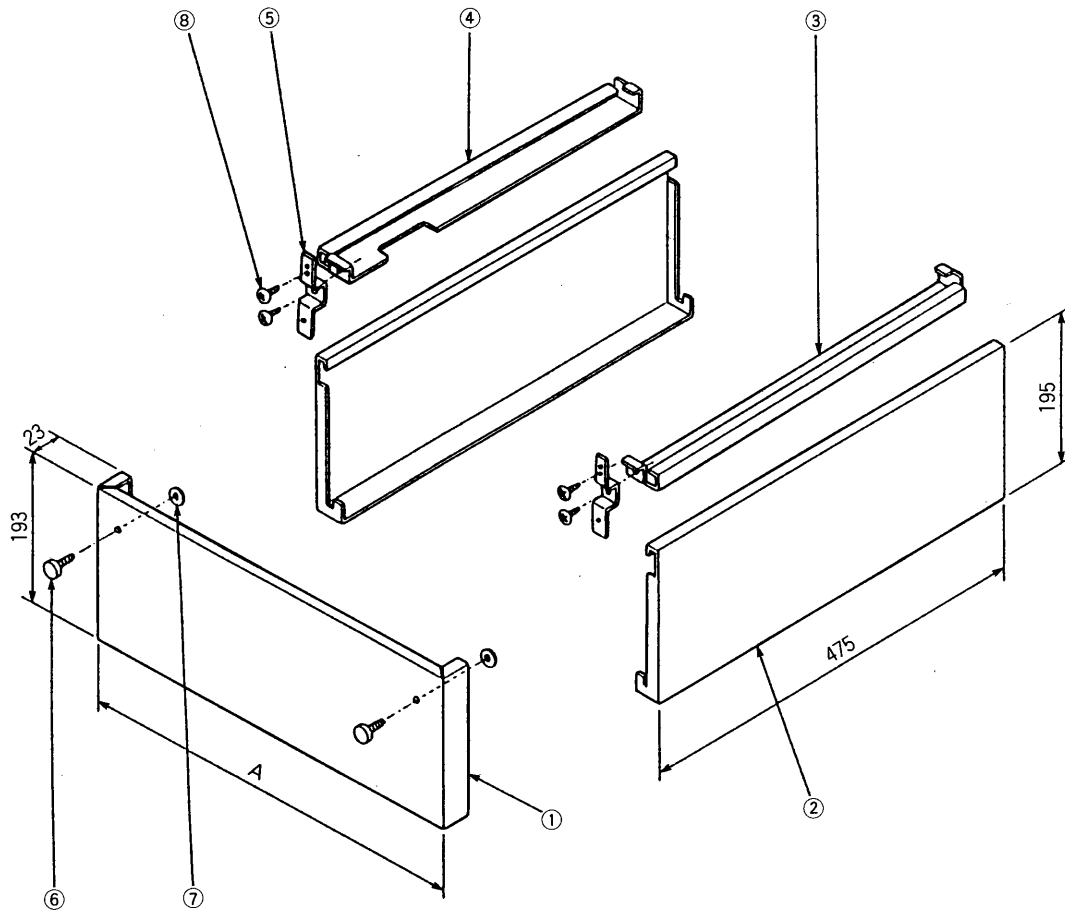


寸法変化表

形名	A
GT-60B	1050
GT-61B	550

寸法 (mm)

絶縁パイプ GT-60B GT-61B



寸法変化表

形名	A
GT-B150	441
GT-B200	541

品番	品名	材質	個数	備考
1	前面カバー	塗装鋼板	1	
2	側面カバー	塗装鋼板	2	
3	支持板 A (右)	亜鉛メッキ鋼板	1	
4	支持板 A (左)	亜鉛メッキ鋼板	1	
5	支持板 B	亜鉛メッキ鋼板	2	
6	ツマミネジ		2	M4×10
7	ワッシャ		2	
8	タッピンネジ		4	4×6

寸法 (mm)

脚部カバー GT-B150 GT-B200