

# mitsubishi

## 三菱 時間帯別電灯対応 通電制御型 電気温水器 **ダイヤホット**

時間帯別電灯対応通電制御型／深夜電力通電制御型(8時間)

- この製品は昼間沸き増しのできる「時間帯別電灯対応通電制御型」としても、「深夜電力通電制御型」としても使用できます。

### SRT-1514B-BL、SRT-2014B-BL

## 仕様書

※製品の定格、仕様は改良などのため一部変更することがあります。

### 仕様表

適用電力制度		時間帯別電灯対応通電制御型／深夜電力通電制御型(8時間)	
機種区分		配管内蔵屋内タイプ	
形名		SRT-1514B-BL	SRT-2014B-BL
設置場所		屋内	
タンク容量		0.15m <sup>3</sup> (150L)	0.20m <sup>3</sup> (200L)
電源		単相200V	
定格	最大消費電力	2.103kW	2.403kW
	発熱体	2.1kW	2.4kW
	制御用	約3W	
外形寸法	高さ	1900mm	
	幅	445mm	545mm
	奥行き	500mm	
製品質量	本体	約44kg	約48kg
	満水時	約194kg	約248kg
最高使用圧力		100kPa	
配管位置		本体下部	
配管接続口径	給湯・給水口	R3/4ネジ(20A)	
アース		アース端子	
BL認定番号		BLEH040106-A	
給水器具認証書番号		W009-20001-017	

### 製品部品仕様

形名	SRT-1514B-BL	SRT-2014B-BL
タンク沸き上げ湯温	約70°C～約90°C(自動節約)・約70°C(低)・約80°C(中)・約90°C(高)	
タンク	高耐食フェライト系ステンレス鋼板	
タンク発熱体	銅パイプシーズヒーター	
ケース	塗装鋼板(マンセル3.7Y8.4/0.9)、亜鉛メッキ鋼板	
保温材	グラスウール	
漏電遮断器	電流動作形 感度15mA 0.1s(200V 30A)	
温度過昇防止器	バイメタル	
温度調節器	サーミスタ	
本体操作部	満タン沸き増し(SRT-1514B-BLは約30L以上/回、SRT-2014B-BLは約40L以上/回) お知らせブザー(1～30分)、沸き上げ湯温設定(自動節約・低・中・高) 残湯量表示(80L・60L・40L・40L未満・残量ご注意)、沸き上げ湯温表示、現在時刻表示、時間帯表示 ※本体操作部の取り外しはできません。	
温水器本体付属部品	減圧弁(80kPa)、負圧作動弁付逃し弁(97kPa)内蔵 ※絶縁パイプは内蔵されていません。 ドレンパン、ドレンエルボセット、上部振れ止め金具、脚固定金具	

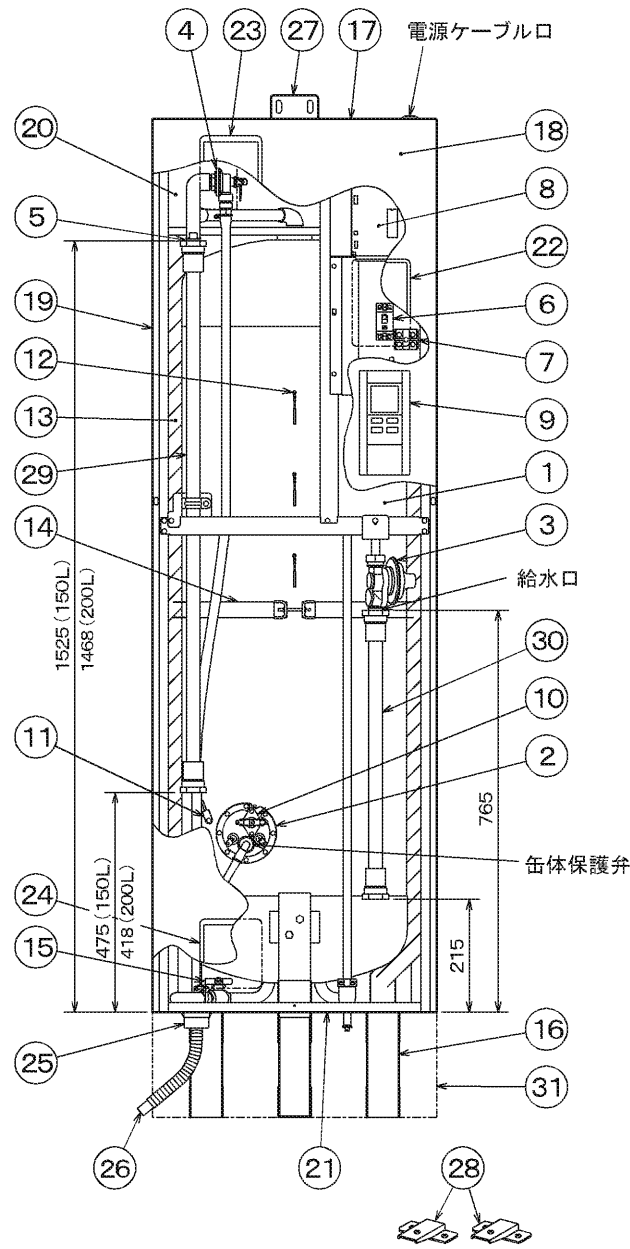
### 別売部品

絶縁パイプ	GT-60B(給湯側:1m)、GT-61B(給水側:0.5m)	
脚部カバー	GT-B150	GT-B200
アース棒	GT-30B	

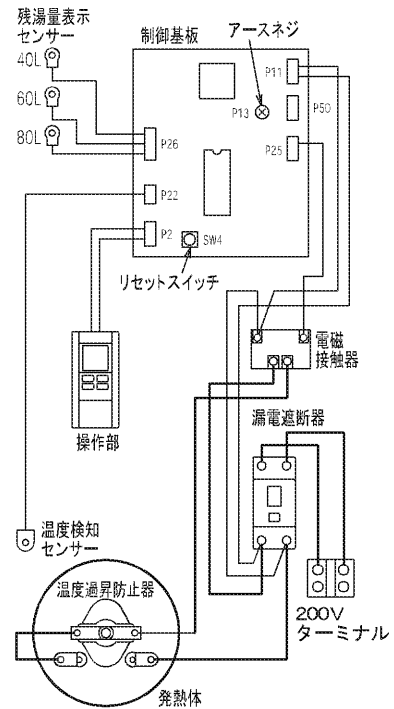
### 仕様表

T030241C

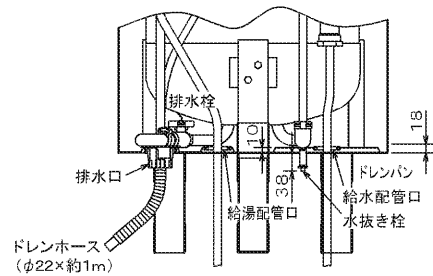




結線図



ドレンパン部詳細



品番	品名	材質	個数	備考
1	タンク	フェライト系ステンレス鋼板	1	
2	発熱体(缶体保護弁付き)	銅パイプシーズヒーター	1	
3	減圧弁(給水口)	青銅鑄物	1	80kPa、R3/4ネジ
4	負圧作動弁付逃し弁	青銅鑄物	1	97kPa
5	給湯口	青銅鑄物	1	R3/4ネジ
6	漏電遮断器		1	
7	200Vターミナル		1	AC200V、2P
8	制御基板		1	AC200V
9	本体操作部		1	
10	温度過昇防止器		1	バイメタル式
11	温度検知センサー		1	サーミスター
12	残湯量表示センサー		3	サーミスター
13	保温材	グラスウール	1	
14	補強リング	電気亜鉛メッキ鋼板	1	
15	排水栓	青銅鑄物	1	
16	器体脚	亜鉛メッキ鋼板	3	
17	ケース上	亜鉛メッキ鋼板	1	
18	ケース前	塗装鋼板	1	
19	ケース側面	塗装鋼板	2	
20	ケース後	亜鉛メッキ鋼板	1	
21	ケース下	亜鉛メッキ鋼板	1	ドレンパン
22	電源操作窓	ACS樹脂	1	
23	逃し弁操作窓	AES樹脂	1	
24	排水栓操作窓	AES樹脂	1	
25	排水口	POM樹脂	1	R1 1/2ネジ
26	ドレンホース	PE樹脂	1	φ22、長さ1m
27	上部振れ止め金具	亜鉛メッキ鋼板	1	
28	脚固定金具	亜鉛メッキ鋼板	2	
29	絶縁パイプ(給湯側)	耐熱塩ビ樹脂	1	1m
30	絶縁パイプ(給水側)	耐熱塩ビ樹脂	1	0.5m
31	脚部カバー	塗装鋼板	1	

別印は別売部品です。

SRT-1514B-BL、SRT-2014B-BL

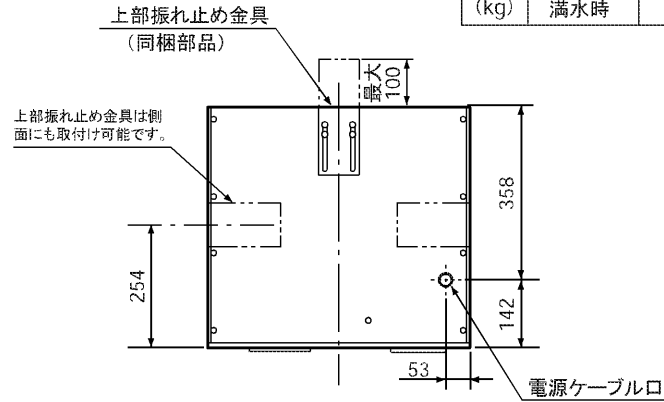
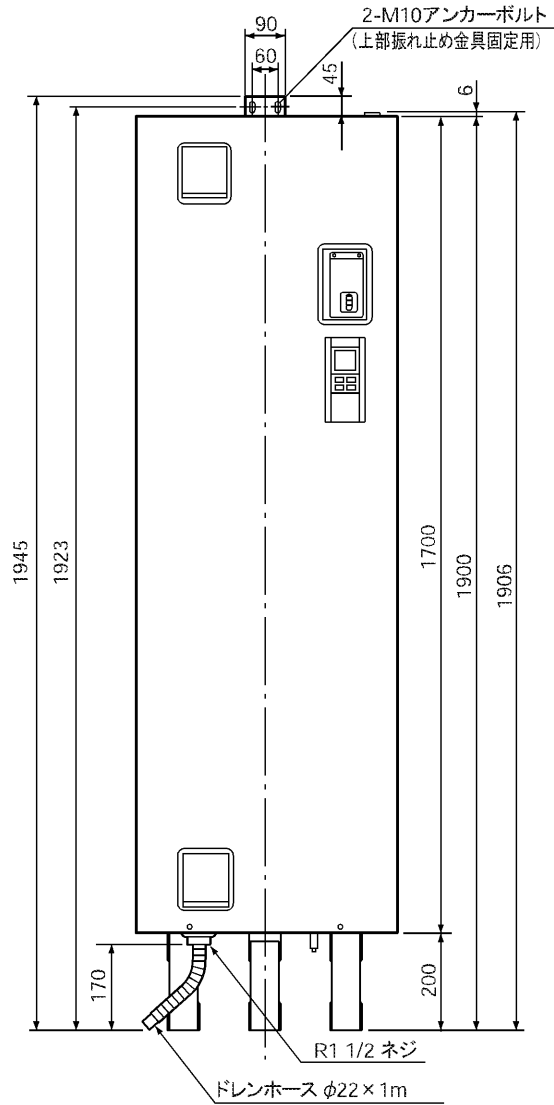
時間帯別電灯対応通電制御型、配管内蔵屋内タイプ  
構造図・結線図

T030242C

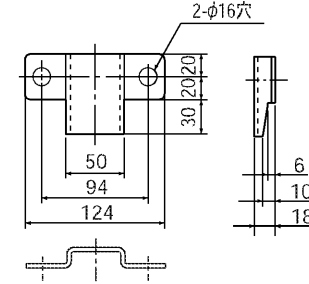
形名	SRT-1514B-BL	SRT-2014B-BL
タンク容量(L)	150	200
発熱体消費電力(kW)	2.1	2.4
質量(kg)	本体	44
	満水時	194

**△注意**

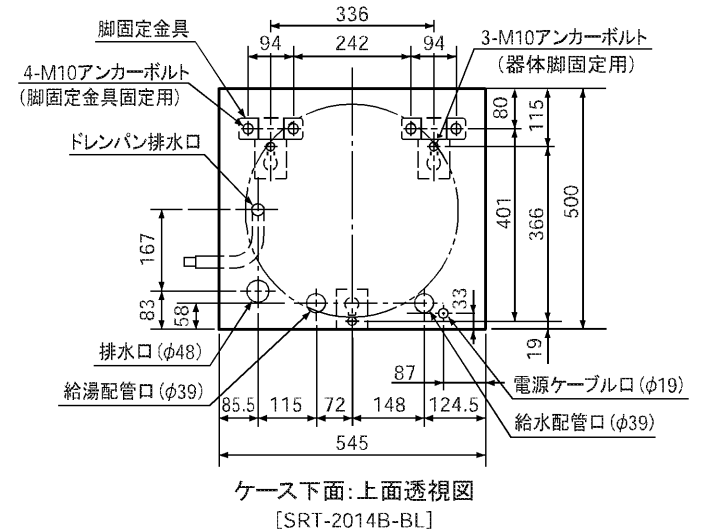
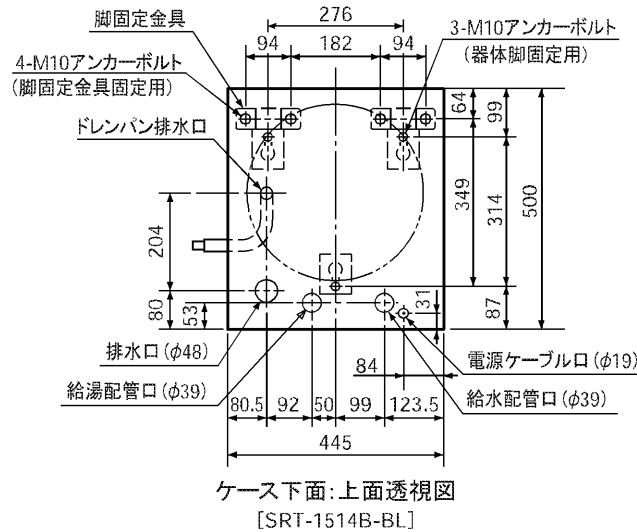
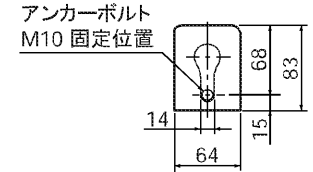
- 温水器の重量に十分耐える基礎工事をしてください。  
(200Lで満水時約248kg)
- 器体脚、上部振れ止め金具はアンカーボルト等で必ず固定してください。(後側の器体脚の固定ができない場合は付属の脚固定金具をご使用ください。)



脚固定金具(付属部品)



器体脚詳細図



SRT-1514B-BL、SRT-2014B-BL

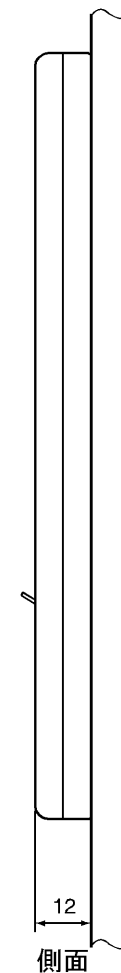
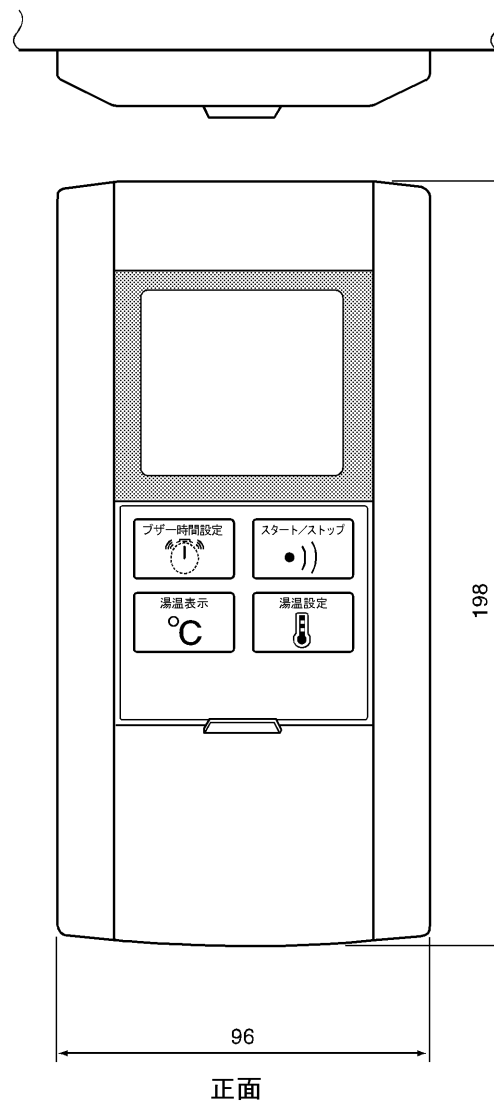
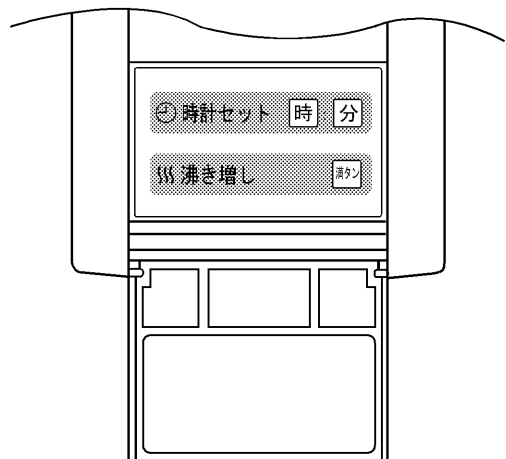
時間帯別電灯対応通電制御型、配管内蔵屋内タイプ

外形寸法図

T030243C

機能	時計機能、時間帯表示、沸き上げ中表示、沸き上げ湯温設定（自動節約・低・中・高）、残湯量表示（80L以上・60L以上・40L以上・40L未満） 湯量ご注意表示、お知らせブザー（1～30分） ※「時間帯別電灯」で契約の場合のみ、満タン沸き増し （SRT-1514B-BLは1回約30L以上） （SRT-2014B-BLは1回約40L以上）
操作	ブザー時間設定、スタート/ストップ、湯温表示、湯温設定、 時計セット（時・分）、満タン沸き増し
表示 （液晶）	デジタル表示（現在時刻・タンク沸き上げ湯温・ブザー設定時間/残時間）、 時間帯表示（昼間・夜間）、沸き上げ湯温設定表示（自動節約・低・中・高）、 残湯量表示（80L以上・60L以上・40L以上・40L未満）、湯量ご注意表示、 沸き上げ中表示、満タン沸き増し表示

【ご注意】本体操作部の取りはずしはできません。

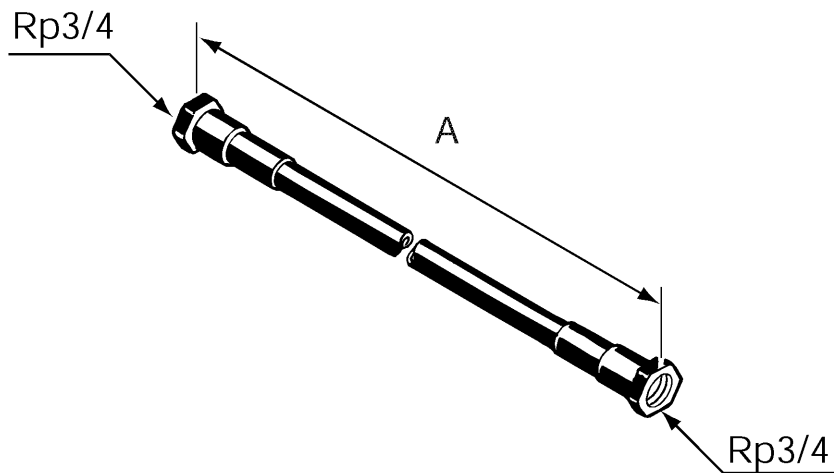


SRT-1514B-BL、SRT-2014B-BL

※操作部下部のフタ内部の時計セットスイッチ及び沸き増しスイッチは「時間帯別電灯」料金制度加入時にのみ使用します。（「深夜電力」契約時には使用しません。）

本体操作部 詳細図

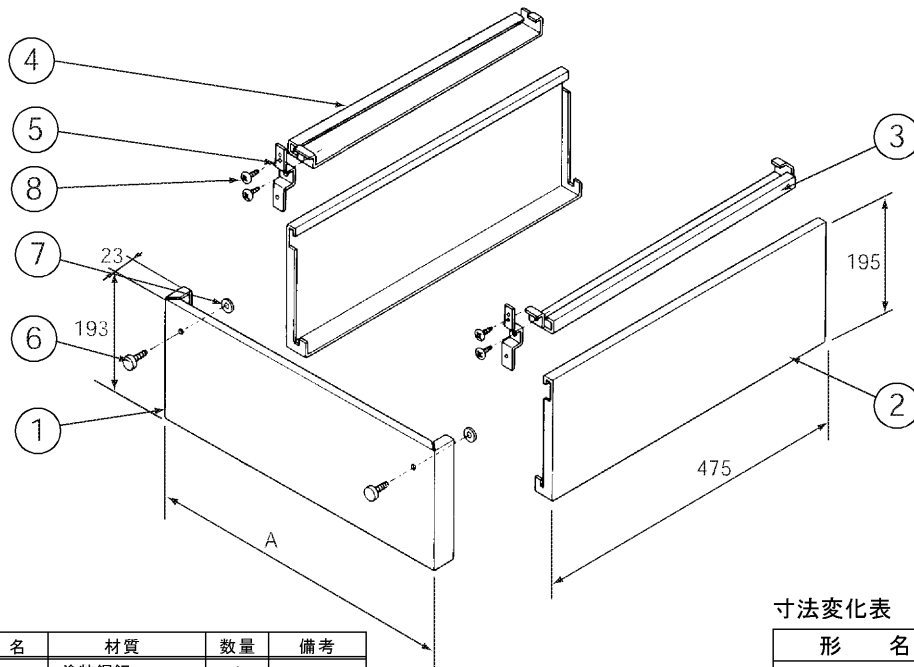
T030244C



寸法変化表 (寸法単位:mm)

形名	A
GT-60B	1050
GT-61B	550

絶縁パイプ GT-60B,GT-61B(別売)



品番	部品名	材質	数量	備考
1	前面カバー	塗装鋼板	1	
2	側面カバー	塗装鋼板	2	
3	支持板A(右)	亜鉛メッキ鋼板	1	
4	支持板A(左)	亜鉛メッキ鋼板	1	
5	支持板B	亜鉛メッキ鋼板	2	
6	ツマミネジ		2	M4×10
7	ワッシャー		2	
8	タッピンネジ		4	4×6

寸法変化表 (寸法単位:mm)

形名	A
GT-B150	441
GT-B200	541

脚部カバー GT-B150,GT-B200(別売)

SRT-1514B-BL,SRT-2014B-BL

別売部品	
T030245C	/

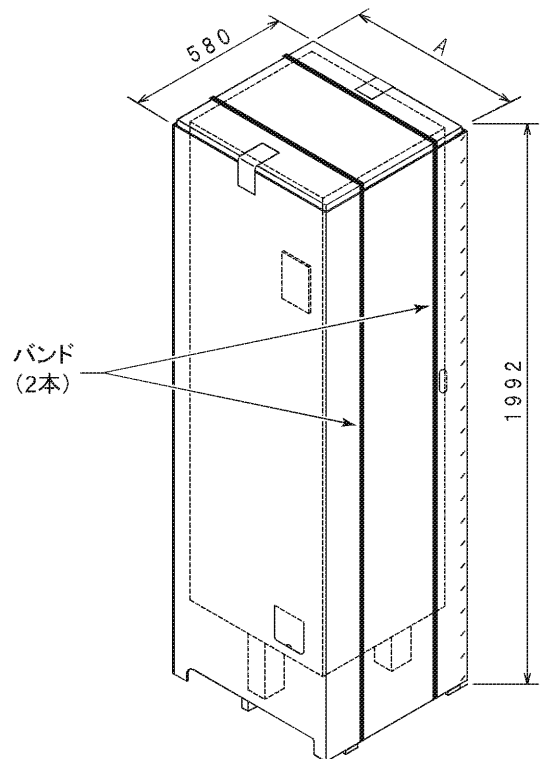
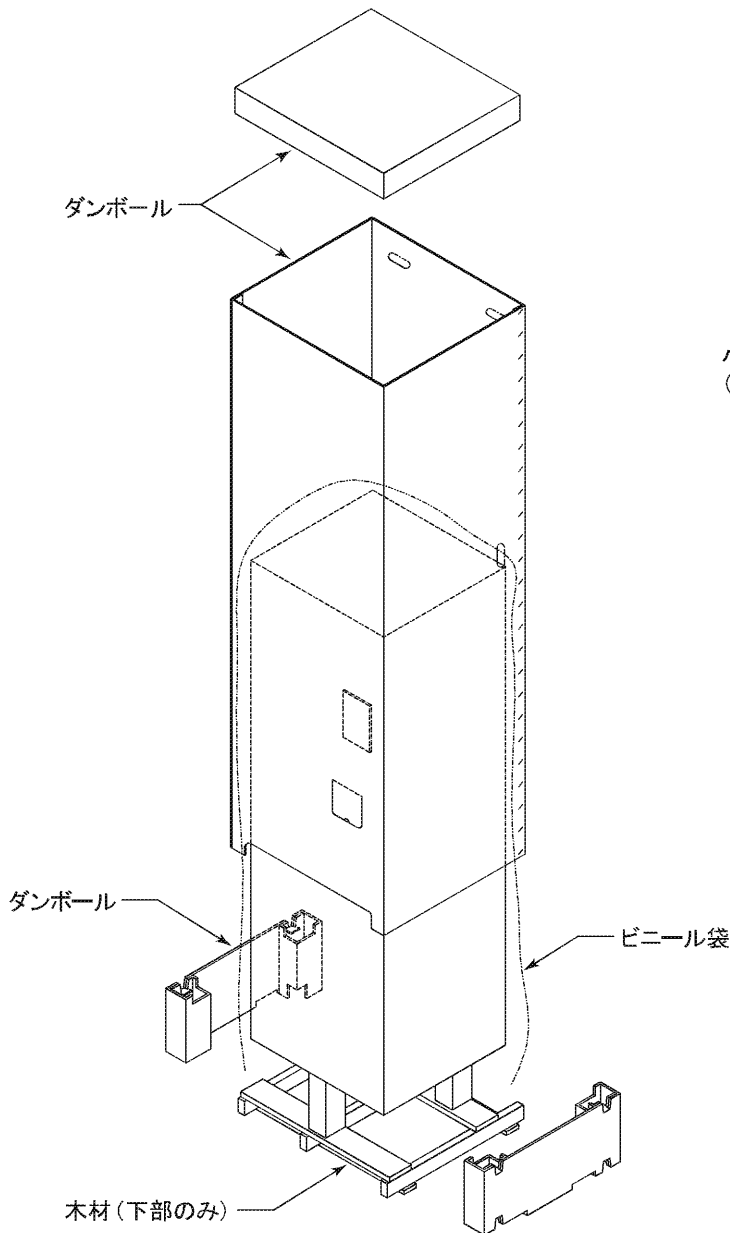
## ダンボール梱包の仕様と注意点

●保管上のご注意

水ぬれ厳禁：保管は屋内で行なってください。

●荷扱い上のご注意

- ①荷扱いは2人で行ってください。
- ②ロープ掛けをする場合は側面側で、あて板を使用して行ってください。
- ③トラックからのずり降ろしは、背面(ずり降ろし面)を下にして行ってください。
- ④ねかせて運搬する場合は前面を上にして、背面上部の取っ手と下部の木枠を持って行ってください。
- ⑤突起物に接触させたり、落下させると製品が破損しますので、作業は十分に注意して行ってください。
- ⑥歩かせ作業は側面後部の取っ手を持って行ってください。
- ⑦バンドを持って作業しないでください。



梱包状態図

形 名	A (mm)	梱包質量 (Kg)
SRT-1514B-BL	530	50
SRT-2014B-BL	630	55

SRT-1514B-BL、SRT-2014B-BL

梱包図(ダンボール梱包)

T030246C

