

# mitsubishi

三菱 時間帯別電灯  
対応型 電気温水器 夜間(8H)通電制御型〔屋内用タイプ〕

SRT-2211D

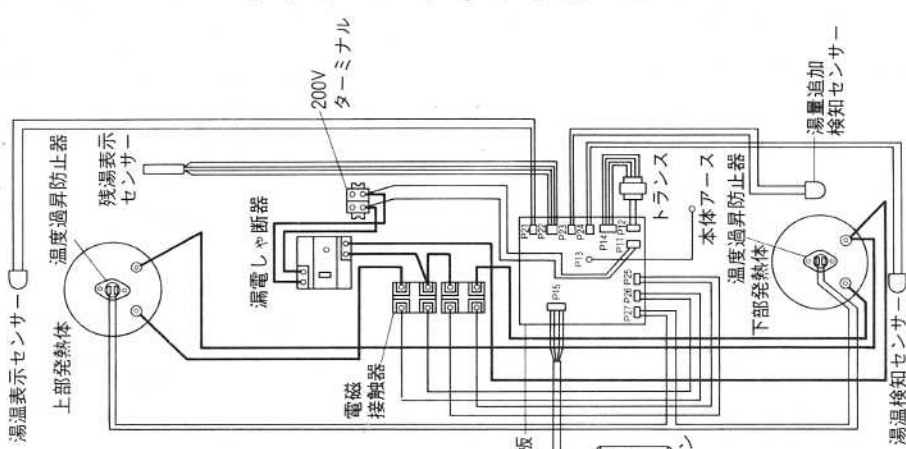
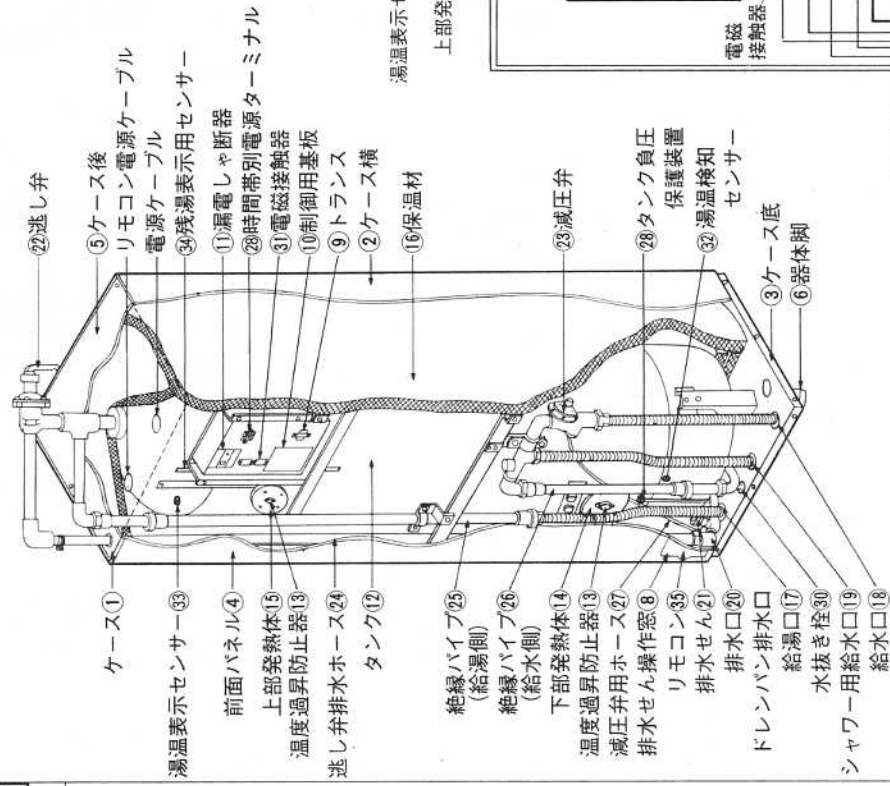
## 仕様書

### 仕様表

適用電力制度		時間帯別電灯用夜間(8時間)通電制御型(マイコンダイヤホット)	
機種区分		配管現地組込屋内タイプ	
形名		SRT-2211D	
タンク容量		220ℓ	
定 格	発熱体	電圧	単相 200V
		消費電力	上部
	下部		2.8kW
	制御用電源		単相 200V 消費電力 約8W(常時通電)
沸き上げ湯		約55℃～約90℃	
外形寸法 (mm)	高さ	1866	
	幅	520	
	奥行	560	
製品重量 (mm)	本体	47	
	満水時	267	
型式認可番号		▽81-18489	
タンク		高耐食フェライト系ステンレス鋼板	
発熱体		ステンレスパイプシーズヒータ	
給湯・給排水、口径		R 3/4 ネジ(20A)	
タンク負圧保護装置		タンク直付( R 1/8 ネジ)	
ケース		塩ビ鋼板+アクリル塗装	
保温材		グラスウール 50mm	
温度調節器		温度検知サーミスタ	
温度過昇防止器		バイメタル式 250V 7.5A	
アース		アース端子	
漏電しゃ断器		電流動作形 感度 15mA 0.1sec(200V 30A)	
リモコン	操 作	表示切換スイッチ、湯量追加回数スイッチ、急速沸き上げスイッチ、時刻設定スイッチ(時、分、合せ)、湯量追加継続スイッチ、停止日数スイッチ、湯温設定スイッチ(自動、高く、低く)	
	表 示	デジタル表示(時刻、湯温、停止日数、湯量追加回数) 表示切換ランプ(時刻、湯温、停止日数、湯量追加回数) 時間帯表示ランプ(昼間、夜間) 急速沸き上げランプ 残湯量表示ランプ(湯量ご注意、40ℓ、70ℓ、100ℓ) 通電表示ランプ(通電モニター、常時ヒーター、急速ヒーター) 湯温設定ランプ(自動、「1」、「2」、「3」、「4」、「5」)	
そ の 他		リモコンケーブル(別売) 1m、3m、5m、7m、10m、15m	

T900221A

改定 CHANGE



品番	品名	材質	個数	備考
1	ケース上	LGOZ	1	
2	ケース横	塩ビ銅板	2	
3	ケース底	SECC-MO	1	アクリル塗装
4	前面パネル	塩ビ銅板	1	
5	ケース後	LGCZ	1	
6	器体脚	SPCC-SD	1	アクリル電着塗装
7	器体操作窓	SECC-MO	1	アクリル塗装
8	排水せん操作窓	〃	1	〃
9	トランス		1	
10	制御基板		1	
11	漏電しゃ断器		1	電流動作形
12	タンク	フェライト系ステンレス	1	
13	温度過昇防止器		2	バイメタル式
14	下部発熱体	ステンレスパイプヒーター	1	
15	上部発熱体	ステンレスパイプヒーター	1	
16	保温材	グラスウール	1	
17	給湯口	黄銅	1	
18	給水口	〃	1	PT <sup>3</sup> / <sub>4</sub>
19	シャワー用給水口	黄銅	1	〃
20	排水口	BC-6	1	
21	排水せん	BC-6	1	PT <sup>1</sup> / <sub>2</sub> (メネジ)
22	逃し弁	BC-6	1	呼び13
23	減圧弁	BC-6	1	
24	逃し弁排水ホース	プチルゴム	1	
25	絶縁パイプ(給湯側)	耐熱塩ビ	1	長さ1m
26	絶縁パイプ(給水側)	〃	1	長さ0.5m
28	時間帯別電源ターミナル		1	2P200V
27	減圧弁用ホース	ビニール	1	
29	タンク負圧保護装置	BC-6	1	
30	水抜き栓	黄銅	1	
31	電磁接触器		2	
32	湯温検知センサー	サーミスタ	1	
33	湯温表示センサー	サーミスタ	1	
34	残湯表示用センサー	サーミスタ	3	
35	リモコン		1	

〇印は別売品です。

SRT-2211D

3RD ANGLE PROJECTION	3D
DIM IN (mm)	
SCALE	1/1
DATE	1991. 9.
DESIGNED	原福
CHECKED	原福
DRAWN	原福
APPROVED	原福

MITSUBISHI ELECTRIC CORPORATION

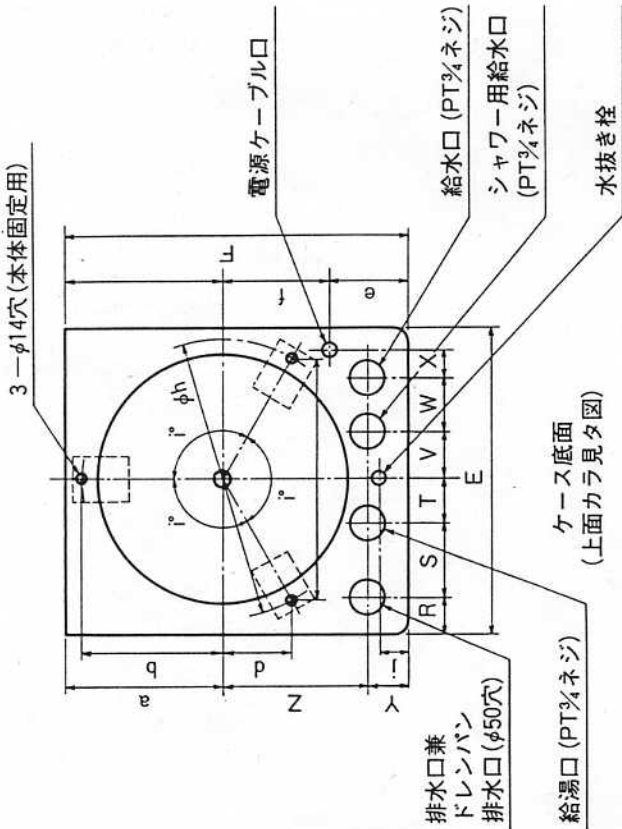
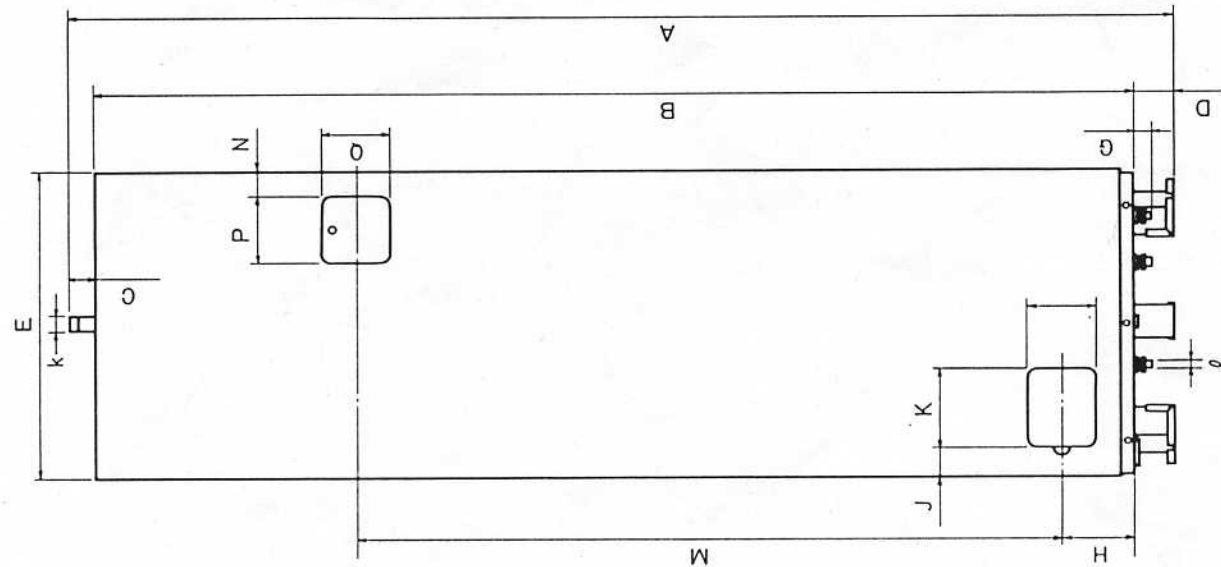
時間帯別電灯対応通電制御型、配管現地組込屋内タイプ

構造・結線図

T900221A

T900222A

改定 CHANGE



形名	SRT-2211D
タンク容量(ℓ)	220
発熱体容量(kW)	2.8
重量	47
満水時	267
A	1866
B	1661
C	55
D	150
E	520
F	560
G	20
H	120
J	50
K	134
L	116
M	1059
N	107
P	90
Q	90
R	44
S	150
T	66
V	104
W	80
X	—
Y	60
Z	247
a	253
b	236
d	120
e	—
f	—
g	412
φh	472
i	120
j	54
k	PT3/4ネジ
ℓ	PT3/4ネジ

時間帯別電灯対応通電制御型、配管現地組込屋内タイプ

外形寸法図

MITSUBISHI ELECTRIC CORPORATION

SHAWA APPROVED

被 込

虎 福 原

T900222A

第3角法投影

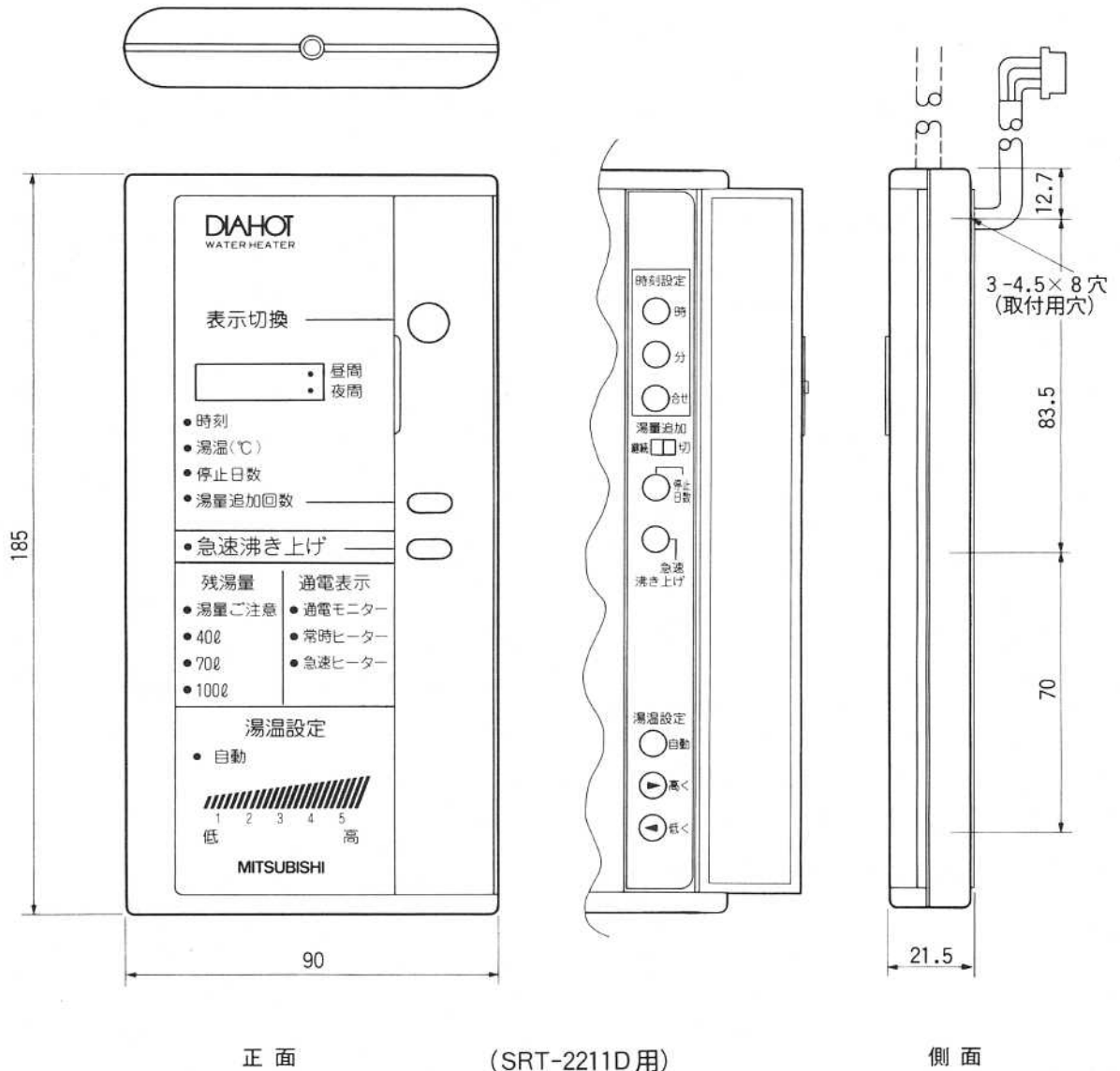
SCALE: 1/10

DATE: 2002.02.24

改定 CHANGE

寸法(mm)	(高さ)185×(幅)90×(奥行)21.5	
操作	表示切換スイッチ、湯量追加回数スイッチ、急速沸き上げスイッチ 時刻設定スイッチ(時・分・合せ)、湯量追加スイッチ(継続・切) 停止日数スイッチ、湯温設定スイッチ(自動、高く、低く)	
表示	デジタル表示(時刻・湯温・停止日数・湯量追加回数) 表示切換ランプ(時刻・湯温・停止日数・湯量追加回数) 時間帯表示ランプ(昼間、夜間) 急速沸き上げランプ 残湯量表示ランプ(湯量ご注意、40ℓ、70ℓ、100ℓ) 通電表示ランプ(通電モニター、常時ヒーター、急速ヒーター) 湯温設定ランプ(自動、1、2、3、4、5)	
ケーブル (別売部品)	4芯φ4.2mm(グレー)	
	壁貫通穴径	φ14mm以上
	適用電線管	呼び径19

- リモコンの取付けには工事が必要となります。
- 設置条件によってケーブルは別売のリモコンケーブルLM-501(1m)・LM-503(3m)・LM-505(5m)・LM-507(7m)・LM-510(10m)・LM-515(15m)のいずれかをお使いください。



第3角法 3RD ANGLE PROJECTION

DIM IN mm

尺 度 SCALE / NTS

作成日付 DATE 1990.10

MITSUBISHI ELECTRIC CORPORATION

作成 DRAWN 渡辺

照査 CHECKED 原

設計 DESIGNED 福原

検認 APPROVED 宇崎 樹林

リモコン

外形寸法図

T900172A