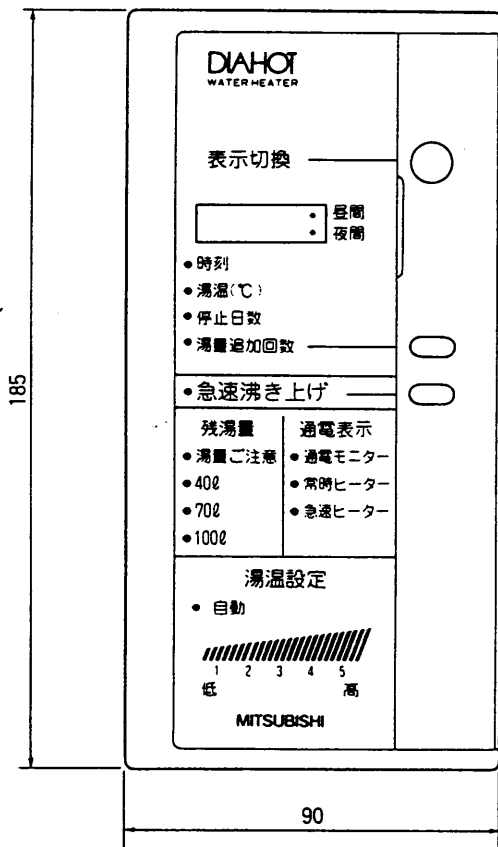
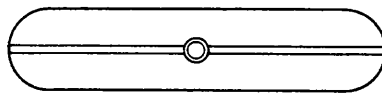
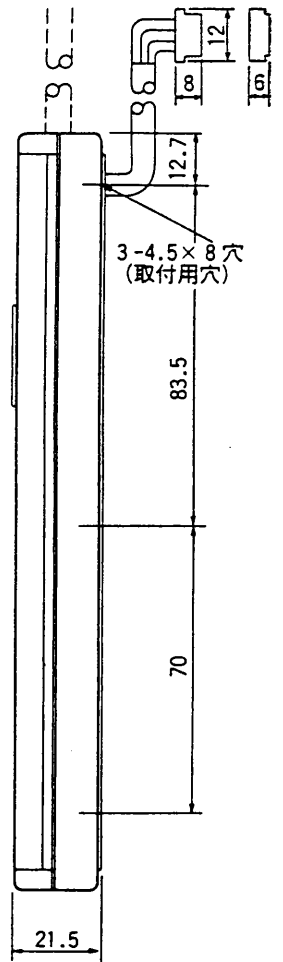
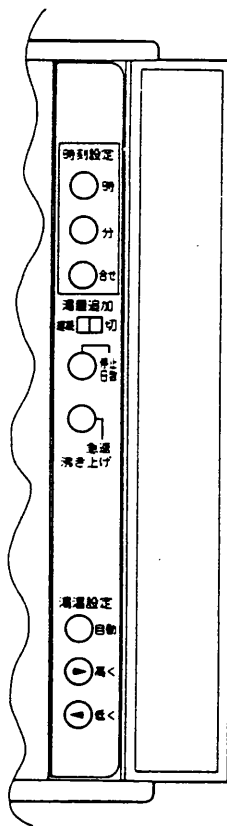


改定 CHANGE

寸法	(高さ)185mm×(幅)90mm×(奥行)21.5mm			
操作	表示切換スイッチ、湯量追加回数スイッチ 時刻設定スイッチ(時・分・合せ)、湯量追加スイッチ(継続・切) 停止日数スイッチ、湯温設定スイッチ(自動、高く、低く)			
表示	デジタル表示(時刻・湯温・停止日数・湯量追加回数) 表示切換ランプ(時刻・湯温・停止日数・湯量追加回数) 時間帯表示ランプ(昼間、夜間) 残湯量表示ランプ(湯量ご注意、40L、70L、100L) 通電表示ランプ(通電モニター、常時ヒーター) 湯温設定ランプ(自動、1、2、3、4、5)			
リモコンケーブル	内蔵品	4芯、φ4.2mm、長さ1m		
	別売部品	リモコンを温水器から離れた場所に取付ける場合に使用します。		
		サイズ	4芯φ4.2mm(グレー)	
		壁貫通穴径	φ14mm以上	
		適用電線管	呼び径19	
形名(長さ)	LM-503(3m)・LM-505(5m)・LM-507(7m) LM-510(10m)・LM-515(15m)			



正面 (SRT-2261D-BL用)



側面

第3角法 3RD ANGLE PROJECTION	MITSUBISHI ELECTRIC CORPORATION			リモコン 外形寸法図
	作成 DRAWN	石川	検認 APPROVED	
DIM IN mm	照査 CHECKED	原	石井	T 9 0 0 1 7 2 B
R SCALE / NTS	設計 DESIGNED	奥野		
作成日 DATE	1994・3			

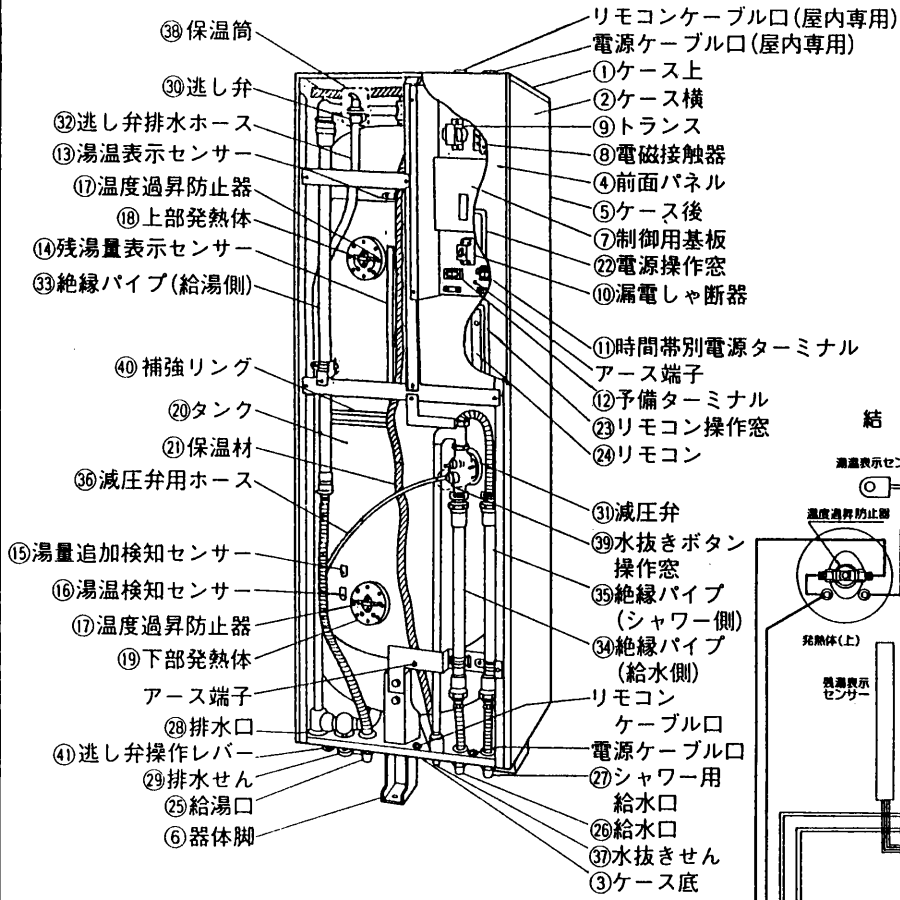
三菱 時間帯別電灯
対応型 電気温水器 「時間帯別電灯」対応通電制御型
〔配管内蔵屋内軒下兼用タイプ〕

SRT-2261D-BL

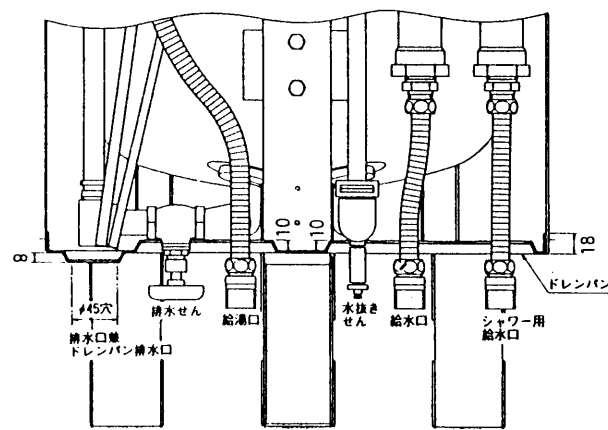
仕様書 (集合住宅向ドレンパン付)

仕様表

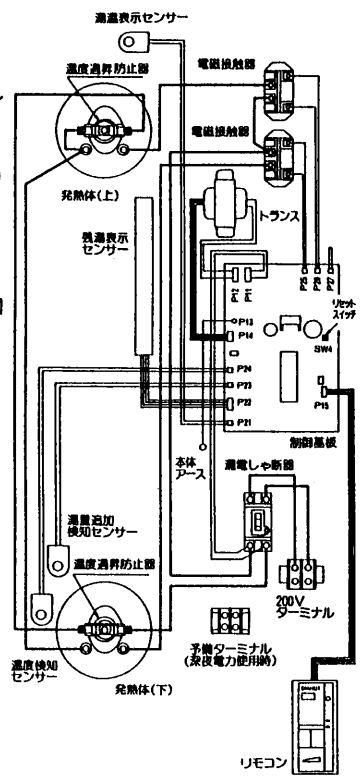
適用電力制度		時間帯別電灯対応通電制御型(マイコンダイヤホット)	
機種区分		配管内蔵屋内軒下兼用タイプ	
形名		SRT-2261D-BL	
タンク容量		0.22m ³ (220L)	
定 格	発熱体	電 圧	単相 200V
		消費電力	上部
	下部		2.8kW
	制御用電源		単相 200V 消費電力 約8W(常時通電)
沸き上げ湯温		約55℃～約90℃	
外形寸法	高 さ	1900mm	
	幅	545mm	
	奥 行	500mm	
製品質量	本 体	55kg	
	満水時	275kg	
型式認可番号		▽81-21625	
タンク		高耐食フェライト系ステンレス鋼板	
発熱体		ステンレスパイプシーズヒーター	
給湯・給水、口径		R $\frac{3}{4}$ ネジ(20A)	
ケ ー ス		塗装鋼板	
保温材		グラスウール 50mm	
温度調節器		温度検知サーミスター	
温度過昇防止器		バイメタル式 220V 25A	
ア ー ス		アース端子	
漏電しゃ断器		電流動作形 感度 15mA 0.1sec(200V 30A)	
リ モ コ ン	操 作	表示切換スイッチ、湯量追加回数スイッチ、急速沸き上げスイッチ、時刻設定スイッチ(時、分、合せ)、湯量追加スイッチ(継続、切)、停止日数スイッチ、湯温設定スイッチ(自動、高く、低く)	
	表 示	デジタル表示(時刻、湯温、停止日数、湯量追加回数) 表示切換ランプ(時刻、湯温、停止日数、湯量追加回数) 時間帯表示ランプ(昼間、夜間) 急速沸き上げランプ 残湯量表示ランプ(湯量ご注意、40L、70L、100L) 通電表示ランプ(通電モニター、常時ヒーター、急速ヒーター) 湯温設定ランプ(自動、1、2、3、4、5)	
そ の 他		リモコンケーブル内蔵 4芯φ4.2mm 長さ1m(リモコンに接続されています。)、ドレンパン付	
別 売 部 品	a) 配管セット BA-A220	製品には絶縁パイプは内蔵されていませんのでこの配管セットが必要です。	
	b) 脚部カバー GT-A220	器体脚と配管部品を隠す場合に使用します。	
	c) 脚固定金具 GZ-5	脚に直接ボルト締めができない場合に使用します。	
	d) リモコンケーブル	LM-503(3m) LM-505(5m) LM-507(7m) リモコンを温水器から離れた場所に取付ける場合に使用します。 LM-510(10m) LM-515(15m)	



ドレンパン構造図



結線図



品番	品名	材質	個数	備考
1	ケース上	電気亜鉛メッキ鋼板	1	アクリル塗装
2	ケース横	塗装鋼板	2	
3	ケース底	亜鉛メッキ鋼板	1	
4	前面パネル	塗装鋼板	1	
5	ケース後	塗装鋼板	1	
6	器体脚	亜鉛メッキ鋼板	3	
7	制御用基板		1	AC200V
8	電磁接触器		2	
9	トランス		1	
10	漏電しゃ断器		1	電流動作形
11	時間帯別電源ターミナル		1	2P 200V
12	予備ターミナル		1	
13	湯温表示センサー	サーミスター	1	
14	残湯量表示センサー	サーミスター	1	
15	湯量追加検知センサー	サーミスター	1	
16	湯温検知センサー	サーミスター	1	
17	温度過昇防止器		2	バイメタル式
18	上部発熱体	ステンレスパイプヒーター	1	
19	下部発熱体	ステンレスパイプヒーター	1	
20	タンク	フェライト系ステンレス鋼板	1	
21	保温材	グラスウール	1	
22	電源操作窓		1	
23	リモコン操作窓		1	
24	リモコン		1	リモコンケーブル付
25	給湯口	黄銅	1	R $\frac{3}{4}$ ネジ
26	給水口	黄銅	1	R $\frac{3}{4}$ ネジ
27	シャワー用給水口	黄銅	1	R $\frac{3}{4}$ ネジ
28	排水口	青銅鋳物	1	
29	排水せん	青銅鋳物	1	呼び13
30	逃し弁	青銅鋳物	1	95kPa
31	減圧弁	青銅鋳物	1	80kPa
32	逃し弁排水ホース	エチレンプロピレンゴム	1	
33	絶縁パイプ(給湯側)	耐熱塩ビ	1	長さ1m
34	絶縁パイプ(給水側)	耐熱塩ビ	1	長さ0.5m
35	絶縁パイプ(シャワー側)	耐熱塩ビ	1	長さ0.5m
36	減圧弁用ホース	塩ビ	1	
37	水抜きせん	黄銅	1	
38	保温筒	発泡スチロール	1	
39	水抜きボタン操作窓	PP樹脂	1	減圧弁水抜き用
40	補強リング	電気亜鉛メッキ鋼板	1	
41	逃し弁操作レバー	亜鉛メッキ鋼板	1	

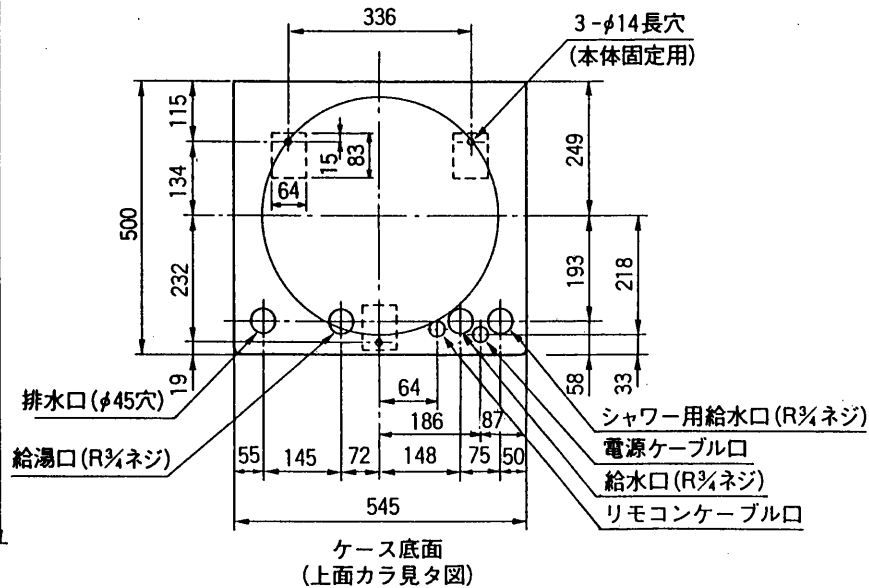
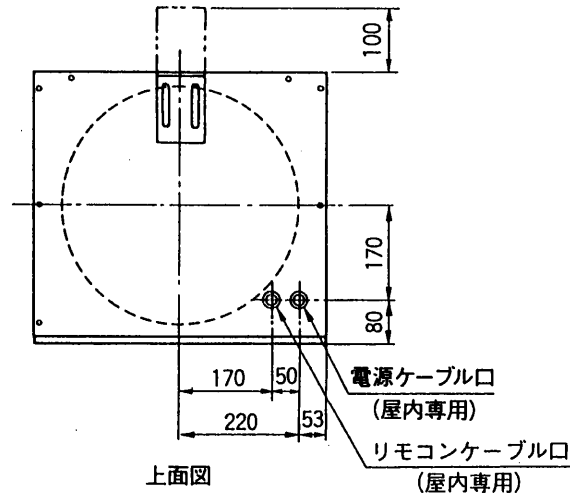
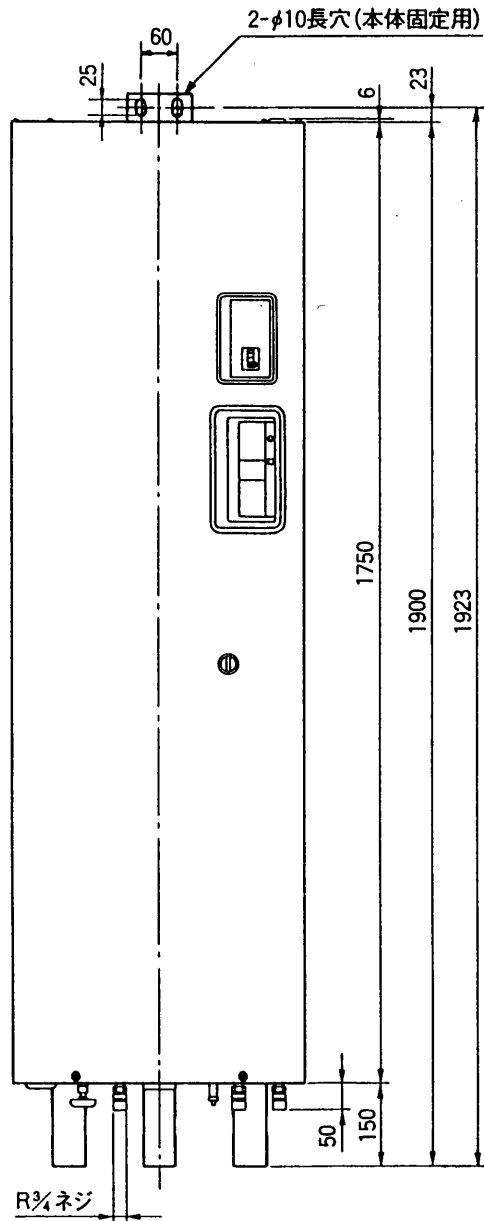
○印は別売部品 (BA-A220) です。

SRT-2261D-BL

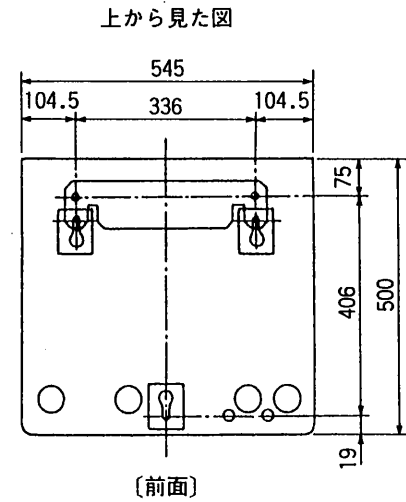
第3角 3RD ANGLE PROJECTION		MITSUBISHI ELECTRIC CORPORATION		時間帯別電灯対応通電制御型、配管内蔵屋内軒下兼用タイプ	
DRAWN		石川	APPROVED		構造・結線図
CHECKED		原	石井		T940101A /
DESIGNED		奥野			
DATE 1994.3					

T940102A

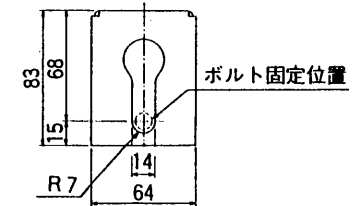
改定 CHANGE



取付け状態図 (GZ-5を使用した場合のアンカーボルト位置)



器体脚詳細図



SRT-2261D-BL

第3角法 3RD ANGLE PROJECTION		MITSUBISHI ELECTRIC CORPORATION		時間帯別電灯対応通電制御型、配管内蔵屋内軒下兼用タイプ	
DIM IN mm		作成 DRAWN	石川	検査 APPROVED	原
R 寸法 SCALE	NTS	検査 CHECKED	原	検査 APPROVED	石川
作成日付 DATE	1994・3	設計 DE SIGNED	奥野	検査 APPROVED	石川
					T940102A

外形寸法図