

MITSUBISHI

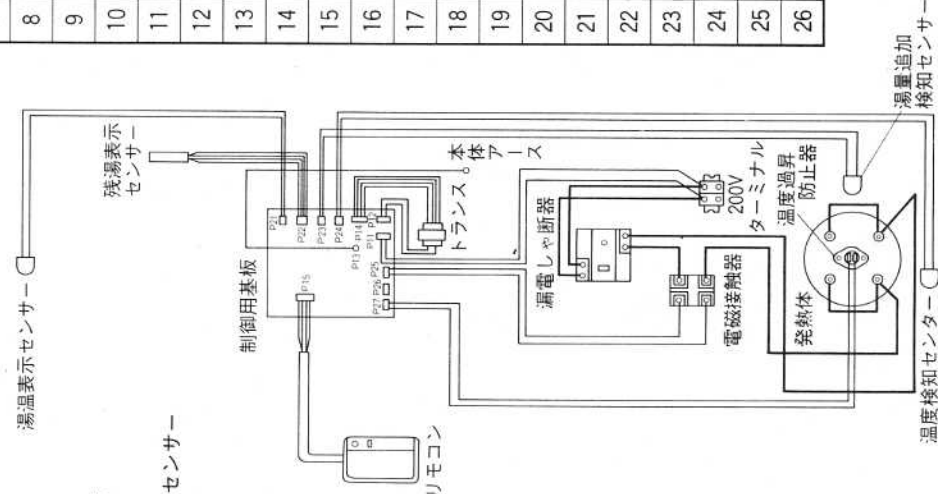
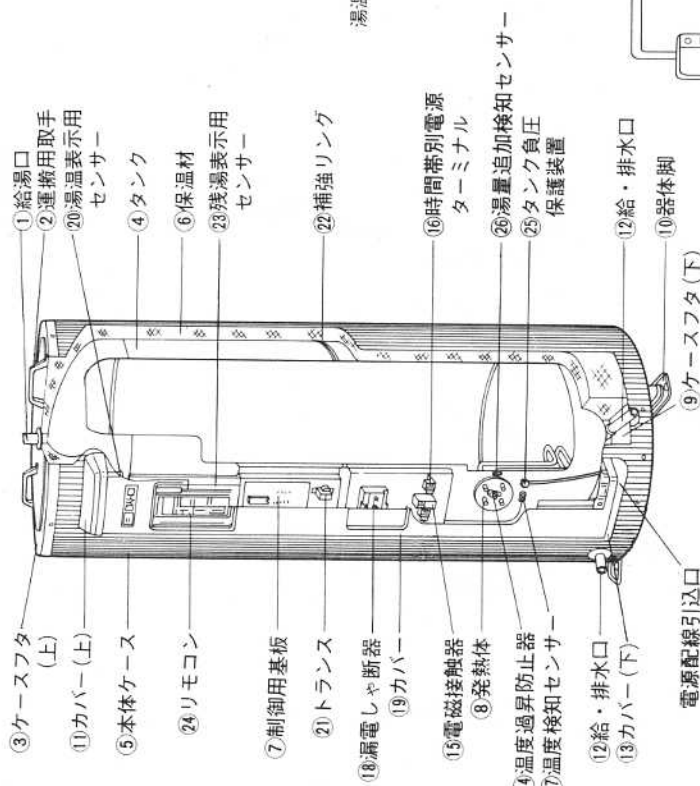
三菱 時間帯別電灯
対応型 電気温水器 夜間(8時間)通電制御型〔屋内 軒下兼用タイプ〕

SRT-3741
SRT-4641

仕様書

仕様表

適用電力制度		時間帯別電灯用夜間(8時間)通電制御型(マイコンダイヤホット)	
機種区分		屋内軒下兼用タイプ	
形名		SRT-3741	SRT-4641
タンク容量		370ℓ	460ℓ
定 格	発熱体	電圧	単相 200V
		消費電力	4.4kW
	制御用電源	単相 200V 消費電力 約 8W(常時通電)	
沸き上げ湯温		約55℃～約90℃	
外形寸法 (mm)	高さ	1688	1719
	外径	φ682	φ730
	奥行	753	801
製品重量 (mm)	本体	49	55
	満水時	419	515
型式認定番号		▽81-11521	▽81-11522
タンク		高耐食フェライト系ステンレス鋼板	
発熱体		ステンレスパイプシーズヒーター	
給湯・給水排、口径		R 3/4 ネジ(20A)	
タンク負圧保護装置		タンク直付(R 1/8 ネジ)	
ケース		塗装鋼板+アクリル塗装	
保温材		グラスウール 50mm	
温度調節器		温度検知サーミスタ	
温度過昇防止器		バイメタル式 250V 7.5A	
アース		アース端子	
漏電しゃ断器		電流動作形 感度15mA 0.1sec(200V 30A)	
リモコン	操作	表示切換スイッチ、湯量追加回数スイッチ、時刻設定スイッチ(時、分、合せ)、湯量追加継続スイッチ、停止日数スイッチ、湯温設定スイッチ(自動、高く、低く)	
	表示	デジタル表示(時刻、湯温、停止日数、湯量追加回数) 表示切換ランプ(時刻、湯温、停止日数、湯量追加回数) 時間帯表示ランプ(昼間、夜間) 残湯量表示ランプ(湯量ご注意、50ℓ、100ℓ、150ℓ) 通電表示ランプ(通電モニター、常時ヒーター) 湯温設定ランプ(自動、「1」、「2」、「3」、「4」、「5」)	
その他		リモコンケーブル(別売) 1m、3m、5m、7m、10m、15m	



品番	品名	材	質	個数	備考
1	給湯口	ステンレス鋼管(20A)		1	
2	運搬用取手(上)	耐候性PP樹脂		2	
3	ケースフタ(上)	SECC-M0		1	アクリル塗装
4	タンク	フェライト系ステンレス		1	
5	本体ケース	塗装鋼板		2	
6	保温材	グラスウール		1	
7	制御用基板			1	AC100V
8	発熱体	ステンレスパイプヒーター		1	
9	ケースフタ(下)	LGCZ		1	
10	器体脚	SPPC-SD		3	亜鉛メッキ
11	カバ- (上)	耐候性PP樹脂		1	
12	給・排水口	ステンレス鋼管(20A)		2	
13	カバ- (下)	耐候性PP樹脂		1	
14	温度過昇防止器			1	バイメタル式
15	電磁接触器			1	
16	時間帯別電源ターミナル			1	2P、200V
17	温度検知センサー	サーミスタ		1	
18	漏電しゃ断器			1	電流動作形
19	カバ-	塗装鋼板		1	
20	湯温表示用センサー	サーミスタ		1	
21	トランス			1	
22	補強リング	SECC-C		1	
23	残湯表示用センサー	サーミスタ		3	
24	リモコン			1	
25	タンク負圧保護装置	BC6		1	
26	湯量追加検知センサー	サーミスタ		1	

湯量追加検知センサー

SRT-3741
SRT-4641

第3角法 PROJECTION
3RD ANGLE PROJECTION
DIM IN mm
R SCALE
NTS
DATE 1990.9.

作図 DRAWN
検査 CHECKED
設計 DESIGNED

原福 稔

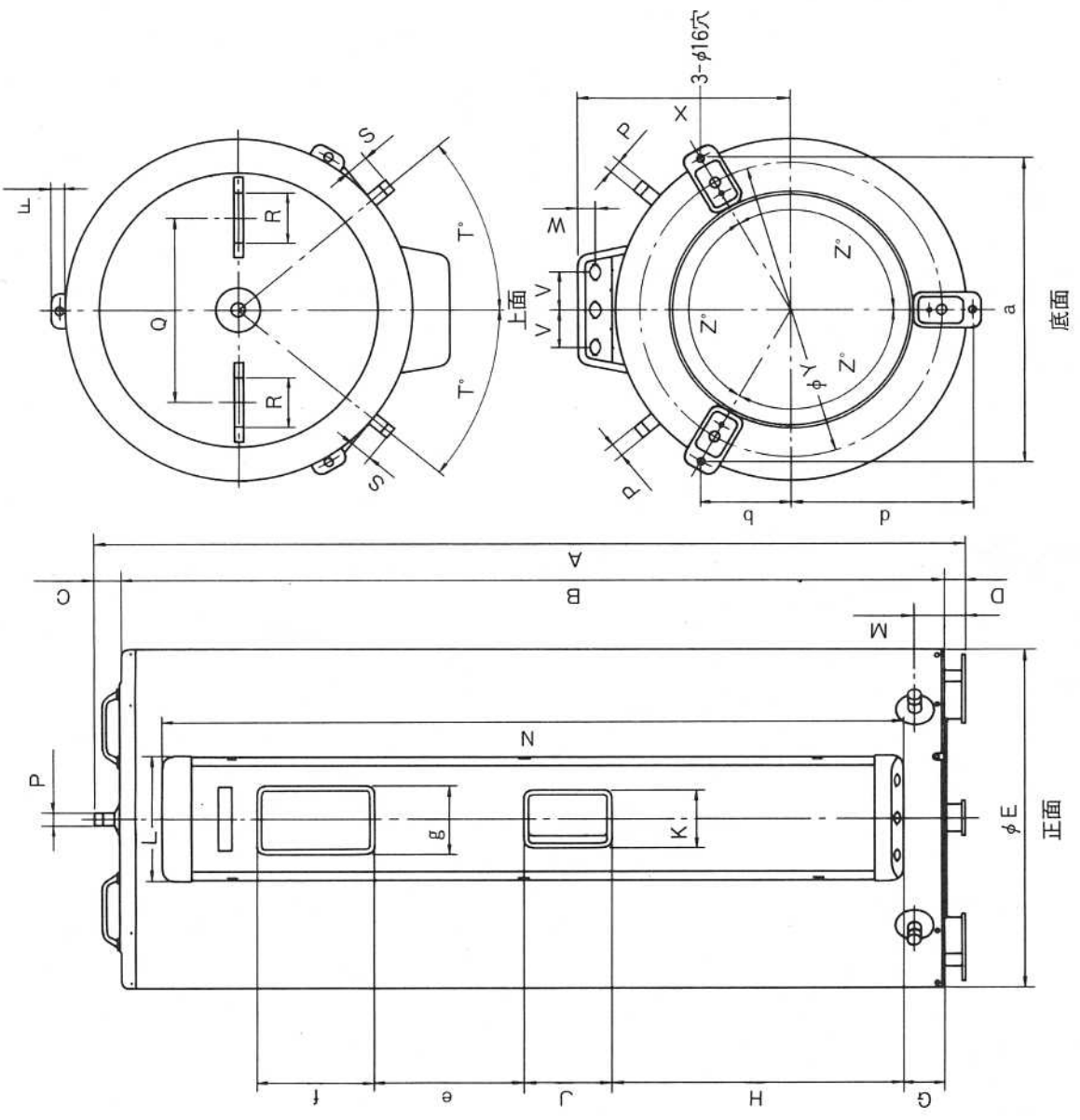
APPROVED
空崎 稔

MITSUBISHI ELECTRIC CORPORATION
時間帯別電灯対応通電制御型、屋内軒下兼用タイプ
構造・結線図

T900191A

T900192A

改定 CHANGE



形名	SRT-3741	SRT-4641
タンク容量 (ℓ)	370	460
発熱体容量 (kW)	4.4	5.4
重量 本体 (kg)	49	55
満水時	419	515
A	1688	1719
B	1598	1629
C	50	50
D	40	40
ϕE	682	730
F	27	34
G	79	79
H	566	569
J	165	165
K	110	110
L	253	253
M	100	100
N	1438	1469
P	R $\frac{3}{4}$ ネジ	R $\frac{3}{4}$ ネジ
Q	370	400
R	100	100
S	48	40
T $^\circ$	40	37.4
V	76	76
W	35	35
X	412	436
ϕY	588	648
Z $^\circ$	120	120
a	610	662
b	176	191
d	352	382
e	299	299
f	218	218
g	129	129

三菱電機株式会社
MITSUBISHI ELECTRIC CORPORATION

時間帯別電灯対応通電制御型、屋内軒下兼用タイプ
外形寸法図

第3角法 3角法 PROJECTION
DIM IN mm

尺 寸 SCALE
作 業 日 期 DATE

作 成 者 氏 名
検 査 者 氏 名
設 計 者 氏 名

APPROVED
空崎 樹
原 福

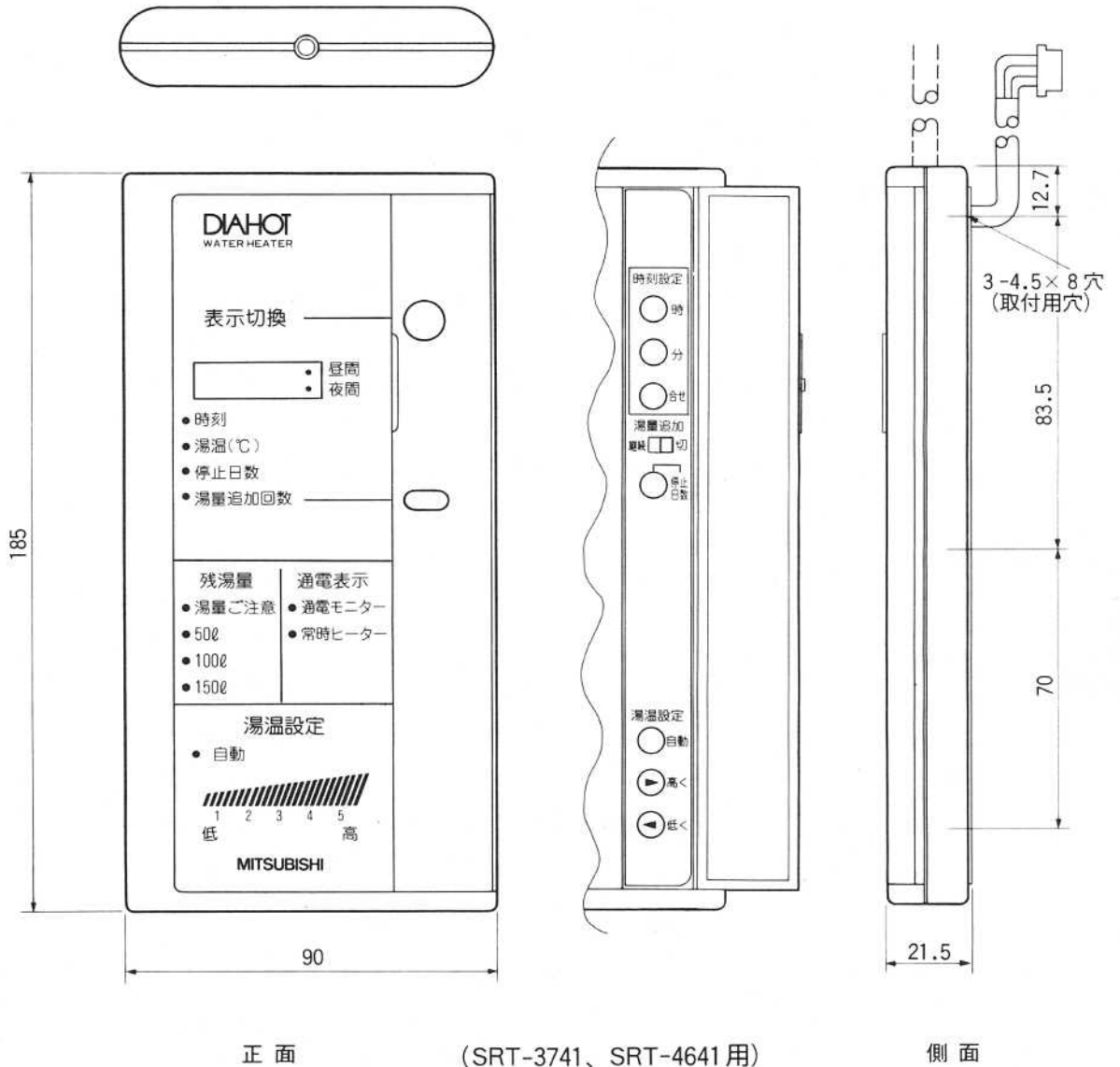
1990.9

T900192A

改定 CHANGE

寸法(mm)	(高さ)185×(幅)90×(奥行)21.5	
操作	表示切換スイッチ、湯量追加回数スイッチ 時刻設定スイッチ(時・分・合せ)、湯量追加スイッチ(継続・切) 停止日数スイッチ、湯温設定スイッチ(自動、高く、低く)	
表示	デジタル表示(時刻・湯温・停止日数・湯量追加回数) 表示切換ランプ(時刻・湯温・停止日数・湯量追加回数) 時間帯表示ランプ(昼間、夜間) 残湯量表示ランプ(湯量ご注意、50ℓ、100ℓ、150ℓ) 通電表示ランプ(通電モニター、常時ヒーター) 湯温設定ランプ(自動、1、2、3、4、5)	
ケーブル (別売部品)	4芯φ4.2mm(グレー)	
	壁貫通穴径	φ14mm以上
	適用電線管	呼び径19

- リモコンの取付けには工事が必要となります。
- 設置条件によってケーブルは別売のリモコンケーブルLM-501(1m)・LM-503(3m)・LM-505(5m)・LM-507(7m)・LM-510(10m)・LM-515(15m)のいずれかをお使いください。

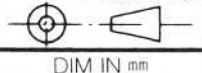


正面

(SRT-3741、SRT-4641用)

側面

第3角法 3RD ANGLE PROJECTION



DIM IN mm

尺 度 SCALE / NTS

作成日付 DATE 1990.10

MITSUBISHI ELECTRIC CORPORATION

作成 DRAWN 渡 辺

照査 CHECKED 原 福

設計 DESIGNED 原 福

検 認 APPROVED

宮崎 樹 林

リモコン

外形寸法図

T 9 0 0 1 6 2 A