

# MITSUBISHI

## 三菱電気温水器

形名

SRT-375CD

## 仕様書

※製品の仕様は改良などのため変更することがあります。

### 1.仕様表

適用電力制度	時間帯別電灯(通電制御型)／深夜電力8時間(通電制御型)		
給湯圧力	標準圧力型		
設置場所	屋外		
タンク容量	370L		
電源	時間帯別電灯契約時	単相 200V	
	深夜電力契約時	単相 200V(+単相 100V)※	
定格	最大消費電力	4.408kW	
	ヒーター	上部	4.4kW
		下部	4.4kW
	制御用	5W(通常時)、8W(最大時)	
わかき上げ温度	約75℃～約85℃		
外形寸法	高さ	1673mm	
	外径	φ660mm	
	奥行	731mm	
製品質量	本体	50kg	
	満水時	420kg	
最高使用圧力	99kPa		
安全装置	電流動作形漏電遮断器、温度過昇防止器、缶体保護弁		
給水器具認証書番号	W009-20001-017		
給水器具認証型番	SRT-375CD		

●この製品は、昼間わかき増しのできる「時間帯別電灯(通電制御型)」としても、「深夜電力8時間(通電制御型)」としても使用できます。

※この製品にはリモコンが同梱されています。

「深夜電力8時間(通電制御型)」としてご使用になる場合、リモコンの「時刻・湯温表示」、「バックライト」の機能を使用するにはリモコン用電源として配線工事が必要です。

## 2.製品部品仕様

タ	ン	ク		高耐食フェライト系ステンレス鋼板
タ	ン	ク	ヒ	銅パイプシーズヒーター
ケ			ス	塗装鋼板(マンセル 5.6Y8.0/0.5)
力		バ	ー	塗装鋼板(マンセル 4.7GY6.9/0.1)
保		温	材	グラスウール
漏	電	遮	断	電流動作形、感度15mA 0.1s(200V 30A)
温	度	過	昇	パイメタル
温	度	調	節	サーミスタ

## 3.別売部品

### (1)取付必須部品

部 品 名	形 名
リ モ コ ン ケ ー ブ ル	LM-620B(20m)、LM-650B(50m)、無極性、2芯
標 準 配 管 セ ッ ト	BA-T12F
ア ー ス 棒	GT-30F
アンカーボルトM12(脚部固定用、30本入)	GZ-B1F

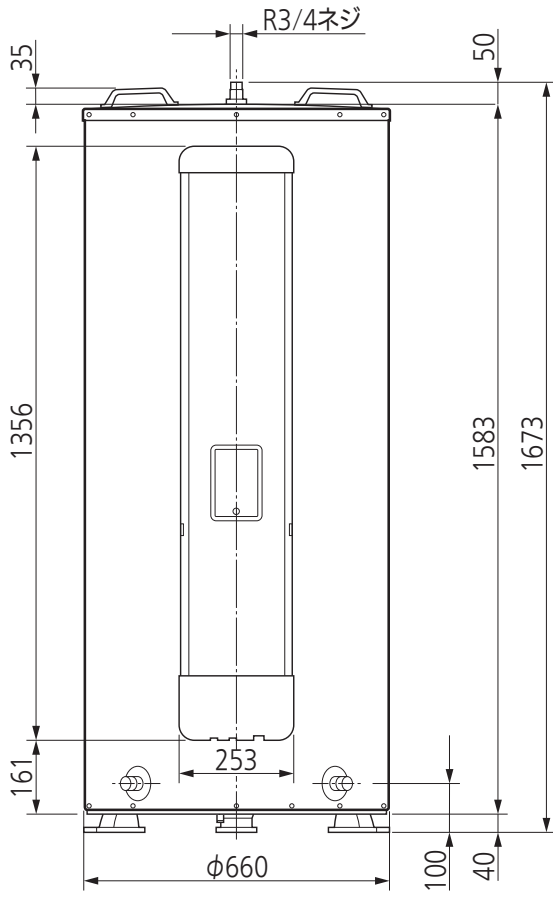
### (2)条件により準備する部品

部 品 名	形 名
アンカーボルトM10(上部固定用、50本入)	GZ-B2F

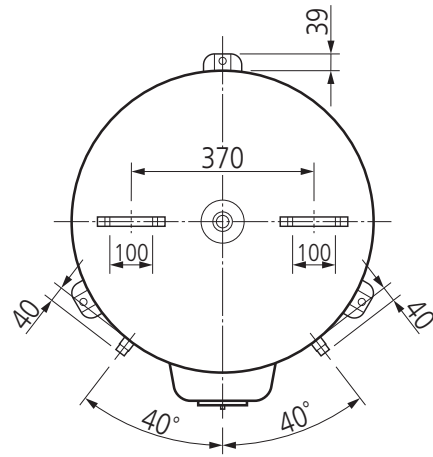
注.リモコンケーブルは、設置状況に合わせて選んでください。

# 4.外形寸法図

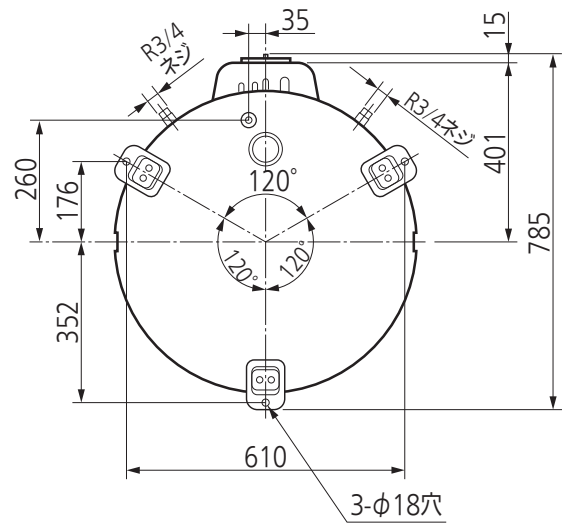
(寸法単位:mm)



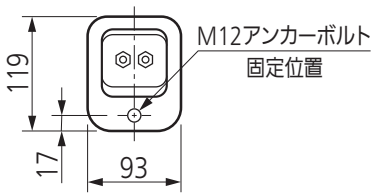
正面図



上面図



底面図

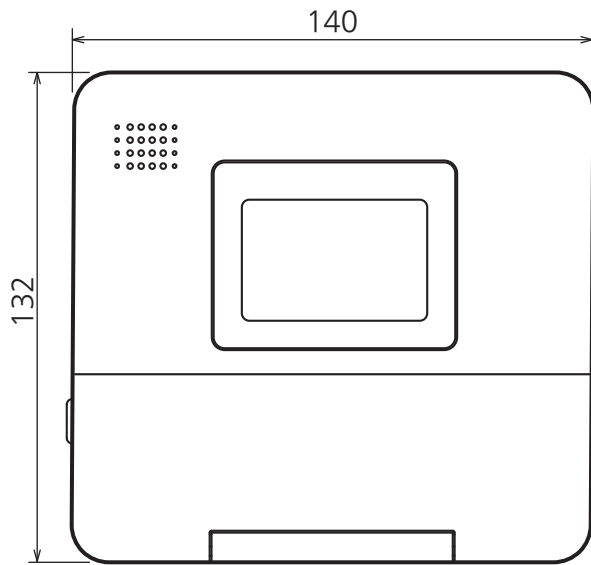


器体脚詳細図

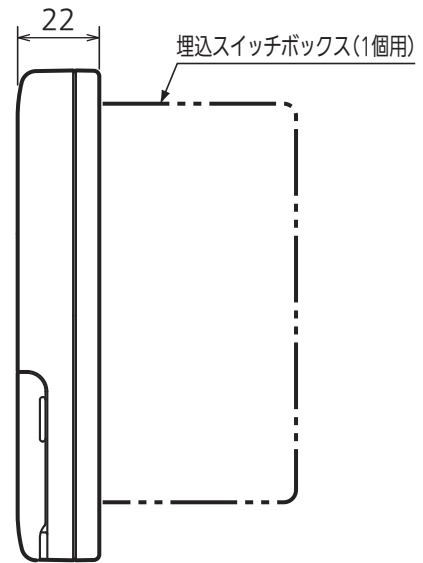
## 5.リモコン(同梱部品)外形寸法図

(寸法単位:mm)

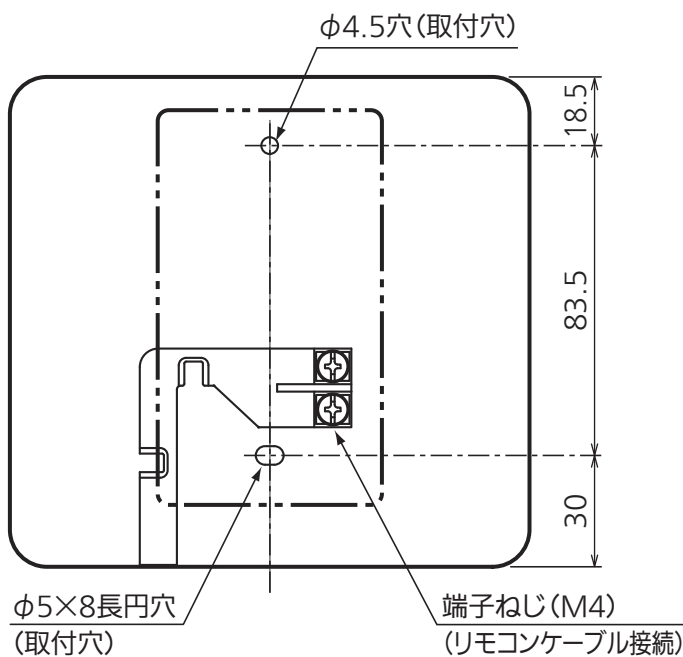
- このリモコンは防水タイプではありません。
- 屋外や浴室などの湿気の多いところ、蒸気や水しぶきのかかるところには取付けないでください。
- 下記の場所には取付けないでください。
  - ・直射日光のあたるところ
  - ・ガステーブルなどの高温(45℃以上)になるところ
- リモコンは JIS C 8336または8435の埋込用スイッチボックス(1個用)、または壁に直に取付けます。
- 設置条件によって別売のリモコンケーブル LM-620B(20m)、LM-650B(50m)をお使いください。
- リモコンとリモコンケーブルの接続はリモコンケーブルにY型端子を圧着して接続します。



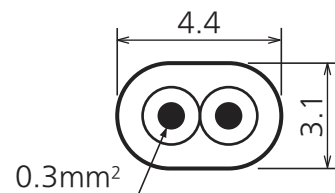
正面図



側面図



背面図



リモコンケーブル(別売)  
寸法図