

三菱 時間帯別電灯 対応型 電気温水器 「時間対別電灯」対応通電制御型(屋内軒下兼用タイプ)

SRT-3761F、〈BL〉

SRT-4661F、〈BL〉

仕様書 (ドレンパン付)

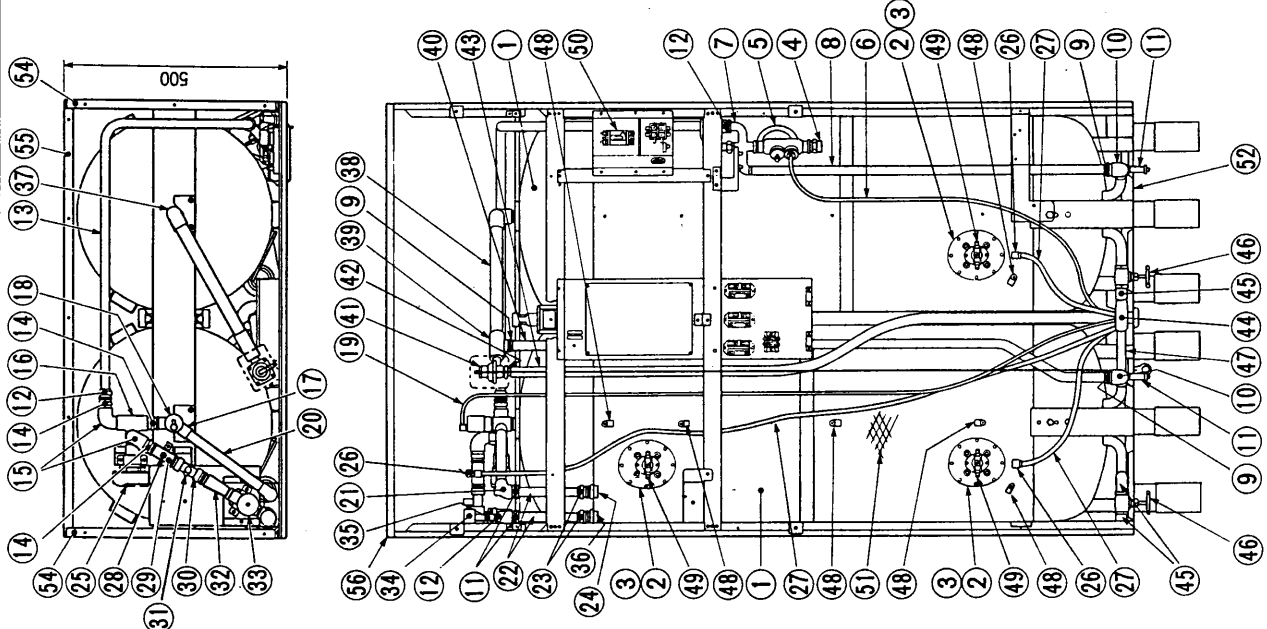
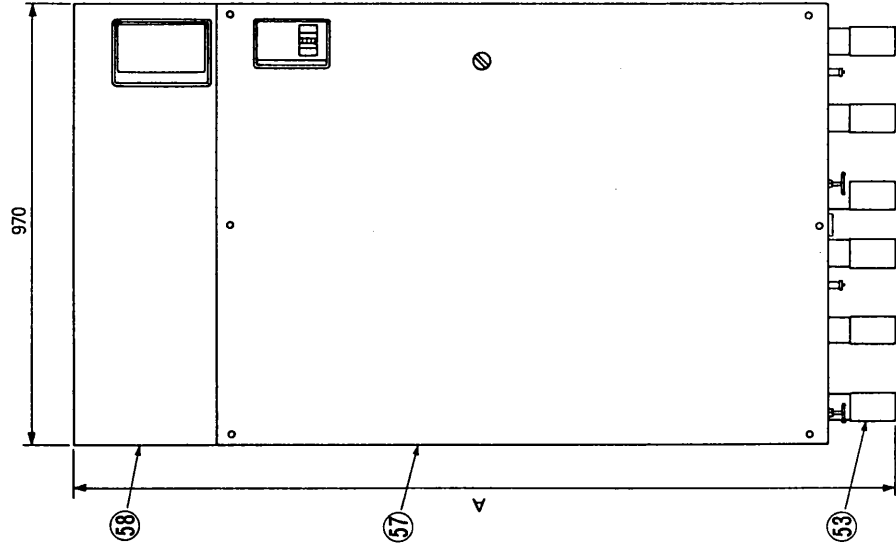
仕様表

適用電力制度		時間帯別電灯対応通電制御型(マイコンダイヤホット)	
機種区分		配管内蔵屋内軒下兼用タイプ	
形名		SRT-3761F〈BL〉	SRT-4661F〈BL〉
タンク容量		370ℓ	460ℓ
定 格	発熱体	電圧 単相 200V	
		消費電力	上部 4.4kW
	下部 4.4kW		5.4kW
	制御用電源		単相 200V 消費電力 約22W(常時通電)
沸き上げ湯温		約55℃～約90℃	
外形寸法 (mm)	高さ	1815	2000
	幅	970	970
	奥行	500	500
製品重量 (kg)	本体	91	104
	満水時	461	564
型式認可番号		▽ 81-18894	▽ 81-18895
タンク		高耐食フェライト系ステンレス鋼板	
発熱体		ステンレスパイプシーズヒーター	
給湯・給水、口径		R3/4ネジ(20A)	
タンク負圧保護装置		タンク直付(R1/8ネジ)	
ケース		アクリル塗装	
保温材		グラスウール 50mm	
温度調節器		温度検知サーミスタ	
温度過昇防止器		バイメタル式 220V 25A	バイメタル式 220V 30A
アース		アース端子	
漏電しゃ断器		電流動作形 感度15mA 0.1sec(200V 30A)	
メ イ ン リ モ コ ン	操 作	お湯はり設定スイッチ、表示切換スイッチ、停止日数・湯量追加沸き上げスイッチ、急速沸き上げスイッチ、時刻設定スイッチ、湯温設定スイッチ(自動、高、低)	
	表 示	浴槽デジタル表示(浴槽湯温、浴槽湯量) 本体デジタル表示(時刻、湯温、停止日数、湯量追加沸き上げ回数) 表示切換ランプ(時刻、湯温、停止日数、湯量追加沸き上げ回数) 時間帯表示ランプ(昼間、夜間) 急速沸き上げランプ 残湯量表示ランプ(湯量ご注意、50ℓ、100ℓ、150ℓ) 湯温設定ランプ(自動「1」、「2」、「3」、「4」、「5」)	
	内 蔵 品	リモコンケーブル(1m)	
風呂リモコン	操 作	浴槽湯温設定スイッチ(高、低)、給湯スイッチ	
	表 示	湯温表示ランプ、給湯表示ランプ	
そ の 他		風呂アダプター、ドレンパン付	
別 売 部 品		a)配管セット BA-A460F b)脚部カバー GT-A460 c)脚固定金具 GZ-5 d)リモコンケーブル(3m、5m、7m、10m、15m)	

T920431A

改定 CHANGE

機種	A
SRT-3761F (BL)	1815
SRT-4661F (BL)	2000



品番	品名	材料	個数	摘要
1	タンク	冷間圧延ステンレス鋼板	2	
2	発熱体	ステンレスヒーター	3	
3	バック	シリコンゴム	3	
4	給水口1	鍛造黄銅棒	1	呼び20
5	排水弁		1	
6	排水ホース		1	
7	特殊チーz1	青銅積物6種	1	
8	給水管1	配管用ステンレス鋼管	1	
9	コネクタ-1	削快黄銅棒	2	
10	特殊エルボ-1	青銅積物6種	2	
11	水抜き栓	削快黄銅棒	2	
12	コネクタ-2	削快黄銅棒	2	
13	給水管2	リン脱酸鋼	1	
14	コネクタ-3	削快黄銅棒	1	
15	エルボ-3	青銅積物6種	2	
16	特殊チーz2	青銅積物6種	1	
17	特殊チーz2	青銅積物6種	1	
18	空気抜弁		1	
19	排水ホース		1	
20	給湯管1	配管用ステンレス鋼管	1	
21	特殊エルボ-2	青銅積物6種	1	
22	給湯管2	配管用ステンレス鋼管	2	
23	コネクタ-3	青銅積物6種	2	
24	給湯口1	鍛造黄銅棒	1	呼び20
25	電動ミキシングバルブ		1	
26	パキウムブレーカー		3	
27	吸気ホース		2	
28	サーミスター		1	
29	チーz1	青銅積物6種	1	
30	ストレーナー	ステンレス鋼線	1	
31	フロ-センサー		1	
32	コネクタ-4	青銅積物6種	1	
33	電磁弁		1	
34	水位センサー		1	
35	水位センサーホース	エチレンプロピレングム	1	
36	風呂給湯口	鍛造黄銅棒	1	呼び20
37	エルボ-1	青銅積物6種	1	
38	連結管1	リン脱酸鋼	1	
39	チーz2	青銅積物6種	1	
40	連結管2	配管用ステンレス鋼管	1	
41	速し弁		1	
42	コネクタ-5	削快黄銅棒	1	
43	排水ホース		1	
44	特殊チーz3	青銅積物6種	1	
45	エルボ-2	青銅積物6種	3	
46	排水せん		2	
47	連結ホース	エチレンプロピレングム	1	
48	温度検出素子		6	
49	温度過昇防止器		3	
50	温度しや断器		1	
51	断熱材		1	
52	ケース下面	亜鉛メッキ鋼板	1	
53	器体剛	亜鉛メッキ鋼板	1	
54	ケース側面	電気亜鉛メッキ鋼板	2	アクリル塗装
55	ケース後面	電気亜鉛メッキ鋼板	1	アクリル塗装
56	ケース上面	電気亜鉛メッキ鋼板	1	アクリル塗装
57	ケース前下	電気亜鉛メッキ鋼板	1	アクリル塗装
58	ケース前上	電気亜鉛メッキ鋼板	1	アクリル塗装

SRT-3761F、(BL)
SRT-4661F、(BL)

時間対別電灯対応通電制御型配管内蔵・風呂用タイプ
構造図

MITSUBISHI ELECTRIC CORPORATION
APPROVED

増田 原 増田

1992-10-2

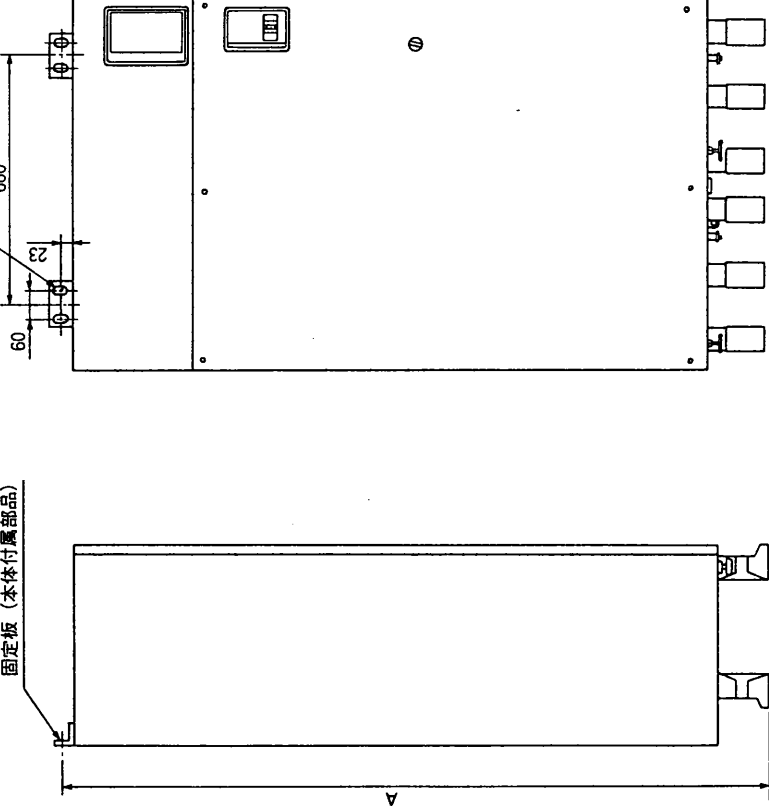
T920431A

T920433A

改定 CHANGE

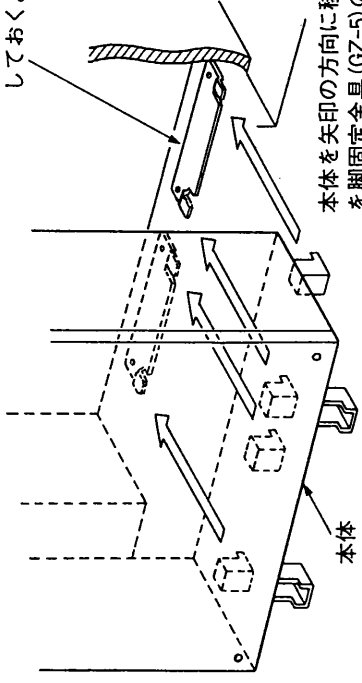
固定板 (本体付属部品)

2 × 2 - φ10 長穴
(本体固定用)

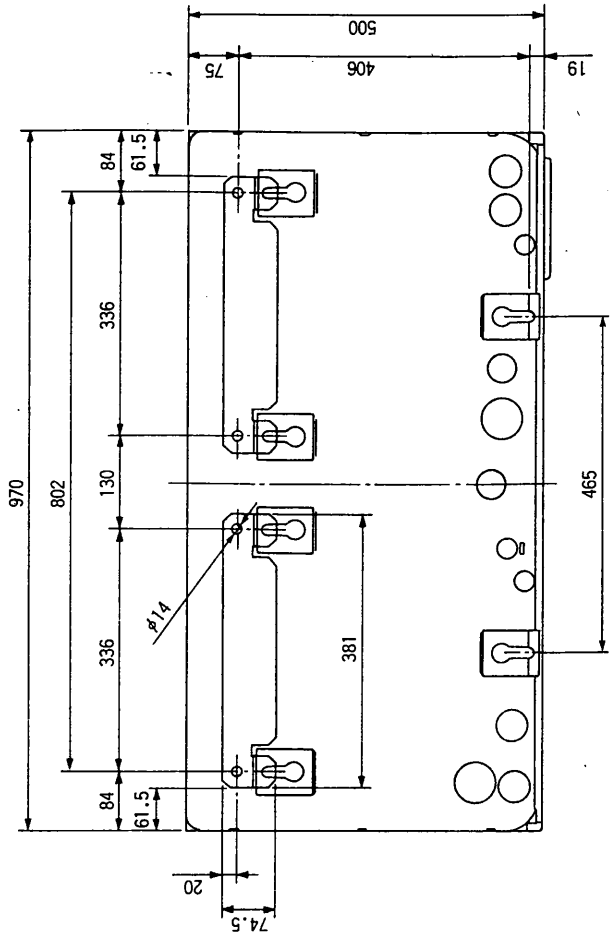


機種	A
SRT-3761F	1838
SRT-4661F	2023

先にGZ-5 (別売部品) を
アンカーボルトで固定
しておく。



本体を矢印の方向に移動させ、脚
を脚固定金具 (GZ-5) の爪にはめ込
んでください。



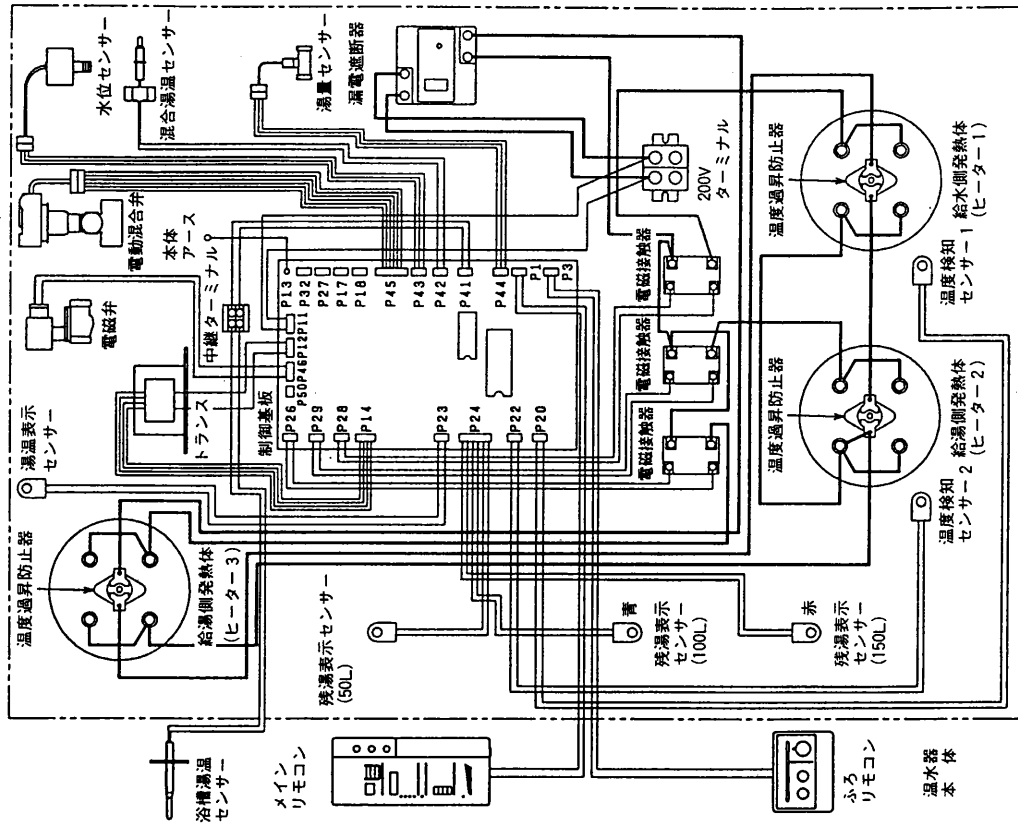
SRT-3761F、(BL)
SRT-4661F、(BL)

MITSUBISHI ELECTRIC CORPORATION		時間対別電灯対応通電制御型配管内蔵・風扇用タイプ 本体固定方法図	
設計者 増田	承認者 増田	図番 増田	訂正 増田
縮尺 1:1	発行日 1992.10.2	承認日 1992.10.2	承認者 増田
製品番号 T920433A		承認日 1992.10.2	

T920434A

改定 CHANGE

結線図



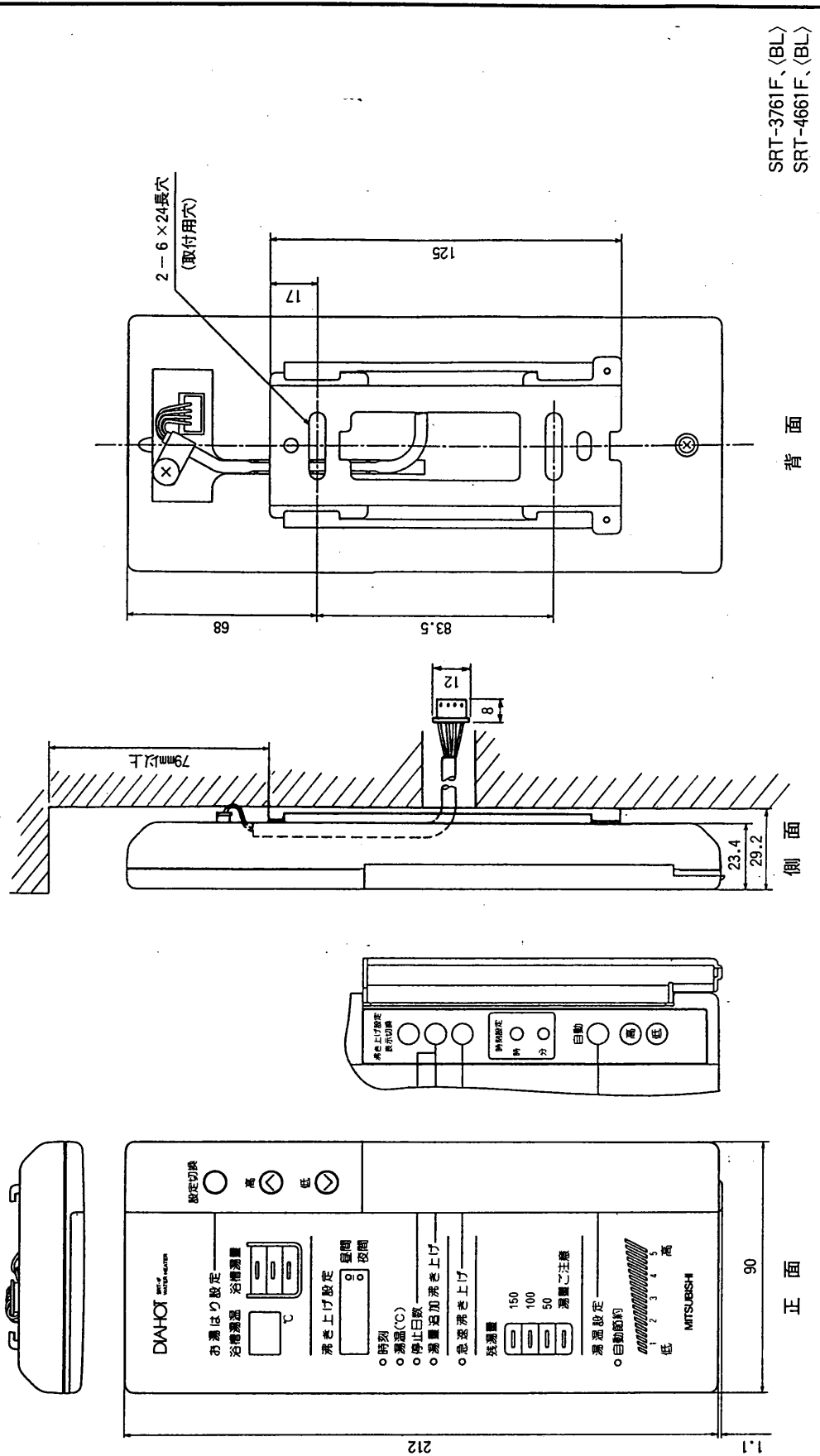
SRT-3761F、(BL)
SRT-4661F、(BL)

株式会社三菱電機製作所 MITSUBISHI ELECTRIC CORPORATION		時間対別電灯対応通電制御型配管内蔵・風呂用タイプ 結線図	
設計 監製 承認 検査 検査 検査	増田 増田 増田 増田 増田	承認 APPROVED	T920434A

1992.10.2

ケーブル	4芯φ4.2mm 長さ1m、グレー 壁貫通穴径 φ14mm以上 適用電線管 呼び径19
寸法 (mm)	(高さ)212×(幅)90×(奥行)29.2
操作	お湯はり設定スイッチ、表示切換スイッチ、湯量追加沸き上げスイッチ、急速沸き上げスイッチ、時刻設定スイッチ、湯温設定スイッチ (自動、高、低)
表示	浴槽デジタル表示 (浴槽湯温、浴槽湯量) 本体デジタル表示 (時刻、湯温、停止日数、湯量追加沸き上げ、回数) 表示切換ランプ (時刻、湯温、停止日数、湯量追加沸き上げ回数) 時間帯表示ランプ (昼間、夜間) 急速沸き上げランプ 残湯量表示ランプ (湯量ご注意、50ℓ、100ℓ、150ℓ) 湯温設定ランプ (自動「1」、「2」、「3」、「4」、「5」)

- 温水器に取付けて使用する場合はリモコン工事は不要です。
- 温水器から離れた場所に設置する場合は別売のリモコンケーブルLM503 (3m)・LM505 (5m)・LM507 (7m)・LM510 (10m)・LM515 (15m)のいずれかをお使い下さい。

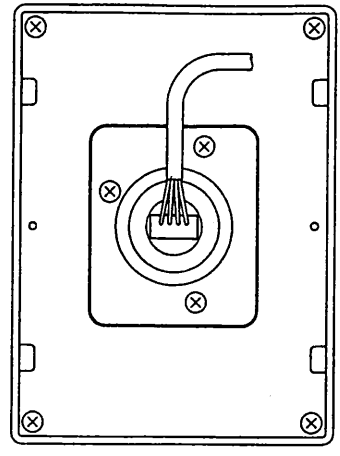
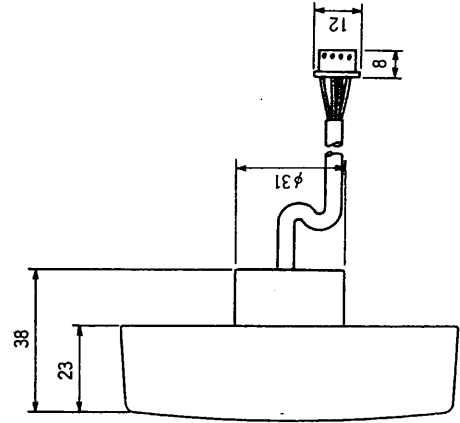
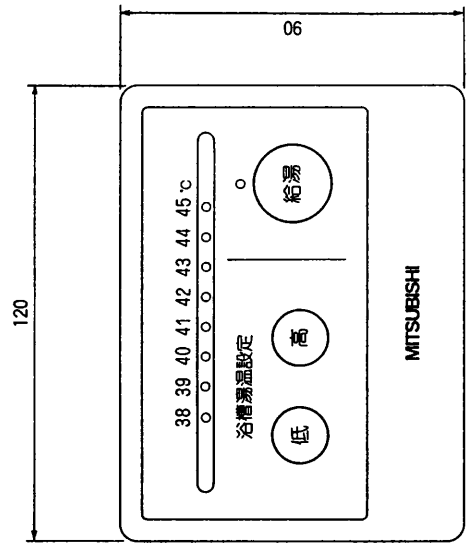


SRT-3761F、〈BL〉
SRT-4661F、〈BL〉

MITSUBISHI ELECTRIC CORPORATION		時間対別電灯対応通電制御型配管内蔵・風呂用タイプ	
社名	MITSUBISHI ELECTRIC CORPORATION	承認	APPROVED
設計	増田	検査	増田
スケール	1/10	設計	増田
DATE	1992.10.2	承認	増田
T920435A		メインリモコン外形寸法図	

T920436A
改定 CHANGE

寸法 (mm)	(高さ) 90 × (幅) 120 × (奥行) 23
操作	浴槽湯温設定スイッチ、給湯スイッチ
表示	湯温表示ランプ 給湯表示ランプ
ケーブル	4芯φ4.2mm 壁貫通穴径 φ14mm以上 適用電線管 呼び径19
設置する場合は別売のリモコンケープルLM503 (3 m)・LM505 (5 m)・LM507 (7 m)・LM510 (10 m)・LM515 (15 m)のいずれかをお使いください。	



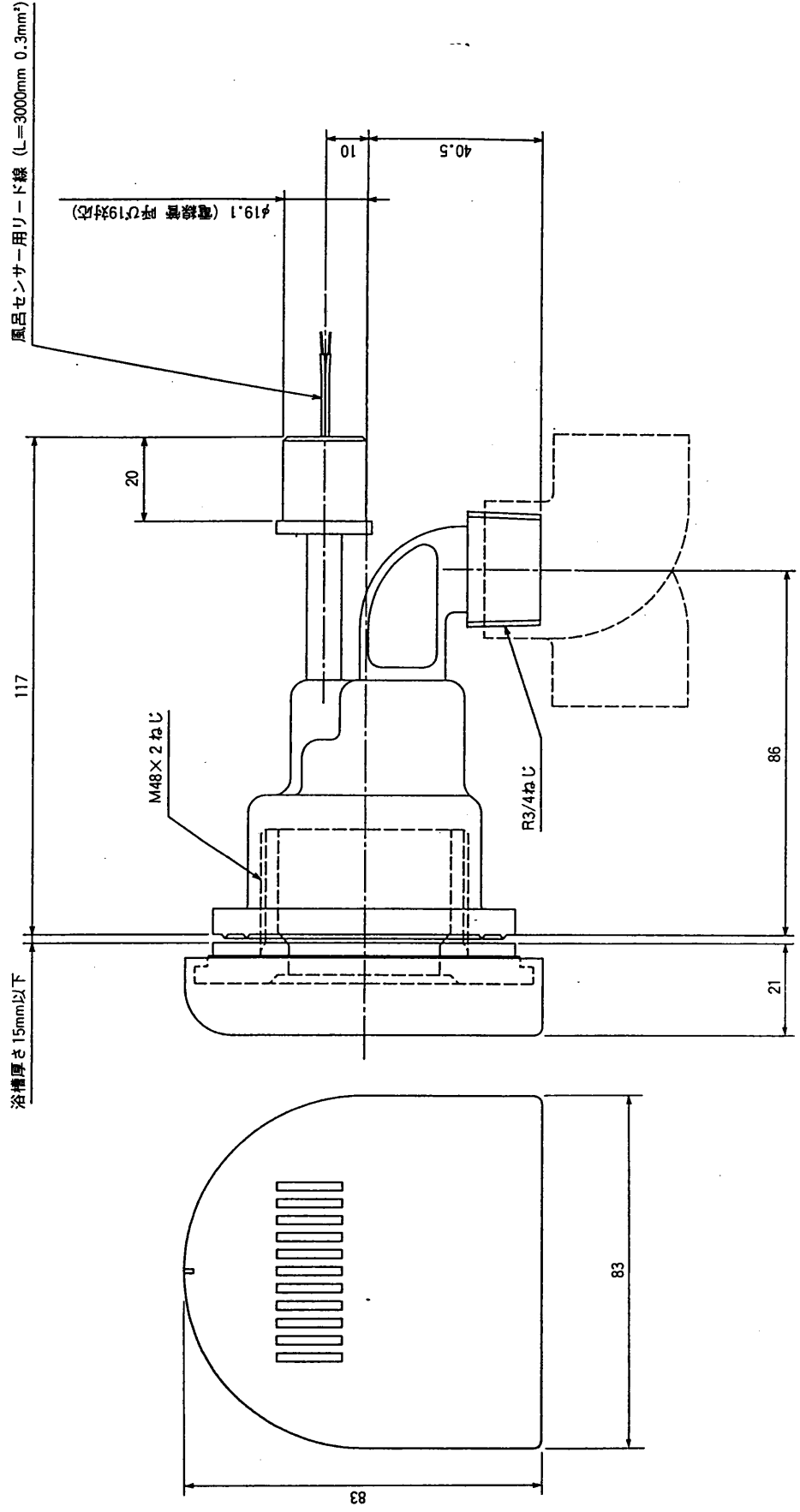
SRT-3761F、〈BL〉
SRT-4661F、〈BL〉

				1992.10.2	
三菱電機株式会社 MITSUBISHI ELECTRIC CORPORATION		増田 隆 MORIMOTO TAKA		時間対別電灯対応通電制御型配管内蔵・風呂用タイプ 風呂リモコン外形寸法図	
設計 DESIGNER		校核 CHECKER		承認 APPROVED	
増田 隆 MORIMOTO TAKA		増田 隆 MORIMOTO TAKA		T920436A	

T920437A

改定 CHANGE

浴槽にφ50mmの穴をあけて取付けてください。

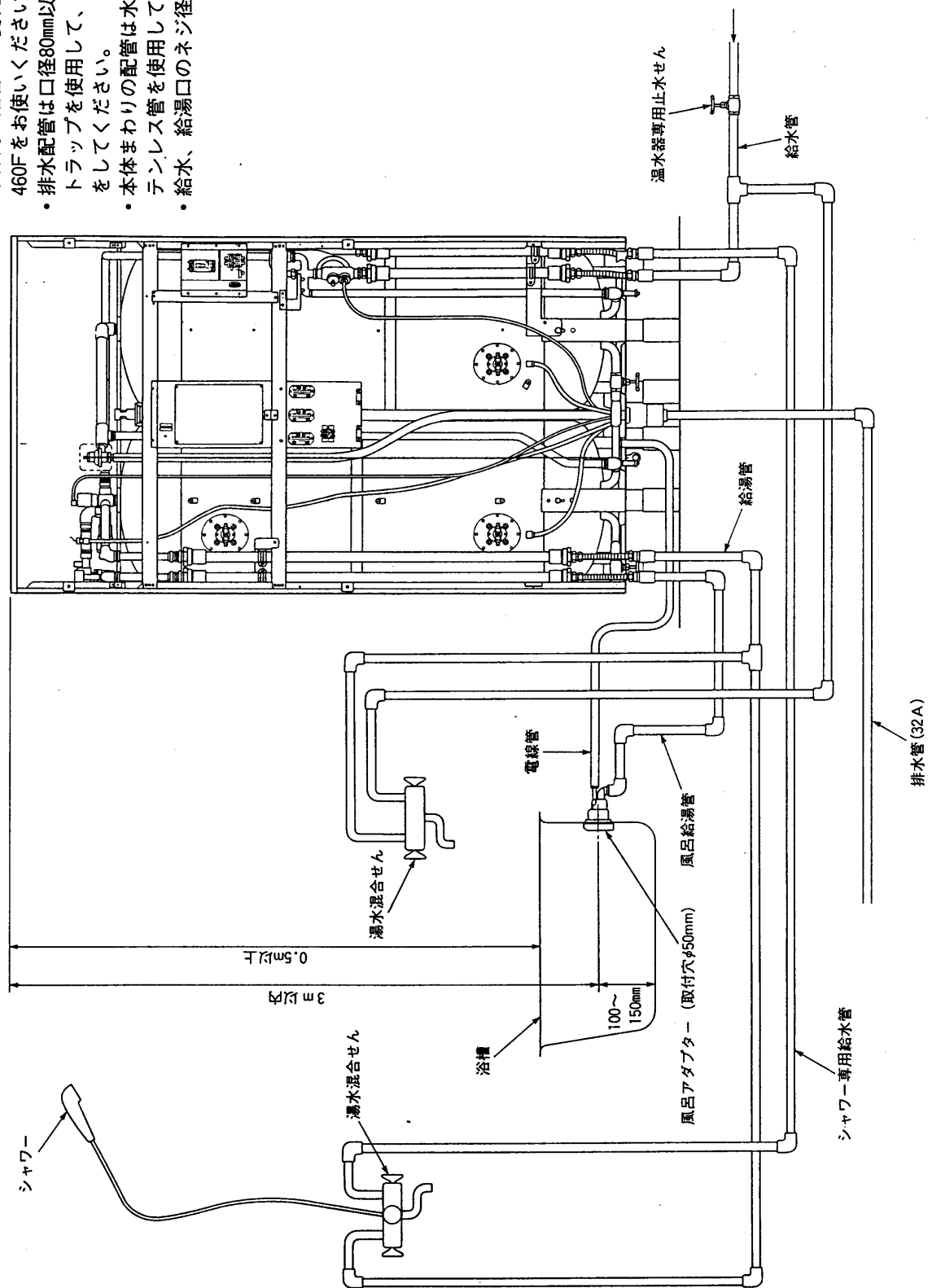


SRT-3761F、(BL)
SRT-4661F、(BL)

三菱電機株式会社 MITSUBISHI ELECTRIC CORPORATION		時間対応電灯対応通電制御型配管内蔵・風呂用タイプ 風呂アダプター外形寸法図	
図面番 DRAWN	承認 APPROVED	増田	宮崎
設計 DESIGNED	検定 CHECKED	原増田	T920437A
縮尺 SCALE	発行 DATE	1992.10.2	/

T920438A
改定 CHANGE

- 本体内の配管は三菱純正別売部品のBA-A 460Fをお使いください。
- 排水配管は口径80mm以上のホッパーや排水トラップを使用して、太さ32A以上の配管をしてください。
- 本体まわりの配管は水道用銅管や配管用ステンレス管を使用してください。
- 給水、給湯口のネジ径は全てR3/4ネジです。



SRT-3761F、(BL)
SRT-4661F、(BL)

3RD ANGLE PROJECTION		APPROVED	
DATE	SCALE	BY	CHECKED
1992.10.2		増田	増田
MITSUBISHI ELECTRIC CORPORATION		標準配管例図	
時間対別電灯対成通電制御型配管内蔵、風呂用タイプ			
T920438A			