

MITSUBISHI

三菱 全自動
風呂給湯 電気温水器

ダイヤホット

「時間帯別電灯」対応通電制御型／深夜電力通電制御型（8時間）

※この製品は、昼間沸き増しのできる「時間帯別電灯」対応通電制御型としても、「深夜電力」通電制御型としても使用できます。

SRT-3764F-BL
SRT-4664F-BL

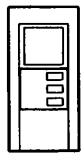
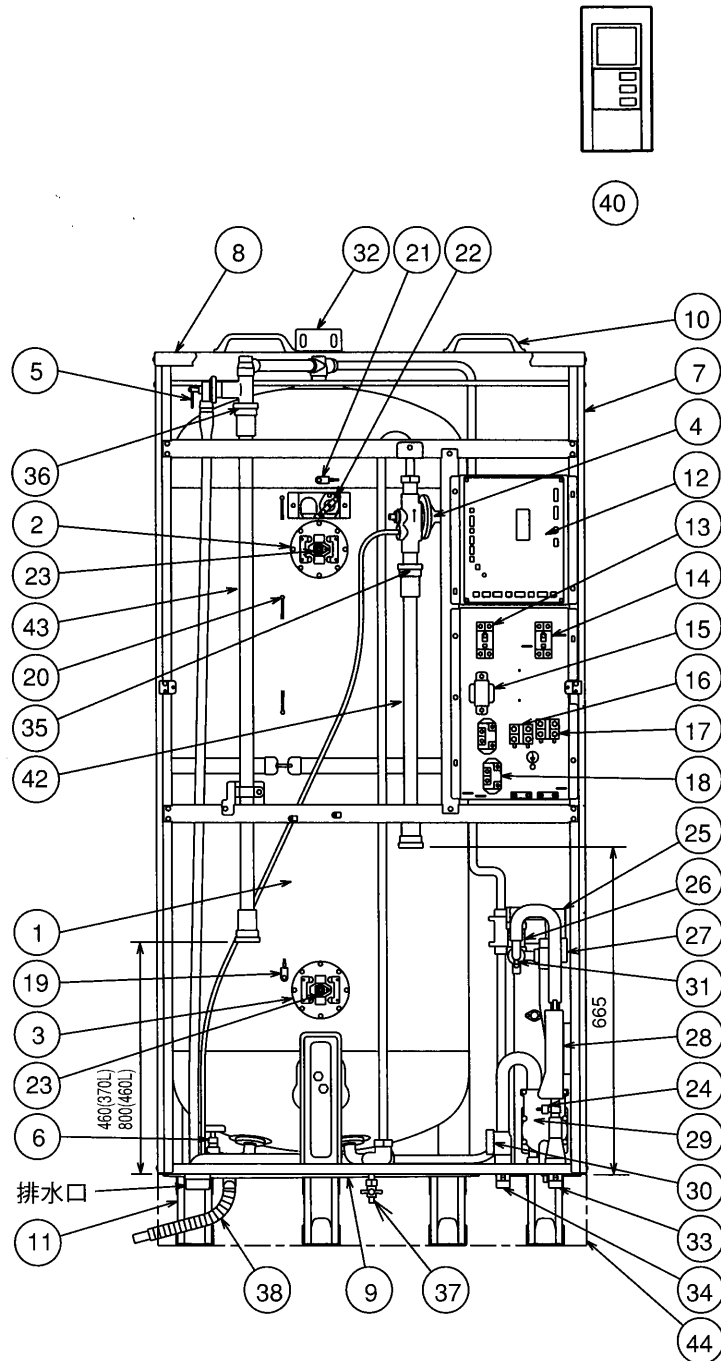
仕様書

仕様表

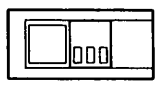
適用電力制度	「時間帯別電灯」対応通電制御型／深夜電力通電制御型（8H）		
機種区分	配管内蔵防雨タイプ		
形名	SRT-3764F-BL	SRT-4664F-BL	
タンク容量	0.37m ³ (370L)	0.46m ³ (460L)	
定格	電圧	単相200V	
	消費電力	発熱体	上部 4.4kW / 下部 4.4kW
		保温	1kW
		凍結防止	約64W (5℃ ON, 15℃ OFF)
		循環ポンプ	102W/151W (50Hz/60Hz)
	制御用	約15W (最大時)	
最大消費電力	5.6kW	6.6kW	
沸き上げ湯温	約70℃～約90℃ (自動節約) ・約55℃ (低) ・約75℃ (中) ・約90℃ (高)		
外形寸法	高さ	1785mm / 2125mm	
	幅	850mm	
	奥行	690mm	
製品質量	本体	82kg / 94kg	
	満水時	452kg / 554kg	
形式認可番号	▽ 81-18895		
日水協型式登録番号	共A-7342	共A-7343	
タンク	高耐食フェライト系ステンレス鋼板		
発熱体	上部・下部	銅パイプシーズヒーター	
	保温	シーズヒーター	
配管接続 口径	給湯口・給水口	R3/4ネジ (20A)	
	循環行き管口・戻り管口	R3/4ネジ (20A)	

形名	SRT-3764F-BL	SRT-4664F-BL
ケース	塗装鋼板	
保温材	グラスウール	
温度調節器	温度検知サーミスター	
温度過昇防止器	バイメタル式220V 25A	バイメタル式220V 30A
アース	アース端子	
漏電遮断器	電流動作型感度15mA, 0.1sec (200V 30A)	
循環ポンプ	マグネットカップリング式渦巻ポンプ	
浴槽湯温設定	35℃～48℃ (1℃刻み)	
浴槽水位設定	4cm刻み 7段階	
給湯可能範囲	温水器設定面から浴槽湯張り口の高さ-0.3～+3.5m	
メインリモコン (付属品)	操作	沸き上げ湯温設定 (自動節約、高、中、低) 時刻設定、停止日数、 沸き増し設定 (50L沸き増し、満タン沸き増し)、 ふろ自動
	表示	湯温表示、残湯量表示 (湯量ご注意、50L、100L、150L) 沸き上げ中表示、湯温表示、停止日数表示、時刻表示、 沸き増し表示 (50L沸き増し、満タン沸き増し)、 ふろ自動 入/切
浴室リモコン (付属品)	操作	ふろ自動、高温差し湯、 呼び出しブザー、 浴槽湯温設定、浴槽水位設定
	表示	設定湯温表示、設定水位表示、 湯張り中表示、湯張り完了表示、保温中表示、 高温注意表示、差し湯中表示 ふろ自動 入/切
付属部品	脚固定金具 (3ヶ)、上部振れ止め金具 (1ヶ) バテセット、ホースセット	

別売部品	リモコンケーブル	4芯φ4.2mm 長さ3m、5m、7m、10m、15m
	絶縁パイプ	GT-60B (給湯側：1m)、GT-61B (給水側、ふろ配管：0.5m)
	脚部カバー	GT-B460F
	浴槽アダプター	GT-76 (直管おねじタイプ)、GT-77 (薄型めねじタイプ) GT-78 (薄形直角おねじタイプ)



40



41



39

品名	材質	個数	備考
1	タンク	フェライト系ステンレス鋼板	1
2	上部発熱体	銅パイプシーズヒーター	1
3	下部発熱体	銅パイプシーズヒーター	1
4	減圧弁	青銅鑄物	1
5	負圧作動弁付逃し弁	青銅鑄物	1
6	排水栓	青銅鑄物	1
7	ケース	塗装鋼板	2
8	ケース (上)	電気亜鉛メッキ鋼板	1 塗装
9	ケース (下)	亜鉛メッキ鋼板	1
10	運搬用取手	耐候性PP樹脂	2
11	器体脚	冷間圧延鋼板	4 亜鉛メッキ
12	制御基板		1
13	漏電遮断器 (タンク発熱体用)		1 電流動作形
14	漏電遮断器 (浴槽保温発熱体用)		1 電流動作形
15	トランス		1
16	200Vターミナル		1
17	200V補助ターミナル		1
18	電磁接触器		2
19	温度検知センサー		1 サーミスター
20	残湯量表示センサー		3 サーミスター
21	湯量表示センサー		1 サーミスター
22	温度過昇防止器 (タンク湯温用)		1 バイメタル式
23	温度過昇防止器 (タンク発熱体用)		2 バイメタル式
24	温度過昇防止器 (浴槽保温発熱体用)		1 バイメタル式
25	電動混合弁	青銅鑄物	1
26	大気開放弁付電磁弁		1
27	電動二方弁		1
28	浴槽保温発熱体	シーズヒーター	1
29	循環ポンプ		1
30	水位センサー		1
31	浴槽温度検知センサー		1 サーミスター
32	上部振れ止め金具	亜鉛メッキ鋼板	1
33	浴槽行き管口	青銅鑄物	1 R3/4ネジ
34	浴槽戻し管口	青銅鑄物	1 R3/4ネジ
35	給水口	黄銅	1 R3/4ネジ
36	給湯口	青銅鑄物	1 R3/4ネジ
37	水抜き栓 (非常用取水栓)	黄銅	1
38	ドレンホース		1 1m
39	脚固定金具	亜鉛メッキ鋼板	3
40	メインリモコン		1
41	浴室リモコン		1
42	絶縁パイプ (給水側)	耐熱塩ビ	1
43	絶縁パイプ (給湯側)	耐熱塩ビ	1
44	脚部カバー	電気亜鉛メッキ鋼板	1 塗装

SRT-3764F-BL SRT-4664F-BL

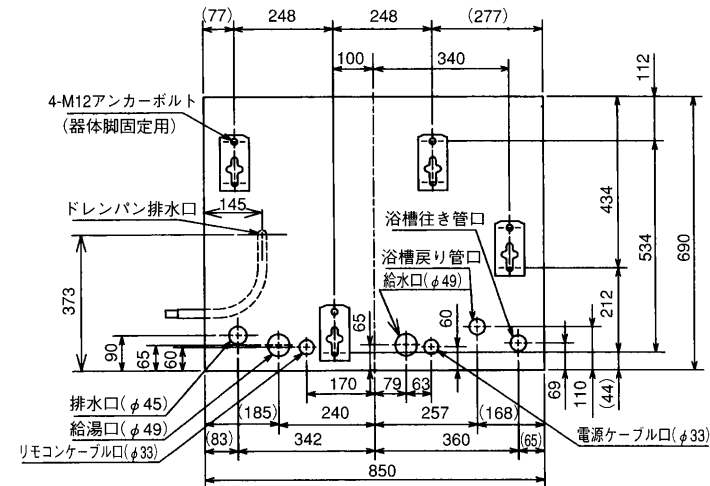
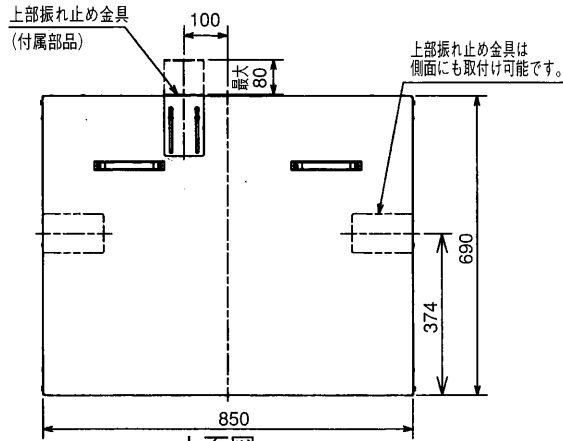
「時間別電灯」対応通電制御型、配管内蔵防雨タイプ
構造図

T960181B

形名	SRT-3764F-BL	SRT-4664F-BL
タンク容量 (L)	370	460
消費電力 (kW)	5.6	6.6
質量 (kg)	本体	82
	満水時	452
寸法 (mm)	A	1,773
	B	1,750
	C	1,610

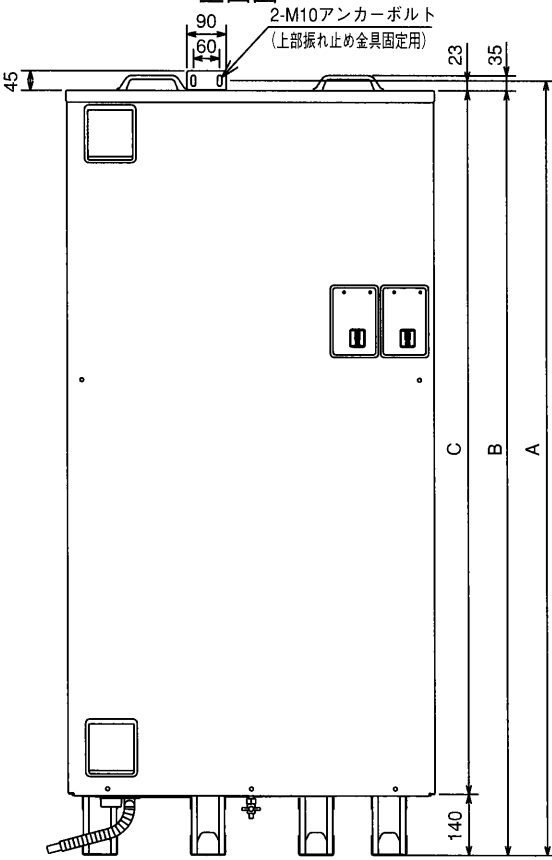
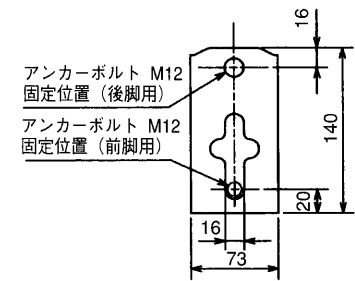
△注意

- 温水器の重量に十分耐える基礎工事をしてください。(460Lで満水時約554kg)
- 器体脚、上部振れ止め金具はアンカーボルト等で必ず固定してください。(後側の器体脚の固定ができない場合は付属の脚固定金具をご使用ください。)



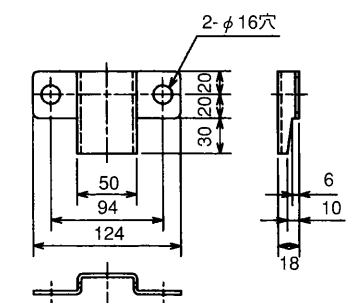
配管、アンカーボルト位置：上面透視図

器体脚詳細図



脚固定金具使用時：上面透視図

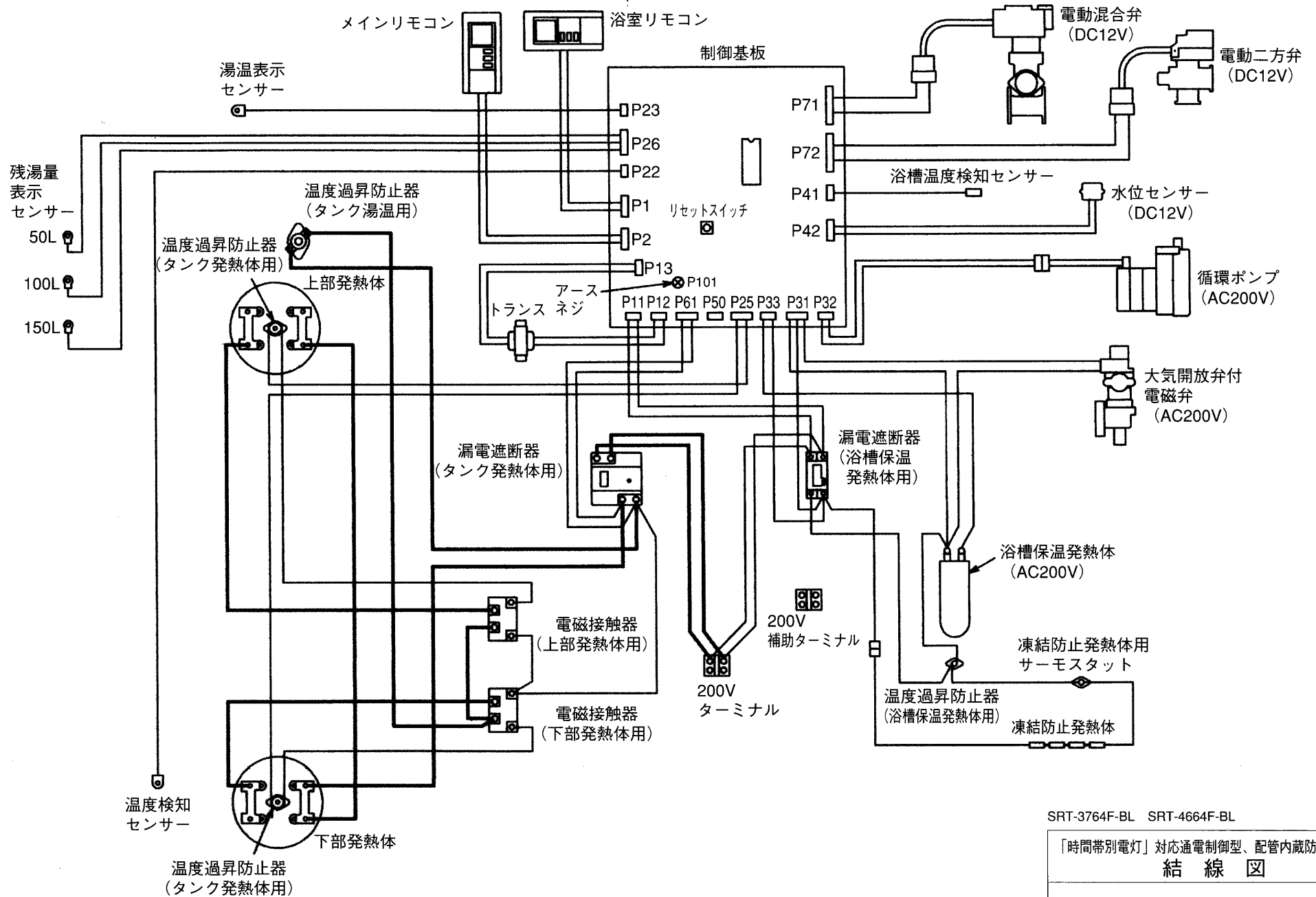
(寸法単位：mm)



SRT-3764F-BL SRT-4664F-BL

「時間帯別電灯」対応通電制御型、配管内蔵防雨タイプ
外形寸法図

T960182C



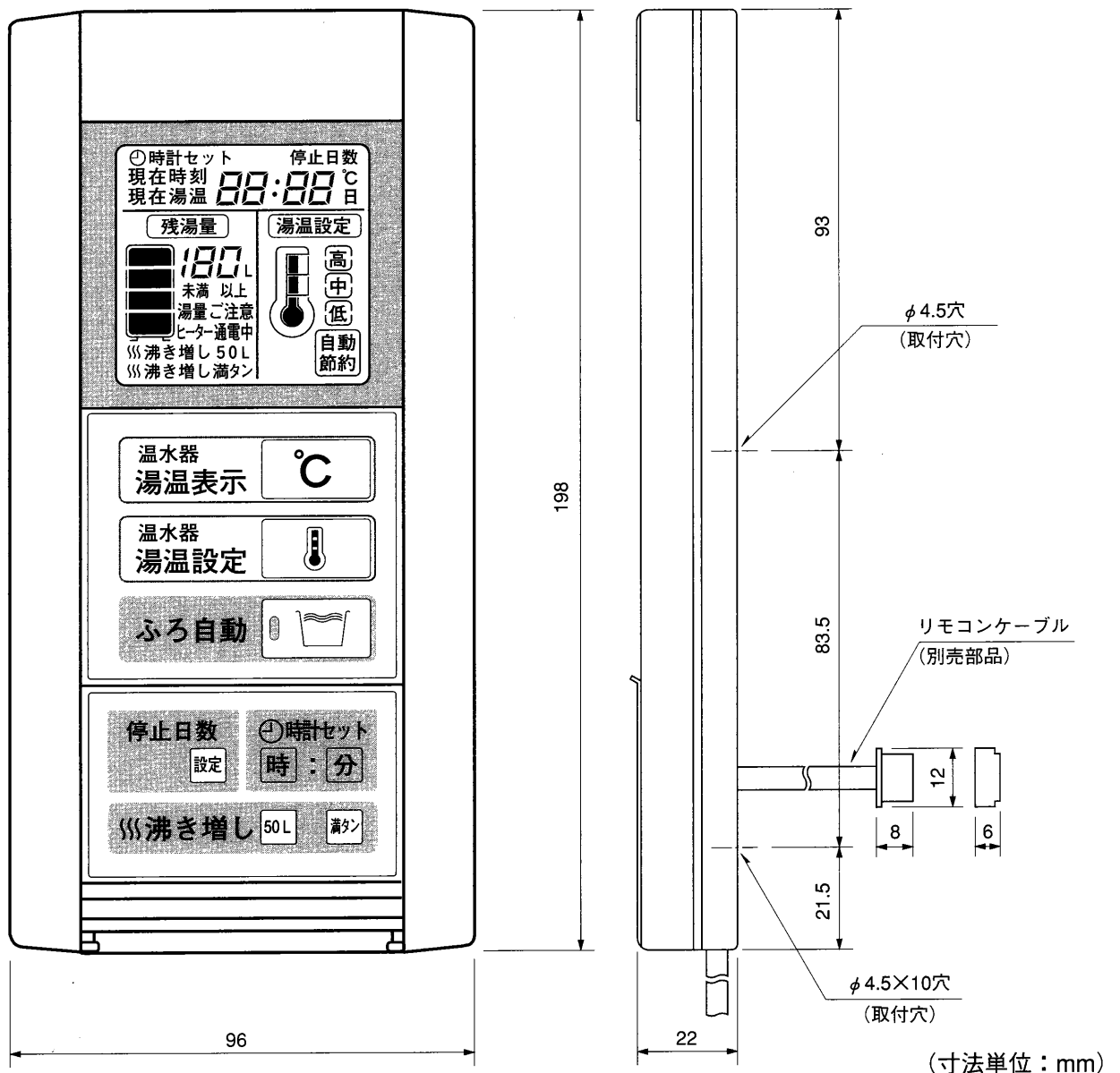
SRT-3764F-BL SRT-4664F-BL

「時間帯別電灯」対応通電制御型、配管内蔵防雨タイプ
結線図

T960183B

寸法 (mm)	(幅) 96× (高さ) 198× (奥行) 22	
操 作	温水器湯温表示 温水器湯温設定 (高、中、低、自動節約) 時刻セット (時・分)、停止日数 沸き増し設定 (50L沸き増し、満タン沸き増し) ふろ自動	
表 示	湯温表示、残湯量表示 (湯量ご注意、50L、100L、150L) ヒーター通電中表示、湯温設定表示 時刻表示、停止日数 沸き増し表示 (沸き増し50L、沸き増し満タン) ふろ自動 入/切	
リモコン	4芯 4.2mm	
ケーブル	貫通穴径	φ14mm以上
(別売部品)	適用電線管	呼び径19mm

- ・リモコンの取付けには工事が必要になります。
- ・設置条件によって、リモコンケーブル (別売)
 LM-503B(3m)・LM-505B(5m)・LM-507B(7m)・LM-510B(10m)・LM-515B(15m)の中
 から最適な長さのものをお使いください。



SRT-3764F-BL SRT-4664F-BL

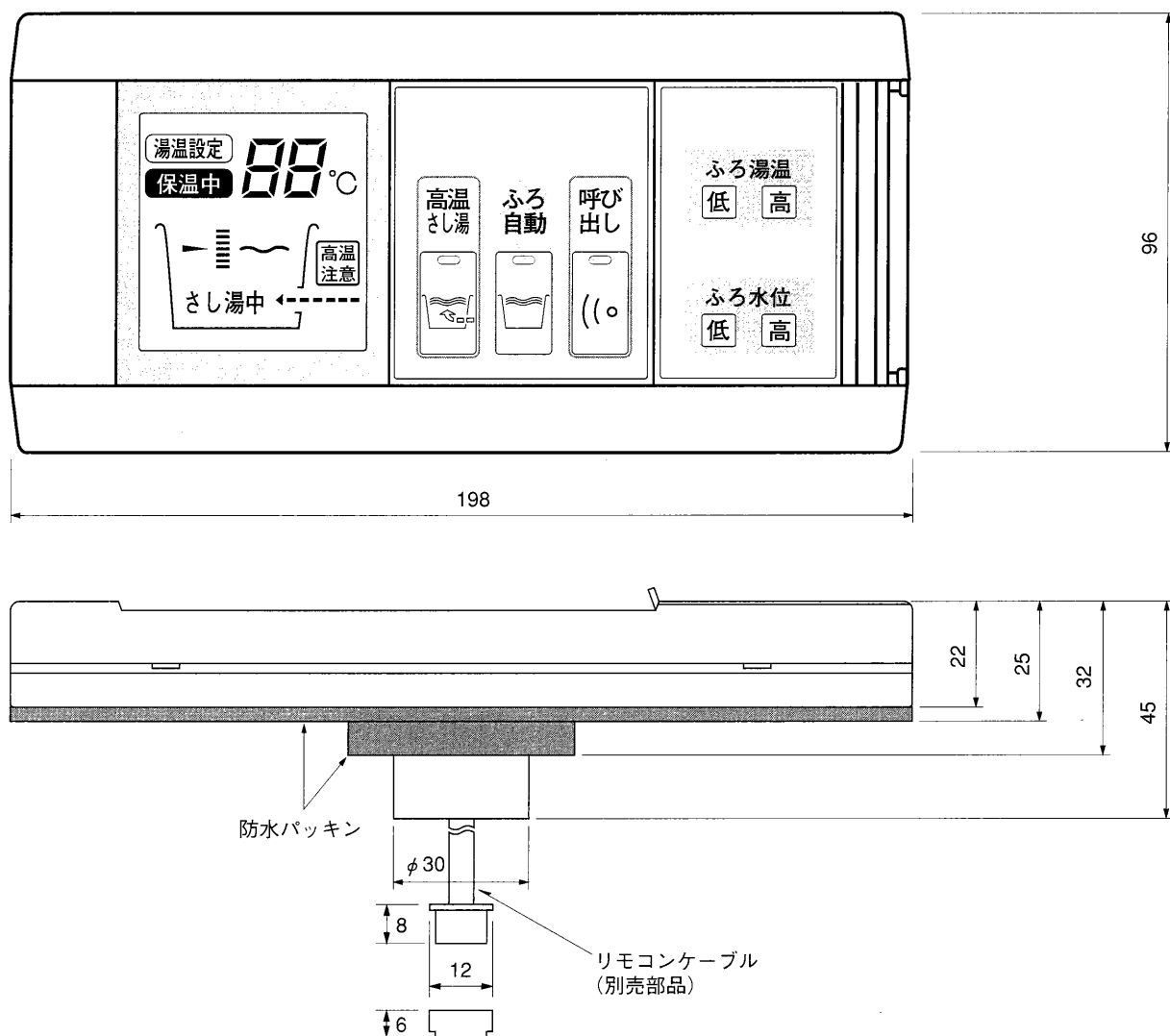
メインリモコン
外形寸法図

T960184B

* 液晶表示部は、スイッチが押されるとバックライトが点灯し
 明るくなります。1分経過しますと自動的に消灯します。

寸法 (mm)	(幅) 198×(高さ) 96×(奥行) 22	
操 作	ふろ自動、高温差し湯 呼び出し 浴槽水位設定 (高・低)、浴槽湯温設定 (高・低)	
表 示	設定湯温表示、設定水位表示、 湯張り中表示、湯張り完了表示、保温中表示、 高温注意表示、差し湯中表示 ふろ自動 入/切	
リモコン ケーブル (別売部品)	4芯 4.2mm	
	貫通穴径	φ32~φ35mm
	適用電線管	呼び径19mm

- ・リモコンの取付けには工事が必要になります。
- ・設置条件によって、リモコンケーブル (別売)
LM-503B(3m)・LM-505B(5m)・LM-507B(7m)・LM-510B(10m)・LM-515B(15m)の中
から最適な長さのものをお使いください。



- *液晶表示部は、ふろ自動スイッチが押されるとバックライトが点灯し明るくなります。4時間経過すると自動的に消灯します。なお、点灯中にスイッチを押すと消灯します。
- *ふろ自動以外のスイッチを押すと1分間点灯します。(但し高温差し湯のみ2分間点灯)

(寸法単位：mm)

SRT-3764F-BL SRT-4664F-BL

浴室リモコン
外形寸法図

T960185B

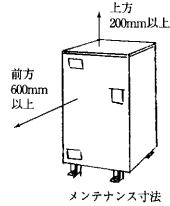
4.据付工事

据付場所

複数台数の接続はできません。

- 温水器と建物とのすき間寸法は各都市の火災予防条例に従ってください。
- 雨や雪が降ったとき、水たまりができて水につかるようなところには絶対に据付けしないでください。
- 浴室など湿気の多いところには据付けしないでください。
- 配管の放熱ロスを少なくするため、使用頻度の多い台所近くが最適です。
- この温水器はポンプを内蔵しているので、ポンプ運転中の音が気になる場所には据付けしないでください。
- 室内（機械室など）に据付ける場合は通気口を設け、密閉室にしないでください。
- 保守、点検に必要なスペースを確保してください。また、本体が故障したときや交換時の搬入、搬出ができるように考慮してください。

（この製品は「組込み形等電気機器の設置に関する自主基準」（平成8年8月21日 社団法人日本電機工業会）適合品のため、建築物の可燃物等からの離隔距離は、上下、左右、前後方向とも0mm以上です。ただし、故障時や交換時などのメンテナンススペースを確保するため、右図に示す寸法を確保してください。）



警告

ガス類や引火物の近くには据付けない

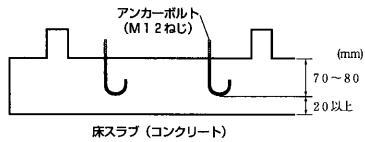
発火・火災になることがあります。

床面工事

- 満水時の質量（460Lで約554kg、370Lで約452kg）に十分耐える基礎工事をしてください。

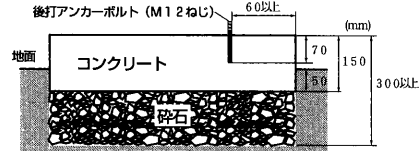
基礎工事

埋込みアンカーの場合



コンクリートの圧縮強度…… 1764×10^4 Pa (180kgf/cm²) 以上
アンカーボルト引き抜き力……9800N (1000kgf) 以上

後打ちアンカーの場合

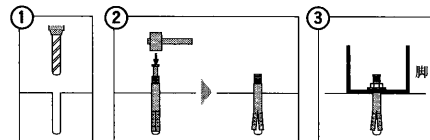


- 【お願い】 買替え時、アンカーボルトの位置が異なっているときは、新たにアンカーボルトを打ってください。
後打ちアンカーボルトの場合は下表のものをご使用ください。

品名：雄ねじ形メカニカルアンカーボルト

寸法 (mm)				
径	全長	ねじの長さ	ドリル径	埋込み深さ
12	100	30	12.7	70

アンカーボルトの施工例



① ドリル等で予め穴をあけておきます。

② アンカーボルトを入れ、ハンマー等でピンを打ち込みます。
(アンカーボルトは開脚密着します。)

③ ナット、ワッシャーをはめ、脚を固定します。

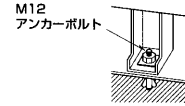
注意

床面の防水・排水処理工事をする

処理工事しないと水漏れが起きたとき、大きな被害につながる場合があります。

脚固定方法

- 脚は地震時の転倒防止のためアンカーボルトを使用して床面に固定します。



アンカーボルト固定後

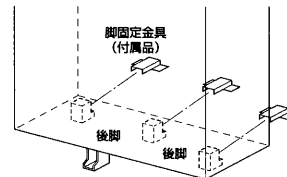
注意

脚をアンカーボルトで固定する

固定しないと地震のとき、本体が倒れてけがをすることがあります。

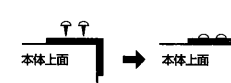
後脚がアンカーボルトで固定できない場合

- ① 付属の脚固定金具をM12アンカーボルトで下図の位置に固定します。
- ② 本体を矢印の方向に移動させ、後脚を脚固定金具の爪にはめ込みます。
- ③ 前脚をアンカーボルトで固定します。



上部振れ止め工事

- ① 本体上面に取付けてある上部振れ止め金具を外し上向きに取付けます。
- ② 上部振れ止め金具を壁に固定します。



注意

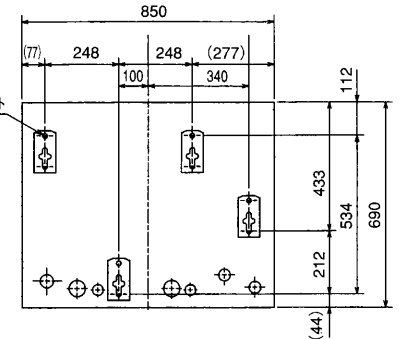
2階以上に据付ける場合は、上部振れ止め金具で本体を固定する

固定しないと地震のとき、本体が倒れてけがをすることがあります。

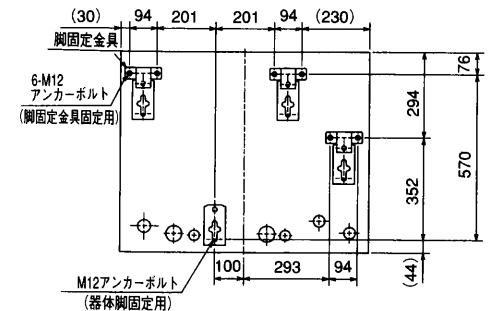
上部振れ止め後
品名：雄ねじ形メカニカルアンカーボルト 寸法(mm)

径	全長	ねじの長さ	ドリル径	埋込み深さ
10	60	25	10.5	35

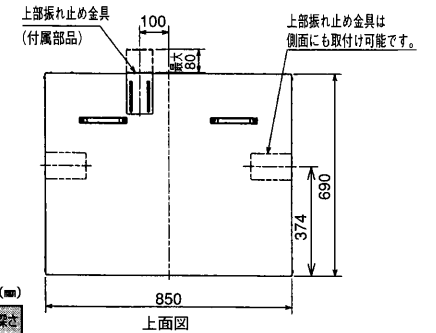
- 【お願い】 引張荷重が4900N (500kgf) 以上に耐える壁、または
棧を設けてください。
・アンカーボルトは引き抜き力が2450N (250kgf) 以上になる施工をしてください。
・後打ちアンカーボルトの場合は右上表のものをご使用ください。



アンカーボルト位置 (上面透視図)



脚固定金具使用時 (上面透視図)



SRT-3764F-BL SRT-4664F-BL

据付工事

T960186B

5. 配管工事

- 上水道に直結する場合は当該水道局の条例に基づき認定水道工事業者が指定された配管材料を使って施工します。
 - 水は、必ず水道法に定められた飲料水の水質基準に適合した水を使用します。
 - ・塩分、石灰分、その他の不純物が使用水に多く含まれていたり、酸性水質の地域での使用はさけてください。
 - ・井戸水などで使用する場合は、水質検査を受けてください。
 - 水源水圧は150kPa (1.5kgf/cm²) 以上、必要です。
 - 温水器回りの配管部品は、保守、点検がしやすいように取付けます。
 - 水栓は湯水混合栓を使用することをおすすめします。特に浴室ではサーモスタット付混合栓等の使用をおすすめします。
 - 逃し弁、減圧弁は当社純正品を使用しています。交換する場合は、三菱純正品（別売）をご使用ください。
 - ドレンホースは必ず排水ホッパーに導いてください。万が一の水漏れ被害を防ぎます。
- 【お願い】 ● 配管材料をろう付けた場合は、ろう付け箇所のフラックスや温水器ケースに飛散したフラックスを濡れた布できれいに拭き取ってください。
- 配管材料はネジ切り・切断などの際、油やゴミが付着しますから加工後は必ず中性洗剤で洗浄してから配管してください。また、キズやバリが無いように向取りを行なってください。
 - 給湯配管は、管の膨張収縮がありますので、コンクリート壁やスラブを貫通するときはスリーブを使用し、埋設配管するときは管を固定しないでください。
 - 配管接合部のシール材は耐熱・耐食性のある材料を使用してください。

標準配管例

- ・温水器1台に対して接続できる浴槽は1台です。
- ・温水器からの2次給水はできません。

給水配管

- 耐熱・耐食性を考慮した配管材を使用します。(銅管をおすすめします。)
- タンクの掃除や点検など排水するときに必要な温水器専用止水栓を取付けてください。

給湯配管

- 耐熱・耐食性を考慮した配管材を使用します。(銅管をおすすめします。)
- 階下給湯する場合、給湯栓の高さは本体設置面から5m以内にしてください。

排水配管

- 排水時に高温（最高時約90℃）のお湯が排水される場合がありますので、耐熱性のある材料を使用します。
- 排水管は、内径50mm以上、配管勾配(1/200)以上にします。
- 湯張り時や沸き上げ中に本体下部の排水口より少量の水が出ますので、必ず排水工事を行なってください。

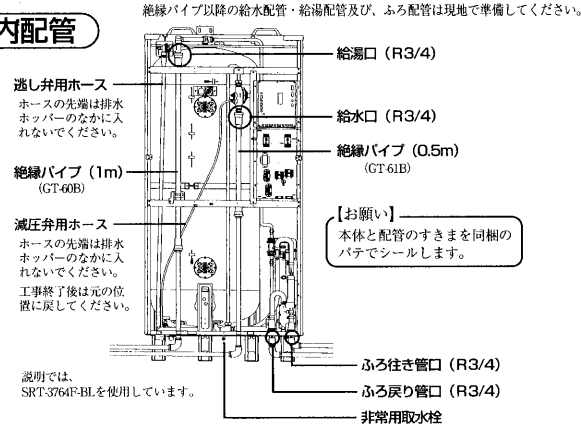
温水器専用止水栓

- 水漏れや故障のときなど水源を止めるために必要です。必ず温水器専用にしてください。

ふろ配管

- ふろ配管は、3/4" (インチ) (20A) の配管を使用します。
- ふろ配管の長さは片側6m5曲りまでです。
- 階下へのふろ配管はできません。
- ふろ配管の接続は、ふろ行き配管と、戻り配管を間違えずに行います。
- ふろ行き管、戻り管は耐熱、耐食性及び絶縁を考慮した配管材を使用します。(銅管・H17管をおすすめします。)
- ふろ行き管と、戻り配管には絶縁パイプ (GT-61B、500mm以上) を取付けてください。
- ふろ行き管と戻り配管で曲げ回数や長さなどが同一条件となるように配管します。(水圧に差が生じると動作不良の原因になります。)
- 鳥居配管にすると、配管途中にエアロ溜まりを生じますので避けてください。

本体内配管



説明では、SRT-3764F-BLを使用しています。

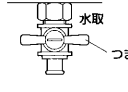
ゴムブッシュ

ゴムブッシュは本体と配管の絶縁をします。外さないでください。



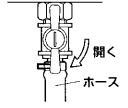
非常用取水栓使用図

通常時



● 通常は、つまみを閉じておきます。開けておくとタンク内の水(湯)が漏れ、故障や湯切れの原因になります。

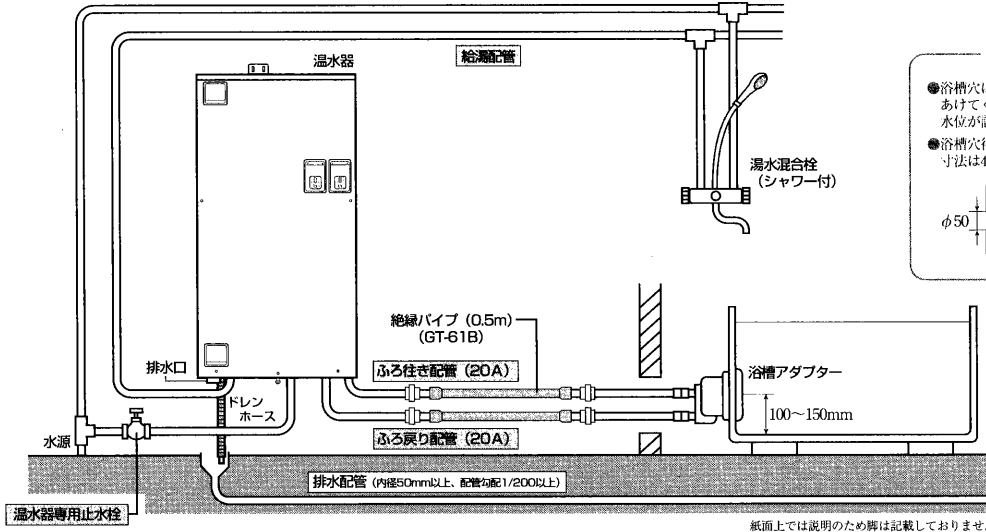
非常取水時



● 非常取水時はホースを取付け、つまみを開きます。(熱湯が出る場合がありますので注意してください。)

工事をされる方へ
お客さまへ使用方法を具体的に説明してください。

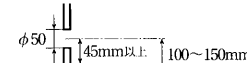
給水配管



紙面上では説明のため脚は記載しておりません。

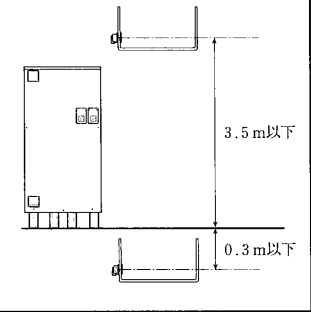
浴槽穴あけ工事

- 浴槽穴は、底面から100~150mmの位置にあけてください。指定寸法以外では、浴槽水位が設定水位と異なる場合があります。
- 浴槽穴径のセンターからRじまいまでの寸法は45mm以上です。

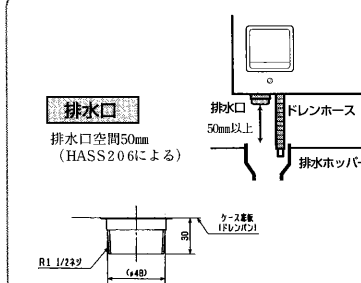


湯張り可能範囲

浴槽アダプターの中心が、本体の設置面から上方に3.5m以内、下方に0.3m以内



排水口付近拡大図



ドレンホース

ドレンホースは温水器底面より上にならないようにして排水ホッパーへ導いてください。また、ドレンホースが排水ホッパーから外れそうなときは針金などで固定してください。

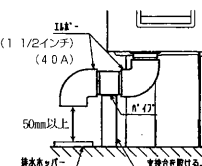
排水ホッパー

- 口径80mm以上の排水ホッパーや排水トラップを使用します。(ケース底面の排水口の穴はφ38mmです。)
- ホッパーと排水口の中心位置を確実に合わせます。(中心位置がずれていると、排水時に水が飛び散って床面を濡らすことがあります。)

排水口と排水ホッパーの位置がずれている場合

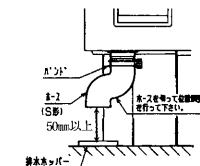
(1) 鋼管を使用する場合

ずれが大きい場合に適しています。



(2) ホースを使用する場合

ずれが小さい場合に適しています。



ホースは市販の風呂用ホースを使用します。外径：φ50mm (内径φ44mm) 形状：ジャバラ付付き (S形、Z形等あり)

SRT-3764F-BL SRT-4664F-BL

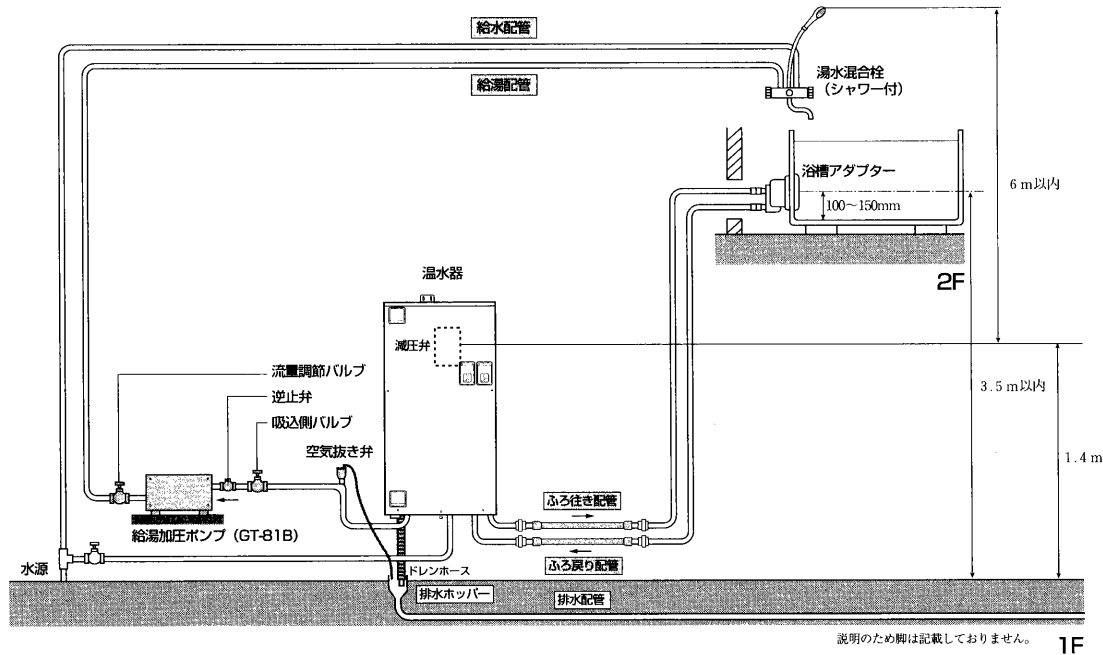
配管工事1

T960187B

2階給湯配管例

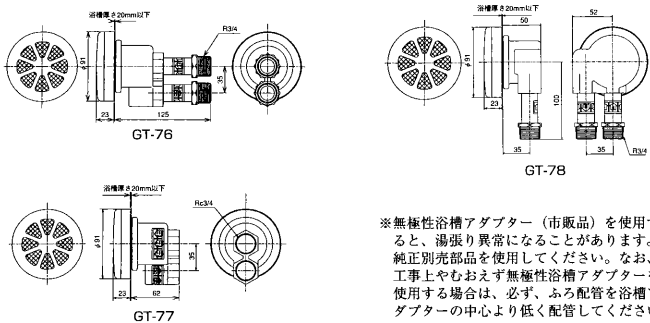
- 【お願い】 ●ポンプは別売部品（給湯加圧ポンプ GT-81B シャワー給湯用）を使用してください。市販のポンプの場合は、定格出力50W以下、フロースイッチ式のものを使用してください。（接続および使用方法についての詳細は、使用するポンプの説明書をお読みください。）
- 空気抜き弁は必ず取付けてください。ポンプの吸込管側の空気がたまりやすいところに垂直に取付けます。（空気が入るとお湯の出が悪くなります。）
- 空気抜き弁はゴミがかなり故障したときにビニルホースから湯が出ます。ビニルホースは必ず排水ホッパー（排水穴）等に導き、外れないように固定してください。

- ポンプの配管には吸込側バルブ、流量調節バルブ、逆止弁を取付けてください。
- 逆止弁は、方向を正しく取付けてください。
- 減圧弁から最も高い給湯栓（シャワー等）までの高さは6m以内にしてください。6mを超えるとポンプを運転させるのに必要な流量が確保できず、お湯が出ません。
- 浴槽の設置は、浴槽アダプターの中心が本体の設置面から3.5m以内にしてください。
- ふろ配管には、ポンプや逆止弁を取付けないでください。



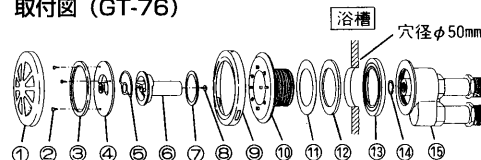
浴槽アダプター（別売部品）

寸法図



※無極性浴槽アダプター（市販品）を使用すると、湯張り異常になることがあります。純正別売部品を使用してください。なお、工事上やむおえず無極性浴槽アダプターを使用する場合は、必ず、ふろ配管を浴槽アダプターの中心より低く配管してください。

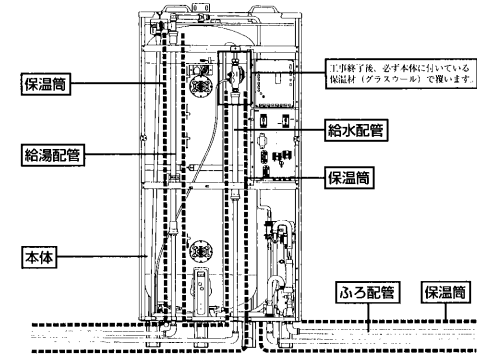
取付図 (GT-76)



No.	部品名	数量	No.	部品名	数量
①	フィルター	1	⑨	カバー枠	1
②	タッピングねじ	3	⑩	浴槽フランジ	1
③	切替板用Uパッキン	1	⑪	すべらし板（半透明）	1
④	切替板	1	⑫	パッキン（黒）	1
⑤	半円パッキン	1	⑬	かぶせパッキン	1
⑥	切替盤	1	⑭	Oリング	1
⑦	切替筒用Uパッキン	1	⑮	浴槽壁金具	1
⑧	メートルねじ	1			

保温工事

- 配管接続部の水漏れの有無を点検してから工事をしてください。
- 地中配管や屋外など雨露のかかる保温箇所には適切な防水処理をしてください。
- 給湯、給水、ふろ配管は、必ず保温工事を行なってください。



紙面上での説明では、SRT-3764F-BLを使用しています。

凍結防止工事

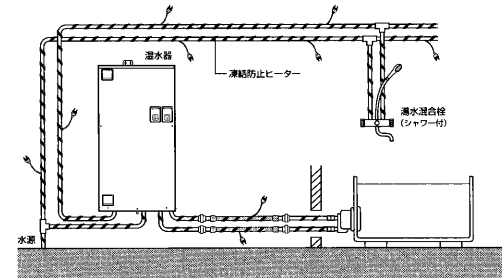
- 保温工事があっても周囲温度が0℃以下になると配管は凍結します。機器や配管が破損する場合がありますので適切な凍結防止対策を施工してください。

【お願い】 凍結防止対策とその操作方法をお客様に十分に説明してください。

【お願い】 配管に水が無い状態では、絶対に、凍結防止ヒーターに通電しないでください。

凍結防止ヒーターによる方法

- 凍結の恐れがある配管すべてに巻きます。（本体内部の配管については保温材による凍結防止を行なってください。）
- 凍結防止ヒーターを巻く場合はヒーター同梱の「説明書」により施工します。
- 凍結防止ヒーターは何本も使用しますので適当な位置にコンセントを設けます。



SRT-3764F-BL SRT-4664F-BL

配管工事2

T960188B

6.電気工事

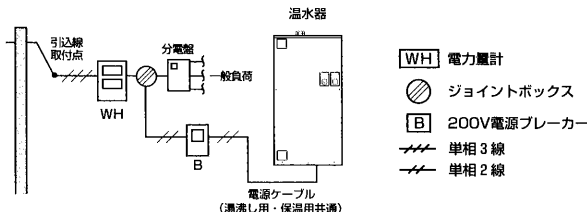
電気設備技術基準及び内線規程に基づいて必ず指定工事業者が行なってください。

- 試運転は必ずタンクを満水してから行なってください。
- この温水器の内部配線は「時間帯別電灯」対応通電制御型になっています。深夜電力で使用する場合は「深夜電力で使用する場合」の工事を行なってください。
- ブレーカー（配線用遮断器）および電線（ケーブル）の太さは内線規程（下表参照）に定められたものを使用してください。

引込配線工事

時間帯別電灯で使用する場合

引込口から温水器までの回路は以下のとおりです。

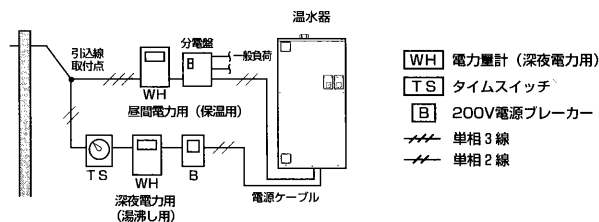


【お願い】 引込線取付点とジョイントボックス間のケーブルの太さは、一般負荷と温水器を見込んだサイズにしてください。

ブレーカーの定格とケーブルの太さ・種類

形名	定格電圧	定格消費電力	ブレーカー定格	ケーブルの太さ	種類
SRT-3764F-BL	単相200V	5.6kW	40A	8mm ² (φ3.2mm)	VV
SRT-4664F-BL	単相200V	6.6kW	50A	14mm ²	VV

深夜電力で使用する場合



ブレーカーの定格とケーブルの太さ・種類

形名	定格電圧	定格消費電力	ブレーカー定格	ケーブルの太さ	種類
SRT-3764F-BL	単相200V (深夜電力)	4.4kW	30A	8mm ² (φ3.2mm)	VV
	単相200V (昼間電力)	1.2kW	15A	φ1.6mm	VV
SRT-4664F-BL	単相200V (深夜電力)	5.4kW	40A	14mm ²	VV
	単相200V (昼間電力)	1.2kW	15A	φ1.6mm	VV

【お願い】 200Vターミナルの圧着端子は「時間帯別電灯」対応通電制御形に対応していますので、ケーブルの太さは、記載されているサイズにしてください。

【お知らせ】 深夜電力で使用する場合は、5.0L沸き増し、満タン沸き増しはできません。

配線

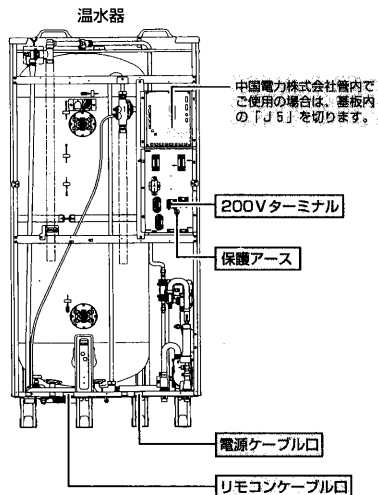
以下の配線工事を行なってください。

- 200V電源工事
- 保護アース（接地）工事
- メインリモコン工事（12ページ）
- 浴室リモコン工事（13ページ）

- 各配線で使用するケーブルは必要以上にたるませないでください。
- 前面カバーは右図を参照してあげてください。

【お願い】 本体と配線のすきまを同梱のパテでシールします。シール方法は、付属の工事説明書をお読みください。

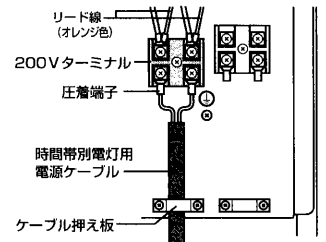
200V電源工事



時間帯別電灯で使用する場合

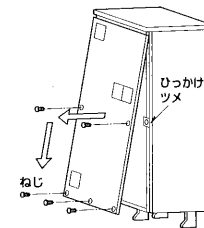
- ①時間帯別電灯用電源ケーブルを電源ケーブル口から通し、200Vターミナルに接続します。
- ②ケーブル押え板で時間帯別電灯用電源ケーブルを固定します。

- 締付トルク3.2N・m (33kgf・cm) 以上
- 線間絶縁距離6mm以上



【お願い】 ターミナルへの接続は付属の圧着端子を使用してください。

前面カバーの外し方

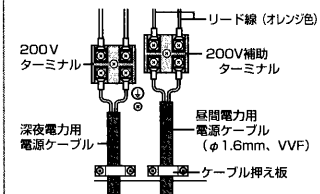


前面カバーのねじ（5本）を外したあと、前面カバーを上げながら手前に引いて降ろします。

【お願い】 配線が終わったあと、前面カバーは元より確実に閉めてください。

深夜電力で使用する場合

●200Vターミナルに接続してあるリード線（オレンジ色）を外し、200V補助ターミナルに接続します。●昼間電力用の電源ケーブルを200V補助ターミナルに接続します。●ケーブル押え板で電源ケーブルを固定します。



保護アース（接地）工事

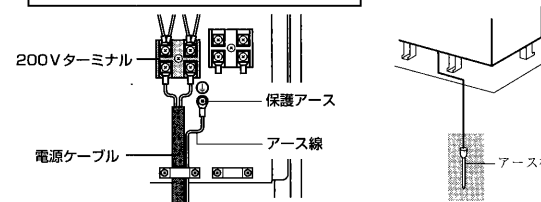
- 万一の感電事故防止のため電気設備技術基準および内線規程に基づき、必ず電気工事士による第3種接地工事（接地抵抗値100Ω以下）を行なってください。
- 水道管、ガス管への接地、および他器具用アースとの共用はできません。
- 避雷針の接地と2m以上離してください。

- ①アース棒（純正別売部品）と市販のアース線（IV電線3.5mm² 緑色）をはんだ付けまたは接続端子で接続します。
- ②アース線電源ケーブル口から通し、200Vターミナル右下の保護アース（⊕マーク）に接続します。
- ③アース棒を湿気のあるところで地中30cm以上の深さに打ち込みます。

警告

必ずアース工事をする

工事に不備があると、故障や漏電のとき感電することがあります。



SRT-3764F-BL SRT-4664F-BL

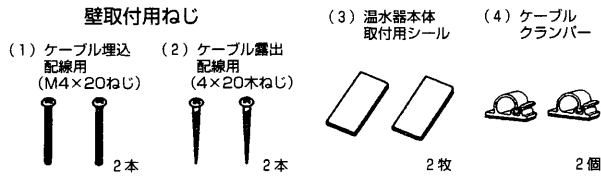
電気工事

T960189B

メインリモコン工事

●リモコンケーブルは三菱純正別売部品をご使用ください。

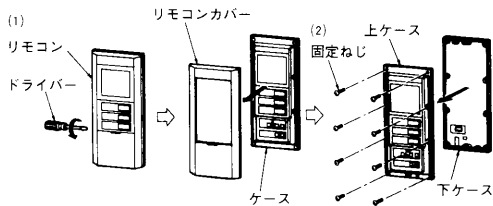
メインリモコン付属品



1. メインリモコンを壁に取付けて使用する

ケーブル露出配線のとき

- (1) マイナスドライバーでリモコンカバーをケースからはずす。
- (2) 固定ねじ (8本) をはずす。
- (3) 下ケースをケーブル露出配線用木ねじ (付属品 2本) で壁に取付ける。
- (4) 下ケースの「ケーブル口」をニッパー等で切欠く。
- (5) 上ケースのクランパーをはずす。

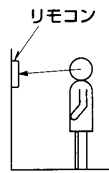


取付け場所の選定

- (1) メインリモコンは必ず屋内に取付けてください。

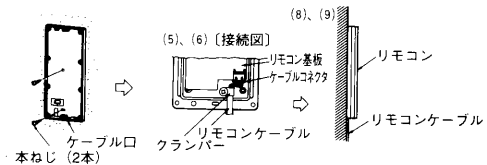
【お願い】メインリモコンは防水タイプではありません。下記の場所には取付けないでください。

- ・浴室など湿気が多いところ
- ・ガステーブルなどの高温 (50℃以上) になるところ
- ・直射日光のあたるところ
- ・蒸気や水しぶきがかかるところ



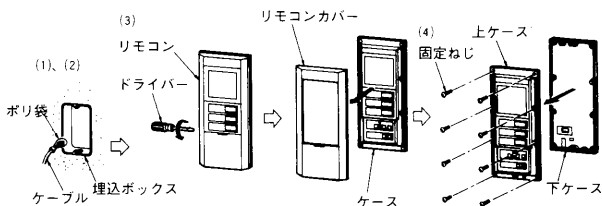
- (2) リモコンケーブルの長さが15m以内になる場所に取付けてください。
- (3) メインリモコンはスイッチ操作が容易にでき、表示が良く見えるところ (目の位置より少し下側のところ) に取付けてください。

- (6) 上ケースのリモコン基板コネクタにケーブルコネクタを差し込み、リモコンケーブルをクランパーで固定する。
- (7) 上ケースを下ケースにはめ、固定ねじ (8本) で固定する。
- (8) リモコンカバーをケースにはめる。
- (9) ケーブルを壁面に固定し、温水器まで配線する。

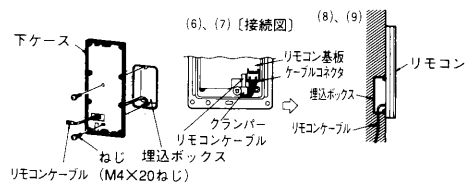


ケーブル埋込配線のとき

- (1) リモコンを取付ける場所に埋込ボックス (JIS 1 個用スイッチボックス) を固定する。
- (2) リモコンケーブルを電線管に通し、温水器まで配線する。
 (リモコンケーブルを配線するときは、コネクタを保護しているポリ袋をつけたままでコネクタに張力がかからないように行います。)
- (3) マイナスドライバーを使ってリモコンカバーをケースから外す。
- (4) 固定ねじ (8本) をはずす。



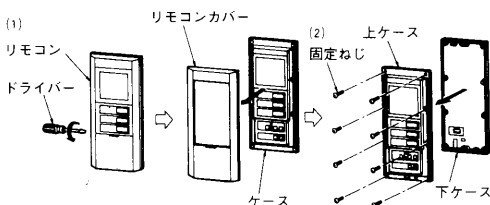
- (5) 埋込ボックスから出ているリモコンケーブルを下ケースの穴に通し、下ケースをケーブル埋込配線用Mねじ (付属品 2本) で埋込ボックスに取付ける。
- (6) 上ケースのクランパーをはずす。
- (7) 上ケースのリモコン基板コネクタにケーブルコネクタを差し込み、リモコンケーブルをクランパーで固定する。
- (8) ケーブルを埋込ボックスに押込むようにして、上ケースを下ケースにはめ、固定ねじ (8本) で固定する。
- (9) リモコンカバーをケースにはめる。



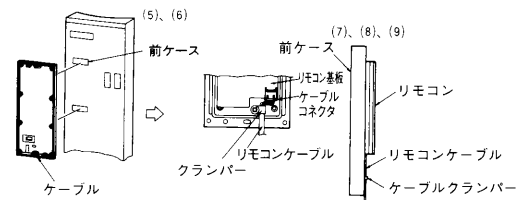
2. メインリモコンを温水器に取付けて使用する 温水器を屋内に設置した場合のみ取付けられます。

【お願い】温水器が直射日光や雨が掛かるところに設置してある場合は取付けないでください。

- (1) マイナスドライバーを使ってリモコンカバーをケースからはずす。
- (2) 固定ねじ (8本) をはずす。
- (3) 下ケースにシール (付属品 2枚) を貼って、温水器の前面カバーに取付ける。
- (4) 下ケースの「ケーブル口」をニッパー等で切欠く。



- (5) 上ケースのクランパーを外す。
- (6) 上ケースのリモコン基板コネクタにケーブルコネクタを差し込み、リモコンケーブルをクランパーで固定する。
- (7) 上ケースを下ケースにはめ、固定ねじ (8本) で固定する。
- (8) リモコンカバーをケースにはめる。
- (9) ケーブルをケーブルクランパー (付属品) で固定する。(2箇所)



SRT-3764F-BL SRT-4664F-BL

メインリモコン取付
接続工事1

T960190B

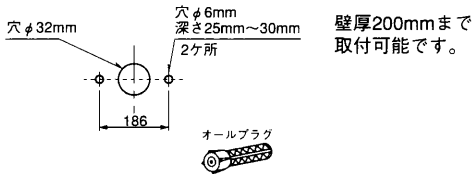
浴室リモコン工事

●リモコンケーブルは三菱純正別売部品をご使用ください。

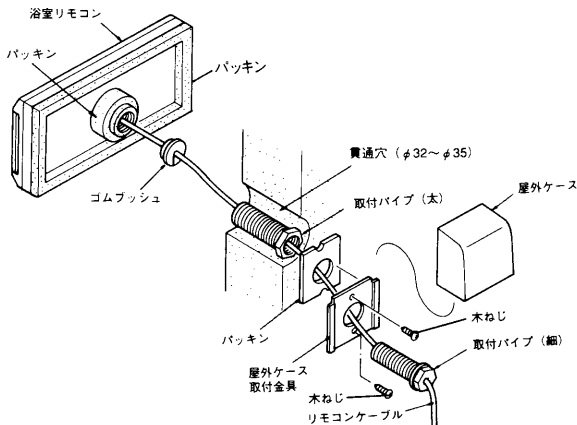
浴室リモコン付属品一覧表

部品名	数量	部品名	数量
(1) 取付パイプ (太)	1	(5) バックシン (シール付)	1
(2) 取付パイプ (細)	1	(6) オールプラグ	4
(3) 屋外ケース	1	(7) 木ねじ (4×30)	4
(4) 屋外ケース取付金具	1	(8) ゴムブッシュ	1

コンクリート、タイルなどの壁に取付ける場合



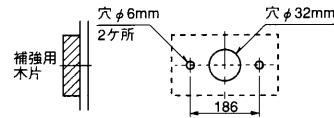
- リモコンカバーを外す。
- 屋外ケース取付金具にバックシン (シール付) を貼る。
- リモコンを取付ける場所を取付用の水平な貫通穴 (φ32mm~φ35mm) と、オールプラグ用の穴 (φ6 深さ約30mm、2箇所) をあけ、オールプラグを打ち込む。
- 取付パイプ (太)、(細) を壁の厚さに合わせてカットし、貫通取付パイプ (太) にシールテープを巻いておく。(シールテープは、1回巻きで行なってください。)
- 取付パイプ (太) を貫通穴に通す。
- リモコンケーブルを取付パイプ (細)、屋外ケース取付金具に通し、取付パイプ (太) から壁の反対側に送る。
- リモコンケーブルのコネクターをリモコン背面のコネクターに差込む。
- ゴムブッシュを (付属品) リモコンにはめ込む。
- 取付パイプ (太) をリモコン背面にねじ込む。
- 取付パイプ (太) を貫通穴に差込んで傾かないように木ねじ (付属品2本) でリモコンを壁に固定する。
- 取付パイプ (細) を取付パイプ (太) にねじ込み、屋外ケース取付金具を固定し、木ねじ (付属品2本) で壁に固定する。
- 屋外ケース取付金具に屋外ケースを取付ける。
- リモコンカバーを取付ける



取付け場所の選定

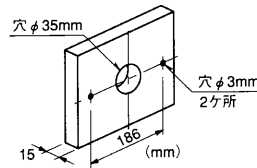
- 防水タイプですが湯や水のできるだけかかりにくい場所に取付けてください。
- リモコンケーブルの長さが15m以内になる場所に取付けてください。
- リモコンはスイッチ操作が容易にでき、表示が良く見えるところ (目の位置より少し下側のところ) に取付けてください。
- 屋外ケースの位置が湿気の少ないところになるように穴をあけてください。

ユニットバスに取付ける場合



取付パイプ、屋外ケース、オールプラグは使用しません。

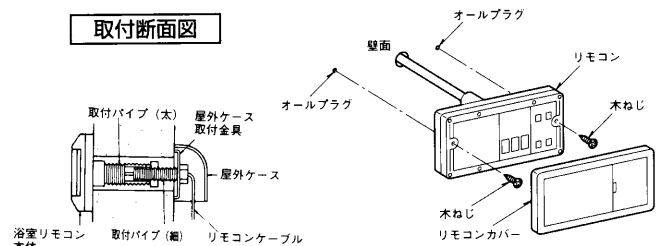
- 補強用の木片を接着剤などで壁裏面に付けます。(木片にも木ねじ用下穴をあけます。)
- 木片は現地で用意してください。



補強用の木片参考寸法図

- リモコンカバーを外す。
- リモコンケーブルのコネクターをリモコン背面のコネクターに差込む。
- ゴムブッシュ (付属品) をリモコンにはめ込む。
- 木ねじ (付属品2本) でリモコンを壁に固定する。
- リモコンカバーを取付ける。

取付断面図



リモコンケーブルと温水器の接続工事

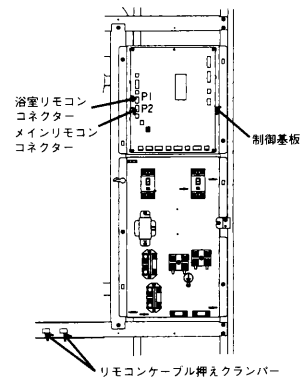
- リモコンケーブル口からリモコンケーブルを通し、制御基板左下のコネクターにします。

浴室リモコン…P1コネクター
メインリモコン…P2コネクター

- ケーブル押え板でリモコンケーブルを固定します。

【お願い】

- リモコンケーブル同士の中継は誤動作の原因になりますので行わないでください。
- リモコンケーブルのコネクターの抜き差しはリモコンケーブル部に張力がかからないように行なってください。
- リモコンケーブルは電源ケーブルと離して (約5cm以上) 配線してください。近いとノイズによる誤動作の原因になります。
- リモコンケーブルを温水器の制御基板上のコネクターに接続するときは200V電源ブレーカーの電源レバーを「切」にしてから接続してください。



浴室リモコン取付 接続工事2

T960191B

年 月 日

三菱電気温水器用 (据付工事店様へのお願い)

耐震工事施工内容証明書

万一の地震でも温水器が転倒しないよう、耐震工事を必ず施工してください。
本耐震工事内容施工証明書は当社販売会社、代理店に返却してください。

<物件概要>

物件名	1. ワンルームマンション 2. ファミリーマンション 3. アパート 4. その他 ()		
設置台数	台	工事実施	年 月 日

<耐震工事>

品名	三菱電気温水器	形名	
工事内容	1	アンカーボルト3点固定	
	2	アンカーボルト3点固定+上部固定	
	3	固定せず(理由:)	

★形名を記入してください。

★工事内容をチェックのうえ、1～3のいずれかに○印を記入してください。

★耐震工事ができない場合は、理由を明記してください。

据付工事店名	
施工責任者名	
販売会社・代理店名	

<お客様確認>

お客様 (代表者)	ご芳名		認印
	電話番号		
	ご住所		

以上により、耐震工事内容の証明をお願いいたします。