

三菱 自動風呂給湯 電気温水器

ダイヤホット **フルオート**

「時間帯別電灯」対応通電制御型／深夜電力通電制御型(8時間)

●この製品は、昼間わき増しのできる「時間帯別電灯」対応通電制御型としても、「深夜電力」通電制御型としても使用できます。

SRT-3765F200V-BL

SRT-4665F200V-BL

SRT-3765F100V-BL

SRT-4665F100V-BL

仕様書

仕様表

適用電力制度	「時間帯別電灯」対応通電制御型／深夜電力通電制御型(8H)					
機種区分	配管内蔵防雨タイプ					
形名	SRT-3765F200V-BL	SRT-4665F200V-BL	SRT-3765F100V-BL	SRT-4665F100V-BL		
設置場所	屋外(防雨タイプ)					
タンク容量	0.37m ³ (370L)	0.46m ³ (460L)	0.37m ³ (370L)	0.46m ³ (460L)		
電源	時間帯別電灯契約時	単相200V		単相200V+単相100V(制御・保温用)		
	深夜電力契約時	深夜電力単相200V+昼間電力単相200V		深夜電力単相200V+昼間電力単相100V		
定格	最大消費電力	5.6kW	6.6kW	5.6kW	6.6kW	
	発熱体	上部	4.4kW	5.4kW	4.4kW	5.4kW
		下部	4.4kW	5.4kW	4.4kW	5.4kW
	保温	1kW(200V)		1kW(100V)		
	凍結防止	約24W				
	循環ポンプ	100W/130W(50Hz/60Hz)				
制御用	約20W(最大時)、約8W(通常リモコン点灯時)					
外形寸法	高さ	1,885mm	2,225mm	1,885mm	2,225mm	
	奥行き	690mm				
	幅	720mm				
製品質量	本体	80kg	90kg	80kg	90kg	
	満水時	450kg	550kg	450kg	550kg	
最高使用圧力	100kPa(減圧弁、逃し弁本体に内蔵)					
配管位置	本体下部					
配管接続口径	給湯口・給水口	R3/4ネジ(20A)				
	みろ仕立管口・戻り管口	R1/2ネジ(15A)				
ふろ配管	15A					
ふろ給湯可能範囲	温水器設置面から浴槽湯はり口高さ-0.3m~+3.5m					
アース	アース端子					
形式認可番号	81-18894	81-18895	81-23408	81-23409		
日水協認証登録番号	A-180					

主要部品

形 名	SRT-3765F200V-BL	SRT-4665F200V-BL	SRT-3765F100V-BL	SRT-4665F100V-BL
タンク	高耐食フェライト系ステンレス鋼板			
タンク発熱体	銅パイプシーズヒーター			
減圧弁	85kPa (缶体保護弁付)			
逃し弁	97kPa (負圧作動弁付)			
ケース	塗装鋼板			
保温材	グラスウール			
漏電遮断器	電流動作形感度15mA 0.1sec (200V 30A)			
温度過昇防止器	バイメタル式			
温度調節器	温度検知サーミスター			
混合弁	電動ミキシングバルブ			
循環ポンプ	マグネットカップリング式渦巻ポンプ			
保温用発熱体	シーズヒーター			

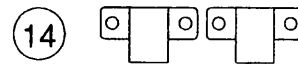
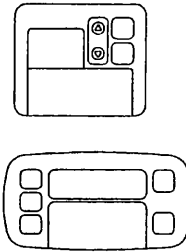
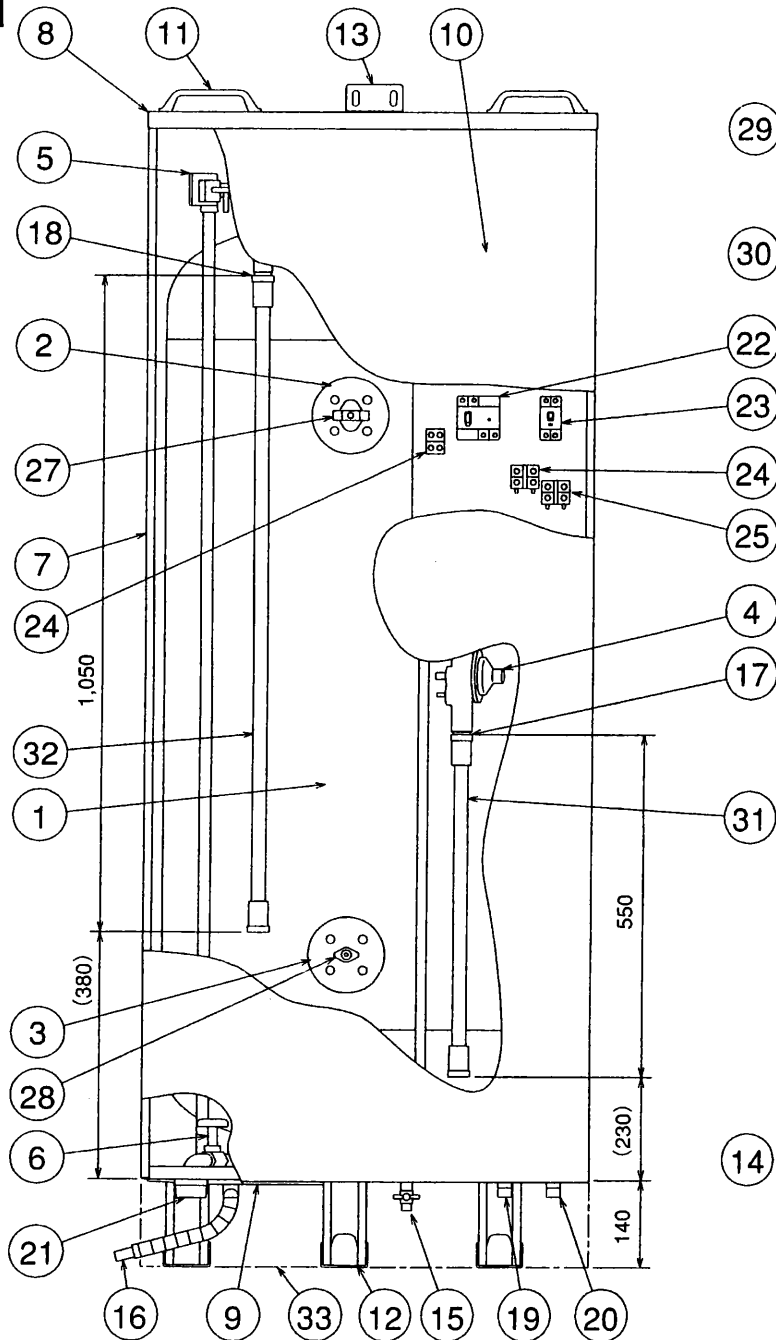
製品仕様

タンク沸き上げ湯温設定	約70℃～約90℃ (自動節約)、約90℃ (高)、約70℃ (低)
給湯湯温設定	35℃～48℃ (1℃刻み)、50℃、60℃
ふろ湯温設定	35℃～48℃ (1℃刻み)
ふろ湯量設定	100L～400L (20L刻み) 16段階
運 転 音	40dB (A) 以下 (保温運転時)
温水器本体付属部品	脚固定金具 (2個)、上部振れ止め金具 (1個) パテセット、非常用取水栓ホースセット

別売部品

部 品 名	形 名
台所リモコン	RMC-5FK
浴室リモコン	RMC-5FB
リモコンケーブル	LM-620 (20m)、LM-650 (50m)、無極性、2芯
浴槽アダプター	GT-A76 (直管おねじタイプ)
	GT-A78 (直角おねじタイプ)
絶縁パイプ	GT-60B (給湯用 1m)、GT-61B (給水用 0.5m)
	GT-62B (ふろ用 0.5m)
脚部カバー	GT-C460F
アース棒	GT-30B

構造図



品名	材質	個数
1 タンク	フェライト系ステンレス鋼板	1
2 上部発熱体	銅パイプシーズヒータ	1
3 下部発熱体	銅パイプシーズヒータ	1
4 減圧弁	青銅鑄物	1 缶体保護弁付
5 負圧作動弁付逃し弁	青銅鑄物	1
6 排水栓	青銅鑄物	1
7 ケース	塗装鋼板	2
8 ケース (上)	塗装鋼板	1
9 ケース (下)	亜鉛メッキ鋼板	1
10 ケース (前)	塗装鋼板	1
11 運搬用取手	樹脂	2
12 器体脚	冷間圧延鋼板	3 亜鉛メッキ
13 上部振れ止め金具	亜鉛メッキ鋼板	1
14 脚固定金具	亜鉛メッキ鋼板	2
15 非常用取水栓 (水抜き栓)	黄銅	1
16 ドレンホース		1 1m
17 給水口	青銅鑄物	1 R3/4ネジ
18 給湯口	黄銅	1 R3/4ネジ
19 ふろ行き管口	青銅鑄物	1 R1/2ネジ
20 ふろ戻り管口	青銅鑄物	1 R1/2ネジ
21 排水口	樹脂	1 R1 1/2ネジ
22 漏電遮断器		1 電流動作型
23 漏電遮断器		1 電流動作型
24 200Vターミナル		1
25 補助ターミナル		1
26 リモコン接続ターミナル		1
27 温度過昇防止器		1 バイメタル式
28 温度過昇防止器		1 バイメタル式
29 台所リモコン		1
30 浴室リモコン		1
31 絶縁パイプ (給水側)	耐熱塩ビ	3 20A、0.5m
32 絶縁パイプ (給湯側)	耐熱塩ビ	1 20A、1m
33 脚カバー	電気亜鉛メッキ鋼板	1 塗装

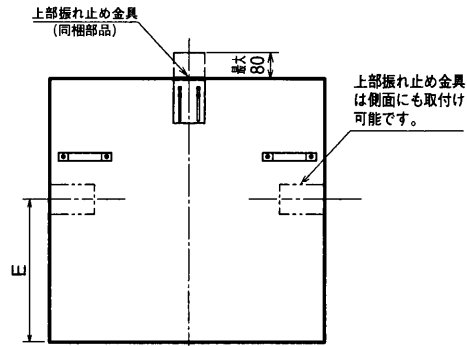
㊦印は別売品です。

SRT-3765F200V-BL, SRT-4665F200V-BL
SRT-3765F100V-BL, SRT-4665F100V-BL

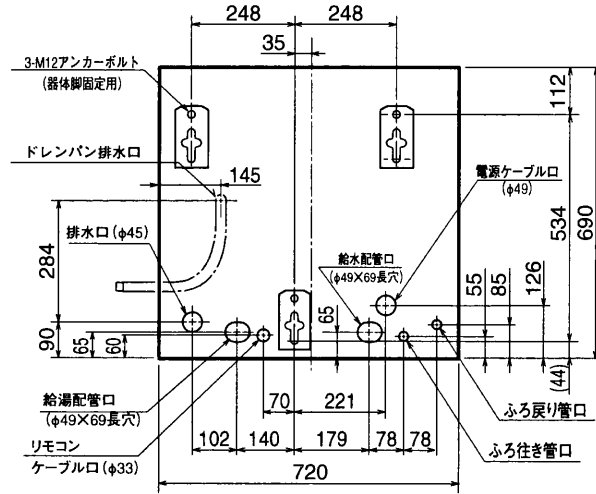
「時間帯別電灯」対応通電制御型、配管内蔵防雨タイプ
構造図

T980031C

外形寸法図



上面図



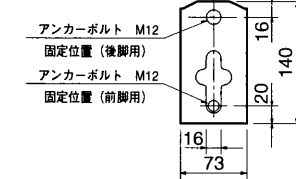
配管、アンカーボルト位置：上面透視図

形名	SRT-3765F200V-BL SRT-3765F100V-BL	SRT-4665F200V-BL SRT-4665F100V-BL
タンク容量 (L)	370	460
消費電力 (kW)	5.6	6.6
質量 (kg)	本体	80
	満水時	450
寸法 (mm)	A	1,873
	B	1,850
	C	1,710
	D	1,885

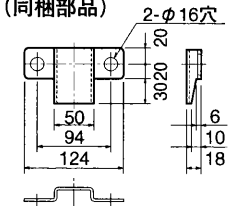
△注意

- 温水器の重量に十分耐える基礎工事をしてください。(550Lで満水時約652kg)
- 器体脚、上部振れ止め金具はアンカーボルト等で必ず固定してください。(後側の器体脚の固定ができない場合は付属の脚固定金具をご使用ください。)

器体脚詳細図



脚固定金具 (同梱部品)

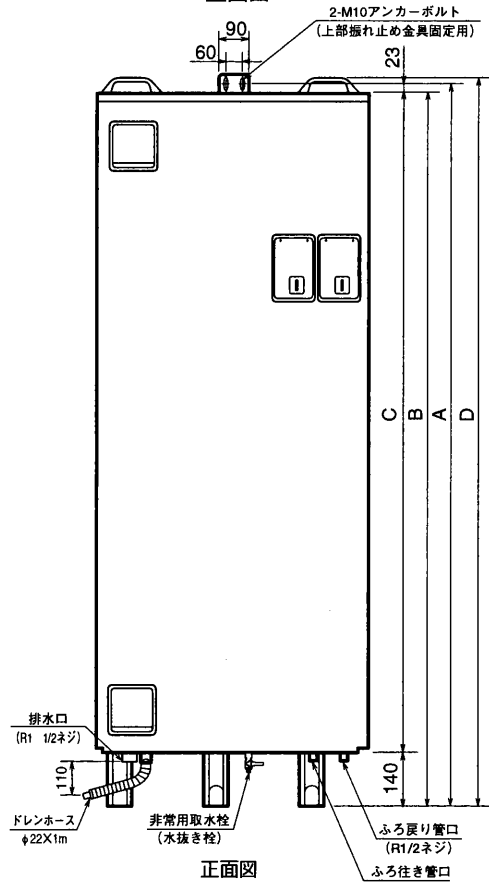


(寸法単位：mm)

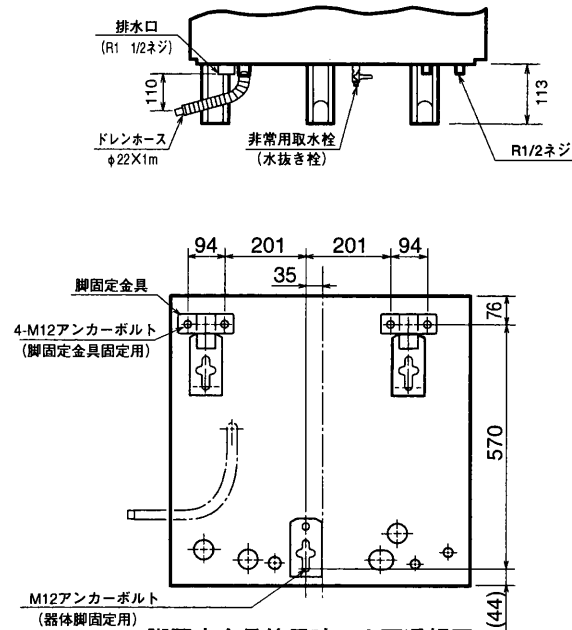
SRT-3765F200V-BL, SRT-4665F200V-BL
SRT-3765F100V-BL, SRT-4665F100V-BL

「時間帯別電灯」対応通電制御型、配管内臓防雨タイプ
外形寸法図

T980032C

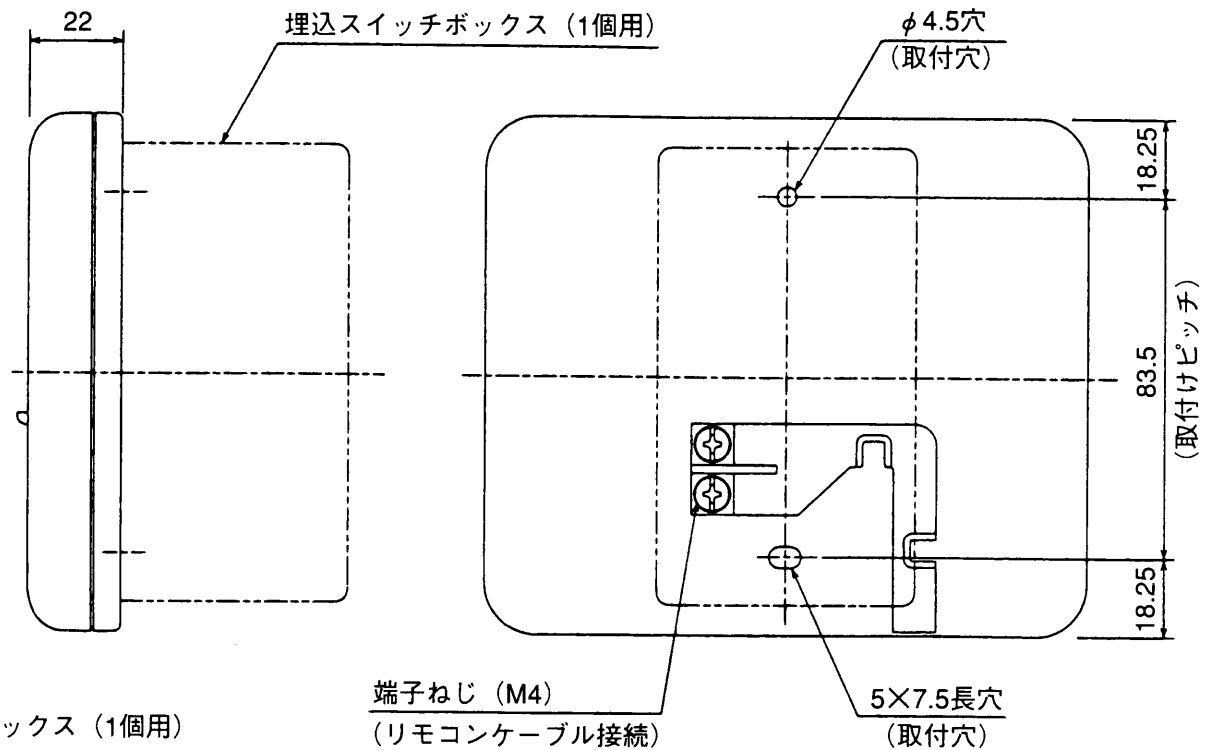
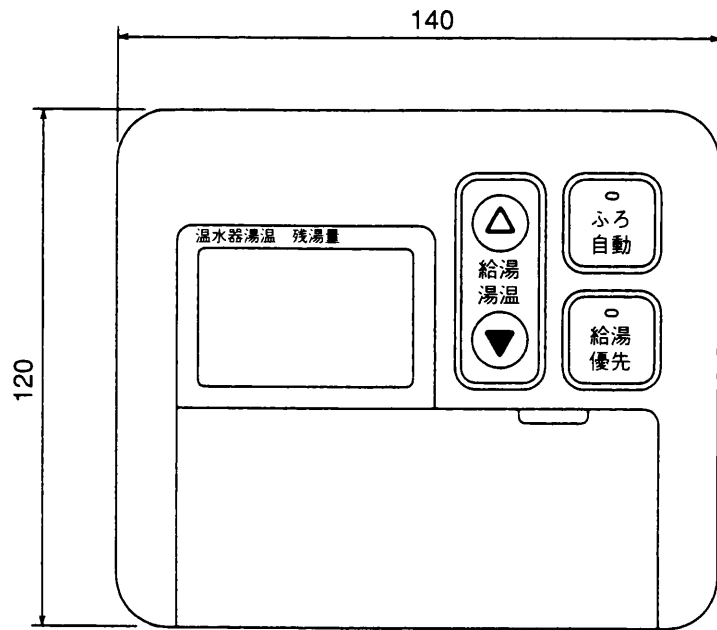


正面図

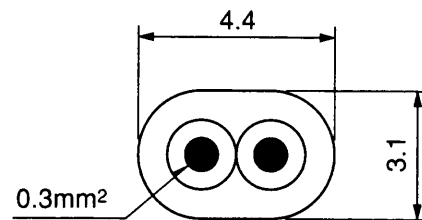


脚固定金具使用時：上面透視図

台所リモコン 外形寸法図



- リモコンはJIS C 8336または8435の埋込用スイッチボックス (1個用) (現地手配)、又は壁に直に取付けます。
- 設置条件によって別売のリモコンケーブル LM-620(20m)、LM-650(50m)をお使いください。
- 台所リモコンとリモコンケーブルの接続はリモコンケーブルにY形端子をカシメて接続します。



リモコンケーブル (別売) 寸法図
(VCT-FK 0.3)

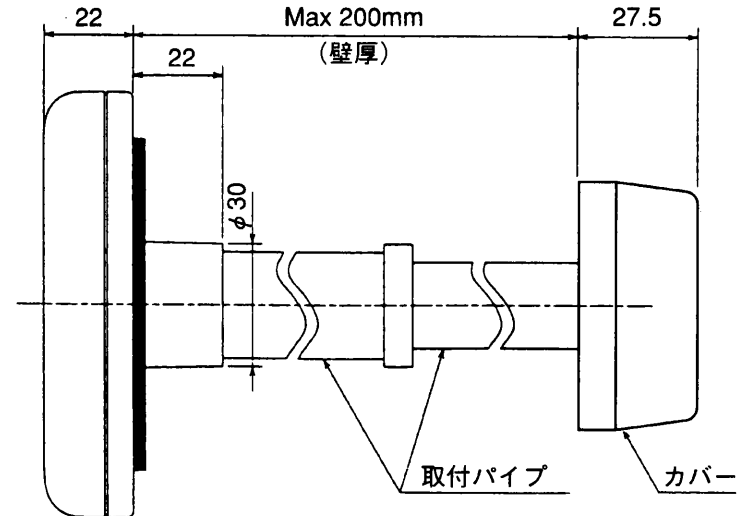
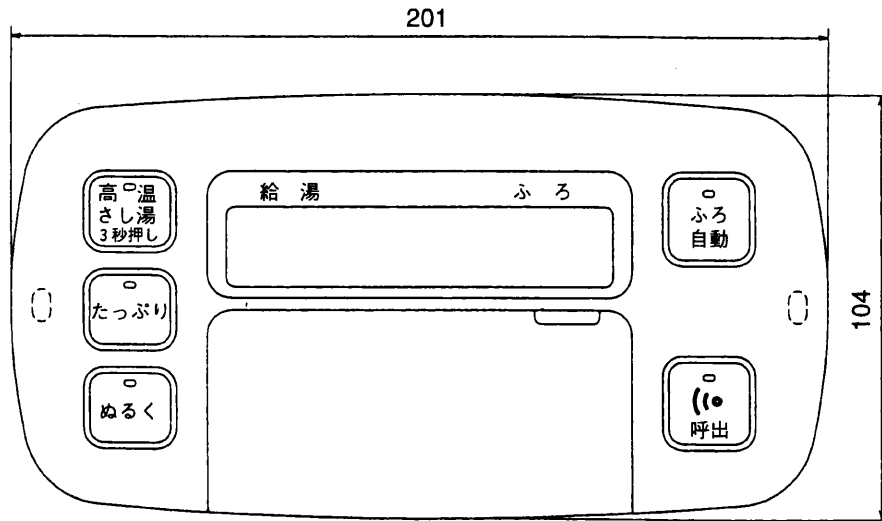
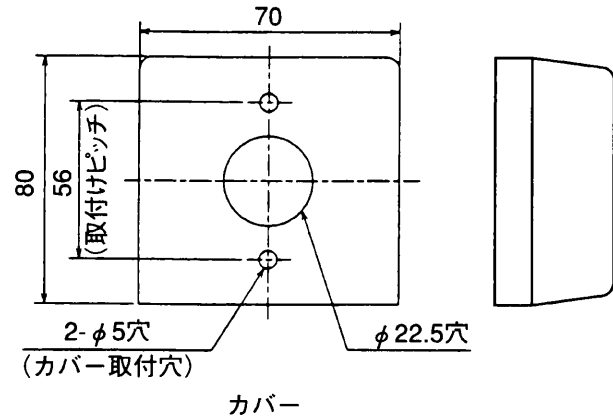
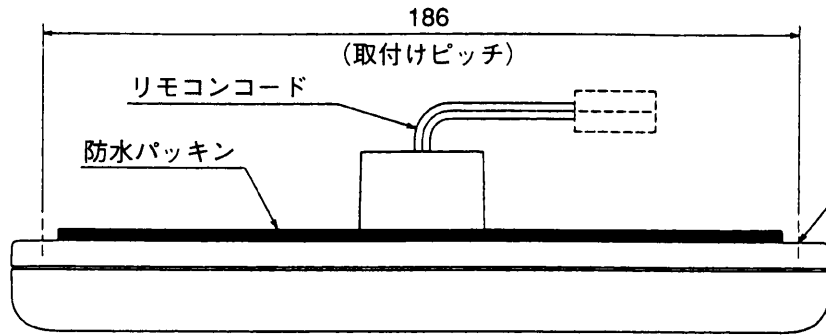
(寸法単位 : mm)

SRT-3765F200V-BL, SRT-4665F200V-BL
SRT-3765F100V-BL, SRT-4665F100V-BL

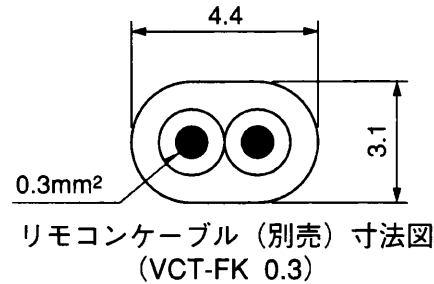
台所リモコン
外形寸法図

T980033C

浴室リモコン 外形寸法図



- リモコンの取付けは標準の場合と壁内配線の場合で使用する部品が異なります。
標準の場合…取付パイプ、カバー、パッキンなど
壁内配線の場合…木ねじなど
- 設置条件によって別売のリモコンケーブルLM-620(20m)、LM-650(50m)をお使いください。
- 浴室リモコンケーブルとリモコンコードを接続端子で接続します。



(寸法単位: mm)

SRT-3765F200V-BL, SRT-4665F200V-BL
SRT-3765F100V-BL, SRT-4665F100V-BL

浴室リモコン (RMC-5FUB)
外形寸法図

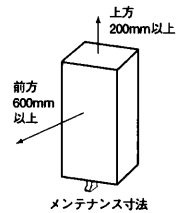
T980034C

据付工事

- ・本体1台に対して接続できる浴槽は1台です。
- ・本体の複数接続はできません。
- ・本体と太陽熱温水器の接続はできません。
- ・本体内蔵減圧弁からの2次給水はできません。

1. 据付場所

- ・温水器と建物とのすき間寸法は各都市の火災予防条例に従ってください。
- ・雨や雪が降ったとき、水たまりができて水につかるようなところには絶対に据付けないでください。(積雪地区は、小屋がけをしてください。)
- ・浴室など湿気が多いところには据付けないでください。
- ・配管の放熱ロスを少なくするため、使用頻度の多い台所近くが最適です。
- ・室内(機械室など)に据付ける場合は通気口を設け、密閉室にしないでください。
- ・保守、点検に必要なスペースを確保してください。また、本体が故障したときや交換時の搬入、搬出ができるように側面のスペースも考慮してください。



2. 床面工事

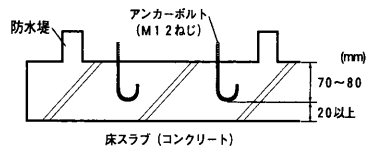
- ・満水時の質量(550Lで約652kg、460Lで約556kg、370Lで約454kg)に十分耐える基礎工事をしてください。(370L、460Lは寸法800×800mm以上、550Lは寸法900×900mm以上)
- ・屋内設置の場合は床面の防水、防水堤および排水処理工事を行なってください。
- ・コンクリートの圧縮強度…1800kPa(180kgf/cm²)以上
- ・アンカーボルト引き抜き力……………9800N(1000kgf)以上
- ・買換え時、アンカーボルトの位置が異なっているときは、新たにアンカーボルトを打ってください。
- ・後打ちアンカーボルトの場合は右表のものをご使用ください。

品名：雄ねじ形メカニカルアンカーボルト 寸法(mm)

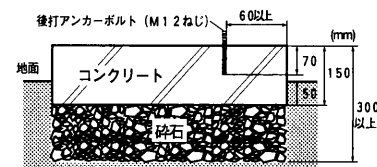
直径	全長	ねじの長さ	ドリル径	埋込み深さ
12	100	30	12.7	70

基礎工事

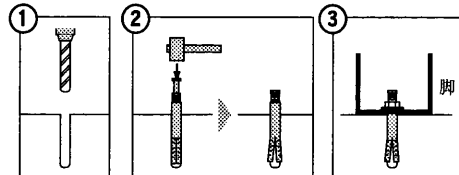
埋込みアンカーの場合(屋内の場合)



後打ちアンカーの場合(屋外の場合)



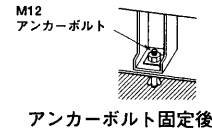
後打ちアンカーボルトの施工例



①ドリル等で予め穴をあけておきます。
②アンカーボルトを入れ、ハンマー等でピンを打ち込みます。(アンカーボルトは閉脚密着します。)
③ナットワッシャーをはめ、脚を固定します。

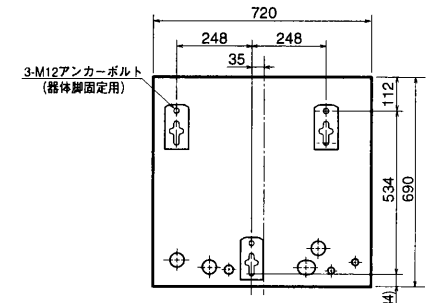
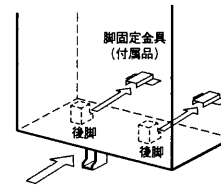
3. 脚固定金具

- ・脚は地震時の転倒防止のためアンカーボルトを使用して床面に固定します。3箇所必ず固定してください。

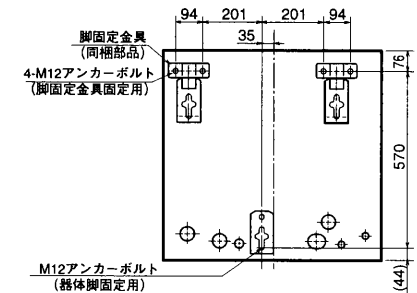


後脚がアンカーボルトで固定できない場合

- ①付属の脚固定金具をM12アンカーボルトで下図の位置に固定します。
- ②本体を矢印の方向に移動させ、後脚を脚固定金具の爪にはめ込みます。
- ③前脚をアンカーボルトで固定します。



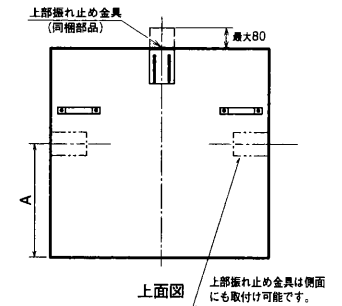
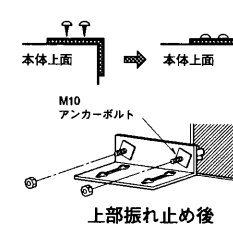
アンカーボルト位置(上面透視図)



脚固定金具使用時(上面透視図)

4. 上部振れ止め金具

- ・2階以上に据付ける場合は、上部振れ止め金具でM10アンカーボルトを使用して本体を固定してください。
- ・引張荷重が4900N(500kgf)以上に耐える壁、または棧を設けてください。
- ・アンカーボルトは引き抜き力が2450N(250kgf)以上になる施工をしてください。
- ・後打ちアンカーボルトの場合は下表のものをご使用ください。
- ・上部振れ止め金具を側面に取付ける場合、使用しないねじ穴は雨水が入らないように付属のシールでふさいでください。(シールは上部振れ止め金具に付いています。)



- ①本体上面に取付けてある上部振れ止め金具を外し上向きに取付けます。
- ②上部振れ止め金具を壁に固定します。

品名：雄ねじ形メカニカルアンカーボルト 寸法(mm)

直径	全長	ねじの長さ	ドリル径	埋込み深さ
10	60	25	10.5	35

SRT-3765F200V-BL, SRT-4665F200V-BL
SRT-3765F100V-BL, SRT-4665F100V-BL

「時間帯別電灯」対応通電制御型、配管内臓防雨タイプ
据付工事

T980035C

配管工事

・水源水圧は200kPa (2.0kgf/cm²) 以上、必要です。

1. 本体配管工事

給水配管

- ・耐熱・耐食性を考慮した配管材(銅管)を使用します。
- ・給水配管途中に絶縁パイプ (0.5m) を取付けてください。
- ・タンクの清掃や点検など排水するときに必要な温水器専用止水栓を取付けてください。

給湯配管

- ・耐熱・耐食性を考慮した配管材(銅管)を使用します。
- ・給湯配管途中に絶縁パイプ (1m) を取付けてください。
- ・水栓は逆止弁付湯水混合栓を使用してください。
- ・台所等でシングルレバー式湯水混合栓を使用する場合は、給湯配管側に「水撃防止装置」を必ず取付けてください。
- ・シャワー給湯栓はサーモスタット付湯水混合栓 (シャワー付) を使用してください。
※ご使用になるときは、最低必要圧力、シャワーヘッドなどの仕様を確認して選定してください。(手元ストップシャワー、マッサージシャワー等のシャワーヘッドでは出湯量が少なくなります。)

排水配管

- ・排水時に高温 (最高時約90℃) のお湯が排水される場合がありますので、耐熱性のある材料を使用します。
- ・湯張り時やわき上げ中に本体下部の排水口より少量の水が出ますので、必ず排水工事を行なってください。
- ・口径80mm以上のホッパーや排水トラップを使用し、排水口と50mm以上離します。

2. ふろ配管工事

浴槽穴あけ

- ・浴槽穴径はφ50mm、1カ所
- ・浴槽穴位置は底面から100~150mmにあけてください。
(浴槽穴径のセンターからRじまいまでの寸法は45mm以上です。)

ふろ配管

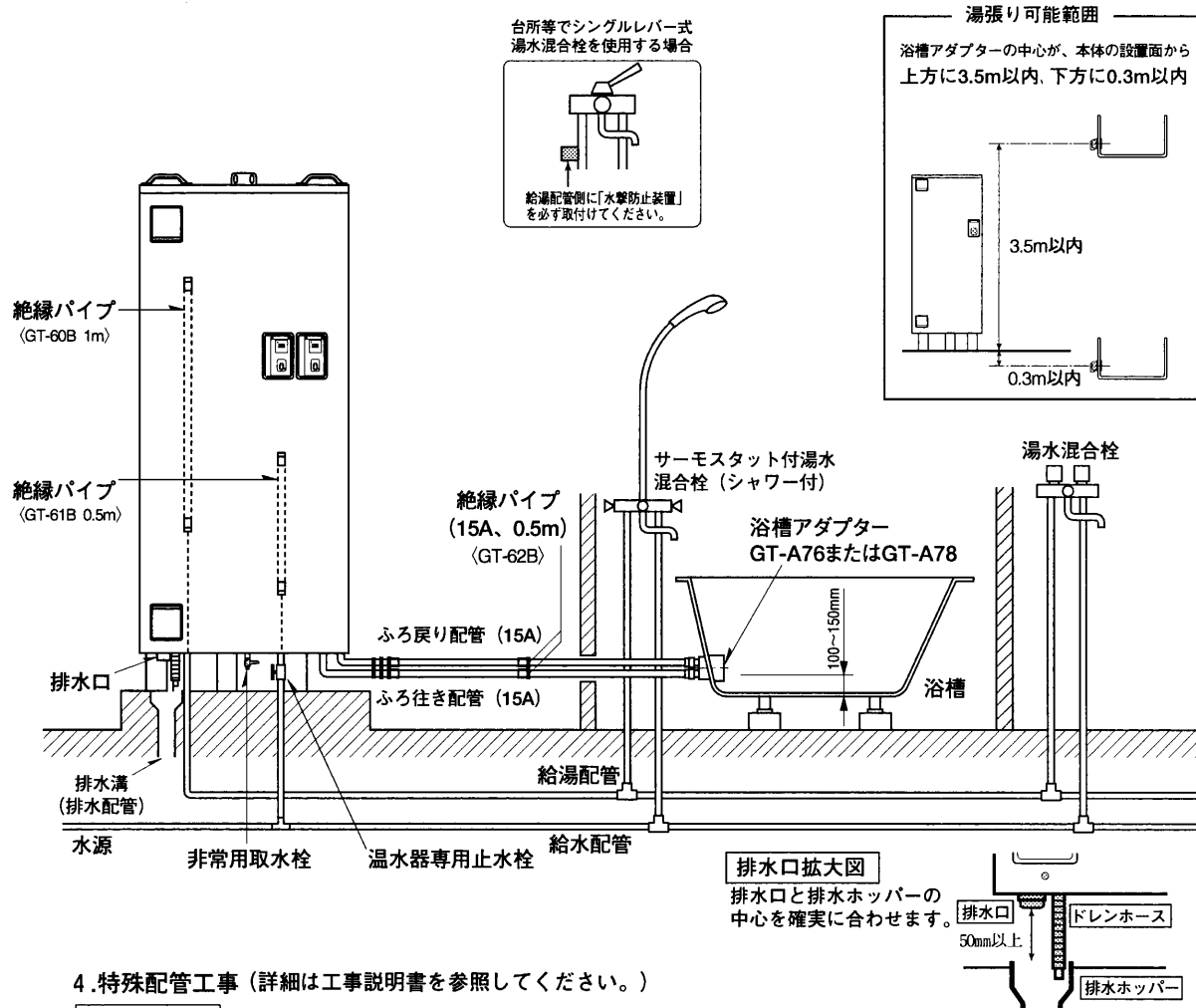
- ・階下へのふろ配管はできません。
- ・耐熱・耐食性及び絶縁を考慮した配管材(銅管、HT管)を使用します。
- ・ふろ配管は、1.5Aの配管を使用します。配管長さは片道15m、10曲りまでです。
- ・φ12.7ベアチューブの場合は、浴槽設置1階の条件で6m5曲りまでです。
- ・ふろ配管途中に絶縁パイプ (0.5m) を取付けてください。
- ・鳥居配管は高低差1.5m以内にしてください。

浴槽アダプター取付け (詳細は工事説明書を参照してください。)

- ・浴槽アダプターは、設置条件に合わせて専用別売部品 (GT-A76またはGT-A78) を使用してください。
- ・浴槽内厚1~20mmまで取付可能です。

3. 保温工事

- ・配管接続部の水漏れの有無を点検してから工事してください。
- ・給水、給湯、ふろ配管は、必ず保温工事を行なってください。
- ・周囲温度が0℃以下になると保温工事があっても配管は凍結します。
凍結防止ヒーターなどによる凍結防止施工をしてください。



4. 特殊配管工事 (詳細は工事説明書を参照してください。)

2階給湯配管

- ・浴槽の設置は本体設置面から浴槽アダプター中心までを3.5m以内にしてください。
- ・2階蛇口への給湯の際は、必ず当社純正の給湯加圧ポンプ (GT-81B) を設置してください。
(給湯加圧ポンプを設置しても、3階への給湯はできません。)
- ・ポンプの一次側には必ず空気抜き弁 (GT-20B) を取付けてください。
- ・1階、2階へ給湯する場合は、ポンプ一次側で1階給湯を分岐し、1階給湯途中に調整バルブを取付けてください。

階下給湯

- ・温水器設置面と蛇口との高低差は5mを厳守してください。給湯配管途中に流量調整バルブを取付けてください。
- ・温水器設置面より下へのふろ給湯配管はできません。

SRT-3765F200V-BL, SRT-4665F200V-BL
SRT-3765F100V-BL, SRT-4665F100V-BL

「時間帯別電灯」対応通電制御型、配管内臓防雨タイプ
配管工事

T980036C

電気工事

1. 引込配線工事

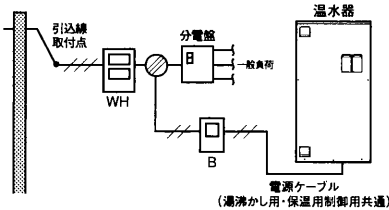
ブレーカー（配線用遮断器）および電線（ケーブル）の太さは内線規程（下表参照）に定められたものを使用してください。

本体の形名と電源を確認してください。（右表）

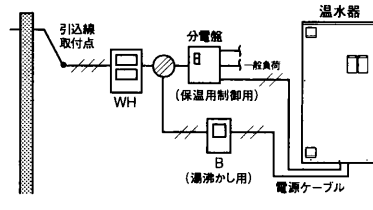
深夜電力で使用する場合または時間帯別電灯②で使用する場合は、保温用制御用電源として昼間電力の配線工事が必要です。

形名	湯沸かし用電源	制御・保温用電源
SRT-3765F200V-BL SRT-4665F200V-BL	200V	200V
SRT-3765F100V-BL SRT-4665F100V-BL	200V	100V

時間帯別電灯で使用する場合①



時間帯別電灯で使用する場合②



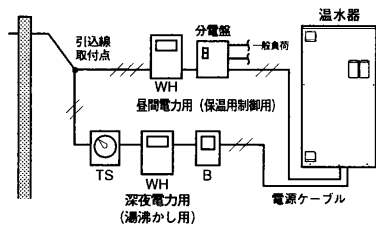
ブレーカーの定格とケーブルの太さ・種類（時間帯別電灯で使用する場合①）

形名	定格電圧	定格消費電力	ブレーカー定格	ケーブルの太さ	種類
SRT-3765F200V-BL	単相200V	5.6kW	40A	8mm ² (φ3.2mm)	VV
SRT-4665F200V-BL	単相200V	6.6kW	50A	14mm ²	VV

ブレーカーの定格とケーブルの太さ・種類（時間帯別電灯で使用する場合②）

形名	定格電圧	定格消費電力	ブレーカー定格	ケーブルの太さ	種類
SRT-3765F200V-BL	単相200V (湯沸かし用)	4.4kW	30A	5.5mm ² (φ2.6mm)	VV
SRT-3765F100V-BL	単相200V/単相200V (保温用制御用)	1.2kW	15A	φ1.6mm	VV
SRT-4665F200V-BL	単相200V (湯沸かし用)	5.4kW	40A	8mm ² (φ3.2mm)	VV
SRT-4665F100V-BL	単相200V/単相200V (保温用制御用)	1.2kW	15A	φ1.6mm	VV

深夜電力で使用する場合



ブレーカーの定格とケーブルの太さ・種類

形名	定格電圧	定格消費電力	ブレーカー定格	ケーブルの太さ	種類
SRT-3765F200V-BL SRT-3765F100V-BL	単相200V (深夜電力)	4.4kW	30A	5.5mm ² (φ2.6mm)	VV
SRT-3765F100V-BL	単相200V/単相100V (昼間電力)	1.2kW	15A	φ1.6mm	VV
SRT-4665F200V-BL	単相200V (深夜電力)	5.4kW	40A	8mm ² (φ3.2mm)	VV
SRT-4665F100V-BL	単相200V/単相100V (昼間電力)	1.2kW	15A	φ1.6mm	VV

記号の内容

記号	内容
WH	電力量計
⊙	ジョイントボックス
TS	タイムスイッチ
B	200V電源ブレーカー
— — —	単相3線
— —	単相2線

2. 電源工事

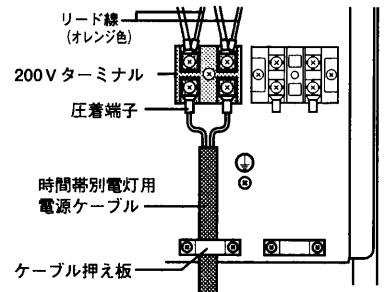
この温水器は時間帯別電灯で使用できるように内部配線されています。

このSRT-3765F200V-BL、SRT-4665F200V-BLを「時間帯別電灯で使用する場合②」や「深夜電力で使用する場合」の引込み配線を行うときは、内部配線の変更が必要です。

時間帯別電灯で使用する場合①

- ①時間帯別電灯用電源ケーブルを電源ケーブル口から通し、200Vターミナルに接続します。
- ②ケーブル押え板で時間帯別電灯用電源ケーブルを固定します。

・締付トルク3.2N・m (33kgf・cm) 以上
線間絶縁距離6mm以上

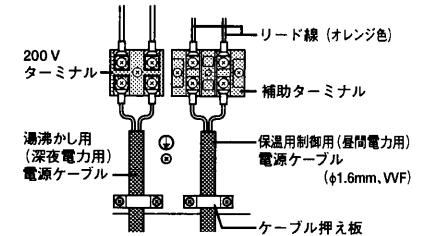


【お願い】 ターミナルへの接続は付属の圧着端子を使用してください。

時間帯別電灯で使用する場合②

深夜電力で使用する場合

- ①200Vターミナルに接続してあるリード線（オレンジ色）を外し、補助ターミナルに接続します。
- ②保温用制御用（昼間電力用）の電源ケーブルを電源ケーブル口から通し、補助ターミナルに接続します。
- ③湯沸かし用（深夜電力用）電源ケーブルを電源ケーブル口から通し、200Vターミナルに接続します。
- ④ケーブル押え板で電源ケーブルを固定します。

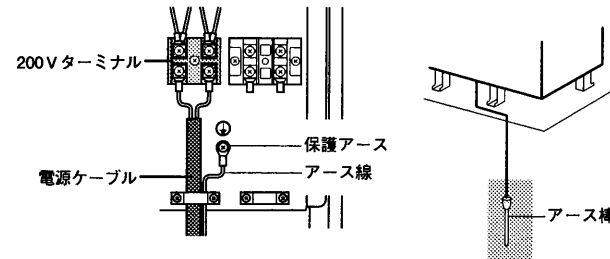


【お願い】 200Vターミナルに付属している圧着端子を1サイズ小さいものに変更してください。

3. 保護アース（接地）工事

- ・万一の感電事故防止のため電気設備技術基準および内線規程に基づき、必ず電気工事士によるD種（第3種）接地工事（接地抵抗値100Ω以下）を行なってください。
- ・水道管、ガス管への接地、および他器具用アースとの共用はできません。
- ・避雷針の接地と2m以上離してください。

- ①アース棒（純正別売部品）と市販のアース線（IV電線3.5mm² 緑色）を半田付けまたは接続端子で接続します。
- ②アース線を電源ケーブル口から通し、200Vターミナル右下の保護アース（⊕マーク）に接続します。
- ③アース棒を湿気のあるところで地中30cm以上の深さに打ち込みます。



SRT-3765F200V-BL, SRT-4665F200V-BL
SRT-3765F100V-BL, SRT-4665F100V-BL

「時間帯別電灯」対応通電制御型、配管内臓防雨タイプ
電気工事

T980037C

リモコン工事 [この製品はリモコンを接続しないと動作しません。必ずリモコン [台所 (RMC-5FUK)、浴室 (RMC-5FUB)] を接続してください。]

1. 台所リモコン工事

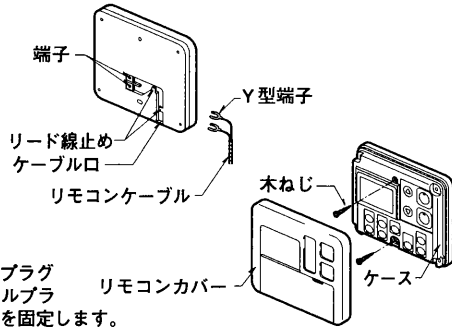
リモコンケーブルは、三菱純正別売部品（形名：LM-620またはLM-650）を設置条件に合わせて切断してご使用ください。

取付け場所の選定

- 台所リモコンは必ず屋内に取付けてください。
- 【お願い】台所リモコンは防水タイプではありません。下記の場所には取付けないでください。
 - ・浴室など湿気の多いところ
 - ・直射日光のあたるところ
 - ・ガステーブルなどの高温（50℃以上）になるところ
 - ・蒸気や水しぶきがかかる場所
- リモコンケーブルの長さが50m以内になる場所に取付けてください。
- 台所リモコンはスイッチ操作が容易にでき、表示が良く見えるところ（目の位置より少し下側）に取付けてください。

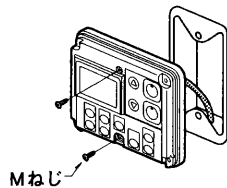
壁面に取付ける場合（ケーブル露出配線）

- ① マイナスドライバーでリモコンカバーをケースからはずす。
- ② 下ケースの「ケーブル口」をニッパーなどで切欠く。
- ③ リモコンケーブルを付属のY型端子に圧着して端子に接続し、リモコンケーブルをリード線止め止め止める。
- ④ リモコンケースを木ねじ2本で壁に固定する。
壁がコンクリートブロックなどの場合は、オールプラグ用穴（φ6mm、深さ約30mm、2箇所）をあけオールプラグを打ち込んでから木ねじ2本でリモコンケースを固定します。
- ⑤ リモコンカバーをケースにはめ、リモコンケーブルを壁に固定して温水器まで配線する。



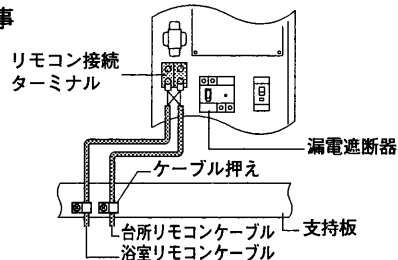
リモコンケーブルを壁中に通す場合（ケーブル埋込配線）

- ・リモコン取付け位置に埋込用スイッチボックス（1個用）を取付けておきます。
 - ・リモコンケーブルを電線管に通し、温水器まで配線しておきます。
- ① マイナスドライバーでリモコンカバーをケースからはずす。
 - ② 埋込用スイッチボックスから出ているリモコンケーブルを付属のY型端子に圧着して、端子に接続する。
 - ③ リモコンケースをMねじ2本で埋込用スイッチボックスに固定する。
 - ④ リモコンカバーをケースにはめる。



2. リモコンケーブルと温水器の接続工事

- ・台所リモコン、浴室リモコンはどちらも無極性です。
- ① リモコンケーブル口からリモコンケーブルを通し、リモコン接続ターミナルに各リモコンケーブルを共に接続する。
 - ② ケーブル押えでリモコンケーブルを固定する。



3. 浴室リモコン工事

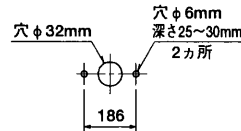
リモコンケーブルは、三菱純正別売部品（形名：LM-620またはLM-650）を設置条件に合わせて切断してご使用ください。

取付け場所の選定

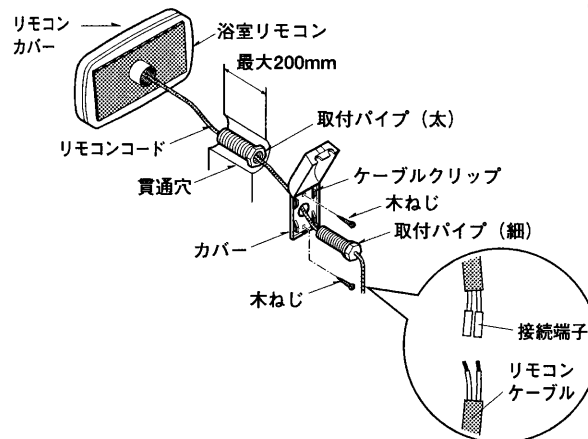
- 浴室リモコンは防水タイプですが、できるだけ湯や水がかかりにくい場所に取付けてください。
- カバーは湿気の少ない場所に取付けてください。
- リモコンケーブルの長さが50m以内になる場所に取付けてください。
- 浴室リモコンはスイッチ操作が容易にでき、表示が良く見えるところに取付けてください。

コンクリート、タイルなどの壁に取付ける場合（壁貫通）

- ・壁厚200mmまで取付け可能です。
- ・壁に貫通穴（φ32~35mm）、オールプラグ用穴（φ6mm、深さ約30mm、2カ所）をあけ、オールプラグを打ち込みます。

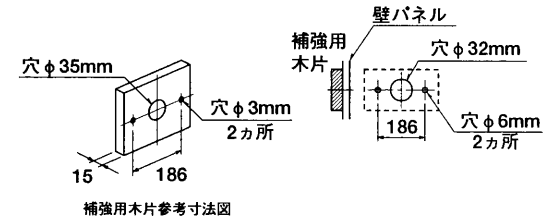


- ① マイナスドライバーなどで、リモコンカバーをケースからはずす。
- ② 取付パイプ（太）を壁の厚さに合わせてカットし、リモコンコードを通してリモコンにねじ込む。
- ③ 木ねじでリモコンを壁に固定して、リモコンコードをカバー、取付パイプ（細）を通して、取付パイプ（細）をねじ込み、カバーを木ねじ2本で止める。
- ④ リモコンケーブルの芯線を2つ折りにして、リモコンコード接続端子に圧着する。
- ⑤ 接続部がカバーの内側になるようにケーブルクリップにリモコンケーブルを巻付けてカバーのふたをする。
- ⑥ リモコンカバーを取付ける。

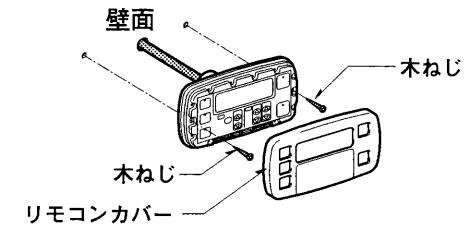


ユニットバスに取付ける場合（壁内配線）

- ・取付パイプ、カバー、オールプラグは使用しません。
- ・室内側からリモコンケーブルを通しておきます。
- ・壁にリモコンコード用穴（φ32mm）と、リモコン取付け用穴（φ6mm）をあけます。
- ・壁パネルに取付ける場合、裏側に補強用の木片を取付けます。（木片にリモコンコード用穴（φ35mm）とリモコン取付け用穴（φ3mm、2カ所）をあけます。）
- ・補強用の木片を接着剤などで壁裏面に付けます。
- ・木片は現地で用意してください。



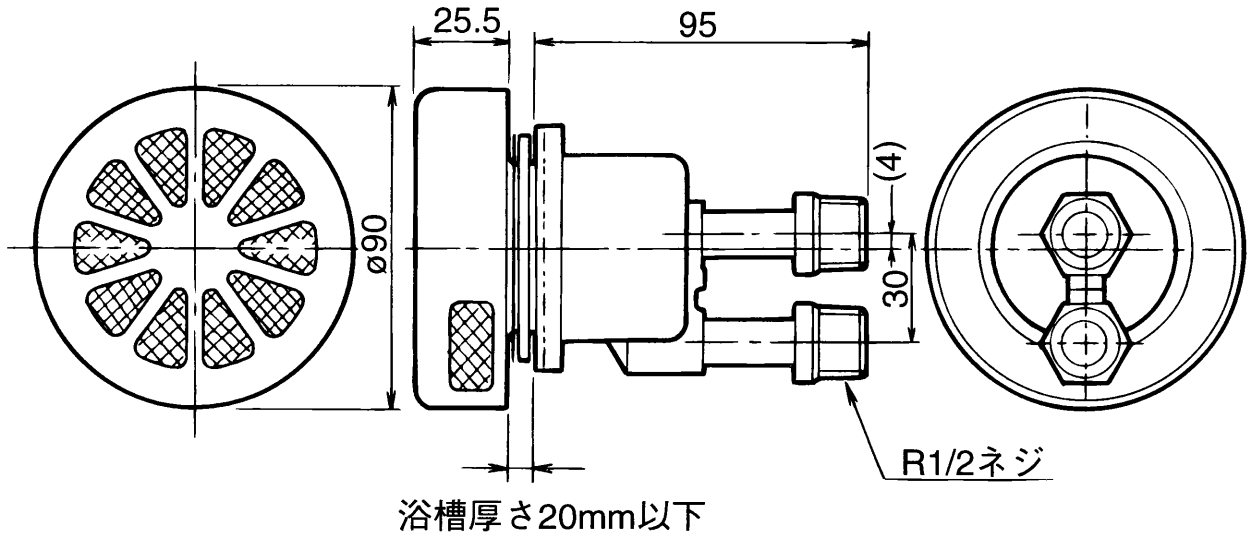
- ① マイナスドライバーなどで、リモコンカバーをケースからはずす。
- ② リモコンケーブルの芯線を2つ折りにして、リモコンコード接続端子に圧着し、必ず、木ねじ2本でリモコンを固定する。
- ③ リモコンカバーを取付ける。



SRT-3765F200V-BL, SRT-4665F200V-BL
SRT-3765F100V-BL, SRT-4665F100V-BL

「時間帯別電灯」対応通電制御型、配管内蔵防雨タイプ
リモコン工事

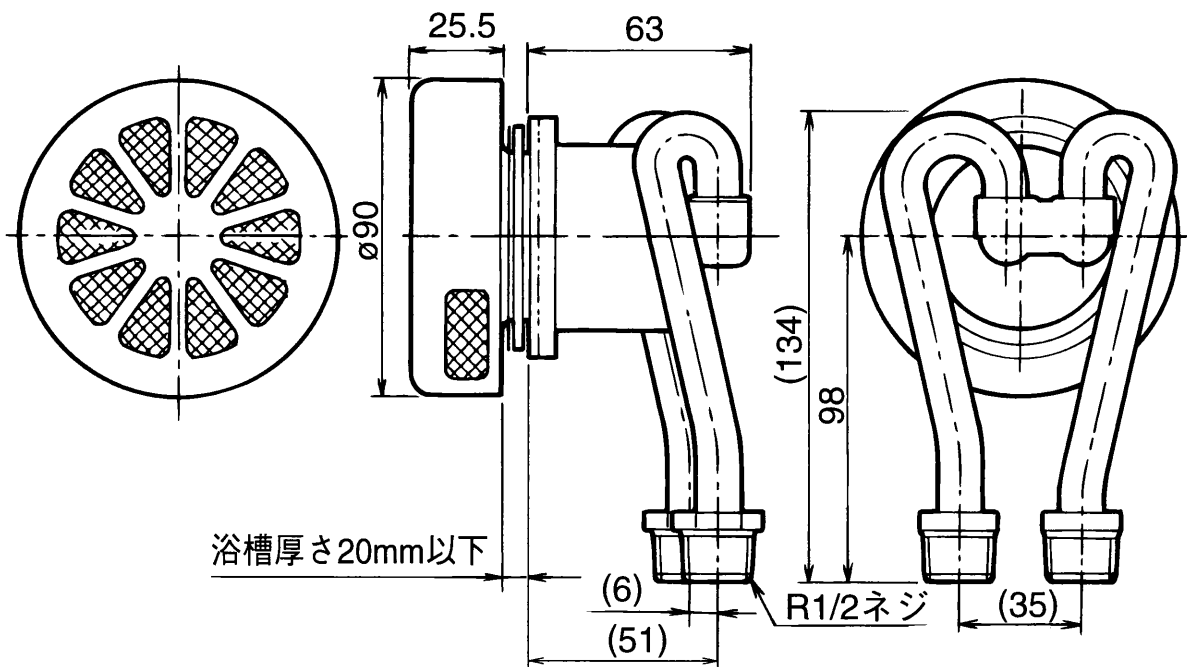
T980038C



(寸法単位：mm)

(一人施工用)

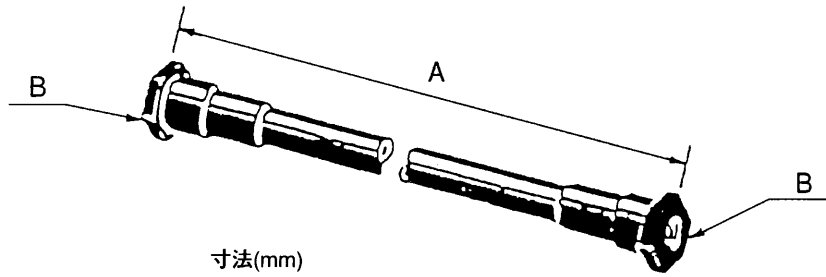
浴槽アダプター（直管おねじタイプ）GT-A76（別売）



(寸法単位：mm)

(一人施工用)

浴槽アダプター（直角おねじタイプ）GT-A78（別売）

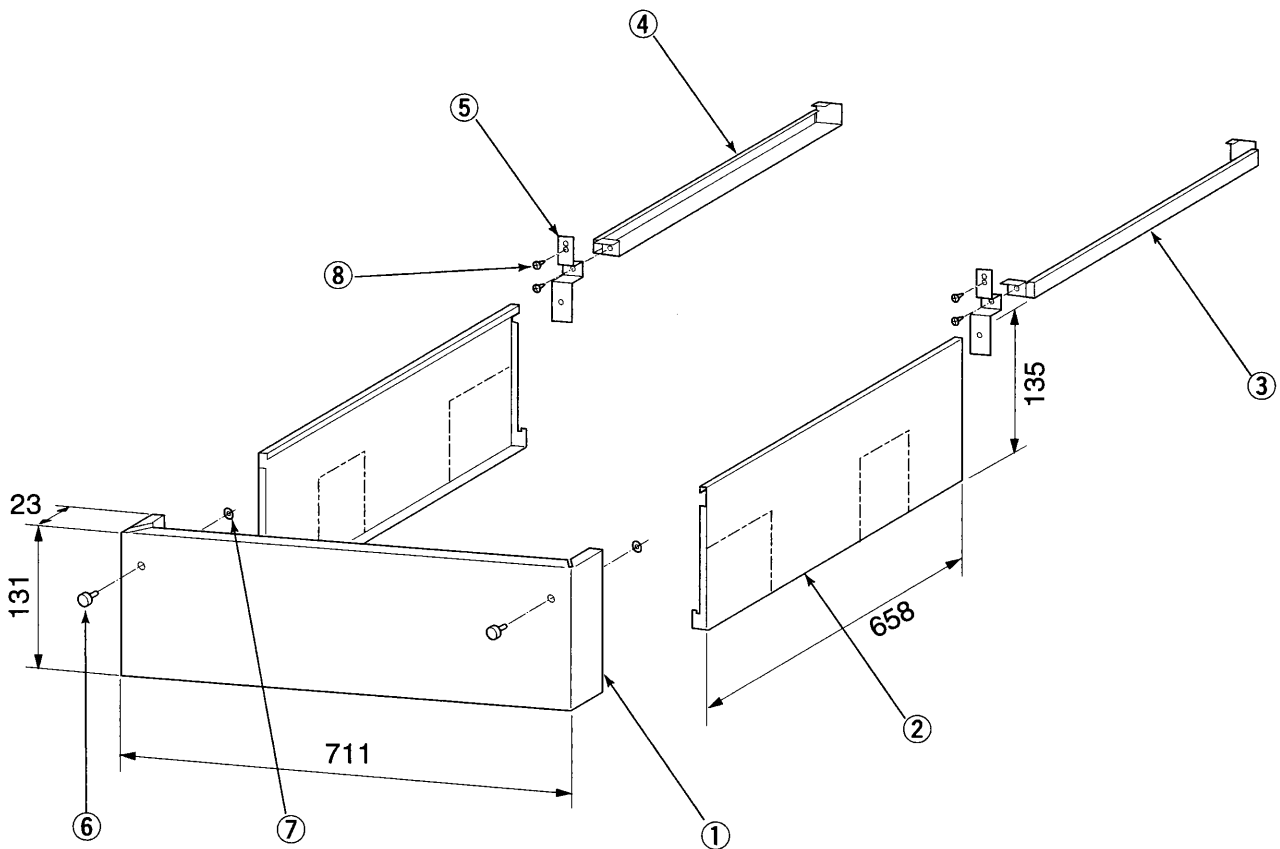


寸法変化表

寸法(mm)

形名	A	B
GT-60B	1,050	Rp3/4
GT-61B	550	Rp3/4
GT-62B	550	Rp1/2

絶縁パイプ GT-60B GT-61B GT-62B (別売)



品番	品名	材質	個数	備考
①	前面カバー	塗装鋼板	1	
②	側面カバー	塗装鋼板	2	切欠可能
③	支持板 A (右)	亜鉛メッキ鋼板	1	
④	支持板 A (左)	亜鉛メッキ鋼板	1	
⑤	支持板 B	亜鉛メッキ鋼板	2	
⑥	ツマミネジ		2	M4×10
⑦	ワッシャ		2	
⑧	タッピンネジ		4	4×6

(寸法単位: mm)

SRT-3765F200V-BL, SRT-4665F200V-BL
SRT-3765F100V-BL, SRT-4665F100V-BL

脚部カバー GT-C460F (別売)