

# mitsubishi

三菱 **高圧力型** 電気温水器(小型温水ボイラー)

自動風呂給湯

フルオート  
ダブル追いだし

時間帯別電灯(通電制御型)/深夜電力8時間(通電制御型)

## SRT-37WD2

# 仕様書

製品の仕様は改良などのため変更することがあります。

### 1.仕様表

適用電力制度	時間帯別電灯(通電制御型)/深夜電力8時間(通電制御型)		
種類(設置場所)	屋内・屋外兼用型		
タンク容量	0.37m <sup>3</sup> (370L)		
定格電圧	時間帯別電灯契約時	単相200V	
	深夜電力契約時	深夜電力単相200V + 昼間電力単相200V	
定格消費電力	最大消費電力	4.6kW	
	ヒーター	上部	4.4kW
		下部	4.4kW
	凍結防止ヒーター	60W	
ふろ保温時	140W		
わき上げ温度	約75 ~ 約90		
給湯温度設定	35 ~ 48 (1刻み)、50、60		
ふろ温度設定	35 ~ 48 (1刻み)		
外形寸法	高さ	1830mm	
	幅	630mm	
	奥行	760mm	
製品質量	本体	約80kg	
	満水時	約450kg	
水側最高使用圧力	193kPa(逃し弁設定値)		
通常使用圧力	170kPa(減圧弁設定値)		
安全装置	漏電遮断器、温度過昇防止器、缶体保護弁		
給水器具認証書番号	W009-20001-050		

●この製品は受注生産品です。

この給湯機は、万一、貯湯タンクユニット内で水漏れが起こった時、貯湯タンクユニットへの給水を自動的に止めて水漏れによる被害拡大を抑制する機能があります。タンク内に貯まっているお湯(水)までストップするものではありません。(エマージェンシーストップ機能付)

## 2.製品部品仕様

運 転 音	40dB(A)以下(保温運転時)
タ ン ク ヒ ー タ ー	高耐食フェライト系ステンレス鋼板
ケ ー ス	シーズヒーター
保 温 材	塗装鋼板(マンセル 2.5Y 7/1)
わ き 上 げ 用 漏 電 遮 断 器	グラスウール
制 御 用 漏 電 遮 断 器	電流動作形、感度15mA 0.1s(200V 30A)
温 度 過 昇 防 止 器	電流動作形、感度15mA 0.1s(200V 30A)
温 度 調 節 器	バイメタル
混 合 弁	サーミスタ
ふ る 循 環 ポ ン プ	電動ミキシングバルブ
タ ン ク 循 環 ポ ン プ	マグネットカップリング式渦巻ポンプ
高 圧 力 必 要 部 品	キャンド型渦巻ポンプ
温 水 器 本 体 付 属 部 品	温度計(台所リモコンで表示)、水位センサー(空焚き警報装置)、缶体保護弁
	上部振れ止め金具(1個)、パテセット

## 3.別売部品

### (1)取付必須部品

部 品 名	形 名
スクエアリモコンセット(デラックス)	RMC-D2SE
ラウンドリモコンセット(デラックス)	RMC-D8SE
ラウンドリモコンセット(スタンダード)	RMC-8SE
リ モ コ ン ケ ー プ ル	LM-620(20m)、LM-650(50m)、無極性、2芯
浴 槽 ア ダ プ タ ー	GT-F761(ストレート型)、GT-F791(L型)
ア ー ス 棒	GT-30D
アンカーボルトM12(脚部固定用、30本入)	GZ-B1D

### (2)条件により準備する部品

部 品 名	形 名
サブリモコン(スクエアリモコン用)	RMC-KZ2
サブリモコン(ラウンドリモコン用)	RMC-8KZ
脚 部 カ バ ー	GT-K460
アンカーボルトM10(上部固定用、50本入)	GZ-B2D
脚 固 定 金 具	GZ-6D

注1.リモコンセット RMC-D2SEをご注文いただいた場合、お届けはRMC-KD2(台所リモコン)とRMC-BD2(浴室リモコン)各1台となります。  
 リモコンセット RMC-D8SEをご注文いただいた場合、お届けはRMC-8KD(台所リモコン)とRMC-8BD(浴室リモコン)各1台となります。  
 リモコンセット RMC-8SEをご注文いただいた場合、お届けはRMC-8K(台所リモコン)とRMC-8B(浴室リモコン)各1台となります。

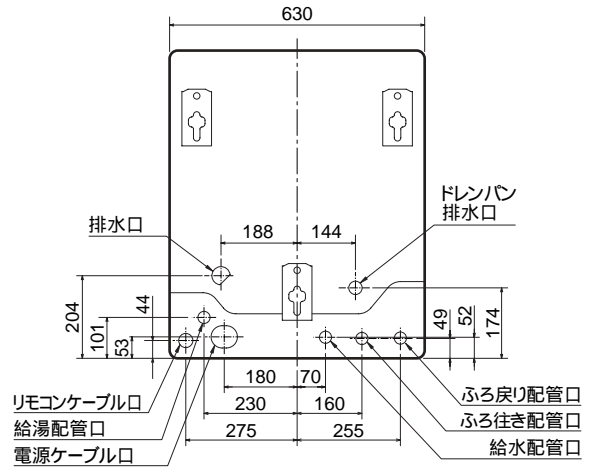
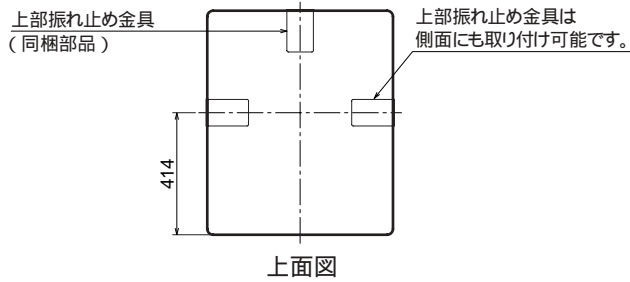
注2.サブリモコンはリモコンと同じ形状のものをお選びください。(スクエアリモコンにはスクエアリモコン用、ラウンドリモコンセットにはラウンドリモコン用。)

注3.リモコンケーブルは、台所リモコン、浴室リモコン各1本ずつ必要です。また、サブリモコンを取り付ける場合にも必要となります。  
 設置状況に合わせて選んでください。

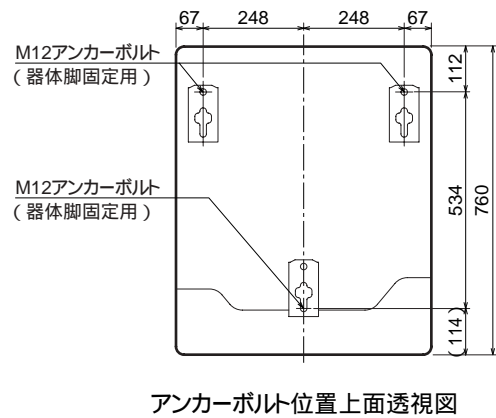
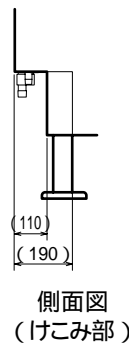
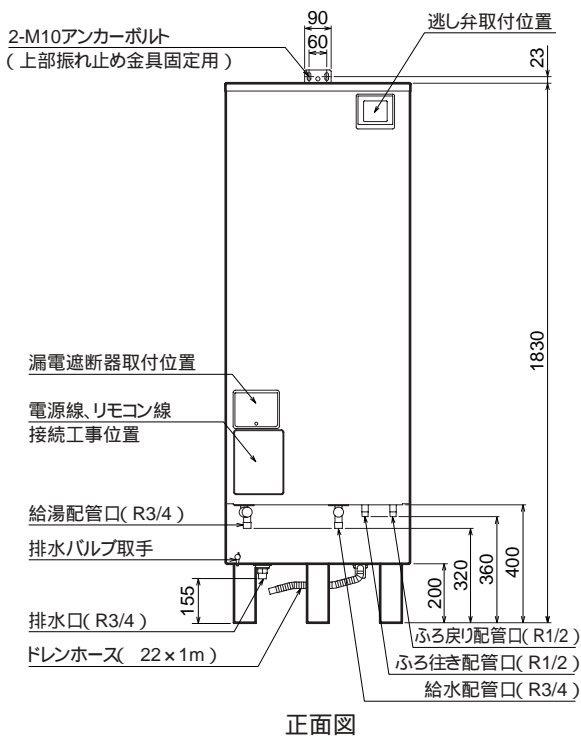
注4.脚部カバーを取り付ける場合、温水器本体を据え付ける前に脚部カバーの支持板を本体に取り付けてください。

# 4.外形寸法図

(寸法単位:mm)



配管位置上面透視図



アンカーボルト位置上面透視図

