

# mitsubishi

三菱 時間帯別電灯  
対応型 電気温水器 夜間(8時間)通電制御型(屋内 軒下兼用タイプ)

SRT-3741D  
SRT-4641D  
SRT-5541D

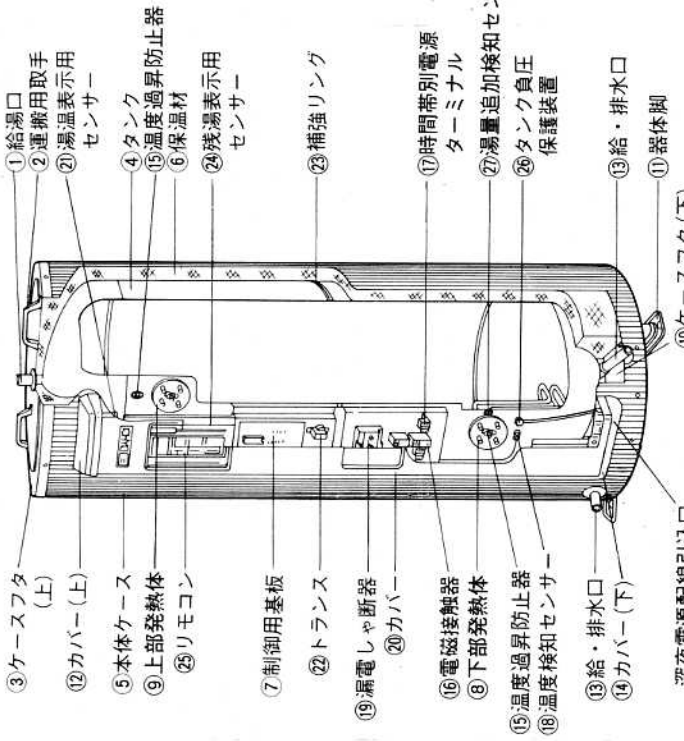
## 仕様書

### 仕様表

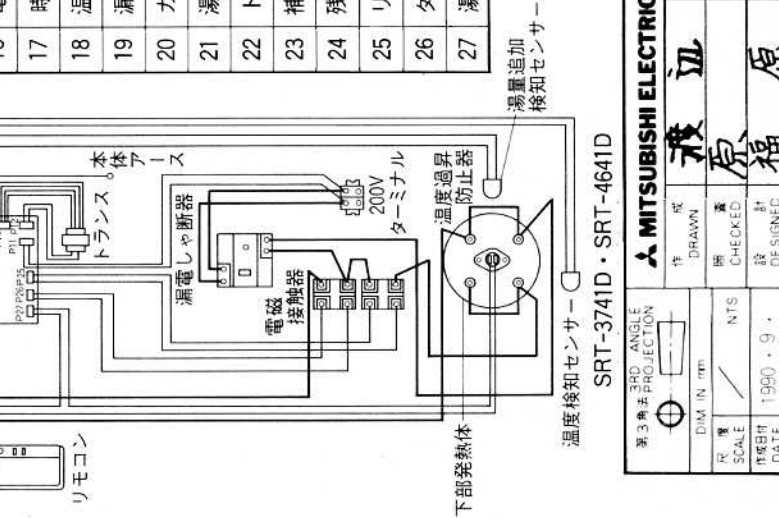
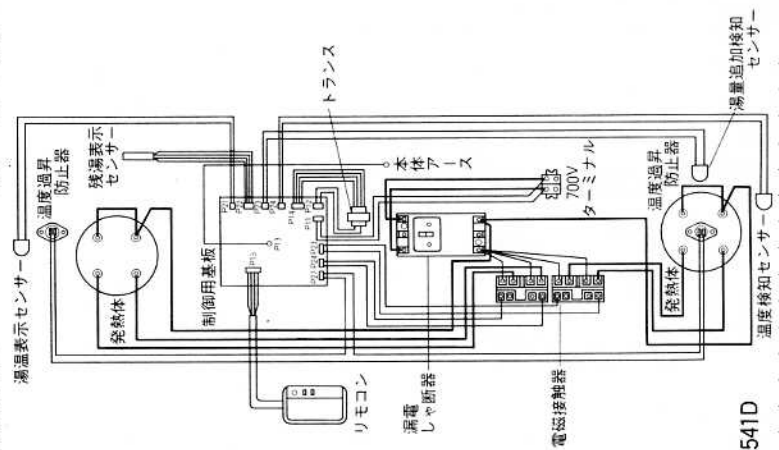
適用電力制度		時間帯別電灯用夜間(8時間)通電制御型(マイコンダイヤホット)			
機種区分		屋内軒下兼用タイプ			
形名		SRT-3741D	SRT-4641D	SRT-5541D	
タンク容量		370ℓ	460ℓ	550ℓ	
定 格	発熱体	電圧	単相 200V		
		消費電力	上部	4.4kW	5.4kW
	下部		4.4kW	5.4kW	6.0kW
	制御用電源		単相 200V 消費電力 約8W(常時通電)		
沸き上げ湯温		約55℃～約90℃			
外形寸法 (mm)	高さ	1688	1719	1999	
	外径	φ682	φ730	φ730	
	奥行	753	801	801	
製品重量 (kg)	本体	49	55	59	
	満水時	419	515	609	
型式認可番号		▽81-18080	▽81-18732	▽81-18732	
タンク		高耐食フェライト系ステンレス鋼板			
発熱体		ステンレスパイプシーズヒーター			
給湯・給排水、口径		R 3/4 ネジ(20A)			
タンク負圧保護装置		タンク直付(R 1/8 ネジ)			
ケース		塗装鋼板+アクリル塗装			
保温材		グラスウール 50mm			
温度調節器		温度検知サーミスタ			
温度過昇防止器		バイメタル式 250V 7.5A			
アース		アース端子			
漏電しゃ断器		電流動作形 感度15mA 0.1sec(200V 30A)	電流動作形 感度15mA0.1sec(200V40A)		
リ モ コ ン	操 作	表示切換スイッチ、湯量追加回数スイッチ、急速沸き上げスイッチ、時刻設定スイッチ(時、分、合せ)、湯量追加継続スイッチ、停止日数スイッチ、湯温設定スイッチ(自動、高く、低く)			
	表 示	デジタル表示(時刻、湯温、停止日数、湯温追加回数) 表示切換ランプ(時刻、湯温、停止日数、湯量追加回数) 時間帯表示ランプ(昼間、夜間) 急速沸き上げランプ 残湯量表示ランプ(湯量ご注意、50ℓ、100ℓ、150ℓ) 通電表示ランプ(通電モニター、常時ヒーター、急速ヒーター) 湯温設定ランプ(自動、「1」、「2」、「3」、「4」、「5」)			
そ の 他		リモコンケーブル(別売) 1m、3m、5m、7m、10m、15m			

T900201A

改定 CHANGE



- ①給湯口
- ②運搬用取手
- ③ケースフタ(上)
- ④タンク
- ⑤上部発熱体
- ⑥保温材
- ⑦制御用基板
- ⑧下部発熱体
- ⑨温度過昇防止器
- ⑩カバ- (上)
- ⑪リモコン
- ⑫カバ- (下)
- ⑬給・排水口
- ⑭カバ- (下)
- ⑮リモコン
- ⑯温度過昇防止器
- ⑰温度検知センサー
- ⑱給・排水口
- ⑲カバ- (下)
- ⑳カバ- (下)
- ㉑カバ- (下)
- ㉒カバ- (下)
- ㉓カバ- (下)
- ㉔カバ- (下)
- ㉕カバ- (下)
- ㉖カバ- (下)
- ㉗カバ- (下)



品番	品名	材質	個数	備考
1	給湯口	ステンレス鋼管(20A)	1	
2	運搬用取手(上)	耐候性PP樹脂	2	
3	ケースフタ(上)	SECC-MO	1	アクリル塗装
4	タンク	フェライト系ステンレス	1	
5	本体ケース	塗装鋼板	2	
6	保温材	グラスウール	1	
7	制御用基板		1	AC200V
8	下部発熱体	ステンレスパイプヒーター	1	
9	上部発熱体	ステンレスパイプヒーター	1	
10	ケースフタ(下)	LGCZ	1	
11	器体脚	SPCC-SD	3	垂鉛メッキ
12	カバ- (上)	耐候性PP樹脂	1	
13	給・排水口	ステンレス鋼管(20A)	2	
14	カバ- (下)	耐候性PP樹脂	1	
15	温度過昇防止器		2	バイメタル式
16	電磁接触器		2	
17	時間別電源ターミナル		1	2P、200V
18	温度検知センサー	サーミスタ	1	
19	漏電しゃ断器	塗装鋼板	1	電流動作形
20	カバ-	サーミスタ	1	
21	湯温表示用センサー	サーミスタ	1	
22	トランス		1	
23	補強リング	SECC-C	1	SRE-5541は2コ
24	残湯表示用センサー	サーミスタ	3	
25	リモコン		1	
26	タンク負圧保護装置	BC6	1	
27	湯量追加検知センサー	サーミスタ	1	

SRT-3741D  
SRT-4641D  
SRT-5541D

3D ANGLE PROJECTION  
DIM IN mm  
SCALE  
DATE 1990.9

作図 成  
検査 APPROVED  
原福

NTS  
DESIGNED

時間別電灯対応通電制御型、屋内軒下兼用タイプ  
構造・結線図

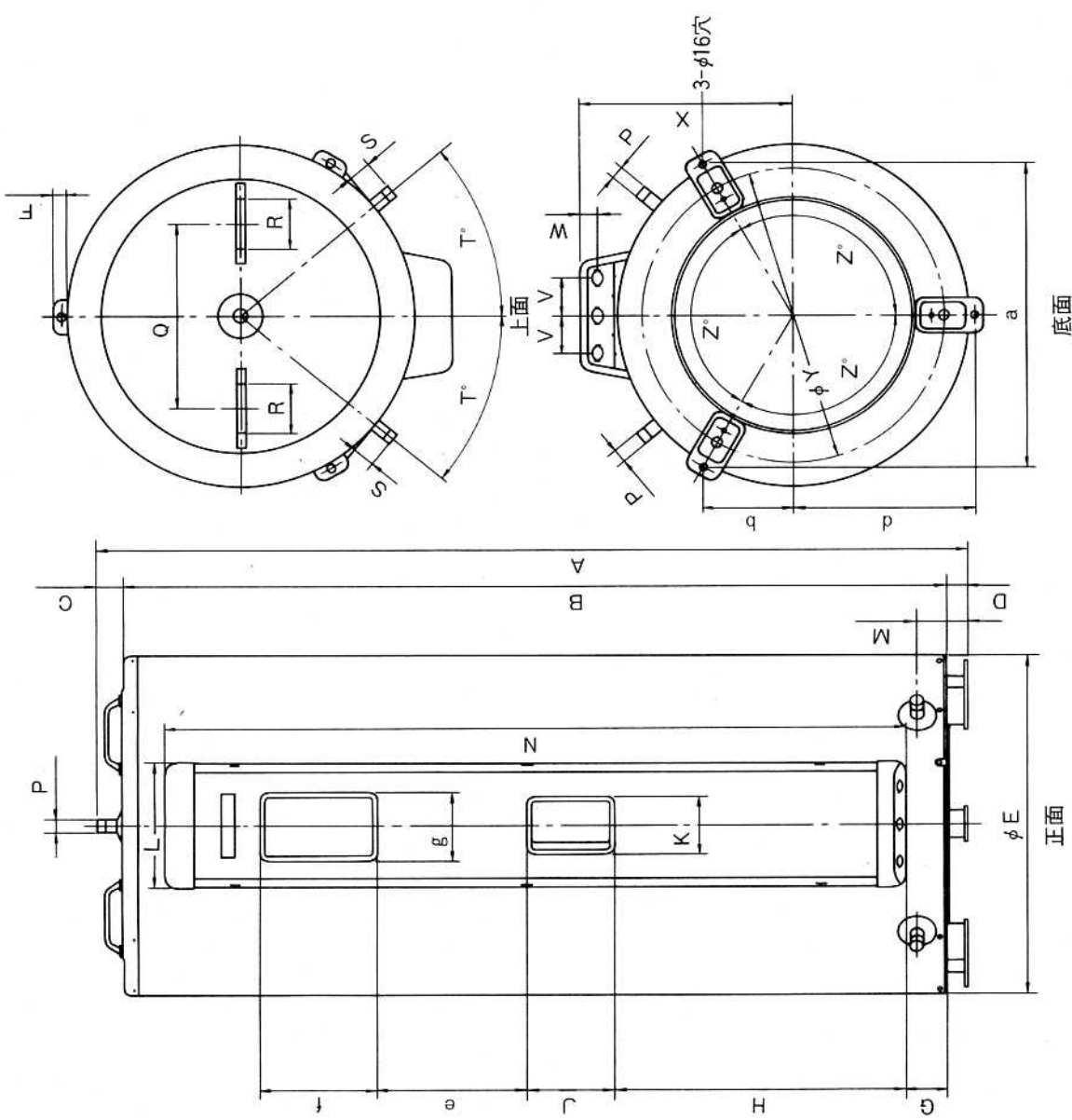
T900201A

SRT-3741D・SRT-4641D

SRT-5541D

T900202A

改定 CHANGE



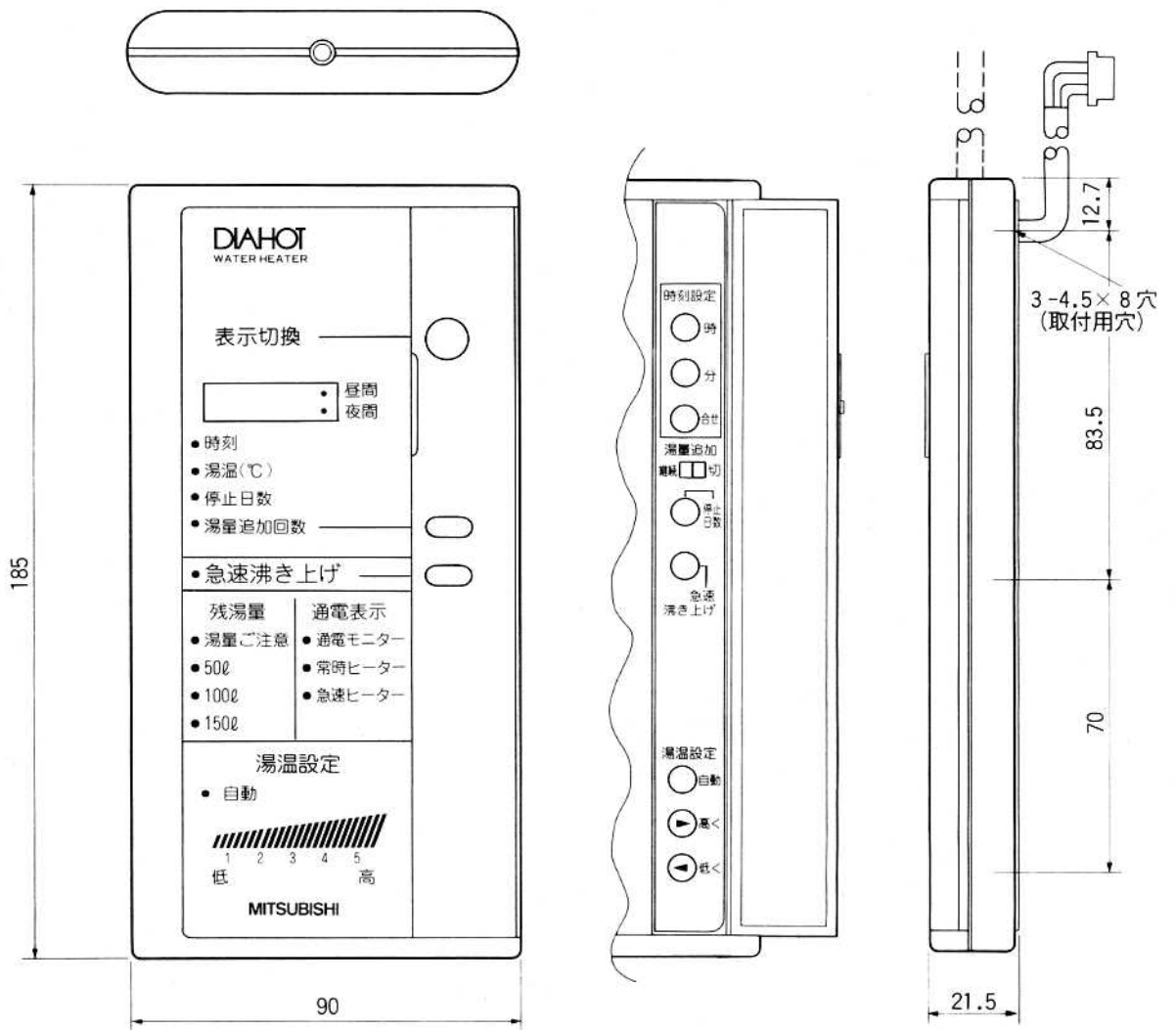
形名	SRT-3741D	SRT-4641D	SRT-5541D
タンク容量 (ℓ)	370	460	550
発熱体容量 (kW)	4.4	5.4	6.0
重量 本体 (kg)	49	55	59
満水時	419	515	609
A	1688	1719	1999
B	1598	1629	1909
C	50	50	50
D	40	40	40
$\phi E$	682	730	730
F	27	34	34
G	79	79	79
H	566	569	569
J	165	165	165
K	110	110	110
L	253	253	253
M	100	100	100
N	1438	1469	1749
P	R $\frac{3}{4}$ ネジ	R $\frac{3}{4}$ ネジ	R $\frac{3}{4}$ ネジ
Q	370	400	400
R	100	100	100
S	48	40	40
T $^{\circ}$	40	37.4	37.4
V	76	76	76
W	35	35	35
X	412	436	436
$\phi Y$	588	648	648
Z $^{\circ}$	120	120	120
a	610	662	662
b	176	191	191
d	352	382	382
e	299	299	299
f	218	218	218
g	129	129	129

三菱電機株式会社  
**MITSUBISHI ELECTRIC CORPORATION**  
 時間帯別電灯対応通電制御型、屋内軒下兼用タイプ  
**外形寸法図**  
 作成 渡辺 稔  
 確認 原 福  
 設計 原 福  
 1990.9.  
 第3角法 3RD ANGLE PROJECTION  
 DIM. IN mm  
 SCALE 1/1  
 DATE 1990.9.

T900202A

寸法(mm)	(高さ)185×(幅)90×(奥行)21.5	
操作	表示切換スイッチ、湯量追加回数スイッチ、急速沸き上げスイッチ 時刻設定スイッチ(時・分・合せ)、湯量追加スイッチ(継続・切) 停止日数スイッチ、湯温設定スイッチ(自動、高く、低く)	
表示	デジタル表示(時刻・湯温・停止日数・湯量追加回数) 表示切換ランプ(時刻・湯温・停止日数・湯量追加回数) 時間帯表示ランプ(昼間、夜間) 急速沸き上げランプ 残湯量表示ランプ(湯量ご注意、50ℓ、100ℓ、150ℓ) 通電表示ランプ(通電モニター、常時ヒーター、急速ヒーター) 湯温設定ランプ(自動、1、2、3、4、5)	
ケーブル (別売部品)	4芯φ4.2mm(グレー)	
	壁貫通穴径	φ14mm以上
	適用電線管	呼び径19

- リモコンの取付けには工事が必要となります。
- 設置条件によってケーブルは別売のリモコンケーブルLM-501(1m)・LM-503(3m)・LM-505(5m)・LM-507(7m)・LM-510(10m)・LM-515(15m)のいずれかをお使いください。



正面 (SRT-3741D、SRT-4641D、SRT-5541D用) 側面

第3角法 3RD ANGLE PROJECTION	
DIM IN mm	
尺 度 SCALE	NTS
作成日付 DATE	1990.10

MITSUBISHI ELECTRIC CORPORATION	
作成 DRAWN	渡 辺
検査 CHECKED	原 福
設計 DESIGNED	原 福
承認 APPROVED	宇崎 樹林

リモコン  
外形寸法図  
T 9 0 0 1 5 2 A