

mitsubishi

三菱 高圧力型 電気温水器 (小型温水ボイラー) **ダイヤホット** 高圧力型 **ダイヤ**

時間帯別電灯対応通電制御型 / 深夜電力通電制御型 (8時間)

●この製品は、昼間沸き増しのできる「時間帯別電灯対応通電制御型」としても、「深夜電力通電制御型」としても使用できます。

SRT-3767FUD-BL SRT-4667FUDM-BL
SRT-4667FUD-BL SRT-5567FUD-BL

仕様書

仕様表

適用電力制度		時間帯別電灯対応通電制御型 / 深夜電力通電制御型 (8時間)				
機種区分		配管内蔵屋内・屋外兼用タイプ				
形名		SRT-3767FUD-BL	SRT-4667FUD-BL	SRT-4667FUDM-BL	SRT-5567FUD-BL	
設置場所		屋外 (屋内設置可)				
タンク容量		0.37m ³ (370L)	0.46m ³ (460L)	0.55m ³ (550L)		
定格電圧	時間帯別電灯契約時	単相200V				
	深夜電力契約時	深夜電力単相200V + 昼間電力単相200V				
定格消費電力	最大消費電力	5.6kW	6.6kW	7.6kW		
	発熱体	上部	4.4kW	5.4kW	6.4kW	
		下部	4.4kW	5.4kW	6.4kW	
	保温	1kW				
	循環ポンプ	100W / 130W (50Hz / 60Hz)				
	制御用	約 9W (通常時)、約 21W (最大時)				
	凍結防止ヒーター	約 36W (5±3°C ON、15±3°C OFF)				
外形寸法	高さ	1900mm	2200mm	1900mm	2200mm	
	奥行き	730mm	730mm	790mm	790mm	
	幅	630mm	630mm	690mm	690mm	
製品質量	本体	約85kg	約95kg	約95kg	約100kg	
	満水時	約455kg	約555kg	約555kg	約650kg	
最高使用圧力		170kPa (逃し弁設定値)				
通常使用圧力		150kPa (減圧弁設定値)				
配管位置		本体下部				
配管接続口径	給湯口・給水口	R3 / 4ネジ (20A)				
	ふろ行き管口・戻り管口	R1 / 2ネジ (15A)				
ふろ配管		15A				
ふろ給湯可能範囲		温水器設置面から浴槽高さ - 0.5m ~ + 4m				
アース		アース端子				
BL認定番号		BLEH040106-B				
給水器具認証書番号		W009-20001-019				

●SRT-4667FUDM-BLは受注生産品です。

エマージェンシーストップ

この温水器は、万一、温水器本体内で水漏れが起こった時、温水器への給水を自動的に止めて水漏れによる被害拡大を抑制する機能があります。(タンク内に貯まっているお湯(水)までストップするものではありません。)

仕様表

T020741B

製品部品仕様

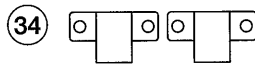
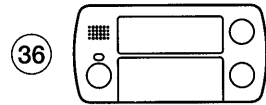
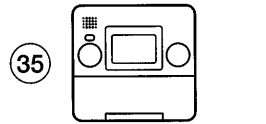
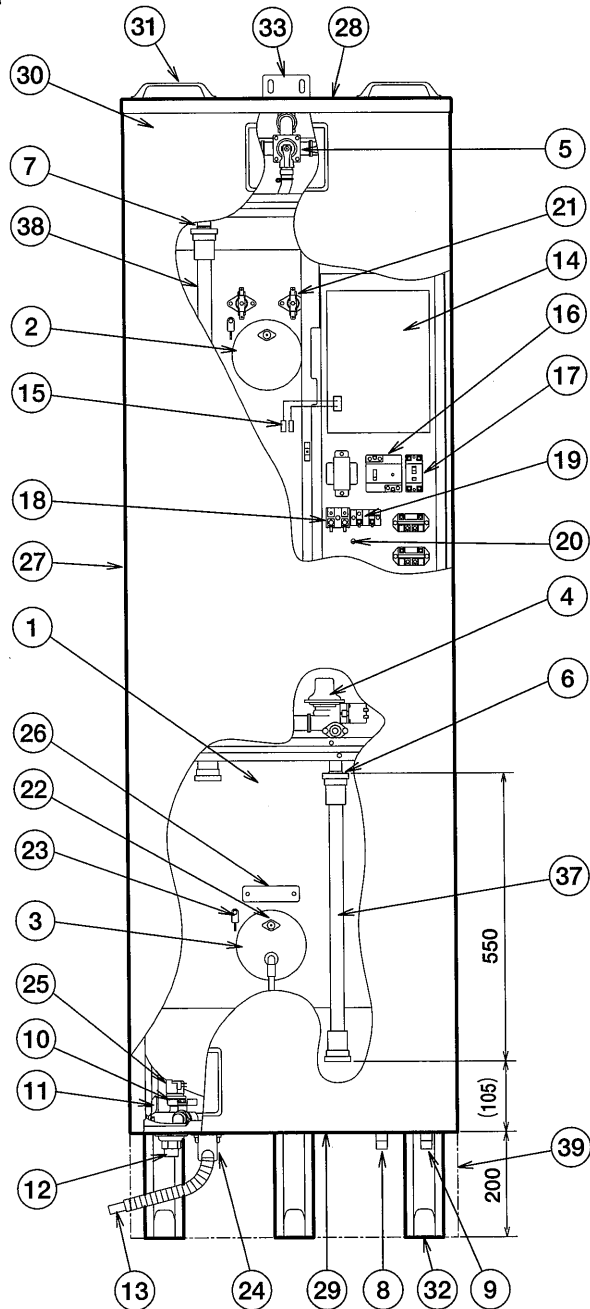
形 名	SRT-3767FUD-BL	SRT-4667FUD-BL	SRT-4667FUDM-BL	SRT-5567FUD-BL
タンク沸き上げ湯温	約90℃(高)、約70℃(低)、約90℃～約70℃(自動節約)			
タンク上部ヒーター沸き増し	タンク上部150L沸き増し自動設定(時間帯別電灯契約時)			
給湯湯温設定	35℃～48℃(1℃刻み)、50℃、60℃			
ふろ湯温設定	35℃～48℃(1℃刻み)			
ふろ湯量設定	100L～400L(20L刻み)16段階			
運 転 音	40dB(A)以下(保温運転時)			
タ ン ク	高耐食フェライト系ステンレス鋼板			
タンク発熱体	銅パイプシーズヒーター			
減 圧 弁	150kPa(電磁弁付)			
逃 し 弁	170kPa(負圧作動弁付)			
ケ ー ス	塗装鋼板(マンセル5.6Y8.0/0.5)			
保 温 材	グラスウール			
漏 電 遮 断 器	電流動作形、感度15mA 0.1s(200V 30A)			電流動作形、感度30mA 0.1s(200V 40A)
温度過昇防止器	バイメタル			
温度調節器	サーミスタ			
漏水センサー	電極式			
混 合 弁	電動ミキシングバルブ			
循 環 ポ ン プ	マグネットカップリング式渦巻ポンプ			
保温用発熱体	シーズヒーター			
高圧力必要部品	温度計(台所リモコンで表示)、水高計(空焚き警報防止装置)、缶体保護弁			
温水器本体付属部品	脚固定金具(2個)、上部振れ止め金具(1個)、パテセット			

別売部品

部 品 名	形 名		
台 所 リ モ コ ン	RMC-7KD(デラックス)		
	RMC-7K(スタンダード)		
浴 室 リ モ コ ン	RMC-7BD(デラックス)		
	RMC-7B(スタンダード)		
リモコンケーブル	LM-620(20m)、LM-650(50m)、無極性、2芯		
浴 槽 ア ダ プ タ ー	GT-A76(ストレート型)		
	GT-A79(L型)		
絶 縁 パ イ プ	GT-60B(給湯用 1m)		
	GT-61B(給水用 0.5m)		
	GT-62B(ふろ用 0.5m)		
脚部カバー	正面設置用	GT-D460A	GT-D550A
	横向き設置用	GT-D460B	GT-D550B
ア ー ス 棒	GT-30B		

仕様表	
T020742A	/

構造図



品番	品名	材質	個数	その他
1	タンク	フェライト系ステンレス鋼板	1	
2	上部発熱体	銅パイプシーズヒーター	1	光沢ニッケルメッキ
3	下部発熱体(缶体保護弁付)	銅パイプシーズヒーター	1	光沢ニッケルメッキ
4	減圧弁(漏水時閉止弁付)	青銅鑄物	1	
5	負圧作動弁付逃し弁	青銅鑄物	1	
6	給水口	青銅鑄物	1	R3/4ネジ
7	給湯口	青銅鑄物	1	R3/4ネジ
8	ふる向き管口	青銅鑄物	1	R1/2ネジ
9	ふる戻り管口	青銅鑄物	1	R1/2ネジ
10	排水栓	青銅鑄物	1	
11	非常用取水栓	黄銅	1	クロームメッキ
12	排水口	POM樹脂	1	R3/4ネジ
13	ドレンホース	PE樹脂	1	1m
14	制御基板		1	
15	リモコン接続端子		1	
16	沸き上げ用漏電遮断器		1	電流動作形
17	制御用漏電遮断器		1	電流動作形
18	200Vターミナル		1	
19	補助ターミナル		1	
20	アース端子		1	
21	温度過昇防止器		2*	バイメタル
22	ヒーター空焼き防止器		2	バイメタル
23	温度センサー		3	サーミスタ
24	漏水センサー		1	
25	水高計(圧力スイッチ)		1	
26	個別検定合格標章		1	
27	ケース	塗装鋼板	3	
28	ケース(上)	塗装鋼板	1	
29	ケース(下)	亜鉛メッキ鋼板	1	
30	ケース(前)	塗装鋼板	1	
31	運搬用取手	耐候性PP樹脂	2	
32	器体脚	亜鉛メッキ鋼板	3	
33	上部振れ止め金具	亜鉛メッキ鋼板	1	
34	脚固定金具	亜鉛メッキ鋼板	2	
35	台所リモコン		1	
36	浴室リモコン		1	
37	絶縁パイプ(給水側)	耐熱塩ビ	1	20A、0.5m
38	絶縁パイプ(給湯側)	耐熱塩ビ	1	20A、1m
39	脚部カバー	塗装鋼板	1	

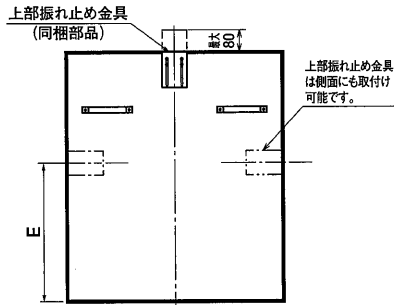
別印は別売品です。 ※SRT-3767FUD-BLは、1個です。

SRT-3767FUD-BL, SRT-4667FUD-BL, SRT-4667FUDM-BL, SRT-5567FUD-BL

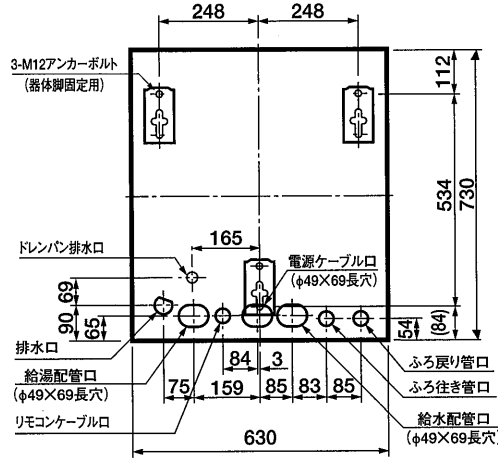
時間帯別電灯対応通電制御型、配管内蔵屋内・屋外兼用タイプ
構造図

T020743A

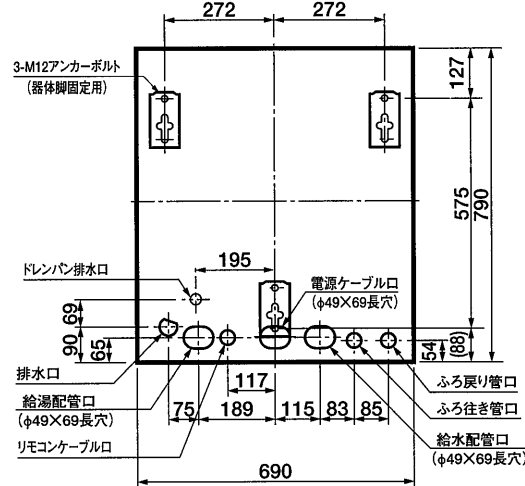
外形寸法図 (寸法単位:mm)



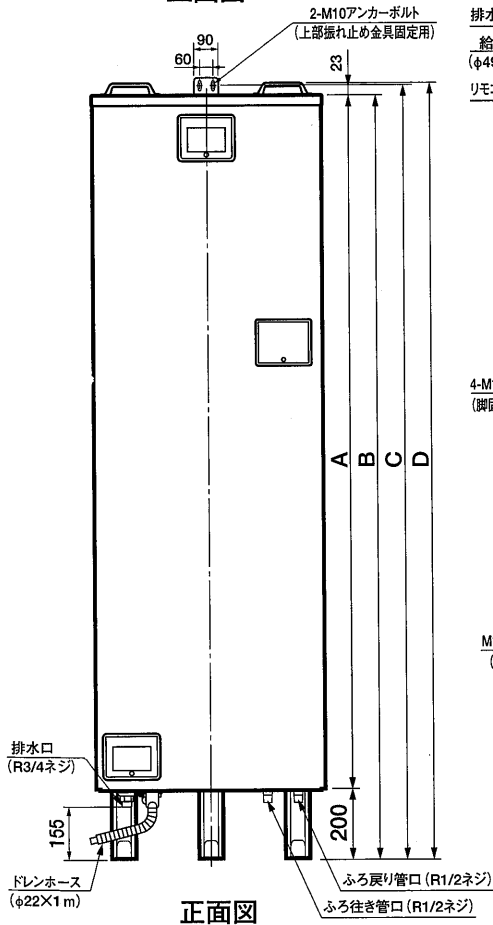
上面図



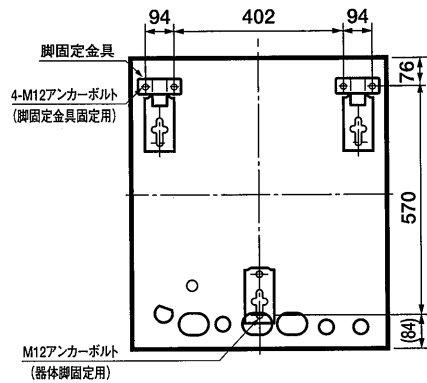
配管、アンカーボルト位置:上面透視図
[SRT-3767FUD-BL、SRT-4667FUD-BL]



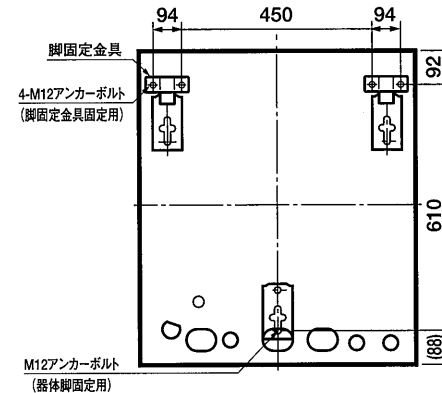
配管、アンカーボルト位置:上面透視図
[SRT-4667FUDM-BL、SRT-5567FUD-BL]



正面図



脚固定金具使用時:上面透視図
[SRT-3767FUD-BL、SRT-4667FUD-BL]



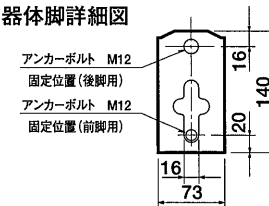
脚固定金具使用時:上面透視図
[SRT-4667FUDM-BL、SRT-5567FUD-BL]

形名	SRT-3767FUD-BL	SRT-4667FUD-BL	SRT-4667FUDM-BL	SRT-5567FUD-BL
タンク容量(L)	370	460	460	550
定格消費電力(kW)	5.6	6.6	6.6	7.6
質量(kg)	本体 85 満水時 455	95 555	95 555	100 650
寸法(mm)	A	1,670	1,970	1,670
	B	1,870	2,170	1,870
	C	1,893	2,193	1,893
	D	1,900	2,200	1,900
	E	384	384	444

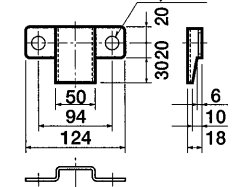
注意

- 温水器の重量に十分耐える基礎工事をしてください。(550Lで満水時約650kg)
- 器体脚、上部振れ止め金具はアンカーボルト等で必ず固定してください。(後側の器体脚の固定ができない場合は付属の脚固定金具をご使用ください。)

器体脚詳細図



脚固定金具 (同梱部品)

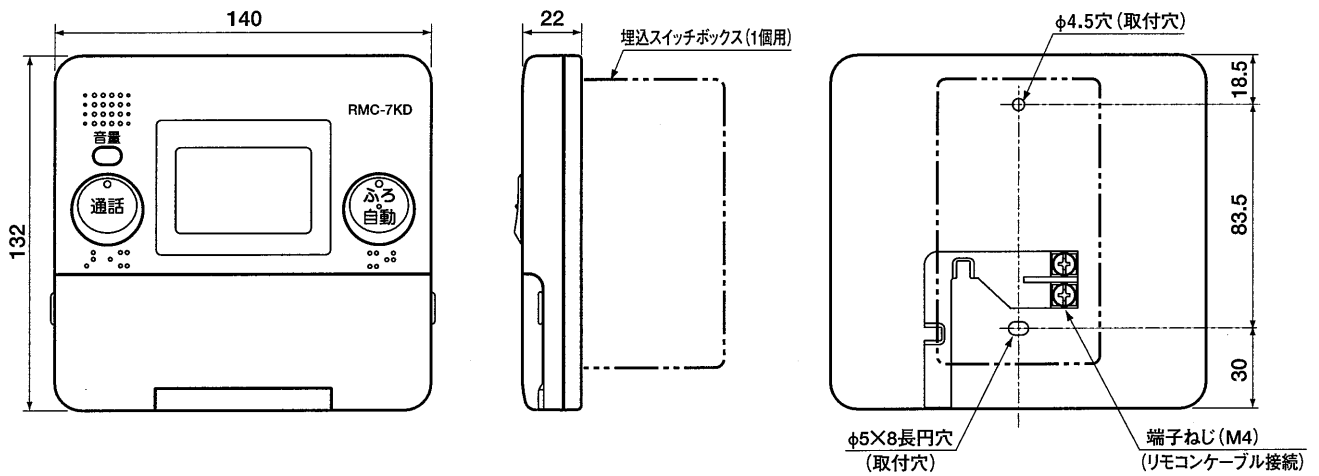


SRT-3767FUD-BL、SRT-4667FUD-BL、SRT-4667FUDM-BL、SRT-5567FUD-BL

時間帯別電灯対応通電制御型、配管内蔵屋内・屋外用タイプ
外形寸法図

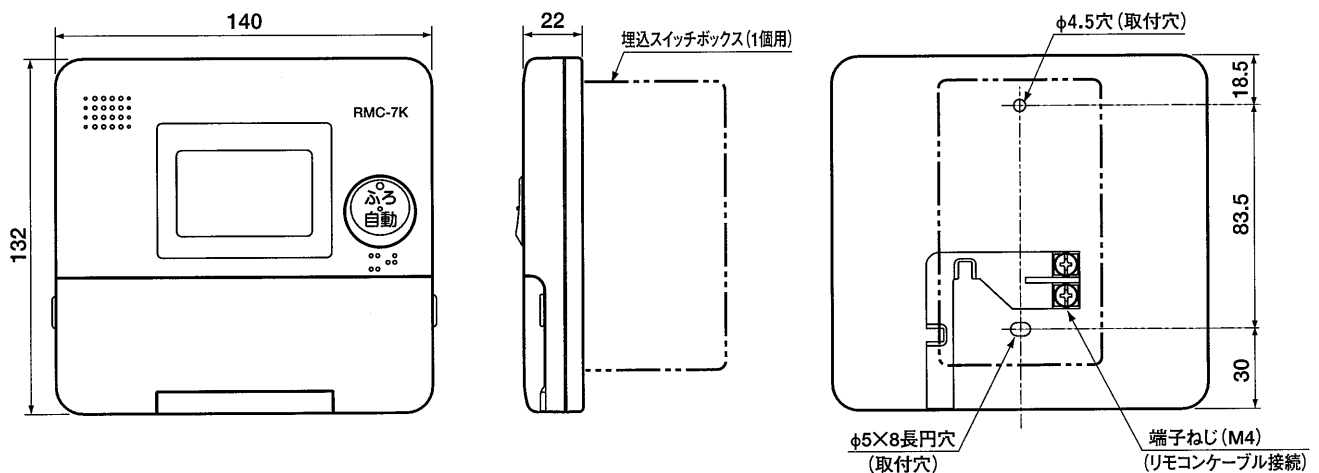
T020744A

(寸法単位:mm)



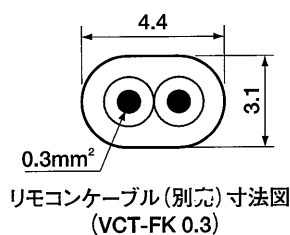
台所リモコン [デラックスタイプ] RMC-7KD (別売)

(寸法単位:mm)



台所リモコン [スタンダードタイプ] RMC-7K (別売)

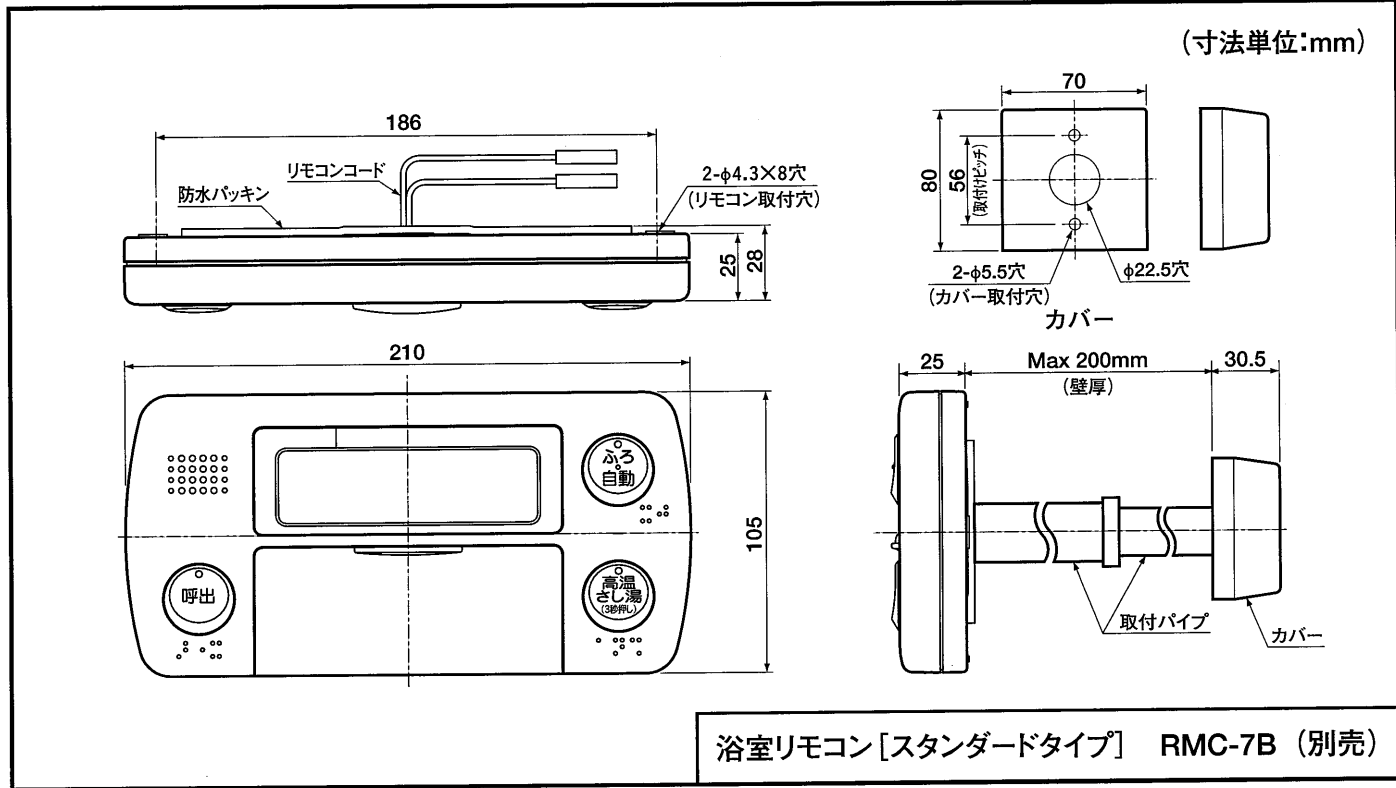
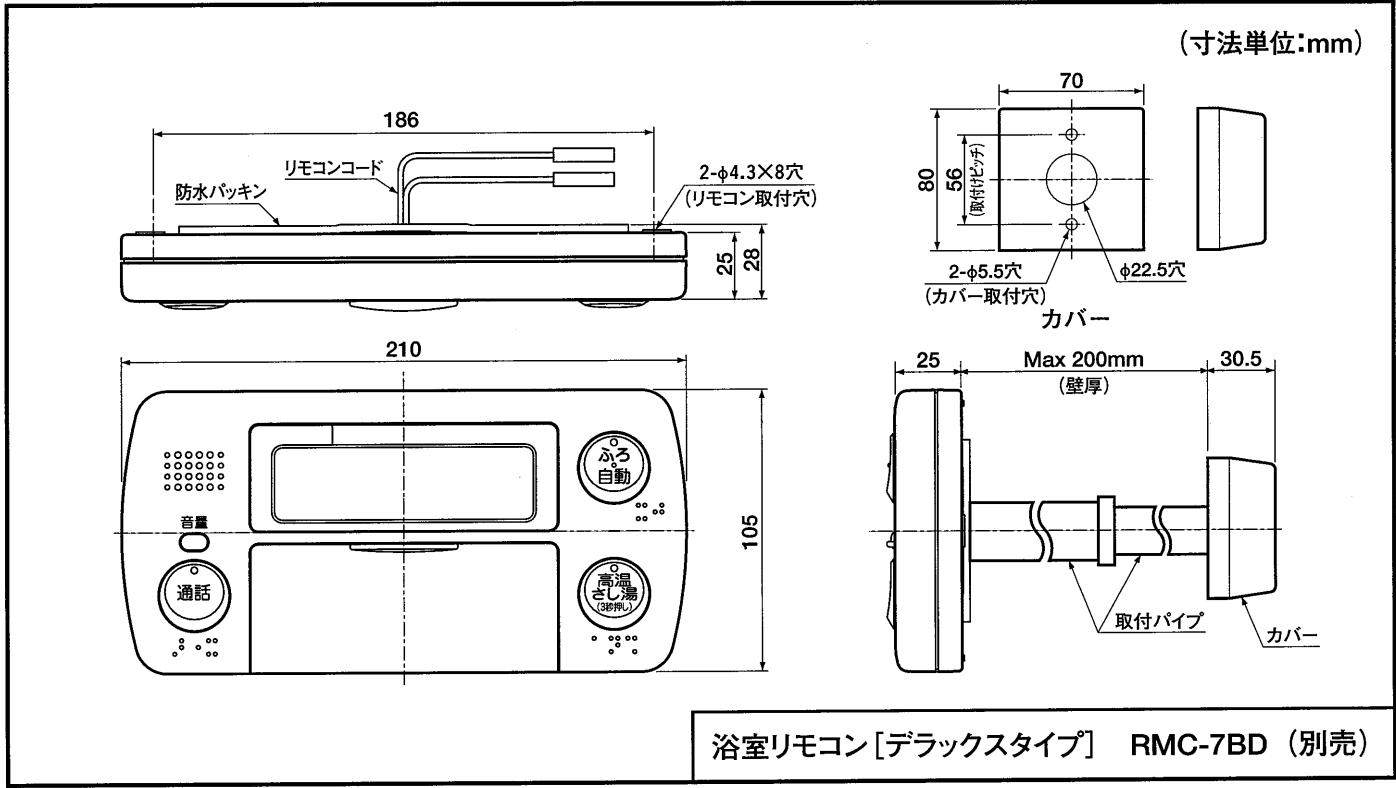
- RMC-7KD [デラックスタイプ]、RMC-7K [スタンダードタイプ] のいずれかを選択してご使用ください。
- このリモコンは防水タイプではありません。屋外や浴室などの湿気の多いところ、蒸気や水しぶきのかかるところには取付けないでください。
- 下記の場所には取付けないでください。
 - ・直射日光のあたるところ
 - ・ガステーブルなどの高温 (50℃以上) になるところ
- リモコンは JIS C 8336または8435の埋込用スイッチボックス (1個用)、または壁に直に取付けます。
- 設置条件によって別売のリモコンケーブル LM-620 (20m)、LM-650 (50m) をお使いください。
- 台所リモコンとリモコンケーブルの接続はリモコンケーブルに Y型端子を圧着して接続します。



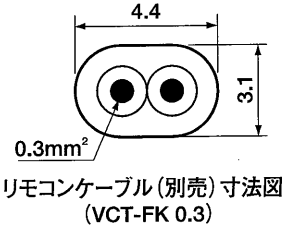
SRT-3767FUD-BL, SRT-4667FUD-BL,
SRT-4667FUDM-BL, SRT-5567FUD-BL

台所リモコン (別売)

T02074.5A



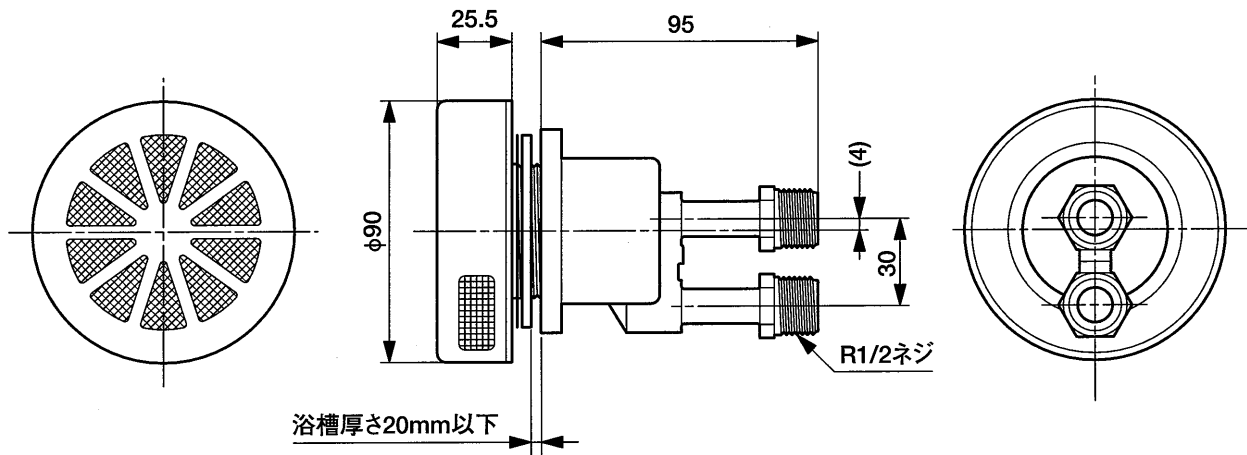
- RMC-7BD [デラックスタイプ]、RMC-7B [スタンダードタイプ] のいずれかを選択してご使用ください。
- リモコンの取付けは標準の場合と壁内配線の場合で使用する部品が異なります。
標準の場合…取付パイプ、カバー、パッキン
壁内配線の場合…木ねじなど
- 設置条件によって別売のリモコンケーブル LM-620 (20m)、LM-650 (50m) をお使いください。
- リモコンケーブルとリモコンコードを接続端子で接続します。



SRT-3767FUD-BL, SRT-4667FUD-BL, SRT-4667FUDM-BL, SRT-5677FUD-BL

浴室リモコン (別売)

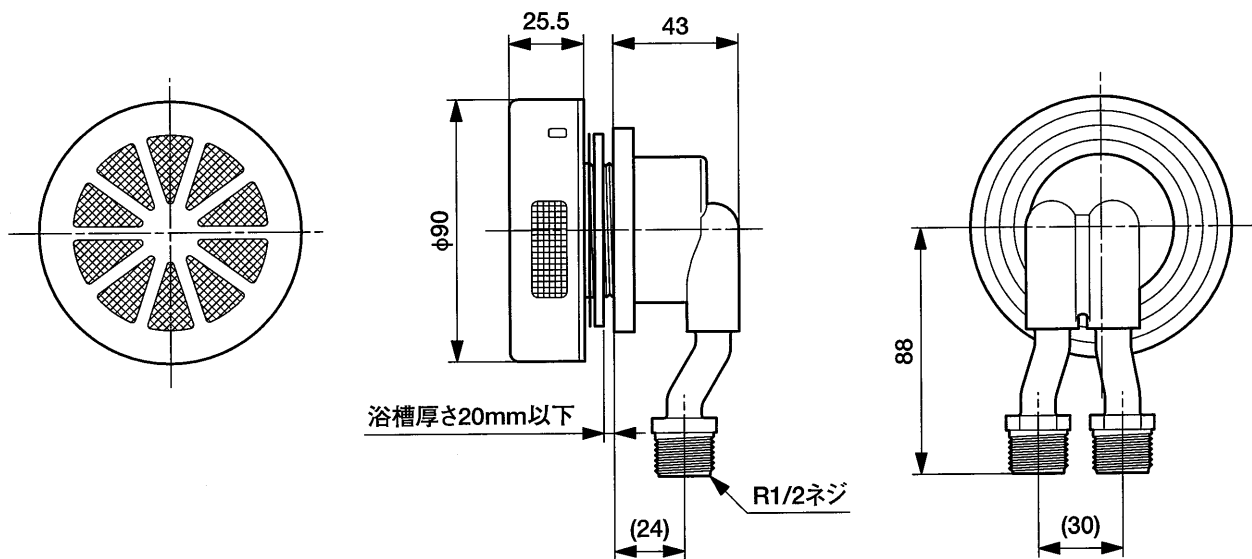
T020746A /



一人施工用

(寸法単位:mm)

浴槽アダプター(ストレート型) GT-A76(別売)



一人施工用

(寸法単位:mm)

浴槽アダプター(L型) GT-A79(別売)

- 設置条件によって、GT-A76(ストレート型)、GT-A79(L型)のいずれかを選択してご使用ください。

SRT-3767FUD-BL, SRT-4667FUD-BL,
SRT-4667FUDM-BL, SRT-5567FUD-BL

浴槽アダプター(別売)

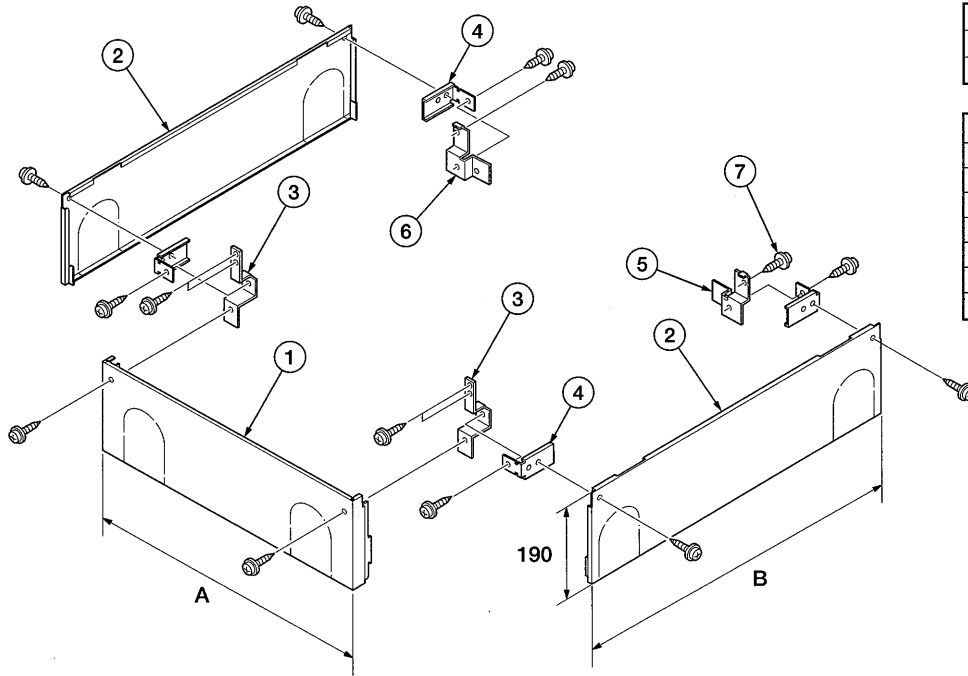
T020752A



寸法変化表

形名	A	B
GT-D460A	625	697
GT-D550A	685	757

品番	部品名称	材質	数量
1	前面カバー	塗装鋼板	1
2	側面カバー	塗装鋼板	2
3	支持板A		2
4	支持板B		4
5	支持板C(右)		1
6	支持板C(左)		1
7	ワッシャー付タッピンネジ		16



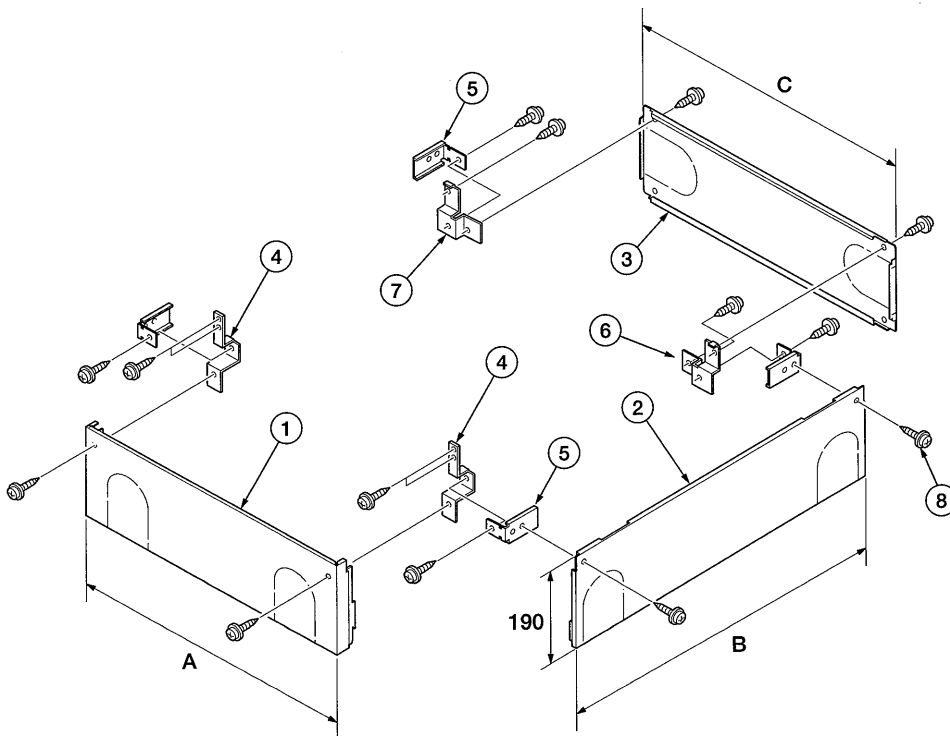
(寸法単位:mm)

脚部カバー GT-D460A、GT-D550A(正面設置) (別売)

寸法変化表

形名	A	B	C
GT-D460B	625	697	607
GT-D550B	685	757	667

品番	部品名称	材質	数量
1	前面カバー	塗装鋼板	1
2	側面カバー	塗装鋼板	1
3	後面カバー	塗装鋼板	1
4	支持板A		2
5	支持板B		4
6	支持板C(右)		1
7	支持板C(左)		1
8	ワッシャー付タッピンネジ		16



(寸法単位:mm)

脚部カバー GT-D460B、GT-D550B(横向き設置) (別売)

● 設置条件によって、GT-D***A(正面設置)、GT-D***B(横向き設置)のいずれかを選択してご使用ください。

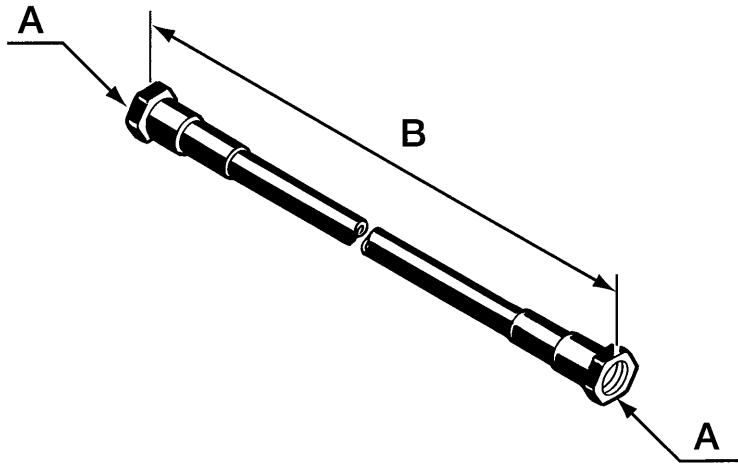
SRT-3767FUD-BL, SRT-4667FUD-BL,
SRT-4667JDM-BL, SRT-5567FUD-BL

脚部カバー(別売)

T020753A

寸法変化表

形 名	A	B
GT-60B	Rp 3/4	1050
GT-61B	Rp 3/4	550
GT-62B	Rp 1/2	550



(寸法単位:mm)

絶縁パイプ GT-60B、GT-61B、GT-62B (別売)

SRT-3767FUD-BL, SRT-4667FUD-BL,
SRT-4667FUDM-BL, SRT-5537FUD-BL

絶縁パイプ(別売)

T020754A

