

mitsubishi

三菱 電気 温水器

形名

SRT-4669U

仕様書

※製品の仕様は改良などのため変更することがあります。

1.仕様表

適用電力制度	時間帯別電灯(通電制御型)／深夜電力8時間(通電制御型)		
給湯圧力	高圧力型(小型温水ボイラー)		
設置場所	屋内・屋外		
タンク容量	0.46m ³ (460L)		
定格電圧	時間帯別電灯契約時	単相200V	
	深夜電力契約時	深夜電力単相200V+単相100V(リモコン用)	
定格消費電力	最大消費電力	5.408kW	
	ヒーター	上部	5.4kW
		下部	5.4kW
	制御用	5W(通常時)、8W(最大時)	
上がり温度	約75℃～約85℃		
外形寸法	高さ	2170mm	
	幅	630mm	
	奥行	730mm	
製品質量	本体	85kg	
	満水時	545kg	
水側最高使用圧力	193kPa(逃し弁設定値)		
通常使用圧力	170kPa(減圧弁設定値)		
安全装置	漏電遮断器、温度過昇防止器、缶体保護弁		
給水器具認証書番号	W009-20001-017		

- この製品は、昼間わき増しのできる「時間帯別電灯(通電制御型)」としても、「深夜電力8時間(通電制御型)」としても使用できます。
 - 事務所、店舗などでのご使用は、労働安全衛生法の規程があり、特別な対応が必要です。必ず、販売会社担当部門にお問合せください。
- ※「深夜電力8時間(通電制御型)」としてご使用になる場合は、リモコン用電源として単相100Vの配線工事が必要です。

2.製品部品仕様

タ	ン	ク	高耐食フェライト系ステンレス鋼板
タ	ン	ク	銅パイプシーズヒーター
ケ	ー	ス	塗装鋼板(マンセル 2.5Y 7/1)
保	温	材	グラスウール
漏	電	遮	電流動作形、感度15mA 0.1s (200V 30A)
温	度	過	バイメタル
温	度	調	サーミスタ
高	圧	力	温度計(リモコンで表示)、水位センサー(空焚き警報装置)、缶体保護弁
温	水	器	リモコン(RMC-8D:1個)、上部振れ止め金具(1個)、パテセット

3.別売部品

(1) 取付必須部品

部	品	名	形	名
リ	モ	コ	ン	ケ
ケ	ー	ブ	ル	
LM-620 (20m)、LM-650 (50m)、無極性、2芯				
絶	縁	パ	イ	プ
GT-61D (給湯用 0.5m)、GT-61D (給水用 0.5m)				
ア	ー	ス	棒	
GT-30D				
アンカーボルトM12 (脚部固定用、30本入)				GZ-B1D

(2) 条件により準備する部品

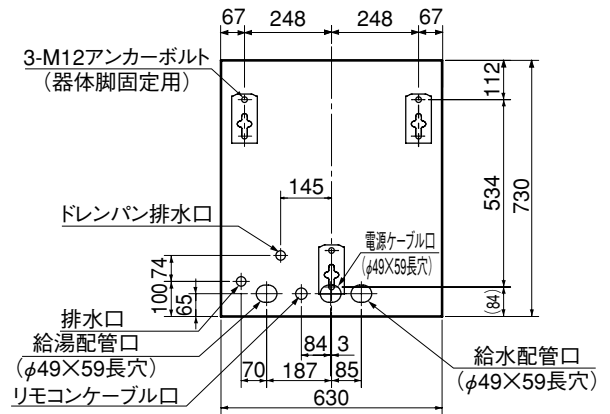
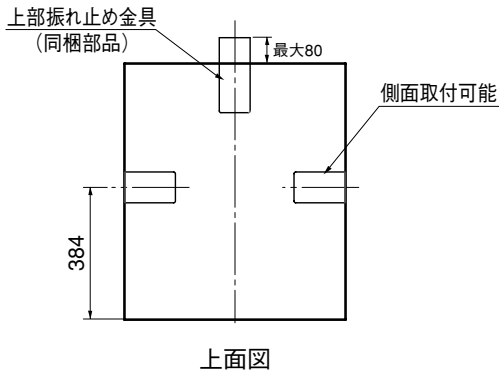
部	品	名	形	名
脚	部	カ	バ	ー
GT-F460A				
アンカーボルトM10 (上部固定用、50本入)				GZ-B2D
脚	固	定	金	具
GZ-6D				

注1.リモコンケーブルは、設置状況に合わせて選んでください。

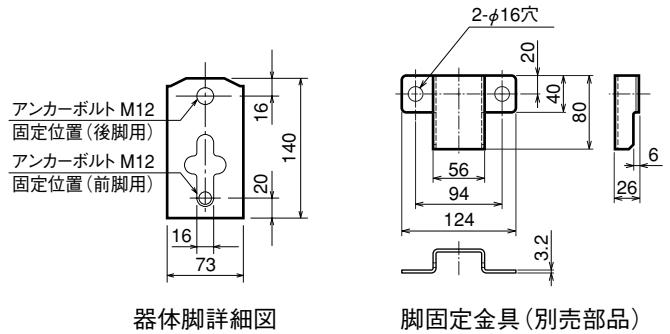
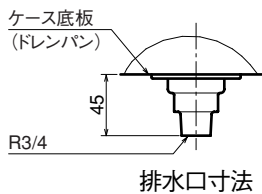
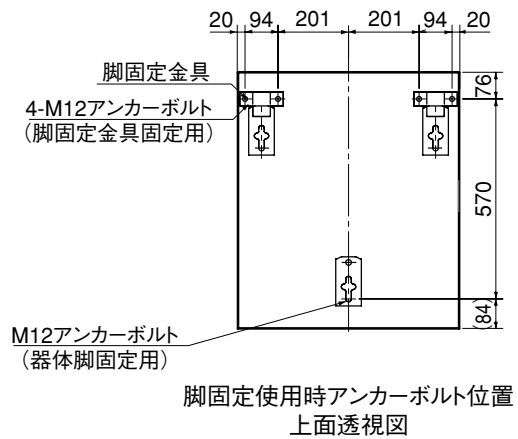
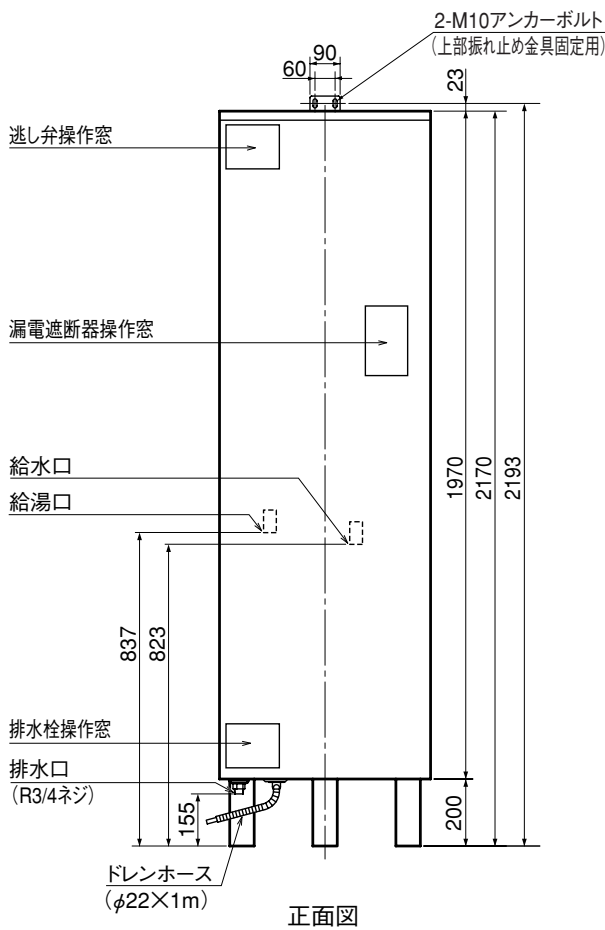
注2.脚部カバーを取り付ける場合、温水器本体を据え付ける前に脚部カバーの支持板を本体に取り付けてください。

4.外形寸法図

(寸法単位:mm)



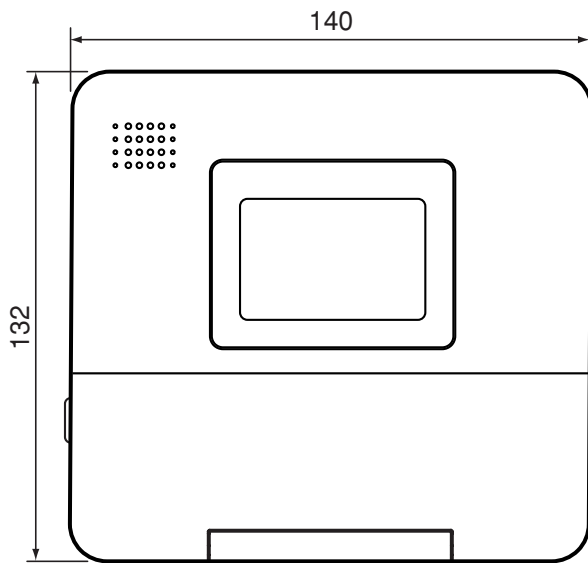
配管、アンカーボルト位置上面透視図



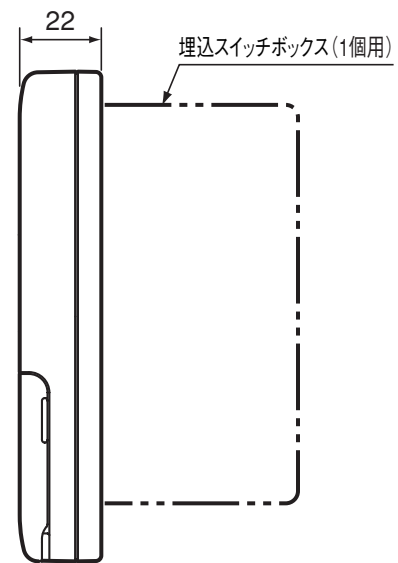
5.リモコン(同梱部品)外形寸法図

(寸法単位:mm)

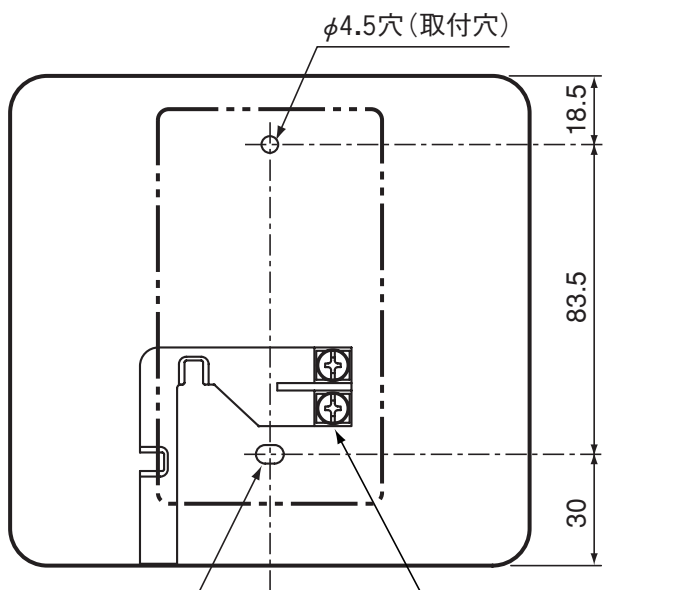
- このリモコンは防水タイプではありません。
屋外や浴室などの湿気の多いところ、蒸気や水しぶきのかかるところには取付けないでください。
- 下記の場所には取付けないでください。
 - ・直射日光のあたるところ
 - ・ガステーブルなどの高温(45℃以上)になるところ
- リモコンは JIS C 8336または8435の埋込用スイッチボックス(1個用)、または壁に直に取付けます。
- 設置条件によって別売のリモコンケーブル LM-620(20m)、LM-650(50m)をお使いください。
- リモコンとリモコンケーブルの接続はリモコンケーブルにY型端子を圧着して接続します。



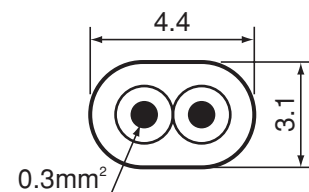
正面図



側面図



背面図



リモコンケーブル(別売)寸法図