

mitsubishi

三菱 電気 温水器

形名

SRT-5559D

仕様書

※製品の仕様は改良などのため変更することがあります。

1.仕様表

適用電力制度	時間帯別電灯(通電制御型)／深夜電力8時間(通電制御型)		
給湯圧力	標準圧力型		
設置場所(推奨)	屋外		
タンク容量	0.55m ³ (550L)		
電源	時間帯別電灯契約時	単相200V	
	深夜電力契約時	単相200V(+単相100V)※	
定格	最大消費電力	6.408kW	
	ヒーター	上部	6.4kW
		下部	6.4kW
	制御用	5W(通常時)、8W(最大時)	
わかき上げ温度	約75℃～約85℃		
外形寸法	高さ	1996mm	
	外径	φ720mm	
	奥行	791mm	
製品質量	本体	65kg	
	満水時	615kg	
最高使用圧力	99kPa		
安全装置	漏電遮断器、温度過昇防止器、缶体保護弁		
給水器具認証書番号	W009-20001-017		

●この製品は、昼間わかき増しのできる「時間帯別電灯(通電制御型)」としても、「深夜電力8時間(通電制御型)」としても使用できます。

※この製品にはリモコンが同梱されています。

「深夜電力8時間(通電制御型)」としてご使用になる場合、リモコンの「時刻・湯温表示」、「バックライト」の機能を使用するにはリモコン用電源として単相100Vの配線工事が必要です。

2.製品部品仕様

タ	ン	ク	高耐食フェライト系ステンレス鋼板				
タ	ン	ク	ヒ	ー	タ	ー	銅パイプシーズヒーター
ケ	ー	ス	塗装鋼板(マンセル5.6Y8.0/0.5)				
カ	バ	ー	塗装鋼板(マンセル4.7GY6.9/0.1)				
保	温	材	グラスウール				
漏	電	遮	断	器	電流動作形、感度30mA 0.1s(200 V 40A)		
温	度	過	昇	防	止	器	バイメタル
温	度	調	節	器	サーミスタ		

3.別売部品

(1) 取付必須部品

部	品	名	形	名				
リ	モ	コ	ン	ケ	ー	ブ	ル	LM-620(20m)、LM-650(50m)、無極性、2芯
標	準	配	管	セ	ツ	ト	BA-T12D	
ア	ー	ス	棒	GT-30D				
アンカーボルトM12(脚部固定用、30本入)	GZ-B1D							

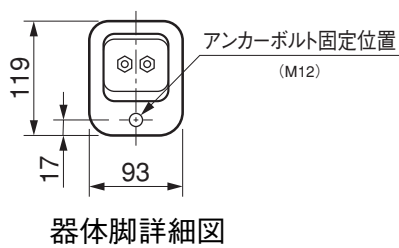
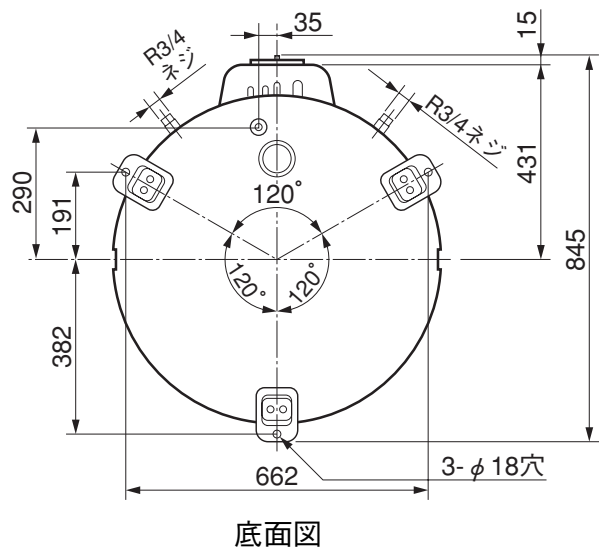
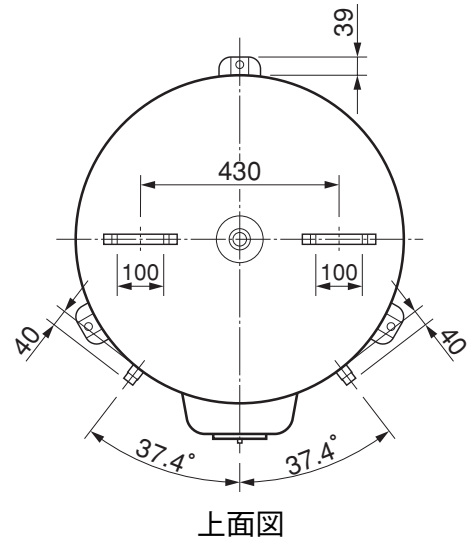
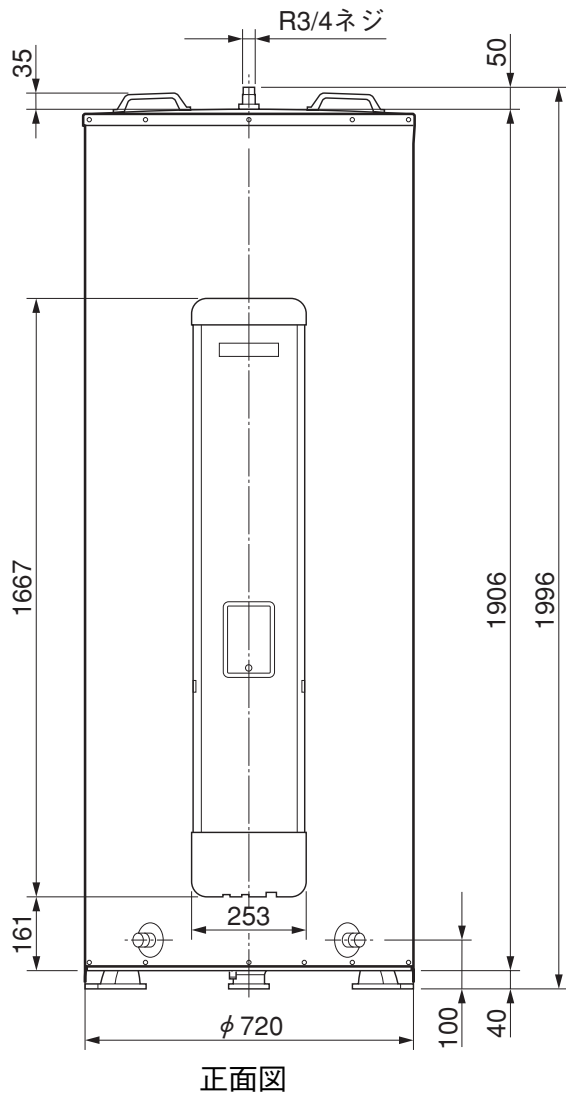
(2) 条件により準備する部品

部	品	名	形	名
アンカーボルトM10(上部固定用、50本入)	GZ-B2D			

注.リモコンケーブルは設置状況に合わせて選んでください。

4.外形寸法図

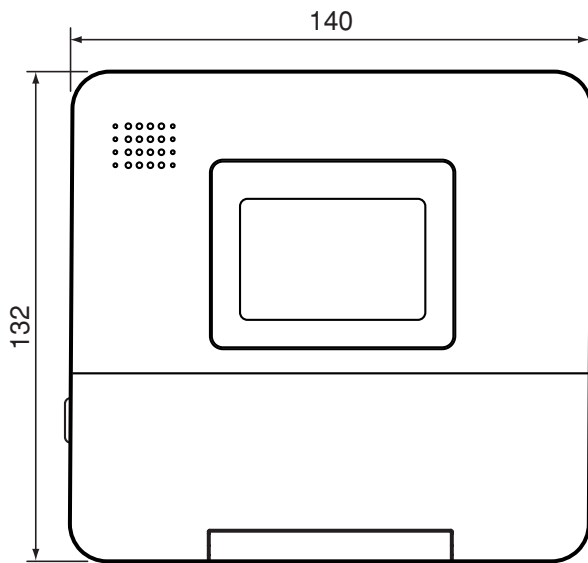
(寸法単位:mm)



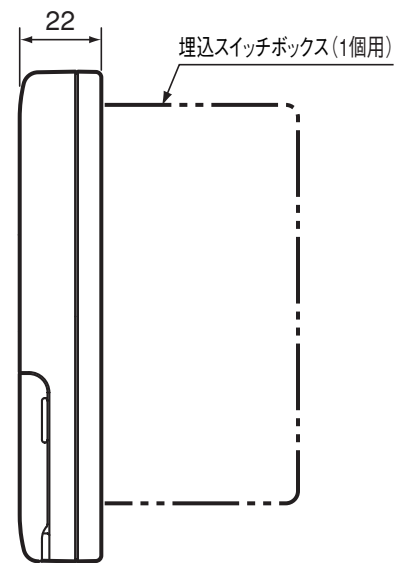
5.リモコン(同梱部品)外形寸法図

(寸法単位:mm)

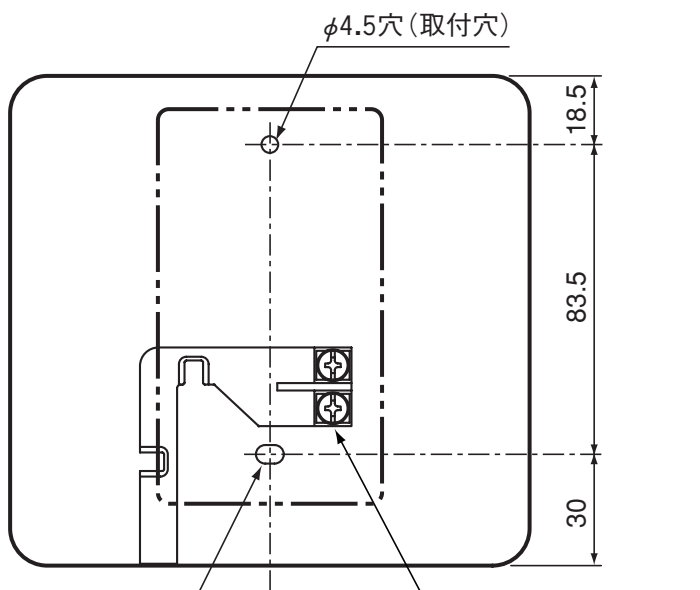
- このリモコンは防水タイプではありません。
屋外や浴室などの湿気の多いところ、蒸気や水しぶきのかかるところには取付けないでください。
- 下記の場所には取付けないでください。
 - ・直射日光のあたるところ
 - ・ガステーブルなどの高温(45℃以上)になるところ
- リモコンは JIS C 8336または8435の埋込用スイッチボックス(1個用)、または壁に直に取付けます。
- 設置条件によって別売のリモコンケーブル LM-620(20m)、LM-650(50m)をお使いください。
- リモコンとリモコンケーブルの接続はリモコンケーブルにY型端子を圧着して接続します。



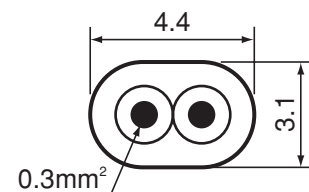
正面図



側面図



背面図



リモコンケーブル(別売)寸法図