

# mitsubishi

三菱 電気 温水器 大容量給湯並列配管システム専用

形名

SRT-5569UA 受注生産品

## 仕様書

※製品の仕様は改良などのため変更することがあります。

### 1.仕様表

適用電力制度	時間帯別電灯(通電制御型)／深夜電力8時間(通電制御型)	
給湯圧力	高圧力型(小型温水ボイラー)	
設置場所	屋内・屋外	
タンク容量	0.55m <sup>3</sup> (550L)	
定格電圧	時間帯別電灯契約時	単相200V
	深夜電力契約時	深夜電力単相200V＋単相100V(リモコン用)
定格消費電力	最大消費電力	6.408kW
	ヒータ	6.4kW
	制御用	5W(通常時)、8W(最大時)
わか上げ温度	約75℃～約85℃	
外形寸法	高さ	2170mm
	幅	690mm
	奥行	790mm
製品質量	本体	92kg
	満水時	642kg
水側最高使用圧力	193kPa(逃し弁設定値)	
通常使用圧力	170kPa(減圧弁設定値)	
安全装置	漏電遮断器、温度過昇防止器、缶体保護弁	
給水器具認証書番号	W009-20001-017	

- この製品は、昼間わか増しのできる「時間帯別電灯(通電制御型)」としても、「深夜電力8時間(通電制御型)」としても使用できます。
  - 事務所、店舗などでのご使用は、労働安全衛生法の規程があり、特別な対応が必要です。必ず、販売会社担当部門にお問合せください。
- ※「深夜電力8時間(通電制御型)」としてご使用になる場合は、リモコン用電源として単相100Vの配線工事が必要です。

## 2.製品部品仕様

タ	ン	ク	高耐食フェライト系ステンレス鋼板
タ	ン	ク	銅パイプシーズヒーター
ケ	ー	ス	塗装鋼板(マンセル 2.5Y 7/1)
保	温	材	グラスウール
漏	電	遮	電流動作形、感度30mA 0.1s (200V 40A)
温	度	過	バイメタルサーモスタット(手動復帰型)
温	度	調	サーミスタ検知によるマイコン自動温度調節
電	動	弁	小型二方口電動弁
高	圧	力	温度計(リモコンで表示)、水位センサー(空焚き警報装置)、缶体保護弁
温	水	器	リモコン(RMC-8:1個)、上部振れ止め金具(1個)、パテセット

## 3.別売部品

### (1) 取付必須部品

部	品	名	形	名
逆	止	弁	GT-45D	
リ	モ	コ	LM-620 (20m)、LM-650 (50m)、無極性、2芯	ン
絶	縁	パ	GT-61D (給湯用 0.5m)、GT-61D (給水用 0.5m)	イ
ア	ー	ス	GT-30D	棒
アン	カー	ボ	GZ-B1D	ルト
M12 (脚部固定用、30本入)				

### (2) 条件により準備する部品

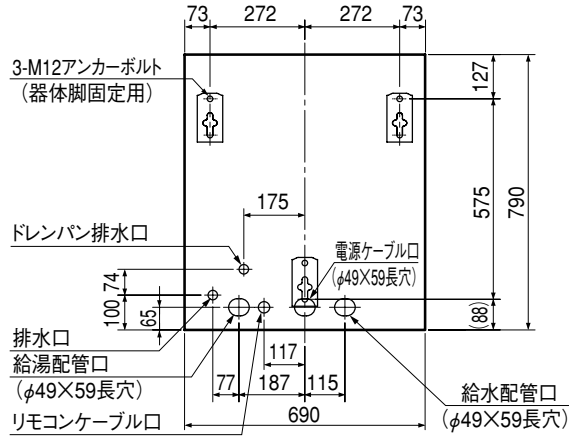
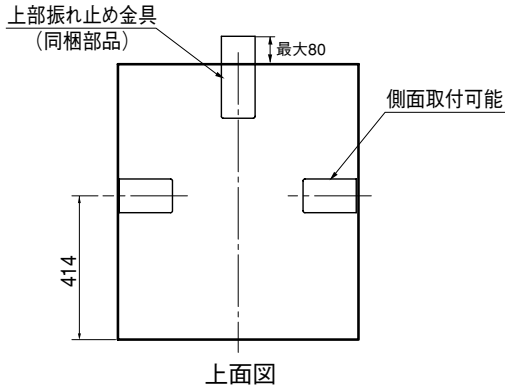
部	品	名	形	名
脚	部	カ	GT-F550A	バ
アン	カー	ボ	GZ-B2D	ルト
M10 (上部固定用、50本入)				
脚	固	定	GZ-6D	金
具				

注1.リモコンケーブルは、設置状況に合わせて選んでください。

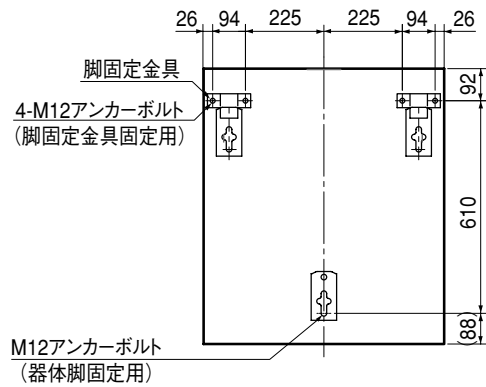
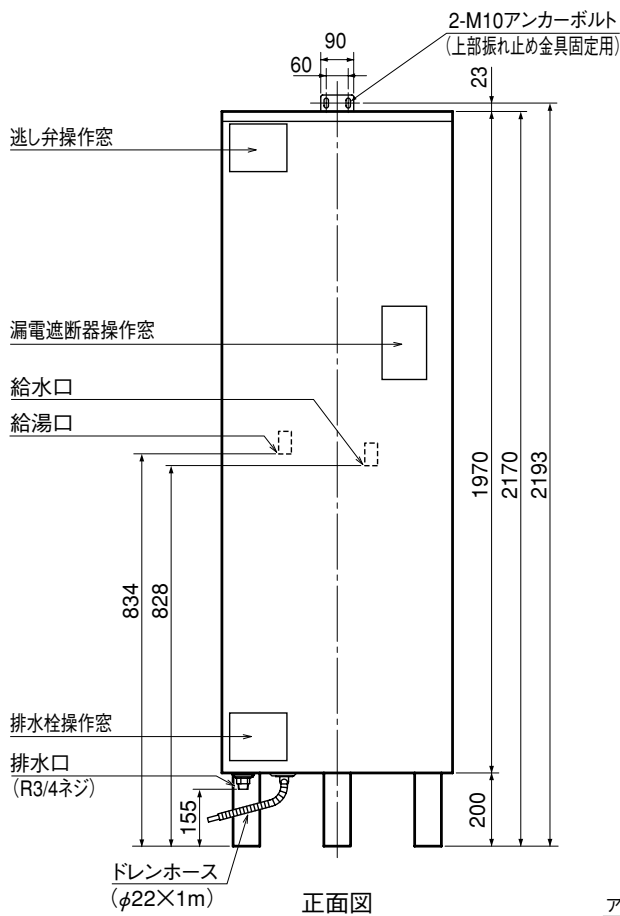
注2.脚部カバーを取り付ける場合、温水器本体を据え付ける前に脚部カバーの支持板を本体に取り付けてください。

# 4.外形寸法図

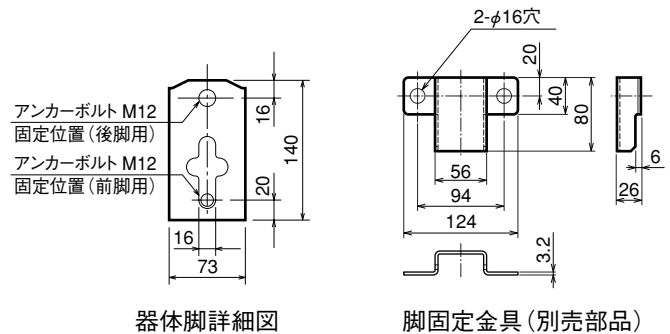
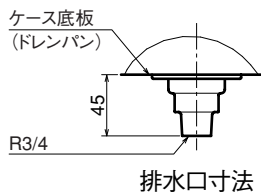
(寸法単位:mm)



配管、アンカーボルト位置上面透視図



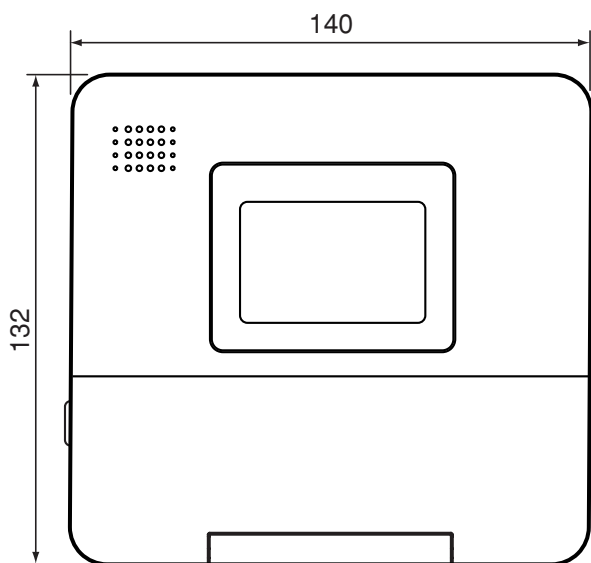
脚固定使用時アンカーボルト位置 上面透視図



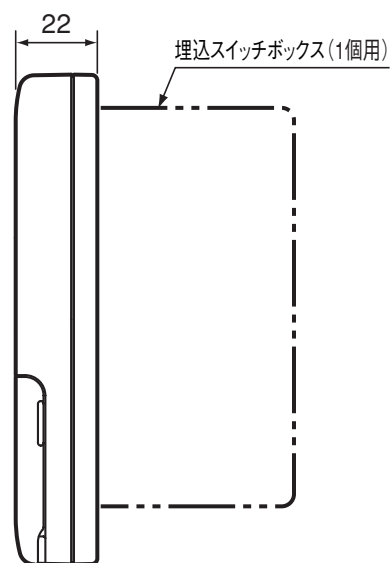
## 5.リモコン(同梱部品)外形寸法図

(寸法単位:mm)

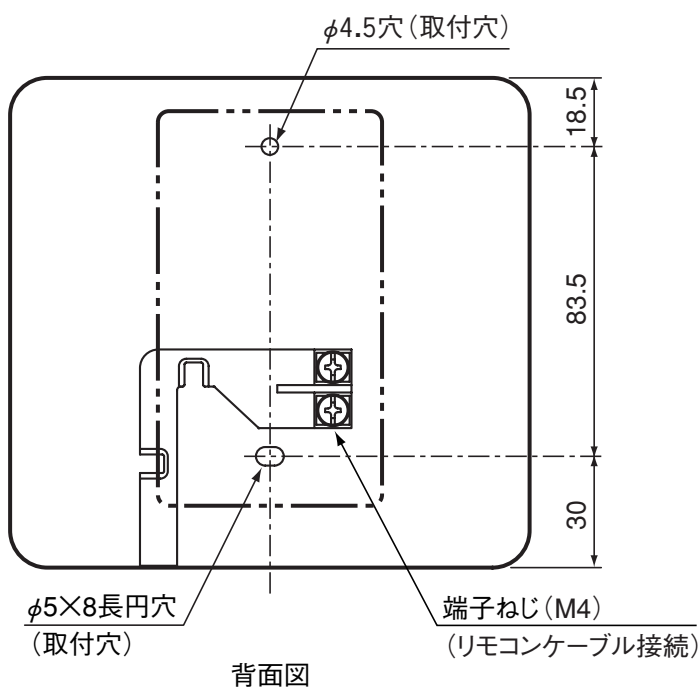
- このリモコンは防水タイプではありません。  
屋外や浴室などの湿気の多いところ、蒸気や水しぶきのかかるところには取付けないでください。
- 下記の場所には取付けないでください。
  - ・直射日光のあたるところ
  - ・ガステーブルなどの高温(45℃以上)になるところ
- リモコンは JIS C 8336または8435の埋込用スイッチボックス(1個用)、または壁に直に取付けます。
- 設置条件によって別売のリモコンケーブル LM-620(20m)、LM-650(50m)をお使いください。
- リモコンとリモコンケーブルの接続はリモコンケーブルにY型端子を圧着して接続します。



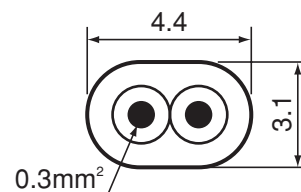
正面図



側面図



背面図



リモコンケーブル(別売)  
寸法図