

# mitsubishi

## 三菱電気温水器

形名

SRT-556CU

### 仕様書

※製品の仕様は改良などのため変更することがあります。

#### 1.仕様表

適用電力制度	時間帯別電灯(通電制御型)／深夜電力8時間(通電制御型)		
給湯圧力	高圧力型		
設置場所	屋内・屋外		
タンク容量	550L		
電源	時間帯別電灯契約時	単相 200V	
	深夜電力契約時	単相 200V+単相 100V※	
定格	最大消費電力	6.408kW	
	ヒーター	上部	6.4kW
		下部	6.4kW
	制御用	5W(通常時)、8W(最大時)	
わかき上げ温度	約75℃～約85℃		
外形寸法	高さ	2170mm	
	幅	690mm	
	奥行	790mm	
製品質量	本体	85kg	
	満水時	635kg	
水側最高使用圧力	193kPa(逃し弁設定値)		
通常使用圧力	170kPa(減圧弁設定値)		
安全装置	漏電遮断器、温度過昇防止器、缶体保護弁		
給水器具認証書番号	W009-20001-017		
給水器具認証型番	SRT-556CU		

- この製品は、昼間わかき増しのできる「時間帯別電灯(通電制御型)」としても、「深夜電力8時間(通電制御型)」としても使用できます。
- 事務所、店舗などでのご使用は、労働安全衛生法の規程があり、特別な対応が必要です。必ず、販売会社担当部門にお問合せください。

※「深夜電力8時間(通電制御型)」としてご使用になる場合は、リモコン用電源として単相100Vの配線工事が必要です。

## 2.製品部品仕様

タ	ン	ク		高耐食フェライト系ステンレス鋼板
タ	ン	ク	ヒ	銅パイプシーズヒーター
ケ			ス	塗装鋼板(マンセル 2.5Y 7/1)
保		温	材	グラスウール
漏	電	遮	断	電流動作形、感度30mA 0.1s(200V 40A)
温	度	過	昇	パイメタル
温	度	調	節	サーミスタ
高	圧	力	必	温度計(リモコンで表示)、水位センサー(空焚き警報装置)、缶体保護弁
温	水	器	本	リモコン(RMC-8D)、上部振れ止め金具、パテセット、T型座金(3個)

## 3.別売部品

### (1)取付必須部品

部 品 名	形 名
絶 縁 パ イ プ	GT-61F(給湯用・給水用 0.5m)
リ モ コ ン ケ ー ブ ル	LM-620B(20m)、LM-650B(50m)、無極性、2芯
ア ー ス 棒	GT-30F
アンカーボルトM12(脚部固定用、30本入)	GZ-B1F

### (2)条件により準備する部品

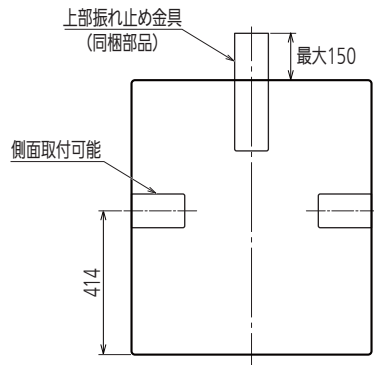
部 品 名	形 名
脚 部 カ バ ー	GT-F550B
アンカーボルトM10(上部固定用、50本入)	GZ-B2F
脚 固 定 金 具 ( 1 セ ッ ト 3 個 入 )	GZ-6E

注1.リモコンケーブルは、設置状況に合わせて選んでください。

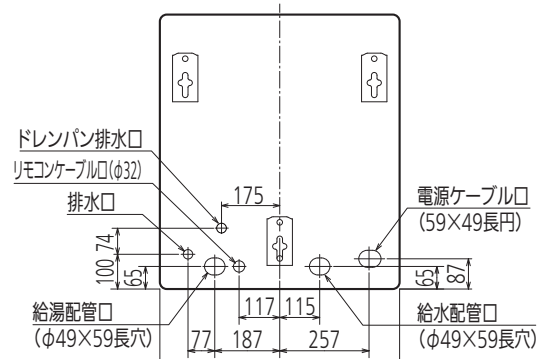
注2.脚部カバーを取り付ける場合、温水器本体を据え付ける前に脚部カバーの支持板を本体に取り付けてください。

# 4.外形寸法図

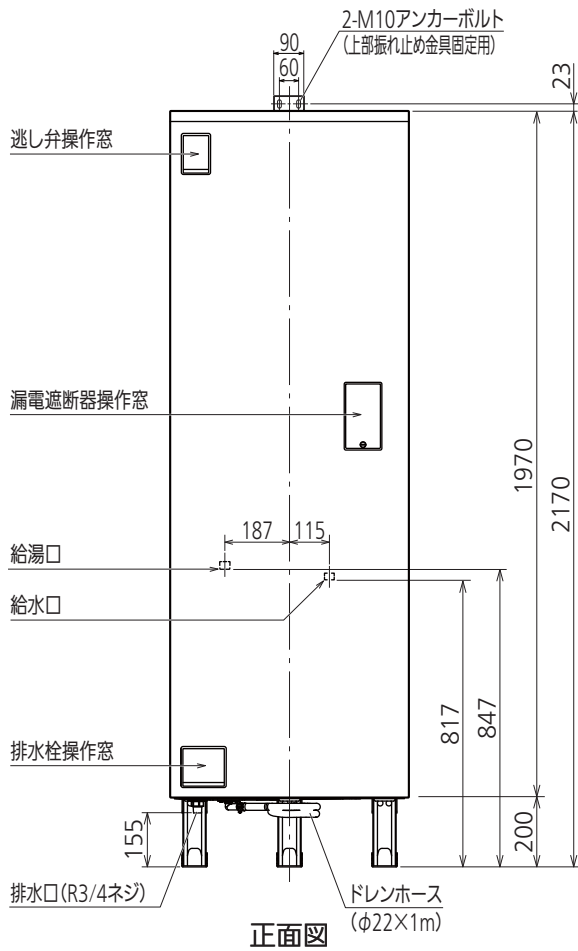
(寸法単位:mm)



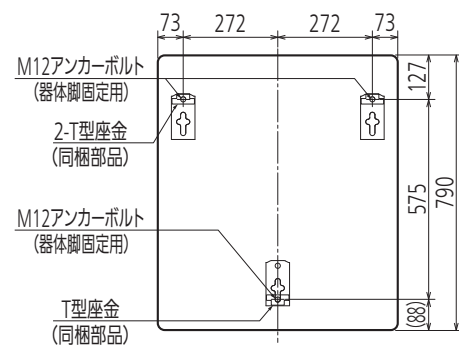
上面図



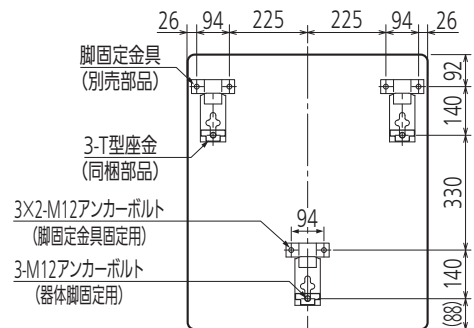
配管位置上面透視図



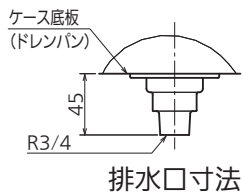
正面図



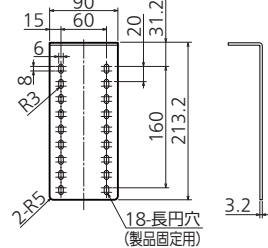
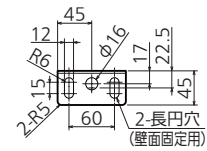
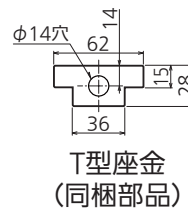
アンカーボルト位置上面透視図 (標準施工時)



アンカーボルト位置上面透視図 (標準施工ができない場合)



器体脚詳細図

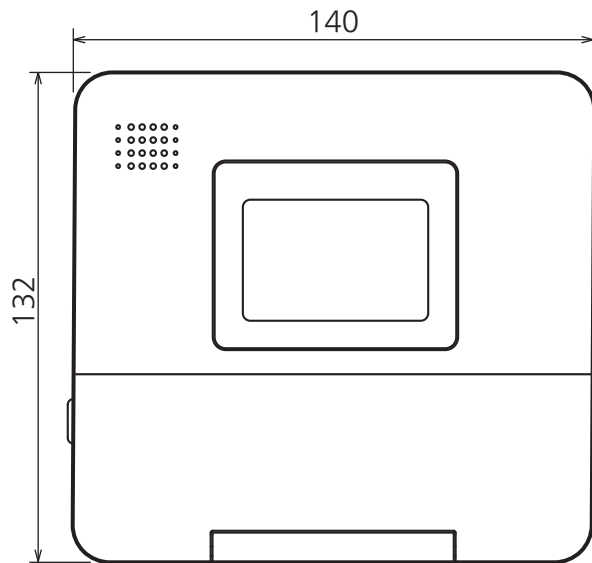


上部振れ止め金具 (同梱部品)

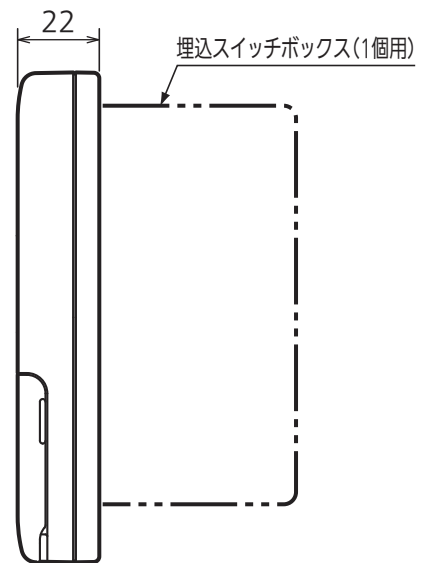
## 5.リモコン(同梱部品)外形寸法図

(寸法単位:mm)

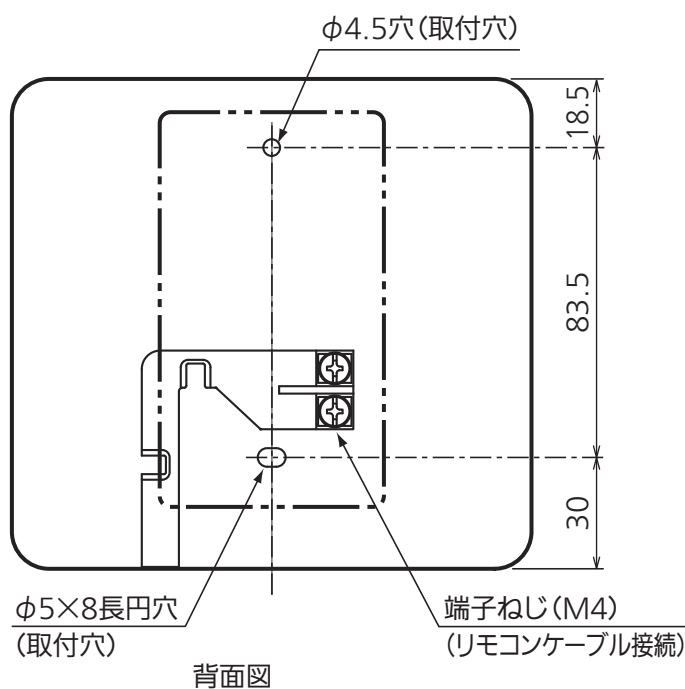
- このリモコンは防水タイプではありません。
- 屋外や浴室などの湿気の多いところ、蒸気や水しぶきのかかるところには取付けないでください。
- 下記の場所には取付けないでください。
  - ・直射日光のあたるところ
  - ・ガステーブルなどの高温(45℃以上)になるところ
- リモコンは JIS C 8336または8435の埋込用スイッチボックス(1個用)、または壁に直に取付けます。
- 設置条件によって別売のリモコンケーブル LM-620B(20m)、LM-650B(50m)をお使いください。
- リモコンとリモコンケーブルの接続はリモコンケーブルにY型端子を圧着して接続します。



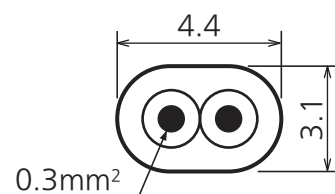
正面図



側面図



背面図



リモコンケーブル(別売)  
寸法図