

mitsubishi

三菱 高圧力型
自動風呂給湯 電気温水器(小型温水ボイラー)



時間帯別電灯(通電制御型)/深夜電力8時間(通電制御型)

SRT-55C2

仕様書

製品の仕様は改良などのため変更することがあります。

1.仕様表

適用電力制度	時間帯別電灯(通電制御型)/深夜電力8時間(通電制御型)		
種類(設置場所)	屋外型		
タンク容量	0.55m ³ (550L)		
定格電圧	時間帯別電灯契約時	単相200V	
	深夜電力契約時	深夜電力単相200V + 昼間電力単相200V	
定格消費電力	最大消費電力	6.5kW	
	ヒーター	上部	6.4kW
		下部	6.4kW
	凍結防止ヒーター	48W	
わき上げ温度	約75 ~ 約90		
給湯温度設定	35 ~ 48 (1刻み)、50、60		
ふろ温度設定	35 ~ 48 (1刻み)		
外形寸法	高さ	2100mm	
	幅	700mm	
	奥行	825mm	
製品質量	本体	約89kg	
	満水時	約639kg	
水側最高使用圧力	193kPa(逃し弁設定値)		
通常使用圧力	170kPa(減圧弁設定値)		
安全装置	漏電遮断器、温度過昇防止器、缶体保護弁		
給水器具認証書番号	W009-20001-050		

2.製品部品仕様

タ	ン	ク	高耐食フェライト系ステンレス鋼板
タ	ン	ク	ヒーター
ケ	ー	ス	塗装鋼板(マンセル 2.5Y 7/1)
保	温	材	グラスウール
わ	き	上	げ
用	漏	電	遮断器
電	流	動	作形、感度30mA 0.1s(200V 40A)
制	御	用	漏電遮断器
電	流	動	作形、感度15mA 0.1s(200V 30A)
温	度	過	昇防止器
パ	イ	メ	タル
温	度	調	節器
サ	ー	ミ	スタ
混	合	弁	電動ミキシングバルブ
高	圧	力	必要部品
温	水	器	本体
付	属	部	品
温	度	計	(台所リモコンで表示)
水	位	セン	サー(空焚き警報装置)
缶	体	保	護弁
上	部	振	れ止め金具(1個)
パ	テ	セ	ット

3.別売部品

(1)取付必須部品

部 品 名	形 名
スクエアリモコンセット(デラックス)	RMC-D2SE
ラウンドリモコンセット(デラックス)	RMC-D8SE
ラウンドリモコンセット(スタンダード)	RMC-8SE
リモコンケーブル	LM-620(20m) LM-650(50m) 無極性、2芯
浴槽アダプター	GT-E761(ストレート型) GT-E791(L型)
アース棒	GT-30D
アンカーボルトM12(脚部固定用、30本入)	GZ-B1D

(2)条件により準備する部品

部 品 名	形 名
サブリモコン(スクエアリモコン用)	RMC-KZ2
サブリモコン(ラウンドリモコン用)	RMC-8KZ
脚部カバー	GT-K550
アンカーボルトM10(上部固定用、50本入)	GZ-B2D
脚固定金具	GZ-6D

注1.リモコンセット RMC-D2SEをご注文いただいた場合、お届けはRMC-KD2(台所リモコン)とRMC-BD2(浴室リモコン)各1台となります。

リモコンセット RMC-D8SEをご注文いただいた場合、お届けはRMC-8KD(台所リモコン)とRMC-8BD(浴室リモコン)各1台となります。

リモコンセット RMC-8SEをご注文いただいた場合、お届けはRMC-8K(台所リモコン)とRMC-8B(浴室リモコン)各1台となります。

注2.サブリモコンはリモコンと同じ形状のものをお選びください。(スクエアリモコンにはスクエアリモコン用、ラウンドリモコンセットにはラウンドリモコン用。)

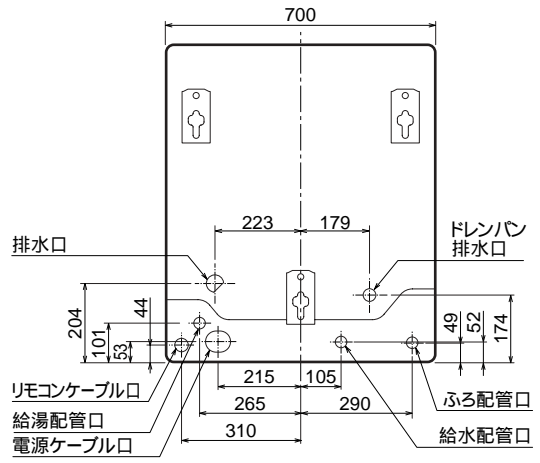
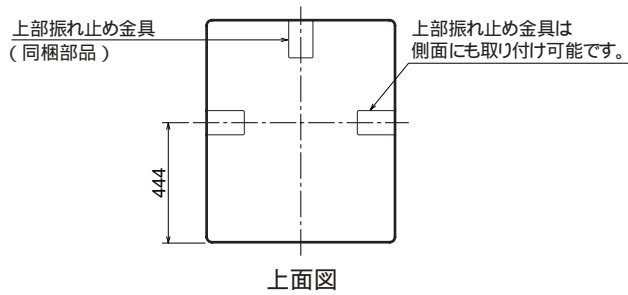
注3.リモコンケーブルは、台所リモコン、浴室リモコン各1本ずつ必要です。また、サブリモコンを取り付ける場合にも必要となります。

設置状況に合わせて選んでください。

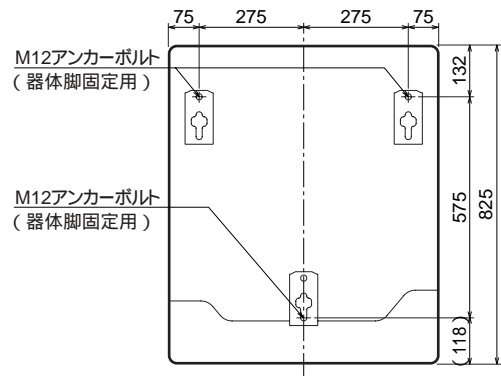
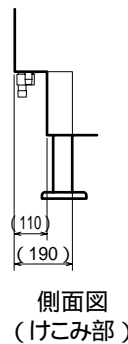
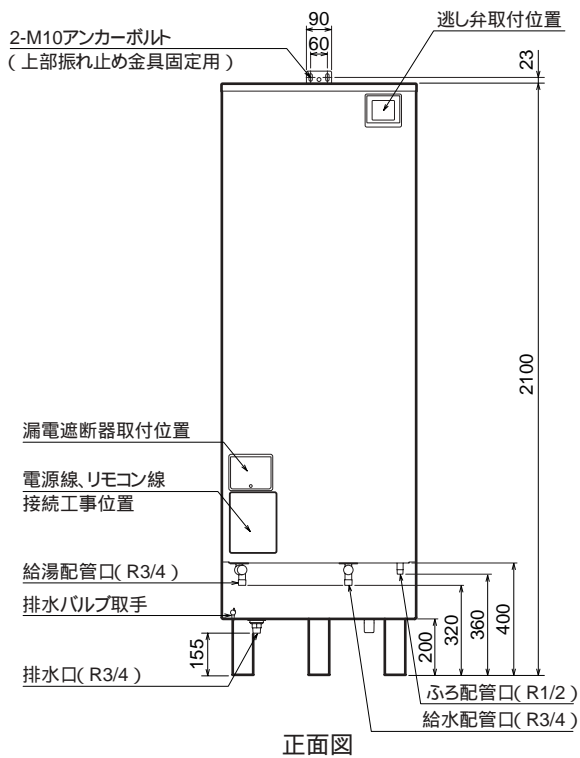
注4.脚部カバーを取り付ける場合、温水器本体を据え付ける前に脚部カバーの支持板を本体に取り付けてください。

4.外形寸法図

(寸法単位:mm)



配管位置上面透視図



アンカーボルト位置上面透視図

