

MITSUBISHI

三菱 **高圧力型** 電気温水器(小型温水ボイラー)

自動風呂給湯

フルオート
ダブル追いだき

時間帯別電灯(通電制御型)/深夜電力8時間(通電制御型)

SRT-55W2

仕様書

製品の仕様は改良などのため変更することがあります。

1.仕様表

適用電力制度	時間帯別電灯(通電制御型)/深夜電力8時間(通電制御型)		
種類(設置場所)	屋外型		
タンク容量	0.55m ³ (550L)		
定格電圧	時間帯別電灯契約時	単相200V	
	深夜電力契約時	深夜電力単相200V + 昼間電力単相200V	
定格消費電力	最大消費電力	6.6kW	
	ヒーター	上部	6.4kW
		下部	6.4kW
	凍結防止ヒーター	60W	
ふろ保温時	140W		
わき上げ温度	約75 ~ 約90		
給湯温度設定	35 ~ 48 (1刻み)、50、60		
ふろ温度設定	35 ~ 48 (1刻み)		
外形寸法	高さ	2100mm	
	幅	700mm	
	奥行	825mm	
製品質量	本体	約94kg	
	満水時	約644kg	
水側最高使用圧力	193kPa(逃し弁設定値)		
通常使用圧力	170kPa(減圧弁設定値)		
安全装置	漏電遮断器、温度過昇防止器、缶体保護弁		
給水器具認証書番号	W009-20001-050		

2.製品部品仕様

運 転 音	40dB(A)以下(保温運転時)
タ ン ク ヒ ー タ ー	高耐食フェライト系ステンレス鋼板
ケ ー ス	シーズヒーター
保 温 材	塗装鋼板(マンセル 2.5Y 7/1)
わ き 上 げ 用 漏 電 遮 断 器	グラスウール
制 御 用 漏 電 遮 断 器	電流動作形、感度30mA 0.1s(200V 40A)
温 度 過 昇 防 止 器	電流動作形、感度15mA 0.1s(200V 30A)
温 度 調 節 器	バイメタル
混 合 弁	サーミスタ
ふ る 循 環 ポ ン プ	電動ミキシングバルブ
タ ン ク 循 環 ポ ン プ	マグネットカップリング式渦巻ポンプ
高 圧 力 必 要 部 品	キャンド型渦巻ポンプ
温 水 器 本 体 付 属 部 品	温度計(台所リモコンで表示)、水位センサー(空焚き警報装置)、缶体保護弁 上部振れ止め金具(1個)、パテセット

3.別売部品

(1)取付必須部品

部 品 名	形 名
スクエアリモコンセット(デラックス)	RMC-D2SE
ラウンドリモコンセット(デラックス)	RMC-D8SE
ラウンドリモコンセット(スタンダード)	RMC-8SE
リ モ コ ン ケ ー プ ル	LM-620(20m)、LM-650(50m)、無極性、2芯
浴 槽 ア ダ プ タ ー	GT-F761(ストレート型)、GT-F791(L型)
ア ー ス 棒	GT-30D
アンカーボルトM12(脚部固定用、30本入)	GZ-B1D

(2)条件により準備する部品

部 品 名	形 名
サブリモコン(スクエアリモコン用)	RMC-KZ2
サブリモコン(ラウンドリモコン用)	RMC-8KZ
脚 部 カ バ ー	GT-K550
アンカーボルトM10(上部固定用、50本入)	GZ-B2D
脚 固 定 金 具	GZ-6D

注1.リモコンセット RMC-D2SEをご注文いただいた場合、お届けはRMC-KD2(台所リモコン)とRMC-BD2(浴室リモコン)各1台となります。
リモコンセット RMC-D8SEをご注文いただいた場合、お届けはRMC-8KD(台所リモコン)とRMC-8BD(浴室リモコン)各1台となります。
リモコンセット RMC-8SEをご注文いただいた場合、お届けはRMC-8K(台所リモコン)とRMC-8B(浴室リモコン)各1台となります。

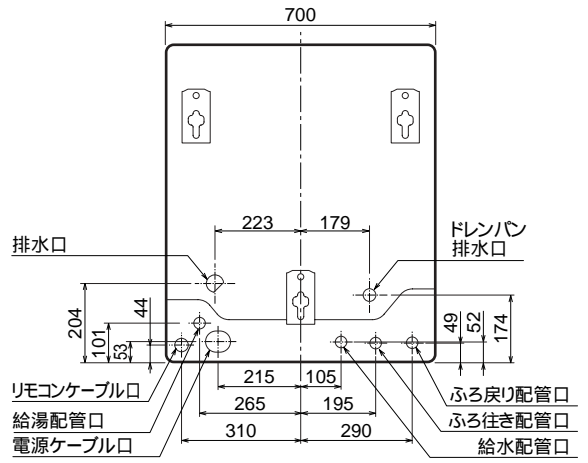
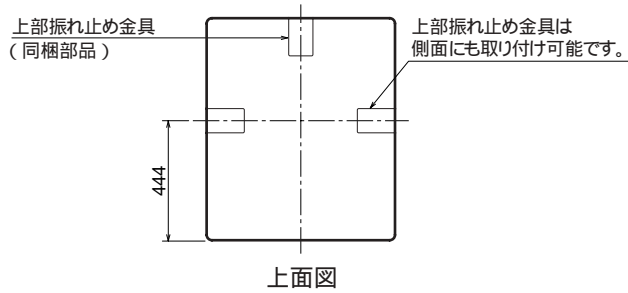
注2.サブリモコンはリモコンと同じ形状のものをお選びください。(スクエアリモコンにはスクエアリモコン用、ラウンドリモコンセットにはラウンドリモコン用。)

注3.リモコンケーブルは、台所リモコン、浴室リモコン各1本ずつ必要です。また、サブリモコンを取り付ける場合にも必要となります。
設置状況に合わせて選んでください。

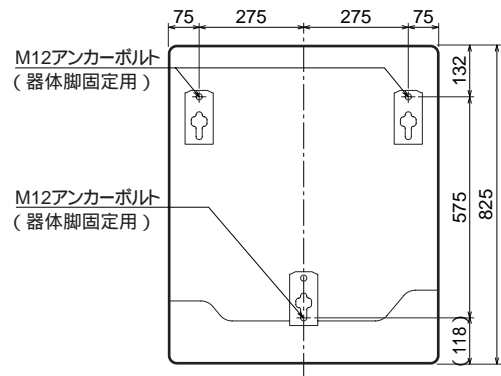
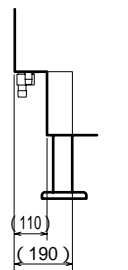
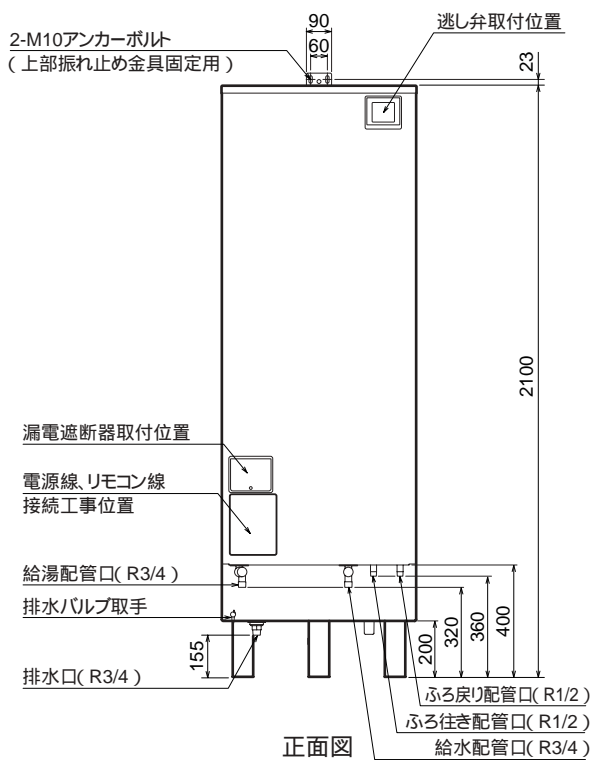
注4.脚部カバーを取り付ける場合、温水器本体を据え付ける前に脚部カバーの支持板を本体に取り付けてください。

4.外形寸法図

(寸法単位:mm)



配管位置上面透視図



アンカーボルト位置上面透視図

