

# MITSUBISHI

## 三菱 自然冷媒 CO<sub>2</sub>ヒートポンプ給湯機

セット形名

SRT-GE55N5-BS 受注生産品

## 仕様書

※製品の仕様は改良などのため変更することがあります。

### 1.仕様表

システム	形名	SRT-GE55N5-BS	
	仕向地	一般地	
	定格電圧(周波数)	単相 200V (50/60Hz共用)	
	最大電流	19A	
	わき上げ温度	約65℃～約85℃	
	給湯温度	高温給湯側 約65℃～約85℃(わき上げ温度) 混合給湯側 35℃～48℃(1℃刻み)、50℃、60℃	
	安全装置	電流動作形漏電遮断器、缶体保護弁	
	給水器具認証書番号	W009-20020-057	
ヒートポンプユニット	形名	SRT-GEU72A5-BS	
	設置場所	屋外専用	
	外形寸法(高さ×幅×奥行)	715mm×809(+70 <sup>※</sup> )mm×300(+16)mm ※配管カバー寸法	
	質量	57kg	
	運転音(中間期 <sup>※3</sup> /冬期 <sup>※9</sup> ) <sup>※12</sup> <sup>※13</sup>	44dB/47dB	
	標準貯湯加熱	中間期加熱能力/消費電力/COP <sup>注1</sup> <sup>※2</sup> <sup>※3</sup>	7.2kW/1.69kW/4.3
		夏期加熱能力/消費電力/COP <sup>注1</sup> <sup>※2</sup> <sup>※4</sup>	6.0kW/1.22kW/4.9
		冬期加熱能力/消費電力/COP <sup>注1</sup> <sup>※1</sup> <sup>※2</sup> <sup>※5</sup>	7.2kW/1.85kW/3.9
		着霜期加熱能力/消費電力/COP <sup>注1</sup> <sup>※1</sup> <sup>※2</sup> <sup>※6</sup>	5.3kW/2.20kW/2.4
	高温貯湯加熱	中間期加熱能力/消費電力/COP <sup>注1</sup> <sup>※2</sup> <sup>※7</sup>	6.1kW/1.95kW/3.1
		夏期加熱能力/消費電力/COP <sup>注1</sup> <sup>※2</sup> <sup>※8</sup>	5.0kW/1.45kW/3.4
		冬期加熱能力/消費電力/COP <sup>注1</sup> <sup>※1</sup> <sup>※2</sup> <sup>※9</sup>	7.2kW/2.40kW/3.0
着霜期加熱能力/消費電力/COP <sup>注1</sup> <sup>※1</sup> <sup>※2</sup> <sup>※10</sup>		6.0kW/2.50kW/2.4	
冷媒名/冷媒量	CO <sub>2</sub> (R744)/1.20kg		
設計圧力	高压:14MPa/低压:8.5MPa		
貯湯タンクユニット	形名	SRT-GET55N5-BS	
	タンク容量	0.55m <sup>3</sup> (550L)	
	設置場所	屋外専用	
	外形寸法(高さ×幅×奥行)	2100mm×700mm×825mm	
	質量(満水時)	80kg(満水時 630kg)	
	通常使用圧力/水側最高使用圧力	170kPa(減圧弁圧力)/193kPa(逃し弁圧力)	
	制御用消費電力	3W	
	凍結防止ヒーター消費電力	48W	
タンク保温性能 <sup>※11</sup>	2℃低下/10時間		
給湯配管接続可能数	高温給湯配管側:4台、混合給湯配管側:2台 <sup>注2</sup>		

注1. JRA4060に基づき、消費電力1kWあたりの加熱能力を表したものです。標準貯湯加熱COP=標準貯湯加熱能力÷標準貯湯加熱消費電力、COPは成績係数(Coefficient of performance)の略

注2. 接続台数を多くすると、高温給湯と同時に給湯されたときなど、大きくお湯の温度が変動しますので、3台以上接続しないでください。

注3. 電力契約については最寄りの電力会社へお問い合わせください。この給湯機は「通電制御型夜間蓄熱式機器」ではありません。

※1 低外気温時は除霜のため、加熱能力が低下することがあります。

※2 わき上げ終了直前では、加熱能力が低下することがあります。

※3 作動条件:外気温(乾球温度/湿球温度)16℃/12℃、水温17℃、わき上げ温度65℃

※4 作動条件:外気温(乾球温度/湿球温度)25℃/21℃、水温24℃、わき上げ温度65℃

※5 作動条件:外気温(乾球温度/湿球温度)7℃/6℃、水温9℃、わき上げ温度65℃

※6 作動条件:外気温(乾球温度/湿球温度)2℃/1℃、水温5℃、わき上げ温度65℃

※7 作動条件:外気温(乾球温度/湿球温度)16℃/12℃、水温17℃、わき上げ温度85℃

※8 作動条件:外気温(乾球温度/湿球温度)25℃/21℃、水温24℃、わき上げ温度85℃

※9 作動条件:外気温(乾球温度/湿球温度)7℃/6℃、水温9℃、わき上げ温度85℃

※10 作動条件:外気温(乾球温度/湿球温度)2℃/1℃、水温5℃、わき上げ温度85℃

※11 作動条件:貯湯タンクユニット周囲温度20℃、水温15℃、わき上げ温度65℃

※12 運転音はJRA4060規格に準拠し、反響音の少ない無響室で測定した数値です。実際に据え付けた状態で測定すると、周囲の騒音や反響を受け、表示数値より大きくなるのが普通です。

※13 複数台(2～4台)設置の場合、表示値よりも大きくなります。

## 2.現地で使用する主な部品

使用数は、1台設置の場合の個数です。

工事区分	品名 (●取付必須、□必要に応じて使用)		入手区分 (形名は当社別売部品)	使用数 (1台分)	備考	
掘付工事 関連部材	ヒートポンプユニット	● 置台 <input type="checkbox"/> 選択	簡易基礎	現地調達品	2	許容荷重0.4kN以上、奥行き 700mm以上
			2段積み架台	現地調達品	1 (または2)	推奨部材:日晴金属株式会社製(注3) クーラーキャッチャーgoシリーズ C-WG-LH
			防雪架台(高置台)	GT-124-A	1	単体使用可
		□	防雪架台(防雪屋根)	GT-124-B	1	GT-124-Aが必要
		□	防雪架台(防雪板 後・左)	GT-124-C	1	GT-124-A、GT-124-Bとも必要
		□	風向ガイド	GT-137	1	
		□	防雪カバー	GT-127	1	
		□	ファン保護ルーフ	GT-134	1	
	貯湯タンクユニット	●	アンカーボルト M12(30本入)	GZ-B1D	3	脚固定用、脚固定金具使用時は5本使用
		□	脚固定金具(1セット2個入り)	GZ-6D	1セット	
		□	上部振れ止め金具	GZ-TS1	1	
		□	アンカーボルト M10(50本入)	GZ-B2D	2	上部固定用
		□	脚部カバー(注1)	GT-K550	1	
	配管工事 関連部材	●	ヒートポンプ配管	現地調達品	必要長さ分	10A
		●	給水配管	現地調達品	必要長さ分	20A(貯湯タンクユニット配管サイズ)(注2)
●		給水配管専用止水栓	現地調達品	1		
●		高温給湯配管	現地調達品	必要長さ分	20A(貯湯タンクユニット配管サイズ)(注2)	
●		高温給湯配管専用流量調整バルブ	現地調達品	1		
●		混合給湯配管	現地調達品	必要長さ分	20A(貯湯タンクユニット配管サイズ)(注2)	
●		混合給湯配管専用流量調整バルブ	現地調達品	1		
●		凍結防止ヒーター	現地調達品	必要長さ分	推奨品:東京特殊電線 NFオートヒーター	
●		保温材	現地調達品	必要長さ分		
●		排水配管	現地調達品	必要長さ分	HT管等、φ50以上	
●		排水ホッパー	現地調達品	1	φ80	
●		ドレンソケット	同梱部品	1		
●		ドレン配管	現地調達品	必要長さ分	φ16	
電気工事 関連部材	●	電源ブレーカー(配線用遮断器)	現地調達品	1		
	●	電源線	現地調達品	必要長さ分	2芯式、φ2.0、VV線	
	●	電源線用PF管	現地調達品	必要長さ分	φ22	
	●	電源通信線	現地調達品	必要長さ分	3芯式単線、φ2.0、VVF線	
	●	電源通信線用PF管	現地調達品	必要長さ分	φ16	
	●	アース棒	GT-30D	1	給湯機1台に対して1本必要	
	●	アース線	現地調達品	必要長さ分	φ1.6、IV線	
	●	アース線接続端子	現地調達品	2	M4丸型、給湯機1台に対して2個必要	
	●	リモコン	RMC-GEN5	1	給湯機1台に対して1台必要	
	●	リモコン線 <input type="checkbox"/> 選択	20m	LM-620	必要長さ分	
			50m	LM-650	必要長さ分	
	●	リモコン線PF管	現地調達品	必要長さ分	φ16	
●	パテ	同梱部品	1			

注1.貯湯タンクユニット本体を据え付ける前に脚部カバーまたは配管カバーの支持板を本体に取り付けてください。

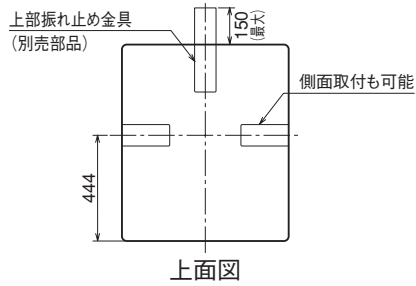
注2.給湯機を複数接続するときは、9ページ参照。

注3.推奨部材については下記へお問い合わせください。

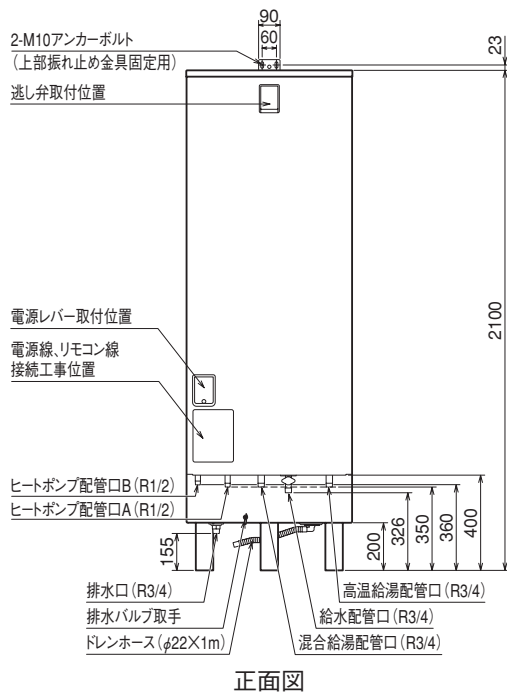
日晴金属株式会社 東京営業所 キャッチャー営業部(クーラーキャッチャー) TEL:03-3412-7539 FAX:03-3418-4560

### 3.外形寸法図(貯湯タンクユニット)

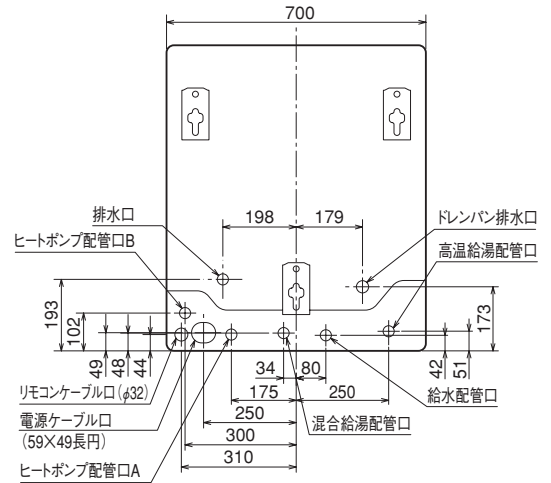
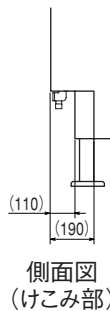
(寸法単位:mm)



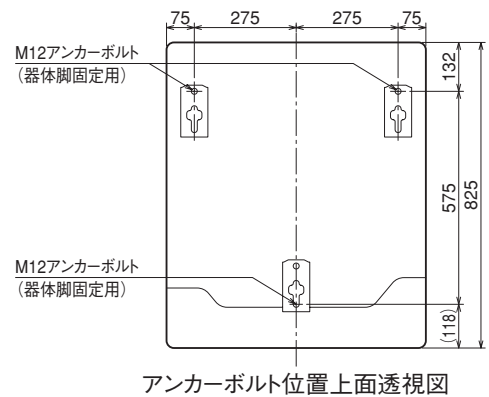
上面図



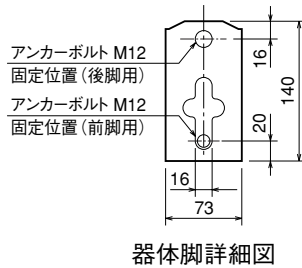
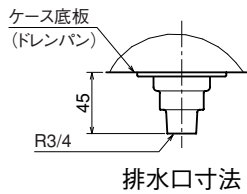
正面図



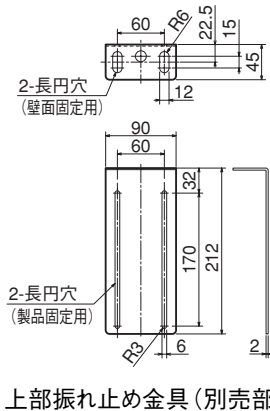
配管位置上面透視図



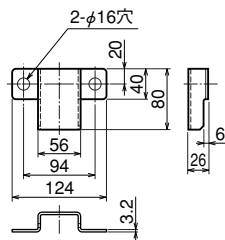
アンカーボルト位置上面透視図



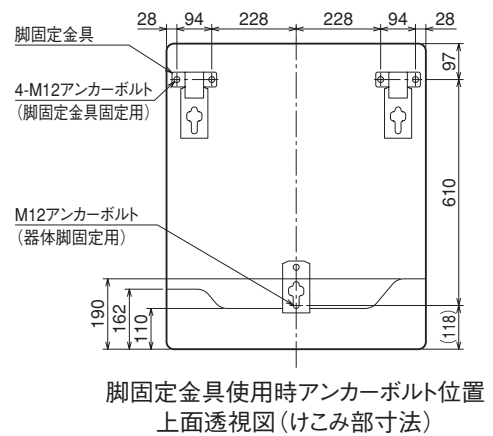
器体脚詳細図



上部振れ止め金具 (別売部品)

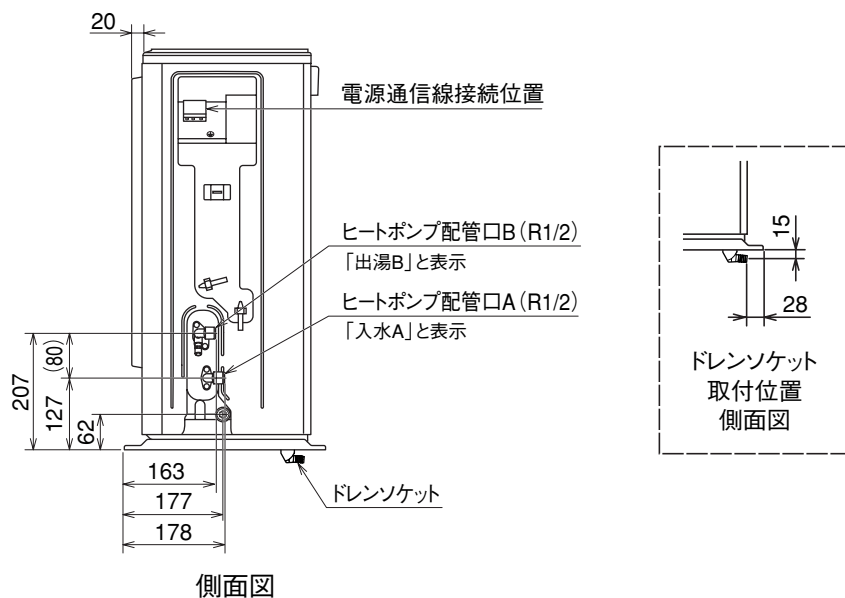
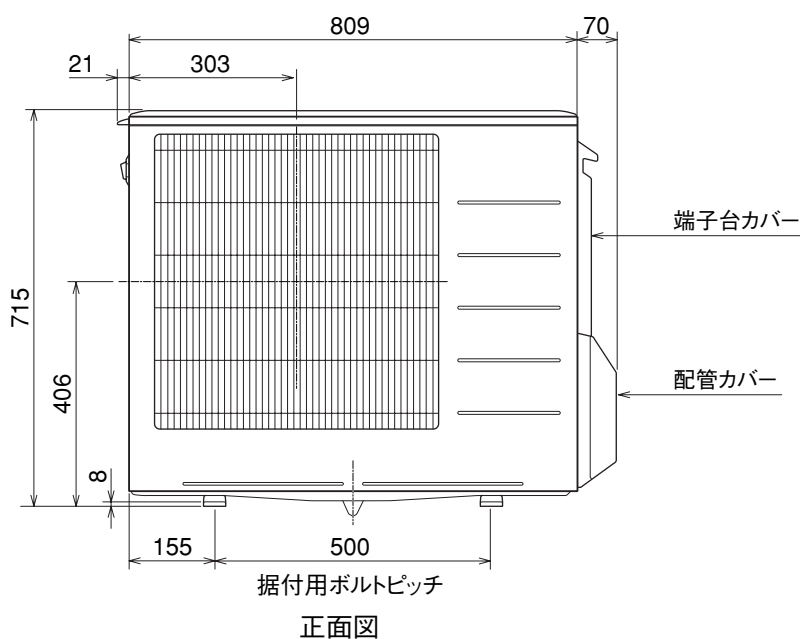
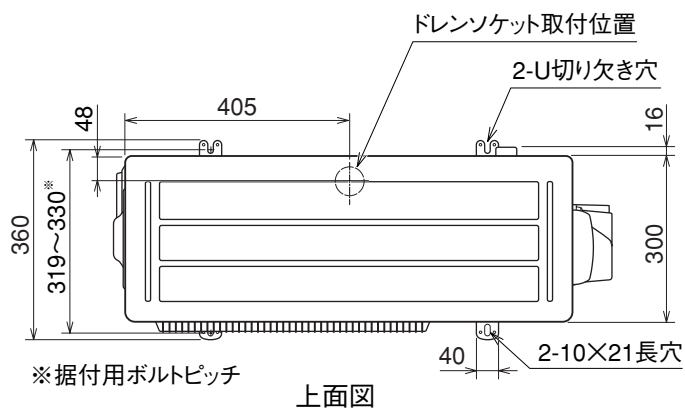


脚固定金具 (別売部品)



#### 4.外形寸法図(ヒートポンプユニット)

(寸法単位:mm)



## 5.注意事項

### 1.設置・施工上・機種選定時の注意

- 本機種は業務用です。(家庭用には使用できません。)
  - 冬期の最低気温がマイナス10℃を下回る地域では使用できません。機器が正常に動作しなかったり、故障するおそれがあります。
  - 必ず水道法に定められた飲料水の水質基準に適合した水道水を使用してください。ただし、水質によっては、タンク・ヒートポンプユニット・減圧弁・逃し弁等の寿命が通常より短くなる場合があります。特に温泉水・地下水・井戸水のご使用は機器をご使用いただく期間の水質が、常に水道法の定める水質基準内である担保が取れないため、使用しないでください。(水質に起因した不具合が発生した場合、無償保証できません。)
- 上記に適合した水道水であっても、必ず給湯機の使用適合可否を目的とした「当社水質調査」を実施し、当社規定の水質であることを確認してください。水質調査を行っていない場合や、当社規定外の水質の場合、水質(スケール付着・腐食など)を起因とした不具合について無償保証いたしかねる場合がございます。水質調査につきましては、当社営業窓口までお問い合わせください。
- ※本検査は水道法に定められた飲料水の水質基準に適合した水道水での使用可否を判断するものであり、井戸水での飲用可否および使用可否を判断するものではありません。
- 水源水圧が給水時に200kPa以上確保できる場所で使用してください。
  - 上水道直結の配管工事は、当該水道局(水道事業者)指定の給水装置工事事業者が指定された配管材料を使用して施工してください。
  - この製品は、単相200Vで動作します。
  - 万一の感電事故防止のため、「電気設備に関する技術基準」及び「内線規程」にしたがって第二種電気工事士\*がD種接地工事を行ってください。(ヒートポンプユニットと貯湯タンクユニットの双方に必要です。)
- ※工事・ビル等への設置で、一定要件を満たす場合は第一種電気工事士
- 電力契約制度については、最寄りの電力会社へお問い合わせください。この給湯機は「通電制御型夜間蓄熱式機器」ではありません。
  - この製品は作動中に運転音が出ます。運転音や振動が気になる場所には据え付けしないでください。また、各地区の騒音規制等に関する条例にしたがって設置してください。
  - 太陽熱温水器(ソーラー)、自動風呂タイプを含め、他機種との接続はできません。
  - 必ず、高温給湯と混合給湯の2系統を接続してください。
  - 高温給湯は食器洗浄機・茹麺機専用とし、絶対に混合給湯と接続しないでください。
  - 高温給湯配管は4台並列接続、混合給湯配管は2台並列接続可能です。  
(混合給湯配管は接続台数を多くすると、高温給湯と同時に給湯されたときなど、大きくお湯の温度が変動しますので、3台以上接続しないでください。)

### 2.ご使用上の注意

- 冬期はお湯の使用量が増加し、外気温度が低くなるため、電気代が高くなります。
- 水源水圧を減圧しているため、給湯圧力は水源水圧よりも低くなります。
- わき上げ中は運転音が出ます。外気温が低い環境では運転音が大きくなる場合があります。
- 給湯機を複数ご使用のときは、以下の設定をすべてのリモコンで同じ設定に合わせてください。  
①時刻 ②わき上げ温度 ③給湯温度(混合給湯) ④営業時間 ⑤休業日数
- 高温給湯配管はタンク内のお湯を直接給湯するため、熱いお湯が出ます。手を触れないでください。
- お客さまの営業時間に合わせてわき上げを行いますので、営業時間を設定してください。

### 3.台数設定の目安

台数	1日あたり使用可能湯量		集中時使用可能湯量		1時間あたりわき上げ能力		推奨施設
	年間平均 (着霜期除く)	冬期 (着霜期)	年間平均 (着霜期除く)	冬期 (着霜期)	年間平均 (着霜期除く)	冬期 (着霜期)	
1台	1,400L	1,290L	660L	640L	120L	60L	●小規模飲食店 ●コンビニエンスストア
2台	2,800L	2,580L	1,320L	1,280L	240L	120L	●ファミリーレストラン ●ファーストフード店
3台	4,200L	3,870L	1,980L	1,920L	360L	180L	●スーパーマーケット
4台	5,600L	5,160L	2,640L	2,560L	480L	240L	●学校・福祉施設 (シャワー用途)

【試算条件】●年間平均は夏期水温24℃、運転時間11時間、中間期水温17℃、運転時間11時間、冬期水温9℃、運転時間13時間

●冬期(着霜期)は水温5℃・運転時間20時間

●外気温(乾球/湿球)は夏期25/21℃、中間期16/12℃、冬期7/6℃、冬期(着霜期)2/1℃

【集中時使用可能湯量】給湯温度65℃換算、タンク内温度75℃、タンク満タン時

## 6.据付場所の選定

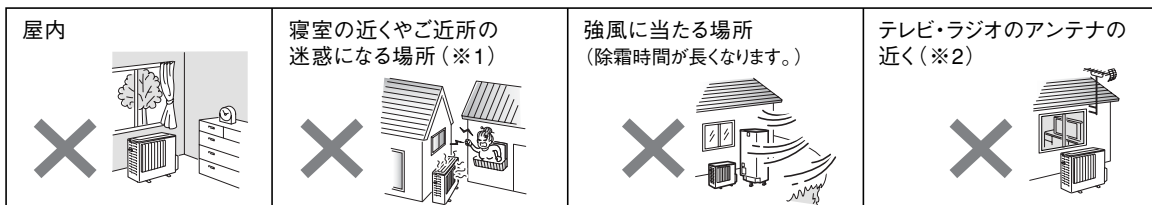
### 1.ヒートポンプユニット、貯湯タンクユニット共通項目

- お客さまと相談し、機器の据付場所をきめてください。
- 機器の性能や保守点検のため「据付場所の制約」のスペースを確保してください。
- 配管による放熱ロスを少なくするため、できるだけ給湯場所に近い所へ据え付けてください。
- 冬の最低気温がマイナス10℃を下回る地域では使用できません。
- 塩害地では、耐塩害仕様タイプ（形名の末尾に「-BS」「-BSG」が付くもの）をご使用ください。
- 以下の場所では使用できません。



### 2.ヒートポンプユニット

- 通気性の良い場所に据え付けてください。
- わき上げ時、結露した水がドレン口から排水されます。砂利や土の上など、ドレン水を排水できるところに据え付けてください。
- 以下の場所には据え付けしないでください。



※1.ヒートポンプユニットはわき上げ中及び凍結防止運転中に運転音、振動が発生します。据付場所の状態で、運転音は大きくなります。また、わき上げ中は冷風がでますので、寝室の近くやご近所の迷惑になる場所への据え付けは避けてください。また、各地区の騒音規制等に関する条例にしたがって設置してください。

※2.テレビ・ラジオのアンテナより3m以上離してください。（テレビ・ラジオに映像のみだれや雑音が生ずることがあります。）

- 積雪地域へ据え付ける場合  
置台の上に据え付けるなど、降雪・除雪による雪が空気吸込口・吹出口に入らないよう、防雪カバー（当社別売部品）を据付位置に固定する前に取り付けてください。また、防雪屋根を設置して雪が積もらないようにしてください。（屋根からの落雪による破損、氷柱防止）2段積みの場合は、積雪地域へ据付できません。
- 設置地域によっては、ファンガードに氷柱ができて運転時にファンに当たり音がする場合があります。音が気になる場合はファン保護ルーフ（当社別売部品）の取り付けを推奨します。

### 3.貯湯タンクユニット

- 積雪地域で屋外に据え付ける場合は、小屋がけをして雪がかかるのを防いでください。天板が変形するおそれがあります。また、雪が本体に入り込み、エラーが出るおそれがあります。

# 7.設置制約

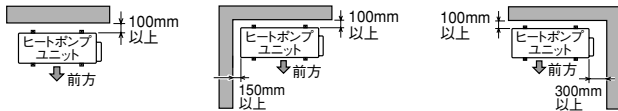
## 1.ヒートポンプユニット

- 3方向に障害物がある場合は設置できません。
- 上方向は開放(1m以上確保)の条件です。
- ヒートポンプユニットの配管取出側には300mm以上必要です。配管取出逆側は150mm以上必要です。  
※壁に向けて吹き出すと、壁が汚れる場合があります。  
※風通しが悪く、吹き出した風を再び吸い込む場合は、加熱能力が10%程度悪化する場合があります。  
風向ガイド(当社別売部品)を取り付けると、加熱能力の改善が図れる場合があります。

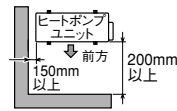
### (1)1台設置の場合

- 前方(吹出側)の障害物が風通しの良いもの(例:金網)の場合は、「前方(吹出側)に障害物がない場合」の制約で設置できます。風通しの悪いもの(例:建物の外壁)の場合は、「前方(吹出側)に障害物がある場合」の制約で設置してください。

#### ■前方(吹出側)に障害物がない場合(上から見た図)

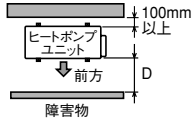


#### ■後方(吸込側)に障害物がない場合(上から見た図)

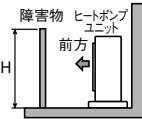


#### ■前方(吹出側)に障害物がある場合

##### ●上から見た図



##### ●横から見た図



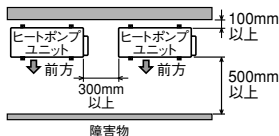
所要スペース(D)は、障害物の高さ(H)によってかわります。

障害物の高さ(H)	所要スペース(D)
1200mm以下	200mm以上
1200mm超	300mm以上

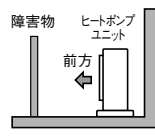
### (2)複数台設置の場合

#### ■2台設置(横置きの場合)

##### ●上から見た図

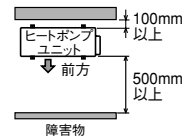


##### ●横から見た図

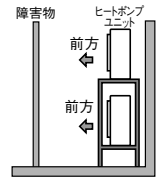


#### ■2台設置(2段積みの場合)

##### ●上から見た図

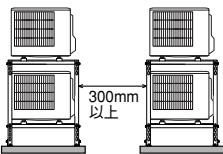


##### ●横から見た図

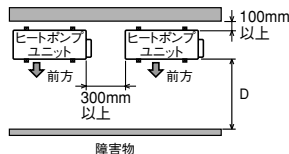


#### ■4台設置(2列2段積みの場合)

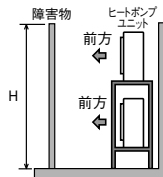
##### ●正面から見た図



##### ●上から見た図



##### ●横から見た図



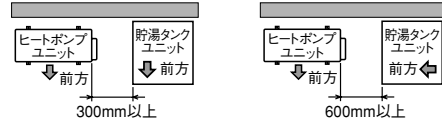
所要スペース(D)は、障害物の高さ(H)によってかわります。

障害物の高さ(H)	所要スペース(D)
1200mm以下	600mm以上
1200mm超	800mm以上

## 2.メンテナンススペース(上から見た図)

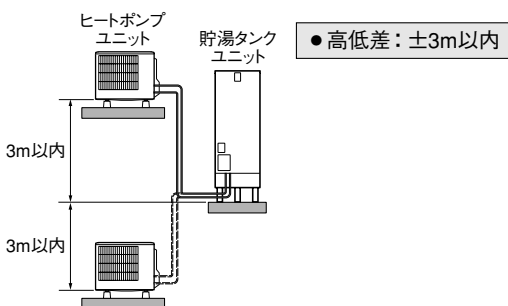
- 貯湯タンクユニットの前方には600mm以上必要です。
- ヒートポンプユニットの配管取出側には300mm以上必要です。

#### ■標準配置

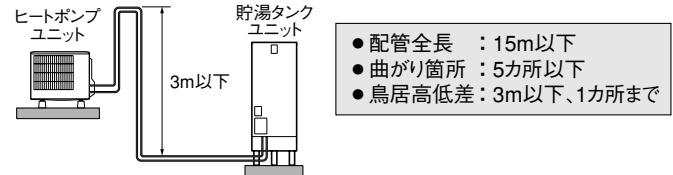


## 3.ヒートポンプユニットと貯湯タンクユニット間

#### ■ユニット間の高低差の制約



#### ■配管の制約



#### ヒートポンプ配管の長さ温度低下について

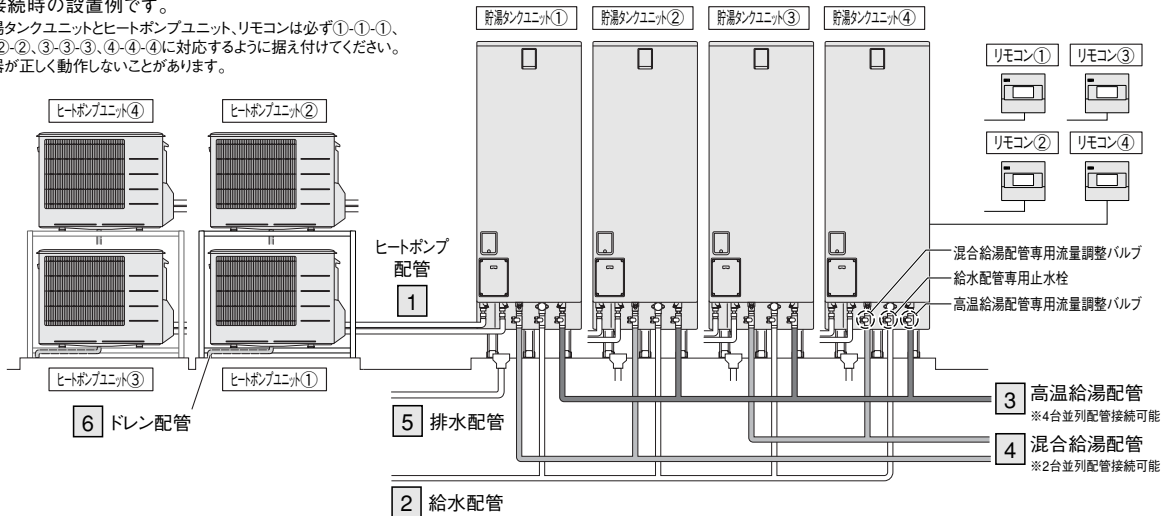
- タンク内湯温はヒートポンプ配管からの放熱により、わき上げ温度より低くなります。配管が長くなるほど、放熱は大きくなりますので、なるべく配管は短くすることをおすすめします。
- 耐熱保温材20mm、外気温度マイナス7℃、15mの配管の場合、配管での放熱ロスによる温度低下は約5℃です。外気温度、湿度等の条件、各部の放熱ロスを含めると、タンク内湯温は、わき上げ温度よりも約10℃低下することがあります。

## 8.配管工事

- 上水道直結の配管工事は、当該水道局（水道事業者）指定の給水装置工事事業者が指定された配管材料を使用して施工してください。
- 水道法に定められた飲料水の水质基準に適合した水道水を使用し、かつ必ず事前に当社水质調査を実施し、当社規定の水质であることをご確認ください。規定外の場合は使用できません。
- 水源水圧が給水時に200kPa以上確保できる場所で使用してください。（750kPaをこえる地域は給水一次側に減圧弁を設けてください。）
- 高温給湯口には、必ず給水装置の構造および材質の基準に関する省令に基づく負圧破壊性能基準に適合する食器洗浄機・茹麺機を設置してください。また、吐水口一体型の茹麺機・食器洗浄機にあっては、規定の吐水口空間の確保を確実に行ってください。
- 各配管は、つぶれや折れないように施工してください。また、各配管に異物等が混入しないようご注意ください。（機器が正常に動作しない場合があります。）

### 4台接続時の設置例です。

貯湯タンクユニットとヒートポンプユニット、リモコンは必ず①-①-①、②-②-②、③-③-③、④-④-④に対応するように据え付けてください。機器が正しく動作しないことがあります。



### 各配管の制約及び施工上の注意

#### 1 ヒートポンプ配管

耐熱温度	推奨配管種類	配管サイズ	継手呼び径 (R:テーパードネジ)		保温材厚さ
			製品	配管	
95℃以上	銅管、架橋ポリエチレン管	10A	R1/2	1/2x10A	<ul style="list-style-type: none"> <li>● 配管長5m以下:10mm以上</li> <li>● 配管長5~15m以下:20mm以上</li> </ul>

- ヒートポンプ配管は極性がありません。必ず、各ユニットのA-A、B-Bを接続してください。
- 15m5曲がり、鳥居3m以下（1カ所まで）を厳守ください。
- 配管には逆止弁・止水栓等、流れのさまたげになるものを取り付けしないでください。
- ゴム系の配管は使用しないでください。
- ヒートポンプユニットの連結はできません。

#### 2 給水配管

注. 配管サイズ20Aは、貯湯タンクユニット各配管取出口のサイズです。

特になし	銅管、架橋ポリエチレン管	20A <sup>注</sup>	R3/4	3/4x20A	10mm以上推奨
------	--------------	------------------	------	---------	----------

- 故障や点検など、排水時に必要な給水配管専用止水栓をお客さまが操作しやすい場所に取り付けてください。

#### 3 高温給湯配管

注. 配管サイズ20Aは、貯湯タンクユニット各配管取出口のサイズです。

90℃以上	銅管、架橋ポリエチレン管、HT管	20A <sup>注</sup>	R3/4	3/4x20A	10mm以上推奨
-------	------------------	------------------	------	---------	----------

- 必ず、配管施工を実施し、食器洗浄機、茹麺機専用としてください。4台並列配管可能です。
- 各給湯機からの流量が約1L/分以上となるように配管施工してください。
- 複数連結で使用する際、配管途中に高温給湯配管専用流量調整バルブを取り付け、各貯湯タンクユニットからの流量が均等になるように調節してください。

#### 4 混合給湯配管

注. 配管サイズ20Aは、貯湯タンクユニット各配管取出口のサイズです。

90℃以上	銅管、架橋ポリエチレン管、HT管	20A <sup>注</sup>	R3/4	3/4x20A	10mm以上推奨
-------	------------------	------------------	------	---------	----------

- 必ず、配管施工を実施してください。2台並列配管可能です。
- 接続台数を多くすると、高温給湯と同時に給湯されたときなど、大きくお湯の温度が変動しますので、3台以上接続しないでください。
- 各給湯機からの流量が約1L/分以上となるように配管施工してください。約1L/分を下回ると水が出る場合があります。
- 複数連結で使用する際、配管途中に混合給湯配管専用流量調整バルブを取り付け、各貯湯タンクユニットからの流量が均等になるように調節してください。

#### 5 排水配管

90℃以上	HT管	φ50以上	R3/4	—	—
-------	-----	-------	------	---	---

- 排水配管には必ず、口径φ80以上の排水ホッパー及び排水トラップを設置してください。
- わき上げ中に貯湯タンクユニットの排水口から少量のお湯（水）が出ます。
- 排水時には最大40L/分程度排水されますので、十分排水できる排水工事をしてください。
- 耐熱塩ビ管（HT管など）の接着には、必ず耐熱接着剤（90℃以上）を使用してください。（漏水の原因）

#### 6 ドレン配管

特になし	ドレンホース	φ16	—	—	—
------	--------	-----	---	---	---

- 運転中は少量の水（最大0.5L/分）が出ますので、十分排水できる工事をしてください。
- ドレンが凍結するおそれがある場合、ドレンソケットは取り付けしないでください。



## 8.配管工事(つづき)

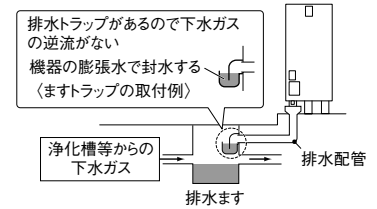
### 【お願い】

- 貯湯タンクユニットの排水配管及びヒートポンプユニットのドレン配管には必ず排水トラップを設置してください。排水トラップがないと浄化槽などから下水ガスが逆流して、機器が著しく腐食し、故障します。(図1)
- 排水時に水が飛び散らないよう、排水口と排水ホッパーの中心位置を確実に合わせてください。(中心位置がずれている場合は、配管により最小距離で中心を合わせてください。距離が長いと凍結や排水時間が長くなる場合があります。)(図2)
- ドレンホースは下記に注意して排水ホッパーへ導いてください。

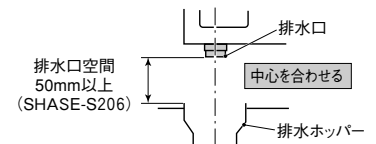
- 先端が水に浸からない(排水性能が著しく低下します。)
- 排水口からの排水をさまたげない、排水が飛び散らない
- 貯湯タンクユニット底面より上にならない
- 切断しない(必要に応じて排水ホッパーから外れないよう固定)

- 高温給湯配管・混合給湯配管は、管の膨張収縮がありますので、コンクリート壁やスラブを貫通するときはスリーブを使用し、埋設配管するときは管を固定しないでください。
- 混合給湯配管はサーモスタット付湯水混合栓(逆止弁付)を使用してください。(構造により出湯量が極端に少ない場合がありますので、ご使用になるときは、最低必要圧力、シャワーヘッドなどの仕様を確認して選定してください。手元ストップシャワー、マッサージシャワー等のシャワーヘッドでは出湯量が少なくなります。)
- シングルレバー式の湯水混合栓や手元ストップシャワーを使用する際、水撃(ウォーターハンマー)現象が発生する場合には、水撃防止装置取付などの処置をお願いします。

〈図1〉腐食が発生しない 正しい施工例



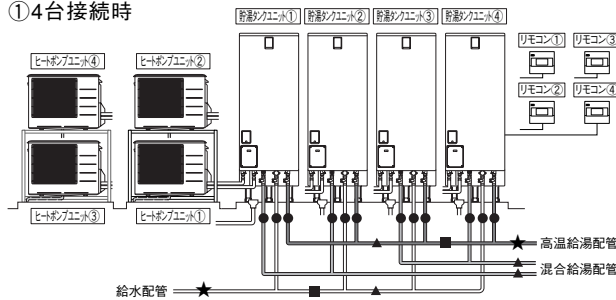
〈図2〉排水口付近拡大図



### ■複数接続時の給水配管、高温・混合給湯配管の配管径について

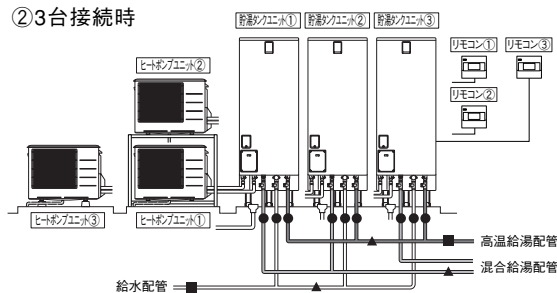
使用する配管材質によって、配管径は異なります。

#### ①4台接続時



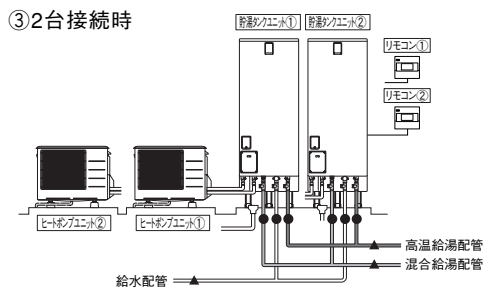
部位	銅管	HT管
●	20A	20A
▲	25A	32A
■	32A	32A
★	32A	40A

#### ②3台接続時



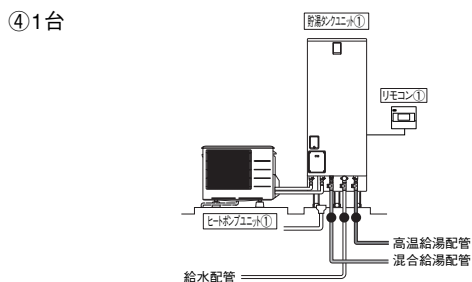
部位	銅管	HT管
●	20A	20A
▲	25A	32A
■	32A	32A

#### ③2台接続時



部位	銅管	HT管
●	20A	20A
▲	25A	32A

#### ④1台



部位	銅管	HT管
●	20A	20A

# 9.電気工事

- 電気工事は、「電気設備に関する技術基準」及び「内線規程」にしたがって第二種電気工事士\*が施工し、必ず、専用回路を使用してください。
- ブレーカーの定格及び電線の太さは内線規程に定められたものを使用してください。
- 電力契約制度については最寄りの電力会社へお問い合わせください。
- 必ずタンクを満水にしたことを確認してから電源を入れてください。
- 万一の感電事故防止のため、「電気設備に関する技術基準」及び「内線規程」にしたがって第二種電気工事士\*がD種接地工事を行なってください。

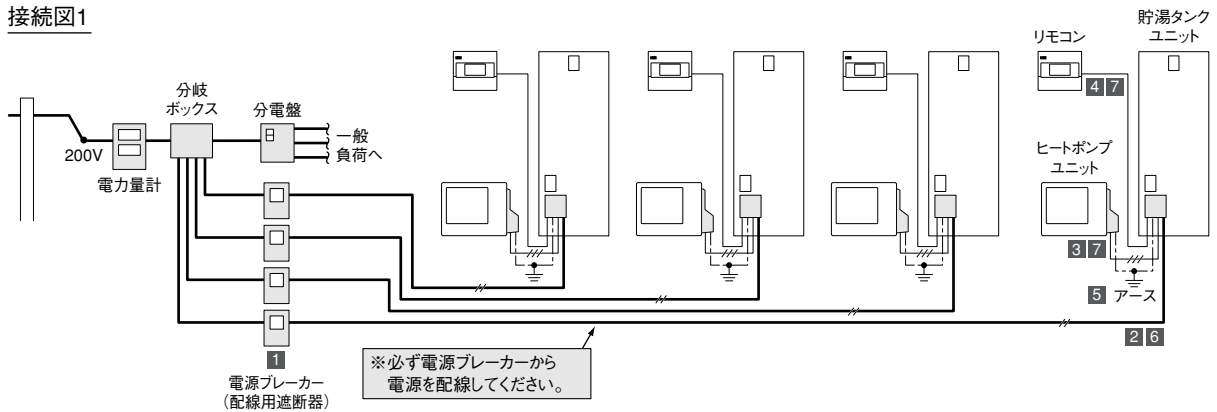
\*工事・ビル等への設置で、一定要件を満たす場合は第一種電気工事士

## 1.電気系統接続概要図

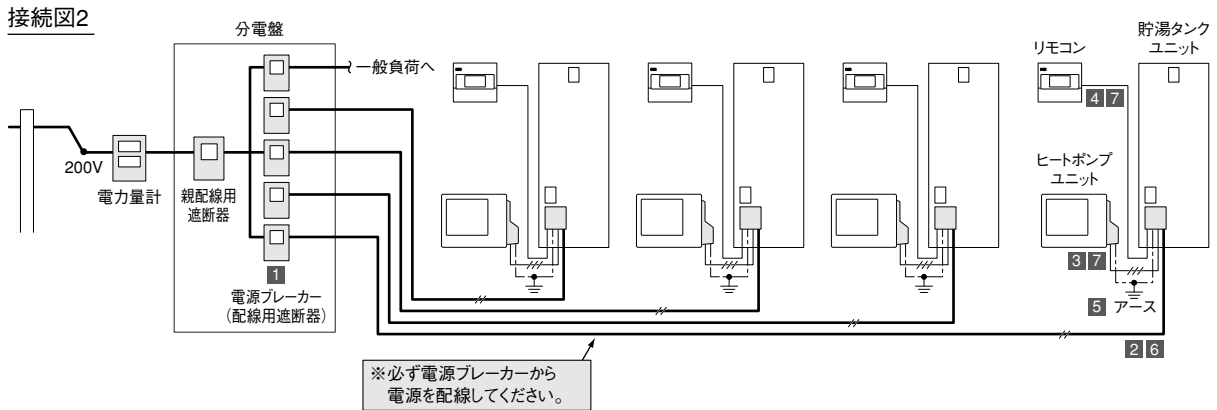
図中の番号(1~7)は必要部材覧の番号を表しています。

- 電気給湯機用電源ブレーカー組込みの分電盤の場合は、分電盤より直接配線してください。(接続図2)

接続図1



接続図2



## 2.必要部材

表中の番号(1~7)は上図に対応しています。

番号	名称	仕様	備考
1	電源ブレーカー(配線用遮断器)	単相200V、20A	
2	電源線	2芯式、3.5mm <sup>2</sup> (φ2.0)、VV線	●電源~貯湯タンクユニット
3	電源通信線	3芯式(単線)、φ2.0、VVF線	●貯湯タンクユニット~ヒートポンプユニット/最長30m以内
4	リモコン線	2芯式、0.3mm <sup>2</sup> (当社別売部品使用時)	●リモコン全回路/最長50m以内
5	アース線	φ1.6、IV線	
6	PF管(電源線用)	φ22	●電源~貯湯タンクユニット
7	PF管(電源通信線用、リモコン線用)	φ16	●貯湯タンクユニット~ヒートポンプユニット ●貯湯タンクユニット~各リモコン

- 【お願い】
- 3 電源通信線は、必ず、単線を使用してください。
  - 4 リモコン線は、当社別売部品(形名:LM-620またはLM-650)を使用してください。  
市販品を使用する場合は、相当品(2芯式、0.3~1.65mm<sup>2</sup>、67.6Ω/km以下)としてください。

## 10.一般地仕様と耐塩害・耐重塩害仕様の比較

機器	部品		一般	耐塩害 (BS)	耐重塩害 (BSG)
ヒートポンプ ユニット	外 装	ベース	溶融Al-Zn合金 メッキ鋼板	溶融Al-Zn合金 メッキ鋼板 (アクリル系塗装)	←
		パネル	溶融亜鉛メッキ鋼板 (ポリエステル系塗装)	←	溶融亜鉛メッキ鋼板 (ポリエステル系塗装 +アクリル系塗装)
			マンセルナンバー:2.5Y 7/1	←	←
	ネジ	鉄+ジンロイメッキ	←	←	
	内 装	セパレータ	溶融亜鉛メッキ鋼板	←	←
		中間ベース	溶融Al-Zn合金 メッキ鋼板	溶融Al-Zn合金 メッキ鋼板 (アクリル系塗装)	←
			ネジ	鉄+ジンロイメッキ	←
	送 風 機	ファンモータブラケット	標準	←	←
		ファンモータシャフト	標準	袋ナット使用	←
		ファンモータ固定板	溶融亜鉛メッキ鋼板	溶融亜鉛メッキ鋼板 (エポキシ樹脂塗装)	←
	電 気 品	プリント基板	両面コーティング	←	←
		熱交換器	フィン	アルミフィン	←
サイドプレート			溶融亜鉛メッキ鋼板	←	←
貯湯タンク ユニット	外 装	ベース (底板)	溶融亜鉛メッキ鋼板	←	溶融亜鉛メッキ鋼板 (ポリエステル系塗装)
		ケース (パネル)	溶融亜鉛メッキ鋼板 (ポリエステル系塗装)	←	←
			マンセルナンバー:2.5Y 7/1	←	←
		ケース (天板)	溶融亜鉛メッキ鋼板 (ポリエステル系塗装)	溶融亜鉛メッキ鋼板 (ポリエステル系塗装 +アクリル系塗装)	←
		脚	溶融亜鉛メッキ鋼板 (アクリル系塗装)	←	溶融亜鉛メッキ鋼板 (ポリエステル系塗装)
	ネジ	鉄+ジンロイメッキ	←	←	
	内 装	板金	溶融亜鉛メッキ鋼板	←	←
ネジ		亜鉛メッキネジ	←	←	

### ■ 耐塩害仕様の定義

#### [設置場所目安]

- 潮風には直接かからないが、その雰囲気にあるような場所に設置。→<耐塩害仕様>



- 潮風の影響を受ける場所に設置。(但し、塩分を含んだ水が直接機器にかからないものとする) →<耐重塩害仕様>



#### [設置距離目安]

- 直接潮風が当たるところ BS:耐塩害仕様 BSG:耐重塩害仕様

	設置距離目安			備考
	300m	500m	1km	
①内海に面する地域	BSG	BS	-	瀬戸内海
②外洋に面する地域	BSG		BS	
③沖縄、離島	BSG			

- 直接潮風が当たらないところ BS:耐塩害仕様 BSG:耐重塩害仕様

	設置距離目安			備考
	300m	500m	1km	
①内海に面する地域	BS		-	瀬戸内海
②外洋に面する地域	BSG		BS	
③沖縄、離島	BSG			