

# MITSUBISHI

三菱 自然冷媒 ヒートポンプ式電気給湯機



季節別時間帯別電灯 / 時間帯別電灯(通電制御型)

## SRT-HP30WD2-E

# 仕様書

製品の仕様は改良などのため変更することがあります。

### 1.仕様表

形名	システム(セット)	SRT-HP30WD2-E
	ヒートポンプユニット	SRT-HPU45A2
	貯湯タンクユニット	SRT-HPT30WD2-E
適用電力制度	季節別時間帯別電灯 / 時間帯別電灯(通電制御型)	
仕向地注	一般地	
種類 (設置場所)	ヒートポンプユニット	屋外専用
	貯湯タンクユニット	屋内 / 屋外兼用
タンク容量	0.30m <sup>3</sup> (300L)	
定格電圧(周波数)	単相 200V(50 / 60Hz)	
ヒートポンプユニット	定格加熱能力 / 消費電力 <sup>2 3</sup>	4.5kW / 0.915kW
	夏期加熱能力 / 消費電力 <sup>2 4</sup>	4.5kW / 0.89kW
	冬期高温加熱能力 / 消費電力 <sup>1 2 5</sup>	4.5kW / 1.50kW
	定格電流 <sup>3</sup>	5.0A
	定格COP <sup>3</sup>	4.9
	運転音 <sup>6</sup>	38dB
	冷媒名(封入量)	CO <sub>2</sub> (1.04kg)
消費電力	循環ポンプ(ふる保温用)	0.130kW(50Hz) / 0.161kW(60Hz)
	凍結防止ヒーター	0.060kW
	制御用	0.020kW
最大電流	16A	
わき上げ温度	約65 ~ 約90	
給湯温度設定	35 ~ 48 (1刻み) 50、60	
ふる温度設定	35 ~ 48 (1刻み)	
寸法	ヒートポンプユニット	高さ 732mm × 幅 800(+80)mm × 奥行き 285(+23)mm 配管カバー寸法
	貯湯タンクユニット	高さ 1800mm × 幅 600mm × 奥行き 650mm
質量	ヒートポンプユニット	約56kg
	貯湯タンクユニット	約67kg(満水時約367kg)
水側最高使用圧力	193kPa(逃し弁設定値)	
通常使用圧力	170kPa(減圧弁設定値)	
安全装置	電流動作形漏電遮断器(高速・高感度形 定格感度電流15mA 動作時間0.1秒以内) 缶体保護弁	
給水器具認証書番号	W009-20020-047	

1 低外気温時は除霜のため、加熱能力が低下することがあります。

2 わき上げ終了直前では、加熱能力が低下することがあります。

3 作動条件:外気温(乾球温度/湿球温度)16 / 12、水温17、わき上げ温度65

4 作動条件:外気温(乾球温度/湿球温度)25 / 21、水温24、わき上げ温度65

5 作動条件:外気温(乾球温度/湿球温度)7 / 6、水温9、わき上げ温度90

6 定格条件下での測定(JISのルームエアコンディショナに準じ測定)

社団法人日本冷凍空調工業会 標準規格JRA4050に基づいた表示です。

定格条件 外気温(乾球温度/湿球温度)16 / 12、水温17、わき上げ温度65

注:寒冷地(北海道、青森、秋田岩手を中心とした次世代省エネ基準の地域・地域)および最低気温がマイナス10を下回る地域では機器が故障するおそれがありますので、使用できません。

●この製品は受注生産品です。

この給湯機は、万一、貯湯タンクユニット内で水漏れが起こった時、貯湯タンクユニットへの給水を自動的に止めて水漏れによる被害拡大を抑制する機能があります。

タンク内に貯まっているお湯(水)までストップするものではありません。(エマージェンシーストップ機能付)

## 2.現地で使用する主な部品

### (1)必要な部品

部 品 名	形 名
リモコンセット	RMC-D2SE、RMC-HP4SE
リモコンケーブル	LM-620(20m)、LM-650(50m)、無極性、2芯
浴槽アダプター	GT-F761(ストレート型)、GT-F791(L型)
アース棒	GT-30D
アンカーボルトM12(脚部固定用、30本入)	GZ-B1D

### (2)条件により準備する部品

部 品 名	形 名
サブリモコン	RMC-KZ2、RMC-HP4KZ
脚部カバー	GT-K300
防雪カバー	GT-126
風向ガイド	GT-132
アンカーボルトM10(上部固定用、50本入)	GZ-B2D
脚固定金具	GZ-6D

### (3)その他必要な部品(市販品)

部 品 名	仕 様 等
ヒートポンプユニット用簡易基礎	許容荷重:400N以上、奥行き 700mm以上
凍結防止ヒーター	推奨品:東京特殊電線 NFオートヒーター
ヒートポンプ電源通信線	2.0、VVF線(3芯・単線)
配線用P.F管	電源線用: 22、ヒートポンプ電源通信線用・リモコン線用: 16
ヒートポンプユニット用ドレンホース	16(エアコン用)
アース線接続用端子	M4丸型端子

注1.リモコンセット RMC-D2SEをご注文いただいた場合、お届けはRMC-KD2とRMC-BD2各1台となります。

外形寸法	RMC-KD2[台所リモコン]: 縦 130mm 横 145mm 厚さ 21.5mm
	RMC-BD2[浴室リモコン]: 縦 110mm 横 210mm 厚さ 24mm

リモコンセット RMC-HP4SEをご注文いただいた場合、お届けはRMC-HP4KDとRMC-HP4BD各1台となります。

外形寸法	RMC-HP4KD[台所リモコン]: 縦 132mm 横 140mm 厚さ 22mm
	RMC-HP4BD[浴室リモコン]: 縦 105mm 横 210mm 厚さ 25mm

注2.サブリモコンをご使用の場合、下記の組み合わせでご使用ください。

リモコンセット	RMC-D2SE	または	リモコンセット	RMC-HP4SE
サブリモコン	RMC-KZ2		サブリモコン	RMC-HP4KZ

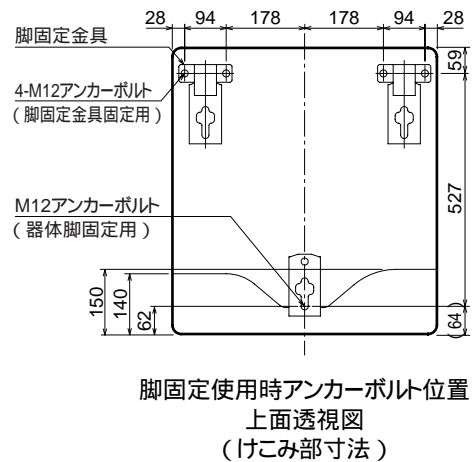
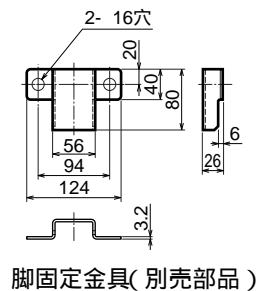
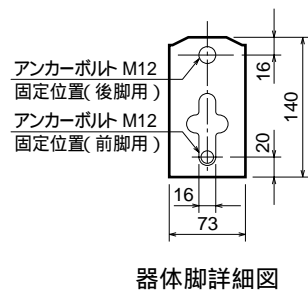
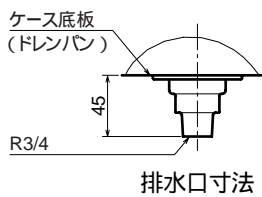
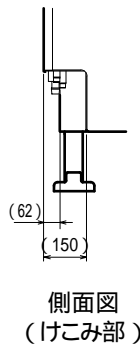
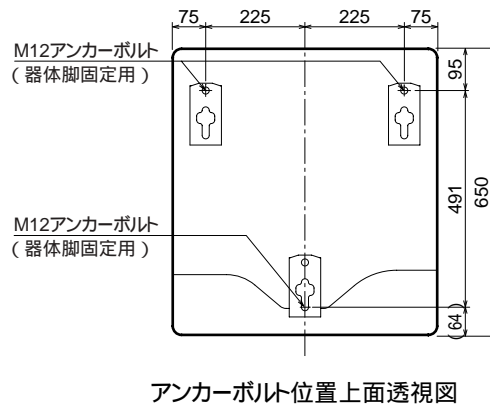
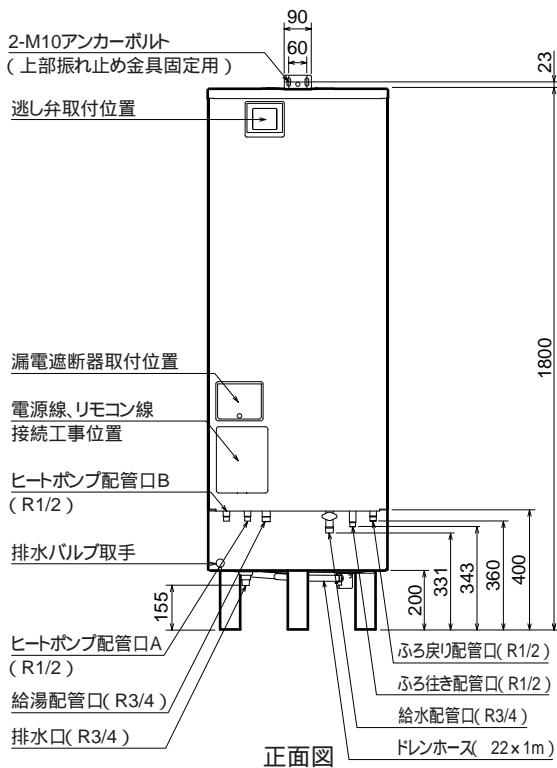
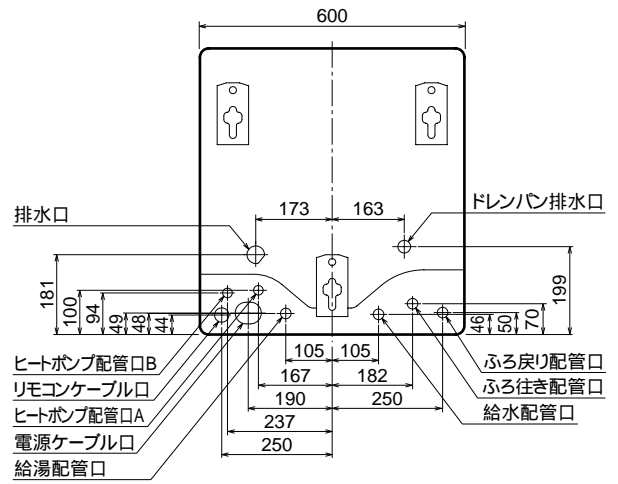
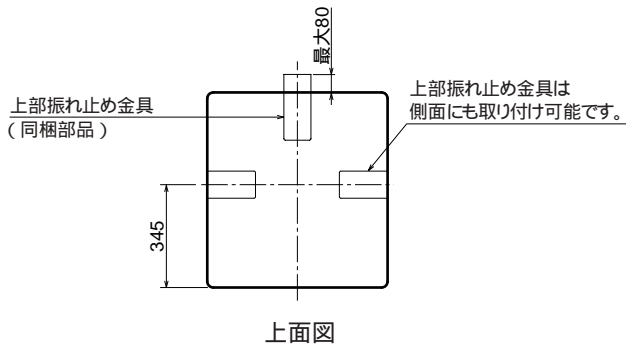
注3.リモコンケーブルは、台所リモコン、浴室リモコン各1本ずつ必要です。

また、サブリモコンを取り付ける場合にも必要となります。設置状況に合わせて選んでください。

注4.脚部カバーを取り付ける場合、貯湯タンクユニット本体を据え付ける前に脚部カバーの支持板を本体に取り付けてください。

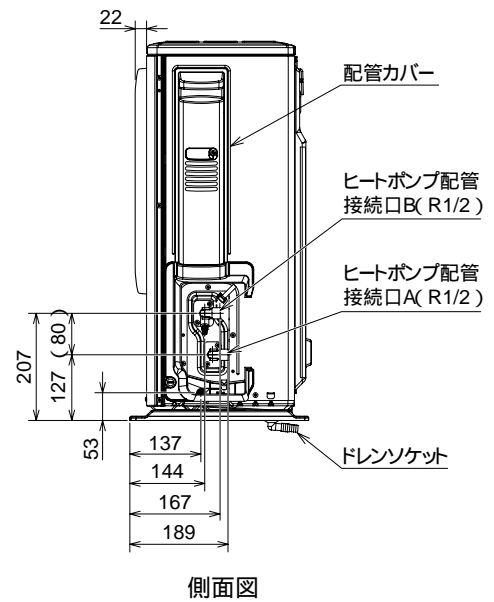
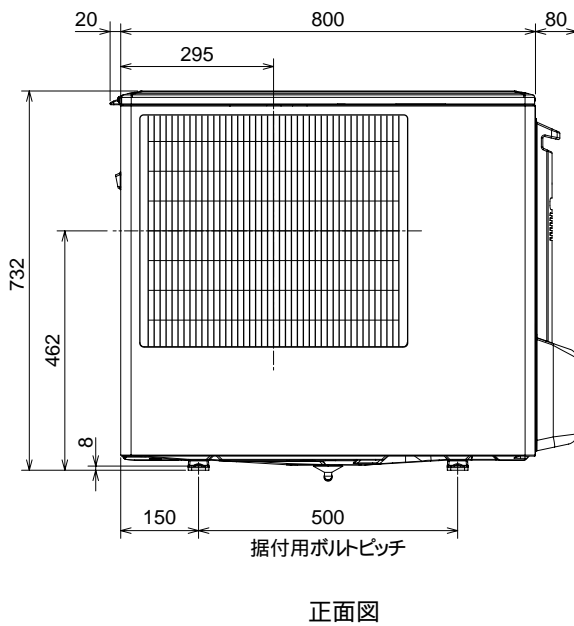
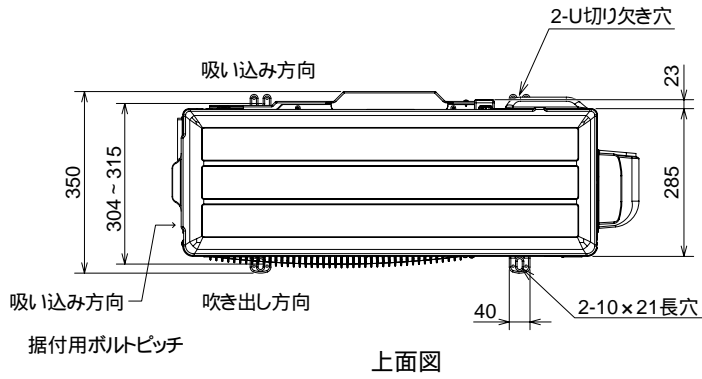
### 3.外形寸法図(貯湯タンクユニット)

(寸法単位:mm)



#### 4.外形寸法図(ヒートポンプユニット)

(寸法単位:mm)



#### ドレンソケット取付位置

