

## 三菱自然冷媒 ヒートポンプ式電気給湯機 (寒冷地向け)

時間帯別電灯通電制御型

- この製品は、「時間帯別電灯」契約専用です。

### SRT-HP372WFK

# 仕様書

## 仕様表

形名	セット	SRT-HP372WFK
	ヒートポンプユニット	SRT-HPU452K
	貯湯タンクユニット	SRT-HPT372WFK
適用電力制度		季節別時間帯別電灯、時間帯別電灯対応通電制御型
種類 (設置場所)		屋外型 (貯湯タンクユニットのみ屋内設置可)
タンク容量		0.37m <sup>3</sup> (370L)
定格電圧・周波数		単相 200V、50/60Hz
ヒートポンプユニット	定格加熱能力※2※3	4.5kW
	定格消費電力※3	1.14kW
	夏期加熱能力/消費電力※2※4	4.5kW/1.02kW
	冬期加熱能力/消費電力※2※5	4.5kW/1.25kW
	冬期高温加熱能力/消費電力※1※2※6	4.5kW/1.54kW
凍結防止ヒーター		約0.12kW (3℃ ON、7℃ OFF)
ふろ循環ポンプ		100W/130W (50Hz/60Hz)
タンク循環ポンプ		95W/110W (50Hz/60Hz)
最大電流		21A
沸き上げ温度		約75℃～約90℃
寸法	ヒートポンプユニット	高さ 640mm × 幅 820 (+80*) mm × 奥行き 300mm ※配管カバー寸法
	貯湯タンクユニット	高さ 1900mm × 幅 630mm × 奥行き 730mm
質量	ヒートポンプユニット	約60kg
	貯湯タンクユニット	約95kg (満水時約465kg)
運転音※7		39dB
最大使用圧力		190kPa (逃し弁設定値)
冷媒名 (封入量)		CO <sub>2</sub> (0.77kg)
安全装置		漏電遮断器、温度過昇防止器、缶体保護弁
リモコン (別売)	台所リモコン	RMC-HP2KDまたはRMC-HP2K (外形寸法: 縦 132mm 横 140mm 厚さ 22mm)
	浴室リモコン	RMC-HP2WBDまたはRMC-HP2WB (外形寸法: 縦 105mm 横 210mm 厚さ 25mm)

※1 低外気温時は除霜のため、加熱能力が低下することがあります。

※2 沸き上げ終了直前では加熱能力が低下することがあります。

※3 作動条件: 外気温 (乾球温度/湿球温度) 16℃/12℃、水温 17℃、沸き上げ温度 65℃

※4 作動条件: 外気温 (乾球温度/湿球温度) 25℃/21℃、水温 24℃、沸き上げ温度 65℃

※5 作動条件: 外気温 (乾球温度/湿球温度) 7℃/4℃、水温 9℃、沸き上げ温度 65℃

※6 作動条件: 外気温 (乾球温度/湿球温度) 7℃/6℃、水温 9℃、沸き上げ温度 90℃

※7 定格条件下での測定 (JISのルームエアコンディショナに準じ測定)

※3、4、5、6、7について

●外気温: 理科年表、月別平均気温・湿度 (1961年から1990年までの平均値)

●水温: (社)ソーラーシステム振興協会「ソーラーシステムの設計基準に関する調査研究」(昭和57年9月)

●いずれも東京・大阪の季節別環境条件です。

仕様表

T0309501B

## 別売部品

部 品 名	形 名
デラックスリモコン	RMC-HP2KD(台所リモコン)+RMC-HP2WBD(浴室リモコン)
スタンダードリモコン	RMC-HP2K(台所リモコン)+RMC-HP2WB(浴室リモコン)
リモコンケーブル	LM-620(20m)、LM-650(50m)、無極性、2芯
浴槽アダプター	GT-A76(ストレート型)、GT-A79(L型)
ヒートポンプA配管用止水栓	GT-100
脚 部 カ バ ー	GT-E370A(正面設置用)、GT-E370B(横向き設置用)
ア ー ス 棒	GT-30B
防 雪 カ バ ー	GT-121
風 向 ガ イ ド	GT-130
ア ン カ ー ボ ル ト	GZ-B1(M12、30本入り)、GZ-B2(M10、50本入り)

## 設置に必要な部品(市販品)

部 品 名	仕 様 等
ヒートポンプユニット用コンクリート	許容荷重:590N(60kgf)以上、奥行き700mm以上
凍結防止ヒーター	推奨品:東京特殊電線 NFオートヒーター
ヒートポンプ電源通信線	φ2.0、VVF線(3芯・単線)
配線用PF管	電源線用・ヒートポンプ電源通信線用:φ22、リモコン線用:φ16
給水・給湯配管用不凍結水栓	止水と配管内の水抜きを行える水栓
架 台 ( 大 )	推奨品:(株)キャッチャー製 C-MW2 外形(高さ980mm×幅917mm×奥行き538mm)、質量(18kg)
架 台 ( 小 )	推奨品:(株)キャッチャー製 C-BWZ 外形(高さ941mm×幅878mm×奥行き436mm)、質量(14kg)
防雪屋根用架台 + 防雪屋根	〈防雪屋根用架台〉 推奨品:(株)キャッチャー製 PC-N38 外形(高さ895mm×幅1043mm×奥行き485mm)、質量(23.7kg)
	〈防雪屋根〉 推奨品:(株)キャッチャー製 PC-R30-2 外形(高さ900~1250mm×幅952mm×奥行き393mm)、質量(29.5kg)、 積雪耐荷重:300kg

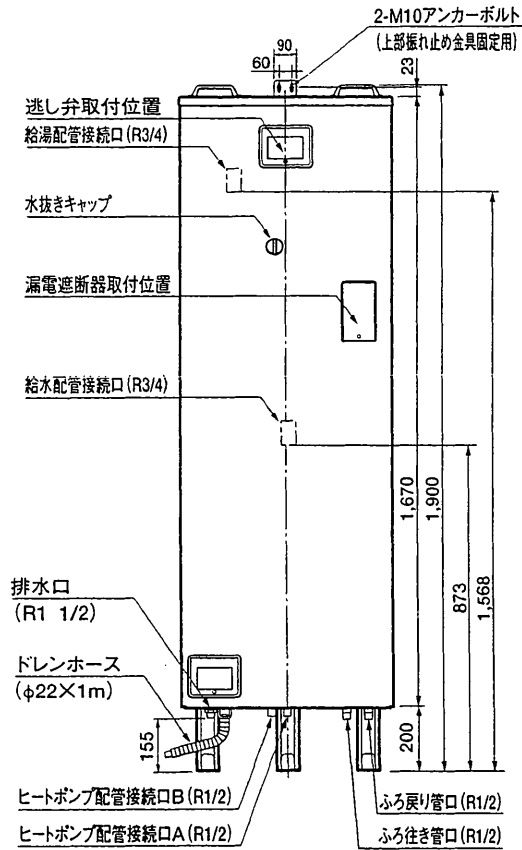
仕様表

T0309502B

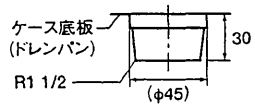


# 外形寸法図 (寸法単位:mm)

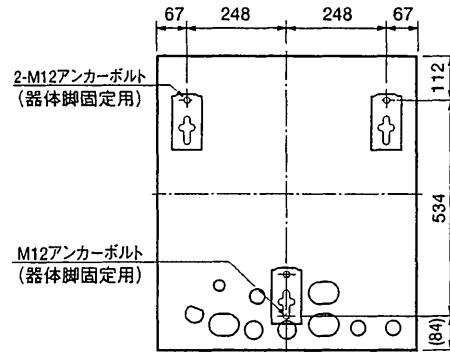
## 貯湯タンクユニット



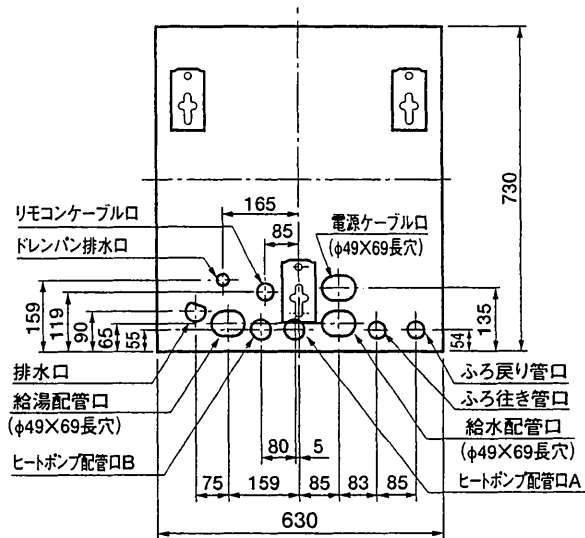
正面図



排水口寸法

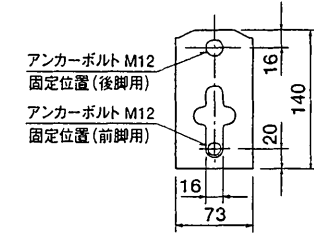


アンカーボルト位置:上面透視図

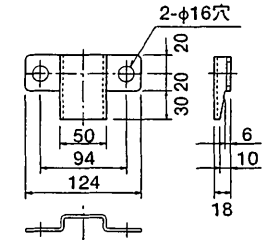


配管位置:上面透視図

### 器体脚詳細図



### 脚固定金具 (同梱部品)



### <注意>

ヒートポンプA配管は、基礎部からの垂直立ち上げはできません。(貯湯タンクユニットの脚と干渉します。)脚に当たらないように曲げて施工してください。

貯湯タンクユニット  
上面透視図

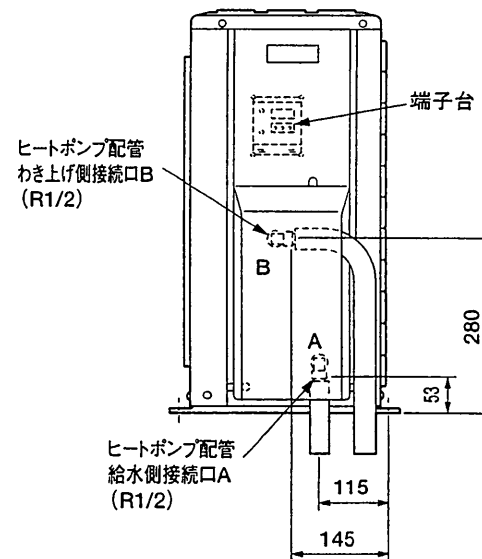
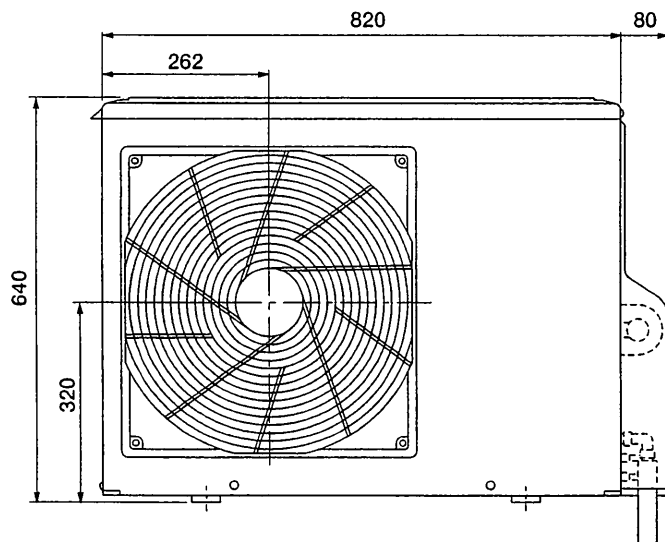
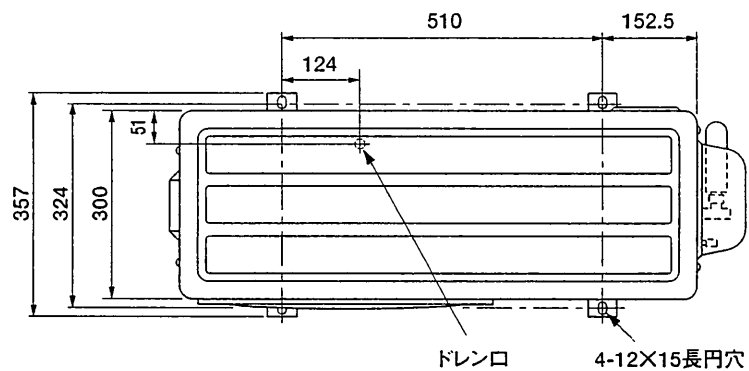


## 外形寸法図

T0309503B

# 外形寸法図 (寸法単位:mm)

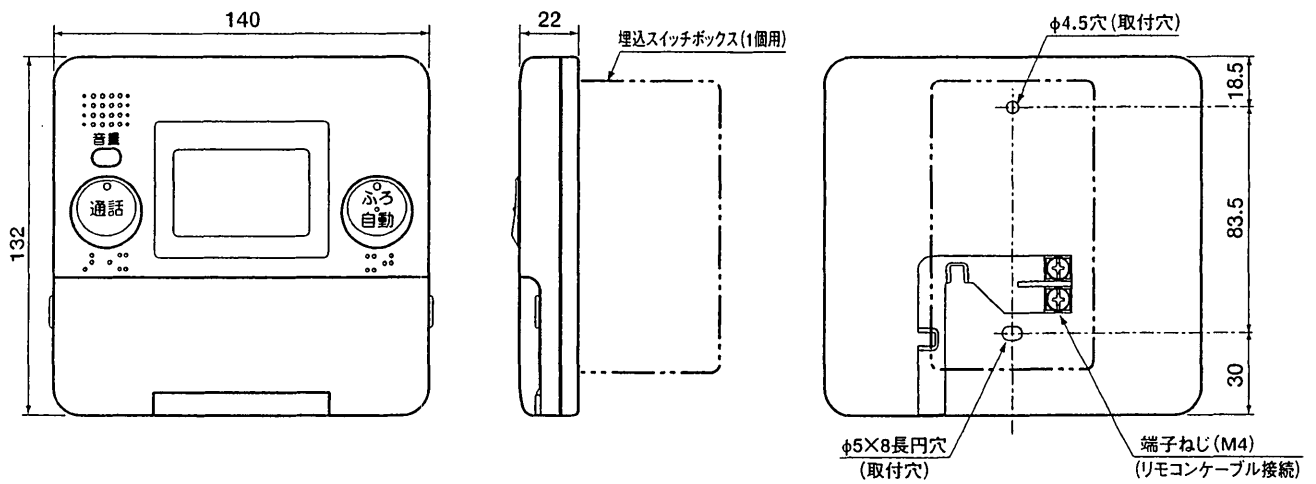
## ヒートポンプユニット



外形寸法図

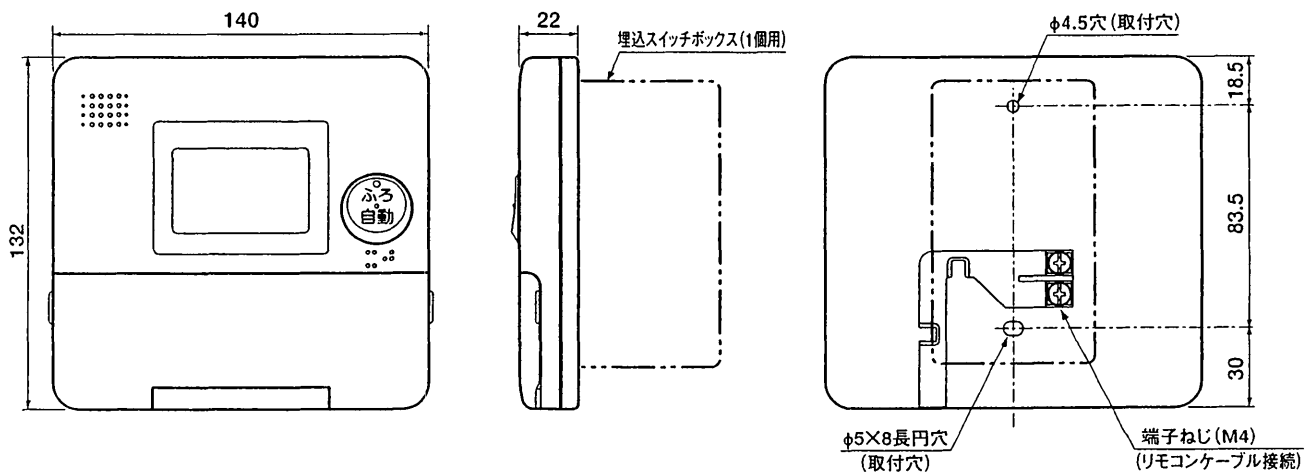
T0309504B

(寸法単位:mm)



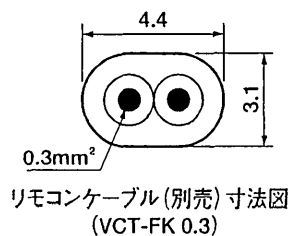
台所リモコン [デラックスタイプ] RMC-HP2KD (別売)

(寸法単位:mm)



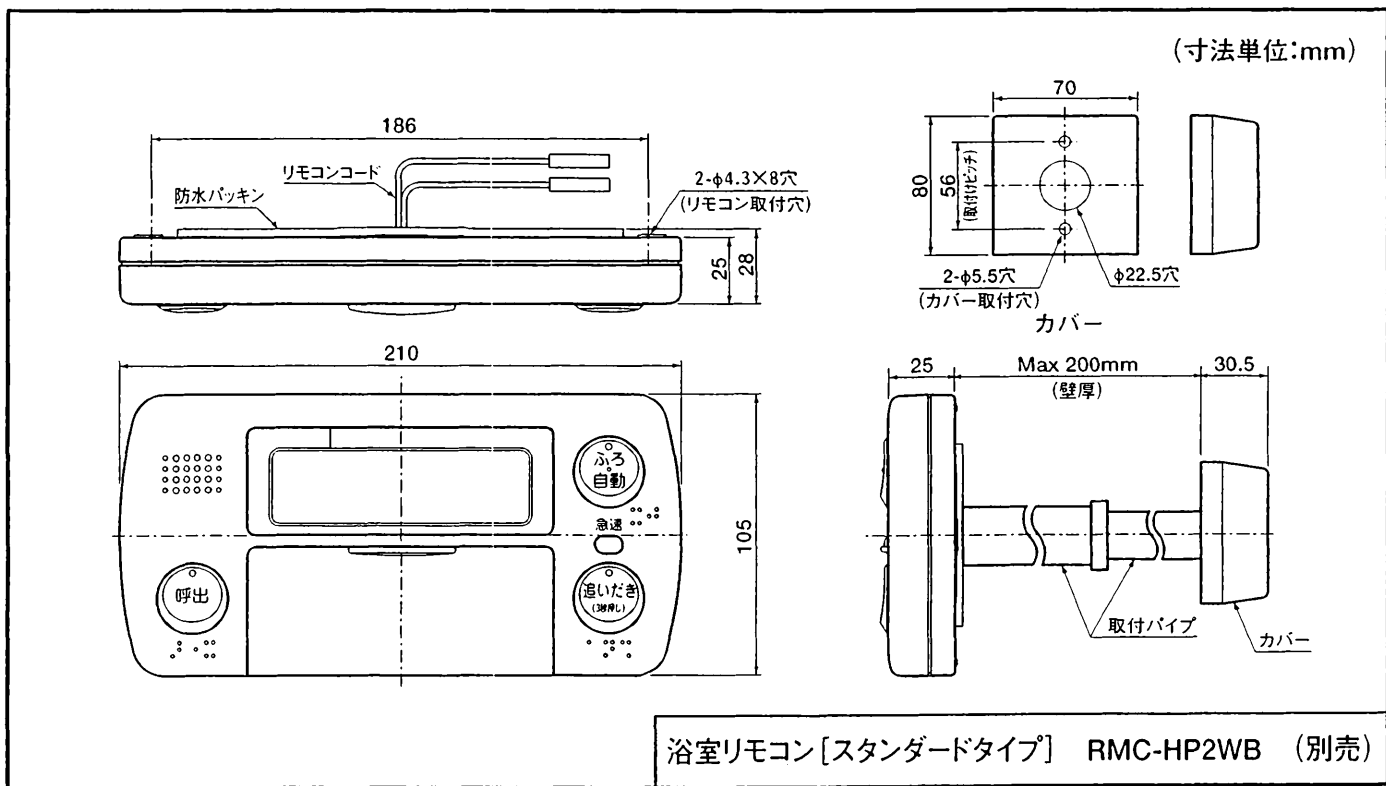
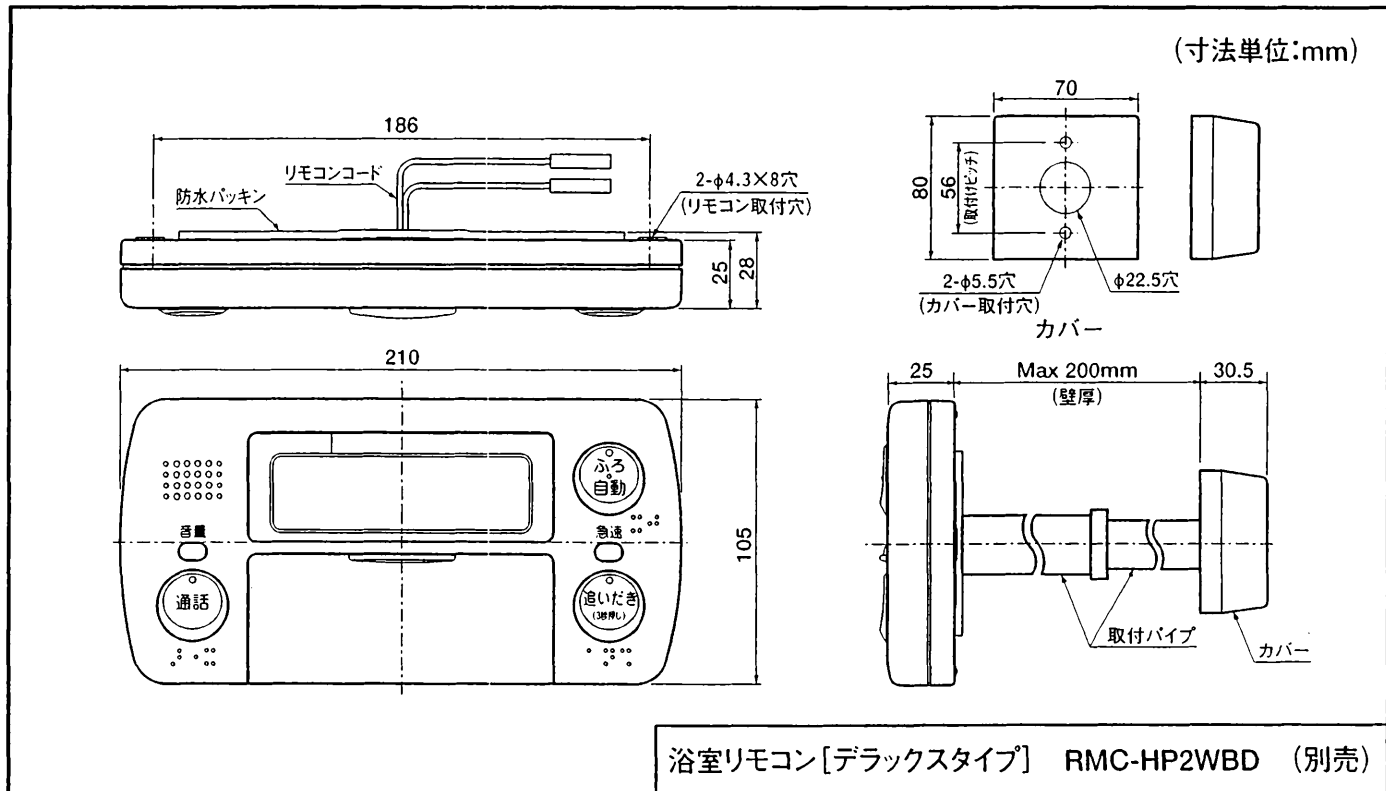
台所リモコン [スタンダードタイプ] RMC-HP2K (別売)

- RMC-HP2KD [デラックスタイプ]、RMC-HP2K [スタンダードタイプ] のいずれかを選択してご使用ください。
- このリモコンは防水タイプではありません。  
屋外や浴室などの湿気の多いところ、蒸気や水しぶきがかかる  
ところには取付けないでください。
- 下記の場所には取付けないでください。  
・直射日光のあたるところ  
・ガステーブルなどの高温 (50℃以上) になるところ
- リモコンは JIS C 8336または8435の埋込用スイッチボックス  
(1個用)、または壁に直に取付けます。
- 設置条件によって別売のリモコンケーブル LM-620 (20m)、  
LM-650 (50m) をお使いください。
- 台所リモコンとリモコンケーブルの接続はリモコンケーブルに  
Y型端子を圧着して接続します。

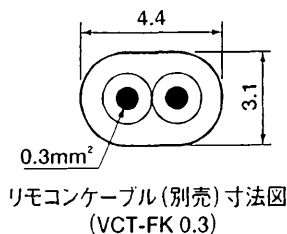


台所リモコン (別売)

T0309505B



- RMC-HP2WBD [デラックスタイプ]、RMC-HP2WB [スタンダードタイプ] のいずれかを選択してご使用ください。
- リモコンの取付けは標準の場合と壁内配線の場合で使用する部品が異なります。  
標準の場合…取付パイプ、カバー、パッキン  
壁内配線の場合…木ねじなど
- 設置条件によって別売のリモコンケーブル LM-620 (20m)、LM-650 (50m) をお使いください。
- リモコンケーブルとリモコンコードを接続端子で接続します。



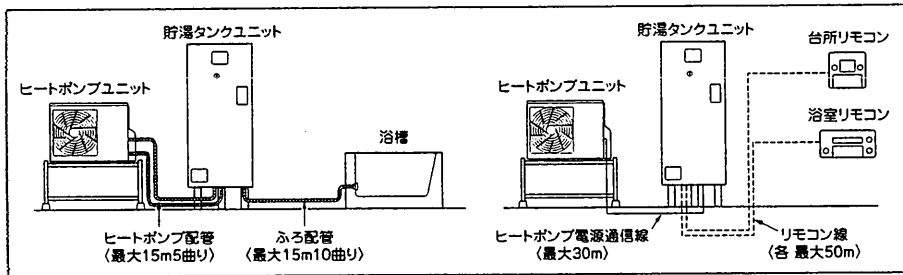
**浴室リモコン(別売)**  
T0309506B

# 据付工事-1

## 据付場所の選定

〈ヒートポンプユニット、貯湯タンクユニット共通項目〉

- 冬季の最低気温がマイナス20℃を下回る地域(極寒地\*)では使用できません。  
\*旭川市、釧路市、帯広市、北見市、網走市、富良野市など
  - 塩害地や温泉地帯など特殊な場所では機器が故障する恐れがありますので据え付けしないでください。
  - 機器と建物とのすき間寸法については、各都市の火災予防条例に従ってください。
  - ヒートポンプユニット、貯湯タンクユニットは機器の性能や保守点検のため「据付場所の制約」のスペースを確保してください。
  - 配管に関する「据付場所の制約」を守ってください。
  - 配管による放熱ロスを少なくするため、できるだけ給湯場所に近い所へ据え付けてください。
  - 雨や雪が降ったとき、水たまりができて水につかるような所には絶対据え付けしないでください。
- 以下の配管・電線は、長さに制約がありますので、最短となるように施工してください。



〈ヒートポンプユニット〉

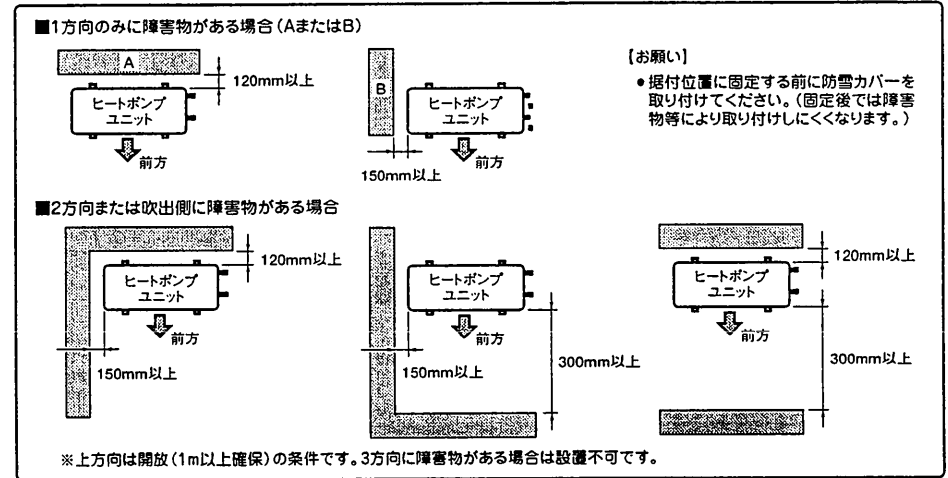
- ヒートポンプユニットは屋内に据え付けしないでください。
- ヒートポンプユニットは通気性の良い場所に据え付けてください。
- ヒートポンプユニットはわき上げ中および凍結防止運転中に運転音、振動が発生します。据付け場所の状態、運転音は大きくなります。また、わき上げ中は冷風がでますので、寝室の近くやご近所の迷惑になる場所への据え付けは避けてください。また、各地区の騒音規制等に関する条例に従って設置してください。
- ヒートポンプユニットは強風に当たらない場所を選定してください。(風が当たると除霜時間が長くなります。)
- 積雪地区へ据え付ける場合は、ヒートポンプユニットは置台の上に据え付けるなど、降雪・除雪による雪が空気吸込口・吹出口に入らないよう、防雪カバー(当社純正別売部品)を据付位置に固定する前に取り付けしてください。また、防雪屋根を設置して雪が積もらないようにしてください。
- ヒートポンプユニットはテレビ・ラジオのアンテナより3m以上離してください。(テレビ・ラジオに映像のみだれや雑音が生ずることがあります。)
- わき上げ時、結露した水がヒートポンプユニットのドレン口から排水されますので、排水ができる場所に据え付けてください。(排水が通路等で再凍結して危険とならないように、排水方法を配慮してください。)
- ヒートポンプユニットから前方に出る風が気になる場合は、風向ガイド(当社純正別売部品)を取り付けてください。

〈貯湯タンクユニット〉

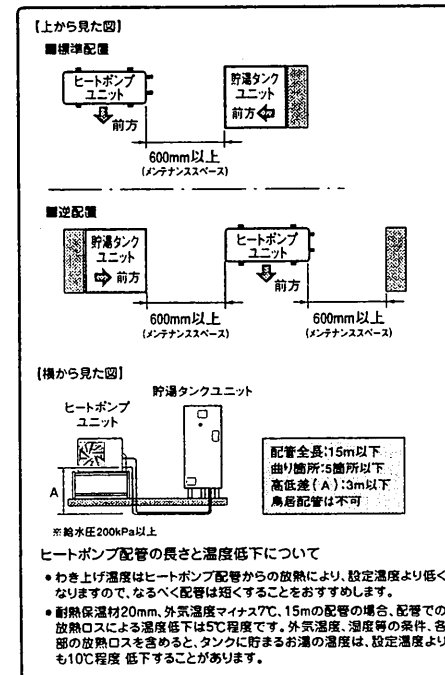
- 冬季の最低気温がマイナス15℃を下回る地域は、貯湯タンクユニットを屋内に設置してください。
- 貯湯タンクユニットを屋内に据え付ける場合は、屋外に据え付ける場合の注意に加え、特に下記を厳守してください。
  - 通気口を設け、密閉室にしないでください。
  - 床面の防水・排水工事を確実に行ってください。
  - 浴室など湿気の多い所には据え付けしないでください。
- 積雪地域で貯湯タンクユニットを屋外に据え付ける場合は、小屋がけをして雪がかかるのを防いでください。
- 貯湯タンクユニット設置階の上の階に給湯するときは、貯湯タンクユニット設置階の給湯回路に流量絞り弁を取り付けて、階高さの違いによる流量バランスの調節をしてください。

## 据付場所の制約

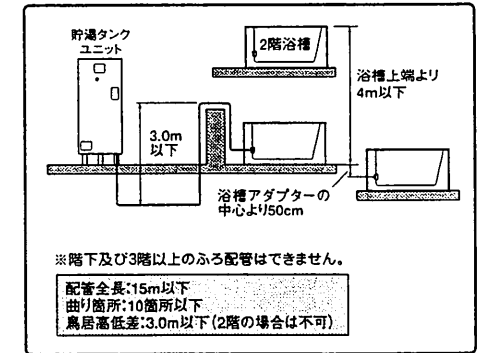
ヒートポンプユニット単体の据付制約(上から見た図)



ヒートポンプユニットと貯湯タンクユニット間の据付制約



貯湯タンクユニットと浴槽間の据付制約(横から見た図)



### 警告

- ヒートポンプユニットは屋内に設置しない  
万一冷媒が漏れると、酸欠不足の原因になります。
- ガス類や引火物の近くには据え付けしない  
発火・火災になることがあります。

## 据付工事-1

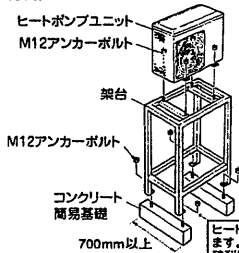
T0309507B

# 据付工事-2

## ヒートポンプユニットの据付

- コンクリート簡易基礎(市販品)またはコンクリート基礎(右図)を使用して屋外、床置きにて水平に据え付けてください。  
(水平に据え付けられていないと、運転音や振動が大きくなったり、機器破損の原因となります。水平かどうかは、水準器等で確認してください。)
- 架台の上に設置し、雪入り対策をしてください。
- ヒートポンプユニットの脚は必ず架台に固定してください。  
また、架台は基礎に固定してください。
- 雪地帯では、防雪カバー(当社純正別売部品)、防雪屋根(推奨品)を取り付けてください。  
防雪屋根を取り付ける場合は、必ず、コンクリート基礎(コンクリート簡易基礎は不可)を使用してください。

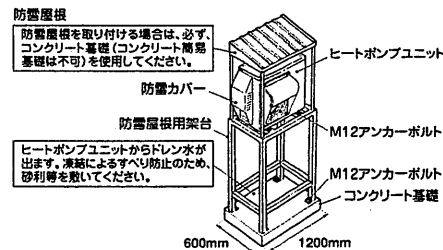
(据付例)



ヒートポンプユニットからドレン水が出ます。凍結によるすべり防止のため、砂利等を敷いてください。

部品名	仕様等
架台(大)	推奨品:(株)キャッチャー製 C-MW2 外形(高さ980mm×幅917mm×奥行き538mm)、質量(18kg)
架台(小)	推奨品:(株)キャッチャー製 C-BWZ 外形(高さ941mm×幅878mm×奥行き436mm)、質量(14kg)
コンクリート簡易基礎	許容荷重590N(60kgf)以上 奥行き700mm以上

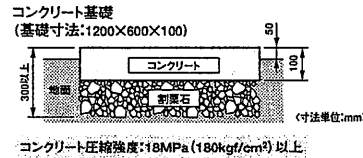
(積雪地帯の据付例)



防雪屋根を取り付ける場合は、必ず、コンクリート基礎(コンクリート簡易基礎は不可)を使用してください。

ヒートポンプユニットからドレン水が出ます。凍結によるすべり防止のため、砂利等を敷いてください。

部品名	仕様等
防雪屋根用架台	推奨品:(株)キャッチャー製 PC-N38 外形(高さ895mm×幅1043mm×奥行き485mm)、質量(23.7kg)
防雪屋根	推奨品:(株)キャッチャー製 PC-R30-2 外形(高さ900→1250mm×幅952mm×奥行き393mm)、質量(29.5kg)、積雪耐荷重:300kg
防雪カバー	別売部品 GT-121



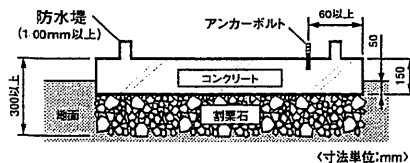
## 貯湯タンクユニットの据付

### 基礎工事

- 貯湯タンクユニット満水時の質量に十分耐える基礎工事をしてください。
- 基礎寸法 900×900mm以上
- 満水時の質量 約465kg
- 床面は防水・排水工事を行ってください。
- 基礎工事は下図に従って行ってください。

コンクリート圧縮強度:18MPa(180kgf/cm<sup>2</sup>)以上  
アンカーボルト引き抜き力:9800N(1000kgf)以上

- 屋内に据え付ける場合は、必ず防水堤(高さ100mm以上)を付けてください。

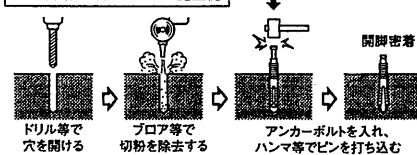


(お願い)

- 原則として、屋外に据え付けてください。
- 基礎は△形(菱形)にならないように対角寸法を確認してください。
- アンカーボルトの下穴は下表を参照してください。

直径	全長	ねじの長さ	ドリル径	埋込み深さ
12	100	30	12.7	70

アンカーボルト(脚固定用 形名:GZ-B1) 寸法(mm)



### 注意

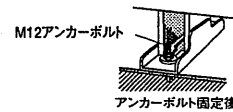
- 床面の防水・排水処理工事を(大きな被害の原因)

## 脚部カバー(別売)取付工事

- 脚部カバーを取付ける場合、貯湯タンクユニット本体を据え付ける前に脚部カバーの支持板を本体に取り付けてください。  
詳しくは脚部カバーの説明書をご覧ください。

## 脚部固定工事

- 地震時の転倒防止のため、アンカーボルトを使用して基礎の上に固定します。3箇所必ず固定してください。
- 必ず水平に据え付けてください。

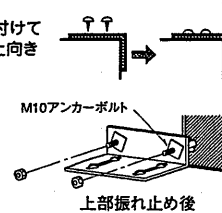


### 注意

- 貯湯タンクユニットの脚部をアンカーボルトで固定する(けがの原因)

## 上部振れ止め工事

- ①貯湯タンクユニットの上面に取付けてある上部振れ止め金具を外し上向きに取り付けます。
- ②上部振れ止め金具を壁に固定します。



### 注意

- 2階以上に据付ける場合は、上部振れ止め金具で本体を固定する(けがの原因)

## 貯湯タンクユニット前面カバーの外し方

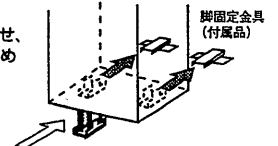
- 前面カバーのねじ(6本)を外したあと、前面カバーを上げながら手前に引いて降ろします。  
(前面カバーの取外し、取付けは右図のように行なってください。)

(お願い)

- 外した前面カバーは傷が付かないよう、風が当たらない安定した場所に正面を上にして横置きしてください。また、操作カバーのつまみが壊れないように注意してください。
- 工事が終わったあと、前面カバーは元どおりねじ(6本)で確実にしめてください。

後脚がアンカーボルトで固定できない場合

- ①付属の脚固定金具をM12アンカーボルトで固定します。
- ②本体を矢印の方向に移動させ、後脚を脚固定金具の爪にはめ込みます。
- ③前脚をアンカーボルトで固定します。

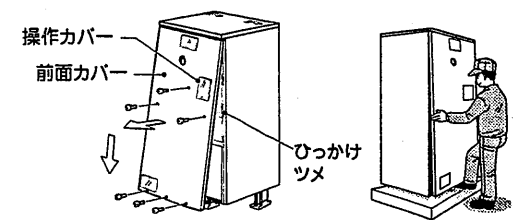


(お願い)

- 引張荷重が4900N(500kgf)以上に耐える壁、または柱を設けてください。
- アンカーボルトは引き抜き力が2450N(250kgf)以上になる施工をしてください。
- アンカーボルトの下穴は下表を参照してください。

直径	全長	ねじの長さ	ドリル径	埋込み深さ
10	60	25	10.5	35

- 側面に取付ける場合、使用しないねじ穴は雨水が入らないように付属のシールでふさいでください。(シールは上部振れ止め金具に付いています。)



## 据付工事-2

T0309508B



# 配管工事-1

- 上水道を使用する場合は当該水道事業者の条例に基づき認定水道工業者が施工してください。
- 水は水道法の飲料水水質基準に適合した水道水を使用してください。井戸水は使用しないでください。
- 給水圧力は200kPa以上で使用してください。
- 水栓は逆止弁付湯水混合栓を使用してください。使用する蛇口によっては、出湯量が少ない場合があります。特にシャワーはやかど防止のため、サーモスタット付湯水混合栓を使用してください。(サーモスタット付湯水混合栓を使用する場合、構造に少ない出湯量があります。ご使用になるときは、最低必要圧力、シャワーヘッドなどの仕様を確認して選定してください。手元ストップシャワー、マッサージシャワー等のシャワーヘッドでは出湯量が少なくなります。)
- 排水口の下には必ず排水ホッパーを設けてください。
- 排水配管には必ず排水トラップを設けてください。排水トラップがないと下水ガスが逆流して給湯機が著しく腐食し、故障します。
  - 太陽熱温水器との接続はできません。

**注意**  
● 水道水を使用する  
(故障や水漏れの原因)

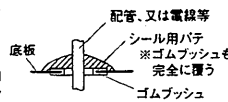
- 【お願い】
- 配管材料をろう付けした場合は、ろう付け箇所付近に飛散したフラックスを濡れた布できれいに拭き取ってください。
  - 湯水配管は、管の膨張収縮がありますので、コンクリート管やスラブを貫通するときはスリーブを使用し、埋設配管するときは管を固定しないでください。
  - 配管接合部のシール材は耐熱・耐食性のある材料を使用してください。
  - 配管材料はなみ切り・切断などの際、油やゴミが付着しますから、加工後は必ず中性洗剤で洗浄してから配管してください。
  - 配管材料はなみ切り・切断などの際、油やゴミが付着しますから、加工後は必ず中性洗剤で洗浄してから配管してください。また、ホースやバリがないように面取りを行ってください。(通水後は各水栓、減圧弁、ヒートポンプA配管などのストレーナーにゴミがたまっていないか点検してください。)

## ヒートポンプ配管・貯湯タンク配管・ふろ配管工事

場所	使用配管材	配管サイズ <sup>※1</sup>	施工上の注意
ヒートポンプ配管	100℃以上の耐熱性・耐食性を有するもの(銅管など)	10A (3/8B) φ12.7	<ul style="list-style-type: none"> <li>● 配管は必ずφ12.7のサイズを使用してください。</li> <li>● ヒートポンプユニットと貯湯タンクユニットのA-A、B-Bを接続してください。(B側には、止水栓を取り付けないでください。)</li> <li>● A側配管には止水栓(別売部品 形名:GT-100)を取り付けてください。</li> <li>● 配管長さは片道15m、5曲りまでです。</li> <li>● なるべく配管長が短くなるように、屋外の配管が短くなるように施工してください。(配管からの放熱により、置き上げ温度が設定温度より低くなるためです。耐熱保温材20mm、外気温度7/47℃、15mの配管の場合、配管での放熱ロスによる温度低下は5℃程度です。外気温度、湿度等の条件、各部の放熱ロスを含めると、タンクに貯まるお湯の温度は、設定温度よりも10℃程度 低下することがあります。)</li> <li>● 配管の高低差は1メートル3m以下としてください。鳥居配管はできません。</li> <li>● ペアチューブは使用不可です。A側・B側それぞれ独立した配管とし、放熱を防ぐ保温材を巻いてください。(耐熱保温材:厚み20mm以上)</li> <li>● 配管のつぶれや折れのないように施工してください。</li> </ul>
給水配管	耐食性を有するもの(銅管など)	20A (3/4B) φ22.22	<ul style="list-style-type: none"> <li>● 貯湯タンクユニットの給水接続口から銅管等で接続してください。</li> <li>● 故障や点検など排水するときに必要な、給水配管用不凍結水栓を取り付けてください。必ずお客さまが操作しやすい場所に取り付けてください。</li> </ul>
給湯配管	90℃以上の耐熱性・耐食性を有するもの(銅管など)	20A (3/4B) φ22.22	<ul style="list-style-type: none"> <li>● 貯湯タンクユニットの給湯接続口から銅管等で接続してください。</li> <li>● 階下給湯は、貯湯タンクユニット天面から5m以内です。</li> <li>● 故障や点検など排水するときに必要な、給湯配管用不凍結水栓を取り付けてください。必ずお客さまが操作しやすい場所に取り付けてください。</li> </ul>
ふろ配管	80℃以上の耐熱性・耐食性を有するもの(銅管など) ただし、ゴムホースのようなやわらかい配管は使用不可(※2)	15A (1/2B) φ15.88	<ul style="list-style-type: none"> <li>● 配管長さは15m、10曲りまでです。(耐熱樹脂管(呼び径13相当)を使用する場合は6m、5曲りまで)</li> <li>● 階下へのふろ配管はできません。</li> <li>● 設置面から浴槽上面までは、4m以下にしてください。</li> <li>● 鳥居配管は1箇所3m以下としてください。</li> <li>● 浴槽アダプターは指定のものを使用してください。</li> <li>● フレキ管の使用長さは1m以下としてください。</li> <li>● 配管は必ず放熱を防ぐ保温材を巻いてください。(耐熱保温材:厚み20mm以上)</li> <li>● また、住き屋配管で熱交換するような施工はしないでください。熱交換により誤動作することがあります。(例:金属製ペアチューブの使用、2つの銅配管をまとめて断熱材で覆うなど)</li> <li>● 配管のつぶれや折れのないように施工してください。</li> </ul>
排水配管	90℃以上の耐熱性・耐食性を有するもの(HT管など)	φ50 以上	<ul style="list-style-type: none"> <li>● 口径φ80以上の排水ホッパーや排水トラップおよびφ50以上の排水管を使用してください。</li> <li>● わき上げ中に貯湯タンクユニットの排水口やヒートポンプユニットのドレンホースより少量のお湯が出ますので、必ず排水工事を行ってください。</li> <li>● 最大毎分40L程度排水されますので、十分排水できる排水工事をしてください。</li> </ul>

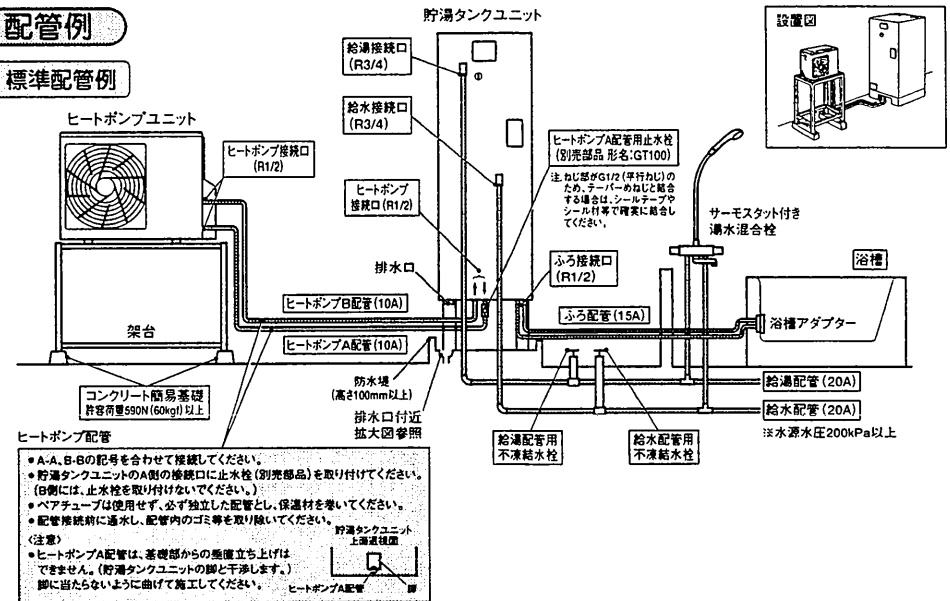
※1:配管サイズは、JWWA H101規格の数値です。 ※2:水位の検出ができなくなることがあるためです。

- 【お願い】
- 貯湯タンクユニット設置階の上の階へ給湯するときは、貯湯タンクユニット設置階の給湯配管に流量絞りを取り付け、階高による流量バランスを調整してください。
  - フレキ管の使用長さはできるだけ短くしてください。(1m以内)
  - ヒートポンプ配管にフレキ管を使用する場合、パッキンは耐熱性/ノンアスベストタイプを使用してください。
  - 貯湯タンクユニット底面の各配管口のゴムプッシュ(右図)は外さないでください。また、本体と配管のすきまは、同梱のパテでシールしてください。(万一、タンク等から漏水した場合、大きな被害につながるおそれがあります。シール方法についてはパテに付属の工事説明書をお読みください。)



## 配管例

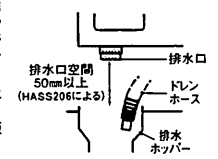
### 標準配管例



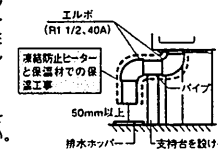
### 排水口付近拡大図

- 排水口と排水ホッパーの中心位置を確実に合わせます。(中心位置がずれていると、排水時に水が飛び散って床面を濡らすことがあります。)排水口と排水ホッパーの位置がずれている場合は、銅管等を使用し、最小距離で中心を合わせてください。排水時間が長くなったり、途中で凍結して排水できなくなることがありますので、積引きをする場合は、凍結防止ヒーターと保温材での保温工事を必ず実施してください。(図1)
- ドレンホースは貯湯タンクユニットの底面より上にならないようにして排水ホッパーへ導いてください。また、ドレンホースの先端は水に浸からないようにご注意ください。(排水性能が著しく低下します。)
- ドレンホースは切断しないでください。
- ドレンホースが排水ホッパーから外れそうときは針金などで固定してください。

〈排水口付近拡大図〉



〈図1〉



### 施工時の注意事項

- 貯湯タンクユニット及びヒートポンプユニットの排水配管には必ず排水トラップを設けてください。排水トラップがないと浄化槽などから下水ガスが逆流し、製品が著しく腐食し、故障します。
- 腐食が発生しない 正しい施工例
- 排水トラップがあるので下水ガスの逆流がない。  
機器の膨張水で封水する。  
(まずトラップの取付例)
- 浄化槽等からの下水ガス  
排水配管  
排水ます
- × 腐食が発生する 誤った施工例
- 初期に排水口近くのケースが著しく腐食する  
下水ガスが排水管を逆流する。  
浄化槽等からの下水ガス  
排水配管  
排水ます

## 配管工事-1

T0309509B

# 配管工事-2

## 凍結防止工事

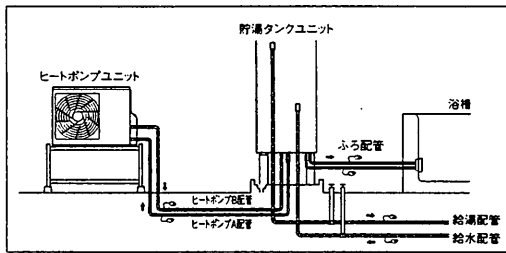
- 配管工事終了後、配管接続部での水漏れの有無を点検してから、凍結防止工事をしてください。
- 保温工事がしてあっても、周囲温度が0℃以下になると配管は凍結し、機器や配管が破損する場合がありますので、適切な凍結防止対策を行ってください。(本機はヒートポンプ配管の凍結防止運転機能が付いていますが、冬期に電源を切ると凍結防止運転は行えませんので、長期間不在等で電源を切るときのために凍結防止ヒーターを設置してください。)

### 凍結防止ヒーター(市販品)を外部配管に巻く方法

推奨品:東京特殊電線 NFオートヒーター

※外気温を検出するタイプは温度誤検出のおそれがありますので、配管の温度を直接検出するタイプのものを使用してください。

- 凍結防止ヒーターは凍結のおそれがある配管すべてに施工します。ヒートポンプユニットの継手部分およびストレーナーは凍結しやすいので、必ずヒーターを施工してください。
- 凍結防止ヒーターは疎密にならないように均一に巻いてください。
- 給水配管、給湯配管、ふろ配管は、本体内容接統口まで巻いてください。
- 凍結防止ヒーターは何本も使用しますのでコンセントを適当な位置に設けてください。



**注意**  
●凍結防止対策を行う(やけどや水漏れの原因)

- 【お願い】**
- 凍結防止ヒーターの施工についての詳細は、凍結防止ヒーターに同梱の説明書にしたがってください。
  - 凍結防止ヒーターの取扱方法、操作方法をお客さまに十分説明してください。
  - 機器および配管凍結防止ヒーター等の電源を切って保管する場合は必ず機器及び配管の水抜きを行ってください。(各配管の水抜き栓の取付位置等については標準配管例図を参照ください。)

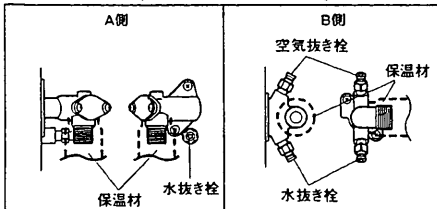
## 保温工事

- 配管工事終了後、配管接続部での水漏れの有無を点検し、凍結防止工事を行ってから、保温工事をしてください。
- 給水、給湯、ヒートポンプ配管およびふろ配管は、必ず耐熱保温材による保温工事を行ってください。

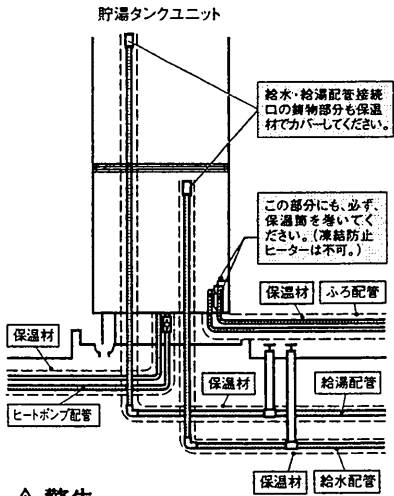
耐熱保温材:厚み20mm以上で各水道事業者指定の厚み(本体内容は厚み10mm以上)

- 【お願い】**
- ヒートポンプ配管およびふろ配管にも確実に保温工事を行ってください。保温工事が正しく行われていないと、配管の途中で放熱し、正常にわき上げや湯はりができません。また、冬期では凍結のおそれがあります。
  - 保温工事をした部分は、保温材がぬれないようテープなどで必ず防水処置をしてください。
  - ヒートポンプ配管の接続口(A側、B側)も保温工事を行ってください。

ヒートポンプユニット[A・B配管口保温材施工詳細]



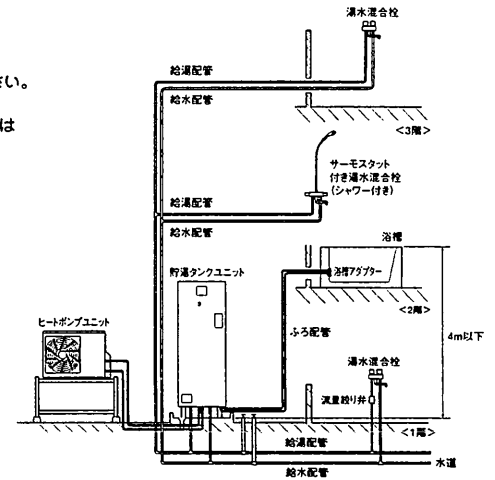
※空気抜き栓、水抜き栓は保温材を巻かないでください。



**警告**  
●貯湯タンクユニット内の凍結防止ヒーターは保温材で覆わない(発火・火災の原因)

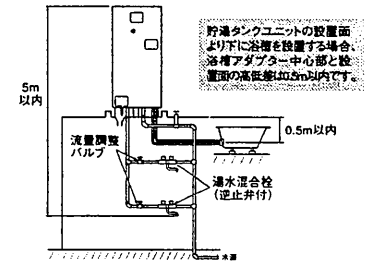
## 2、3階給湯配管例

- 2、3階へ給湯配管する場合は、図のように行ってください。
- 3階ではシャワーは使用できません。(手洗い程度であれば使用できます。洗髪洗面化粧台は使用できません。)



## 階下給湯例(ふろ配管はできません)

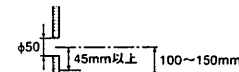
- 給湯配管は階下5mまで可能です。
- 給湯栓出口と貯湯タンクユニット天面の高低差は5m以内にしてください。5mを超えると空気の混ざったお湯が出て、飛び散ることがあります。
- 給湯配管の途中に流量調節バルブ(市販品)を取り付けてください。
- 空気の混ざったお湯が出る場合は、給湯機への給水量が不足しています。流量調節バルブ(市販品)で、給水と給湯する量がバランスするよう調節してください。



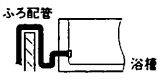
## 浴槽関連工事

### 浴槽穴あけ工事

- 浴槽の穴は、底面から100~150mmの位置にあけてください。(洋風浴槽のような浅い浴槽では、できるだけ低い位置にあけてください。)
- 穴径のセンチは浴槽底面の曲がり終了位置から45mm以上確保してください。



- 浴槽アダプターの手前に小さな逆鳥居配管を設けるなどを行い、浴槽への下り勾配配管とならないようにしてください。

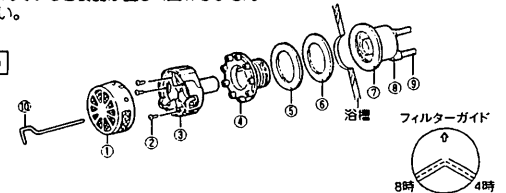


### 浴槽アダプターの取り付け工事

- 浴槽アダプターは、設置条件に合わせて専用別売部品(GT-A76またはGT-A79)を使用してください。
- 取り付け方法については、浴槽アダプターの工事説明書をお読みください。
- 浴槽内厚20mmまで取付け可能です。
- 取り付けには別売の専用締付工具(当社製GT-75K)を使用してしっかりと(15Nm程度)締め付けてください。
- フィルターガイドの「上」印が上方になるように取り付けてください。また、ふろ戻り口とふろ行き口は、4時と8時の位置になるように取付けてください。(下図)
- ②のタッピングねじがゆるんでいると製品が正しく動作しませんので、確実に締めてください。

#### 浴槽アダプター(別売部品)

No.	部品名	数量
①	フィルター	1
②	タッピングねじ	3
③	フィルターガイド	1
④	浴槽フランジ	1
⑤	すべらし板(半透明)	1
⑥	パッキン(黒)	1
⑦	かざせパッキン	1
⑧	浴槽受金具	1
⑨	接続管	1
⑩	一人施工用フック棒	1



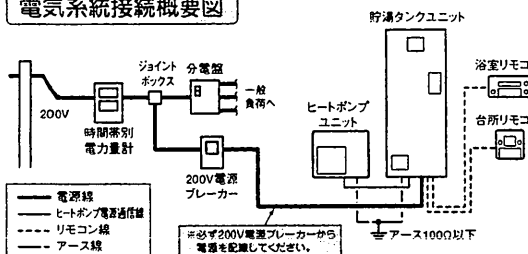
## 配管工事-2

T0309510B

# 電気工事

- 電気設備に関する技術基準および内線規程に基づき、指定工事業者が行ってください。
- ブレーカーの定格および電線の太さは内線規程に定められたものを使用してください。
- 電力契約は必ず「時間帯別電灯」としてください。深夜電力契約はできません。
- 必ずタンクを満水にしたことと各止水栓が閉まっていることを確認してから電源を入れてください。
- 保護アース(接地)工事は万一の感電事故防止のため、電気設備に関する技術基準および内線規程に基づき、電気工事士によるD種(第3種)接地工事(接地抵抗値100Ω以下)を行ってください。

## 電気系統接続概要図



## 必要部材

名称	仕様	備考
電源ブレーカー	単相200V・30A	
電源線	5.5mm <sup>2</sup> (φ2.6)・VV線	2芯式、電源～貯湯タンクユニット
ヒートポンプ電源通信線	φ2.0・VVF線(必ず単線を使用)	3芯式(単線)、最長30m以内、貯湯タンクユニット～ヒートポンプユニット
リモコン線	0.3mm <sup>2</sup> 以上	2芯式、リモコン全回路、最長50m以内
PF管	φ22	電源線用(電源～貯湯タンクユニット)、ヒートポンプ電源通信線用(貯湯タンクユニット～ヒートポンプユニット)
PF管	φ16	リモコン線用(貯湯タンクユニット～リモコン)
アース線	φ1.6 IV線	

## 貯湯タンクユニットへの配線工事

- (1) 電源線(電源～貯湯タンクユニット)をPF管(φ22)に通します。
- (2) ヒートポンプ電源通信線(貯湯タンクユニット～ヒートポンプユニット)をPF管(φ16)に通します。(配線は、最長30mまでです。)
- (3) 各リモコンから貯湯タンクユニットまでのリモコン線(2本)を、PF管(φ16)に通します。
- (4) 電源線(電源～貯湯タンクユニット)を電源ケーブル口から通し、200Vターミナルに接続します。  
電源線 締付基準トルク:3.2~3.6N・m(33~37kgf・cm)

- 【お願い】
- ターミナルへの接続は付属の圧着端子を使用してください。
  - 電源線にVVF(平形)を使用する場合は、VVF線用のクランプを現地調達して、交換してください。

- (5) ヒートポンプ電源通信線(貯湯タンクユニット～ヒートポンプユニット)を電源ケーブル口から通し、ヒートポンプ用電源通信ターミナルに接続します。**必ず単線を使用する**

- 【お願い】
- 極性がありますので必ず合わせてください。(黒-黒、白-白、赤-赤)
  - 皮むき寸法は、右図にしたがって行い、必ずターミナルの差し込み窓から線が見えるまで確実に差し込んでください。

- (6) 電源線、ヒートポンプ電源線をケーブル押入板で固定します。

- 【お願い】
- 端子部に直接外力が加わらないように確実に固定してください。

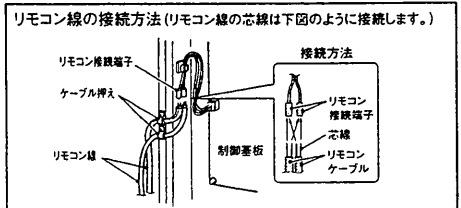
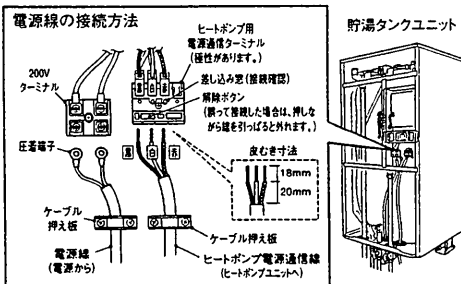
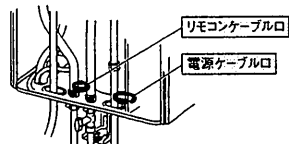
- (7) リモコン線2本(台所、浴室リモコン用)をリモコンケーブル口から通し、リモコン接続端子に接続します。

引張強度:35.6N以上(圧着後に確認してください。)

〈参考〉接続端子用手動式圧着工具  
●日本圧着端子製造株式会社製 YNT-2216

## 警告

- 電源線は確実に取付ける
- 丸端子の圧着は右図に従う
  - 丸端子に適合した圧着工具で正しく圧着してください。
  - 端子の締付基準トルクは、3.2~3.6N・mとする
  - ヒートポンプ電源通信線は、必ず単線を使い、電源通信ターミナルに確実に取付ける (火災・発火の原因)
- 貯湯タンクユニット内の凍結防止ヒーターと配線は50mm以上の距離を確保する (火災の原因)



- 【お願い】
- リモコン線どうしの中継は誤動作の原因になりますので行わないでください。
  - リモコン線は電源線と離して(約5cm)配線してください。近いとノイズによる誤動作の原因になります。
  - リモコン線は、引っ張っても端子に直接圧力が加わらないようにケーブル押入板で確実に固定してください。
  - 電源線とリモコン線を同一パイプ内で配線しないでください。
  - リモコン線が誤動作する場合があります。
  - リモコン線をリモコン接続端子に接続するときは、200V電源ブレーカーの電源レバーを「切」にしてから接続してください。
  - リモコン線は、本体内部の構造の内層を通してください。

## ヒートポンプユニットへの配線工事

- (1) 貯湯タンクユニットからヒートポンプユニットまでのヒートポンプ電源通信線をPF管(φ22)に通します。
- (2) 配管カバー、端子台カバーを取り外し、ヒートポンプ電源通信線をユニット内へ通します。

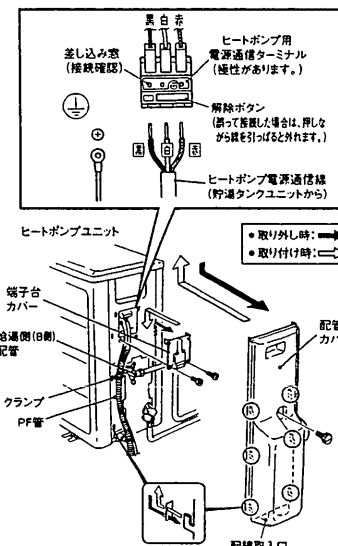
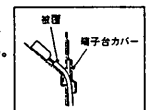
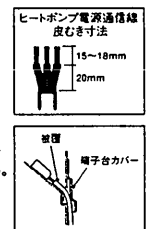
- (3) クランプでPF管(ヒートポンプ電源通信線)を固定します。  
【お願い】 ●端子部に直接外力が加わらないように確実に固定してください。  
●配線の際にPF管が給湯側(右側)配管に触れないように固定してください。(給湯側配管は90℃以上の高温になります。)  
また、水抜きの際に、PF管内に水が入らないように、PF管端部の位置が給湯側(右側)配管の接続口より上になるように固定してください。

- (4) ヒートポンプ電源通信線をヒートポンプユニットのヒートポンプ用電源通信ターミナルへ接続します。**必ず単線を使用する**

- 【お願い】 ●極性がありますので必ず合わせてください。(黒-黒、白-白、赤-赤)

- 皮むき寸法は、右図にしたがって行い、必ずターミナルの差し込み窓から線が見えるまで確実に差し込んでください。その後、電線を1本ずつ引っぱり、抜けないことを確認してください。

- 配線終了後、端子台カバーを取り付けるときに、ヒートポンプ電源通信線の外側の被覆が端子台カバーの中に入っていることを確認してください。



## アース工事

- 万一の感電事故防止のため、電気設備に関する技術基準および内線規程に基づき、D種接地工事(接地抵抗100Ω以下)を行ってください。
- 水道管、ガス管への接地、および他の機器の接地との共用はできません。
- 避雷針の接地と2m以上離してください。

## 警告

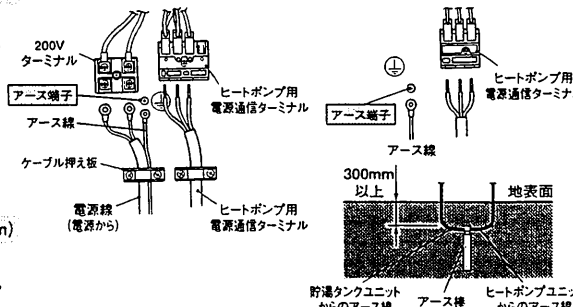
- 必ずアース工事を(感電の原因)

## 貯湯タンクユニット

- (1) 貯湯タンクユニット下部の電源ケーブル口から、アース線(市販品)をユニット内へ通し、アース端子(⊕マーク)へ接続します。

締付基準トルク:0.7~1.3N・m(7~13kgf・cm)

- 【お願い】
- 丸型端子(市販品)を圧着して接続してください。



## ヒートポンプユニット

- (1) ヒートポンプユニット下部の配線取入口から、アース線をユニット内へ通し、アース端子へ接続します。

締付基準トルク:0.7~1.3N・m(7~13kgf・cm)

- 【お願い】
- 丸型端子(市販品)を圧着して接続してください。

## アース棒の取り付け

- (1) アース線2本をアース棒に接続します。
- (2) アース棒を地中300mm以上の深さに打込みます。

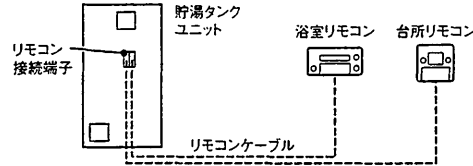
## 電気工事

T0309511B

# リモコン工事

- リモコンは、三菱純正別売部品をご使用ください。別売リモコン以外では、わき上げできません。
- リモコンケーブルは、三菱純正別売部品を設置条件に合わせて切断してご使用ください。  
[リモコンケーブル形名:LM-620またはLM-650(2芯、線径:0.3mm<sup>2</sup>)]
- 本体1台に複数の浴室リモコン及び複数の台所リモコンは接続できません。

## リモコン接続概要図



## 台所リモコン取付工事

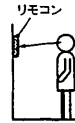
### 付属品

部品名	数量	部品名	数量
木ねじ	2	Mねじ	2
オールプラグ	2	Y型端子	2
操作説明ラベル	1	工事説明書	1

- 【お願い】
- リモコン本体を分解しないでください。
  - 操作説明ラベルを浴室リモコンの近傍に貼り付けてください。
  - リモコンを直接のりの上や鉄くずのある床の上に置かないでください。スピーカー部(左上)に鉄粉等が付着し、音が出なくなります。

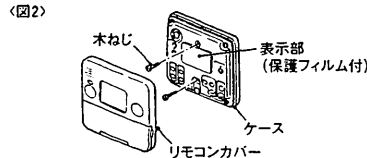
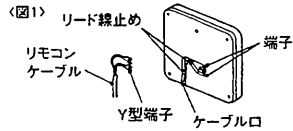
### 取付場所の選定

- 台所リモコンは必ず屋内に取付けてください。
- 取付位置はスイッチ操作が容易にでき、表示が良く見えるところを選んでください。
- 台所リモコンは防水タイプではありません。下記の場所には取り付けないでください。
  - ガステーブルなど高温(50℃以上)になるところ
  - 浴室など湿気の多いところ
  - 直射日光のあたるところ
  - 湿気や水しびきや油のかかるところ
  - 幼児の手が届くところ
- リモコンケーブルの長さが50m以内になる場所としてください。



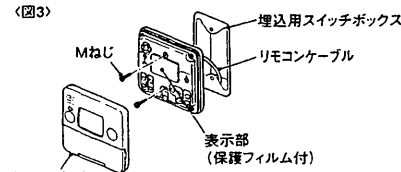
### 壁面に取り付ける場合(露出配線)

- 下ケースの「ケーブル口」をニッパーなどで切欠く。(図1)
- リモコンケーブルを付属のY型端子に圧着して端子に接続し、リモコンケーブルをリード線止めにする。(図1)  
(参考) Y型端子用手動式圧着工具  
●日本圧着端子製造株式会社製 YHT-2210(JIS 9711規格品)
- 【お願い】リモコンケーブルが短絡しないように施工してください。
- マイナスドライバーでリモコンカバーをケースからはずす。(図2)
- 壁がコンクリートブロックなどの場合は、オールプラグ用穴(φ6mm、深さ約30mm、2箇所)をあけオールプラグを打ち込んでから木ねじ2本でリモコンケースを固定します。  
【お願い】リモコンと壁の間にすきまがないように取付けてください。
- お客様とご相談の上、必要に応じ表示部の保護フィルムをはずす。
- リモコンカバーをケースにはめ、リモコンケーブルを壁に固定して配線する。(図2)



### リモコンケーブルを壁中に通す場合(埋込配線)

- リモコン取付け位置に埋込用スイッチボックス(1個用)を取付けておきます。
  - リモコンケーブルを電線管に通し、貯湯タンクユニットまで配線しておきます。
- 埋込用スイッチボックスから出ているリモコンケーブルを付属のY型端子に圧着して、端子に接続する。(図1)  
【お願い】リモコンケーブルが短絡しないように施工してください。
  - マイナスドライバーでリモコンカバーをケースからはずす。
  - リモコンケースをMねじ2本で埋込用スイッチボックスに固定する。(図3)  
【お願い】リモコンと壁の間にすきまがないように取付けてください。
  - お客様とご相談の上、必要に応じ表示部の保護フィルムをはずす。
  - リモコンカバーをケースにはめる。



- 【お願い】
- リモコンと壁の間にすきまがないように取付けてください。(図)
  - リモコンケーブルが短絡しないように施工してください。

## 浴室リモコン取付工事

### 付属品

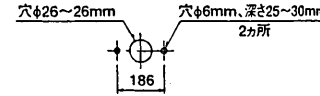
部品名	数量	部品名	数量
木ねじ	4	パッキン*	1
オールプラグ	2	取付パイプ(太)	1
カバー(パッキン付)	1	取付パイプ(細)	1
操作説明ラベル	1	工事説明書	1

※パッキンはリモコンに付いています。仮取付けできるよう両面テープになっています。

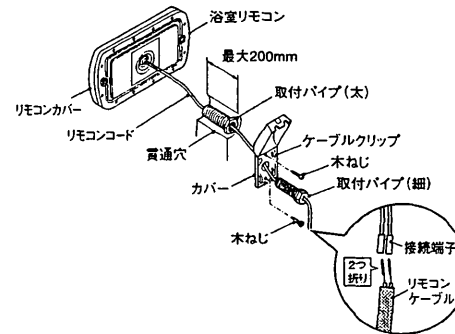
- 【お願い】
- リモコン本体を分解しないでください。
  - 操作説明ラベルを浴室リモコンの近傍に貼り付けてください。
  - リモコンを直接のりの上や鉄くずのある床の上におかないでください。スピーカー部(左上)に鉄粉等が付着し、音が出なくなります。

### コンクリート、タイルなどの壁に取付ける場合(壁貫通)

- 壁厚200mmまで取付け可能です。
- 壁に貫通穴(φ26~30mm)、オールプラグ用穴(φ6mm、深さ約30mm、2か所)をあけ、オールプラグを打ち込みます。



- マイナスドライバーなどで、リモコンカバーをケースからはずす。
- 取付パイプ(太)を壁の厚さに合わせてカットし、リモコンコードを通してリモコンにねじ込む。
- 木ねじでリモコンを壁に固定して、リモコンコードをカバー、取付パイプ(細)を通して、取付パイプ(細)をねじ込み、カバーを木ねじ2本で止める。  
【お願い】リモコンと壁の間にすきまがないように取付けてください。
- リモコンケーブルの芯線を2つ折りにして、リモコンコード接続端子に圧着する。  
引張強度35.6N以上を圧着後に確認してください。  
(参考) 接続端子用手動式圧着工具  
●日本圧着端子製造株式会社製 YNT-2216
- 【お願い】リモコンケーブルが短絡しないように施工してください。
- 接続部がカバーの内側になるようにケーブルクリップにリモコンケーブルを巻付けてカバーのふたをする。
- お客様とご相談の上、必要に応じ表示部の保護フィルムをはずす。
- リモコンカバーを取付ける。

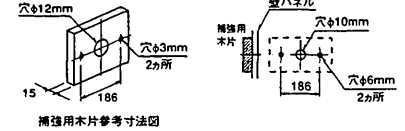


### 取付場所の選定

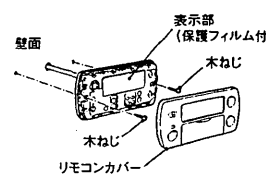
- 取付位置は浴室内のスイッチ操作が容易にでき、表示が良く見えるところを選んでください。
- 浴室リモコンは防水タイプですが、できるだけ湯や水がかかりにくい場所に取付けてください。
- リモコン線の長さが50m以内になる場所としてください。
- カバーは湿気の少ない場所に取付けてください。

### ユニットバスに取付ける場合(壁内配線)

- 取付パイプ、カバー、オールプラグは使用しません。
- 室内側からリモコンケーブルを通しておきます。
- 壁にリモコンコード用穴(φ10mm)と、リモコン取付け用穴(φ6mm)をあけます。
- 壁パネルに取付ける場合、裏側に補強用の木片を取付けます。(木片にリモコンコード用穴(φ12mm)とリモコン取付け用穴(φ3mm、2か所)をあけます。)
- 補強用の木片を接着剤などで壁裏面に付けます。
- 木片は現地で用意してください。



- マイナスドライバーなどで、リモコンカバーをケースからはずす。
- リモコンケーブルの芯線を2つ折りにして、リモコンコード接続端子に圧着し、必ず、木ねじ2本でリモコンを固定する。  
引張強度35.6N以上を圧着後に確認してください。
- 【お願い】リモコンケーブルが短絡しないように施工してください。
- リモコンと壁の間にすきまがないように取付けてください。
- お客様とご相談の上、必要に応じ表示部の保護フィルムをはずす。
- リモコンカバーを取付ける。



- 【お願い】
- リモコンと壁の間にすきまがないように取付けてください。(図)
  - リモコンケーブルが短絡しないように施工してください。

## リモコン工事

T0309512B