

# MITSUBISHI

## 三菱 自然冷媒 ヒートポンプ式電気給湯機

季節別時間帯別電灯 / 時間帯別電灯(通電制御型)

### SRT-HP37N2

## 仕様書

製品の仕様は改良などのため変更することがあります。

### 1.仕様表

形名	システム(セット)	SRT-HP37N2
	ヒートポンプユニット	SRT-HPU45A2
	貯湯タンクユニット	SRT-HPT37N2
適用電力制度	季節別時間帯別電灯 / 時間帯別電灯(通電制御型)	
仕向地注	一般地	
種類 (設置場所)	ヒートポンプユニット	屋外専用
	貯湯タンクユニット	屋外専用
タンク容量	0.37m <sup>3</sup> (370L)	
定格電圧(周波数)	単相 200V(50/60Hz)	
ヒートポンプユニット	定格加熱能力/消費電力 <sup>2 3</sup>	4.5kW / 0.915kW
	夏期加熱能力/消費電力 <sup>2 4</sup>	4.5kW / 0.89kW
	冬期高温加熱能力/消費電力 <sup>1 2 5</sup>	4.5kW / 1.50kW
	定格電流 <sup>3</sup>	5.0A
	定格COP <sup>3</sup>	4.9
	運転音 <sup>6</sup>	38dB
	冷媒名(封入量)	CO <sub>2</sub> (1.04kg)
	設計圧力	高圧:14MPa / 低圧:8.5MPa
消費電力	凍結防止ヒーター	0.048kW
	制御用	0.020kW
最大電流	16A	
わき上げ温度	約65 ~ 約90	
給湯温度設定	35 ~ 48 (1刻み) 50、60	
寸法	ヒートポンプユニット	高さ 732mm × 幅 800(+80)mm × 奥行 285(+23)mm 配管カバー寸法
	貯湯タンクユニット	高さ 1830mm × 幅 630mm × 奥行 760mm
質量	ヒートポンプユニット	約56kg
	貯湯タンクユニット	約64kg(満水時 434kg)
水側最高使用圧力	193kPa(逃し弁設定値)	
通常使用圧力	170kPa(減圧弁設定値)	
安全装置	電流動作形漏電遮断器(高速・高感度形 定格感度電流15mA 動作時間0.1秒以内) 缶体保護弁	
給水器具認証書番号	W009-20020-057	

1 低外気温時は除霜のため、加熱能力が低下することがあります。

2 わき上げ終了直前では、加熱能力が低下することがあります。

3 作動条件:外気温(乾球温度/湿球温度)16 /12、水温17、わき上げ温度65

4 作動条件:外気温(乾球温度/湿球温度)25 /21、水温24、わき上げ温度65

5 作動条件:外気温(乾球温度/湿球温度)7 /6、水温9、わき上げ温度90

6 定格条件下での測定(JISのルームエアコンディショナに準じ測定)

社団法人日本冷凍空調工業会 標準規格JRA4050に基づいた表示です。

定格条件 外気温(乾球温度/湿球温度)16 /12、水温17、わき上げ温度65

注:寒冷地(北海道、青森、秋田岩手を中心とした次世代省エネ基準の地域・地域)および最低気温がマイナス10を下回る地域では機器が故障するおそれがありますので、使用できません。

## 2.現地で使用する主な部品

### (1)必要な部品

部 品 名	形 名
リ モ コ ン	RMC-N2(外形寸法:縦 130mm 横 145mm 厚さ 21.5mm) RMC-HP4(外形寸法:縦 132mm 横 140mm 厚さ 22mm)
リ モ コ ン ケ ー ブ ル	LM-620(20m) LM-650(50m) 無極性、2芯
ア ー ス 棒	GT-30D
アンカーボルトM12(脚部固定用、30本入)	GZ-B1D

### (2)条件により準備する部品

部 品 名	形 名
脚 部 カ バ ー	GT-K460
防 雪 カ バ ー	GT-126
風 向 ガ イ ド	GT-132
アンカーボルトM10(上部固定用、50本入)	GZ-B2D
脚 固 定 金 具	GZ-6D

### (3)その他必要な部品(市販品)

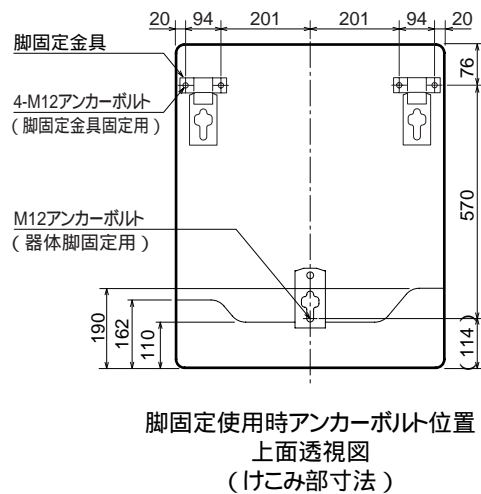
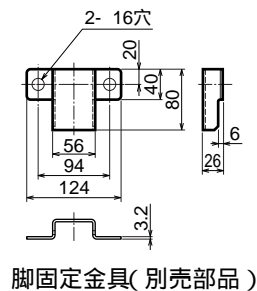
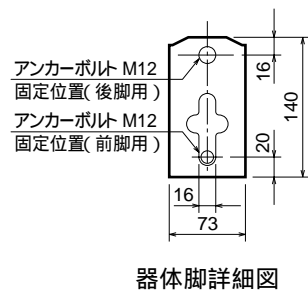
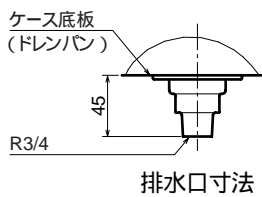
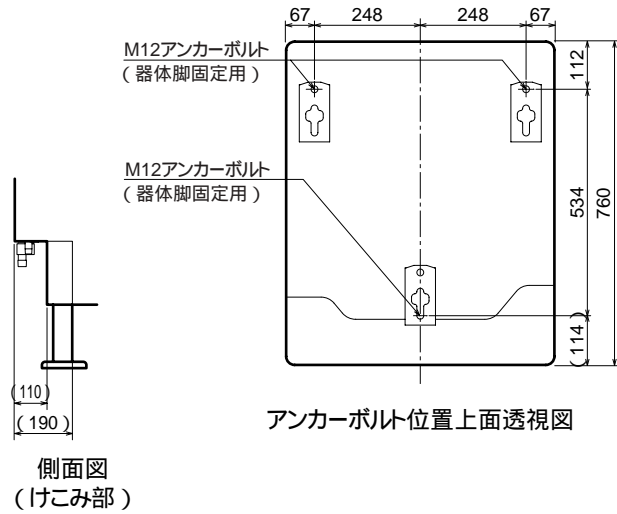
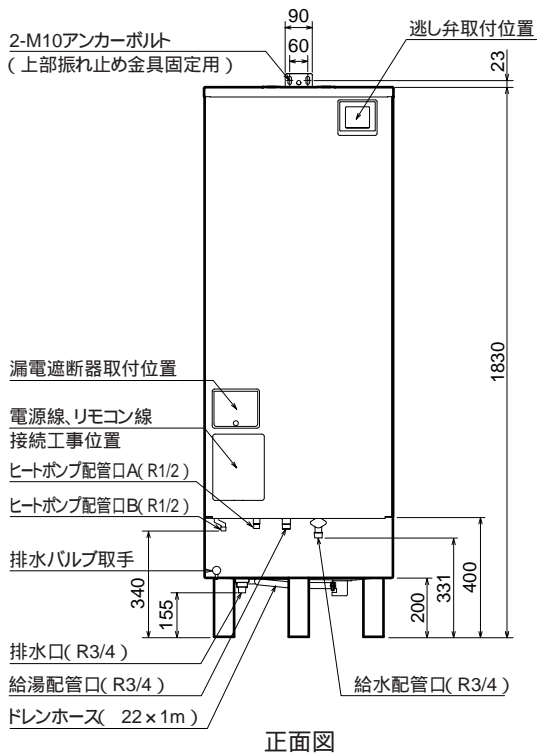
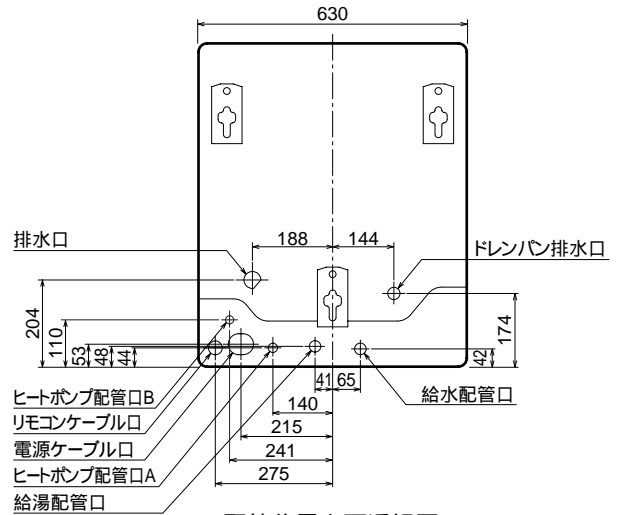
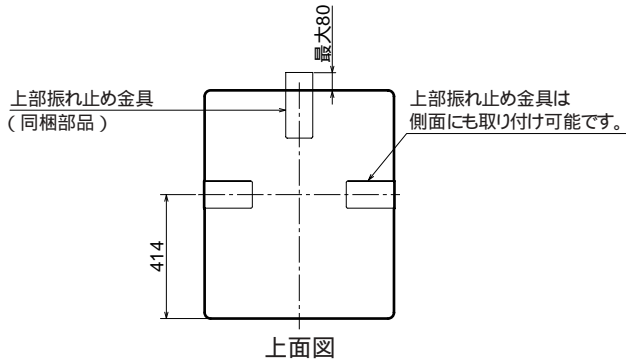
部 品 名	仕 様 等
ヒートポンプユニット用簡易基礎	許容荷重:400N以上、奥行き 700mm以上
凍 結 防 止 ヒ ー タ ー	推奨品:東京特殊電線 NFオートヒーター
ヒートポンプ電源通信線	2.0、VVF線(3芯・単線)
配 線 用 P F 管	電源線用: 22、ヒートポンプ電源通信線用・リモコン線用: 16
ヒートポンプユニット用ドレンホース	16(エアコン用)
ア ー ス 線 接 続 用 端 子	M4 丸型端子

注1.リモコンケーブルは、設置状況に合わせて選んでください。

注2.脚部カバーを取り付ける場合、貯湯タンクユニット本体を据え付ける前に脚部カバーの支持板を本体に取り付けてください。

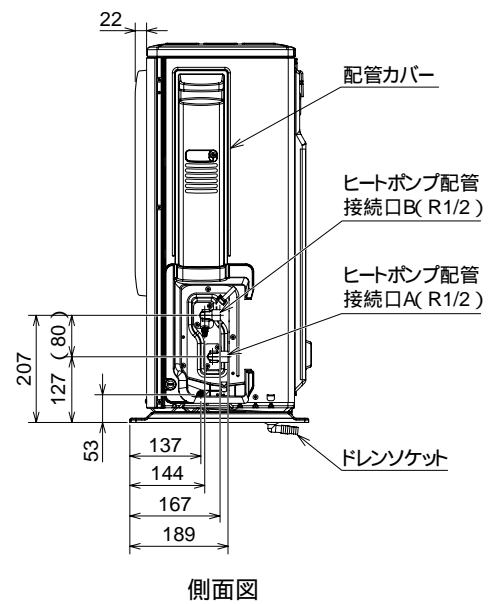
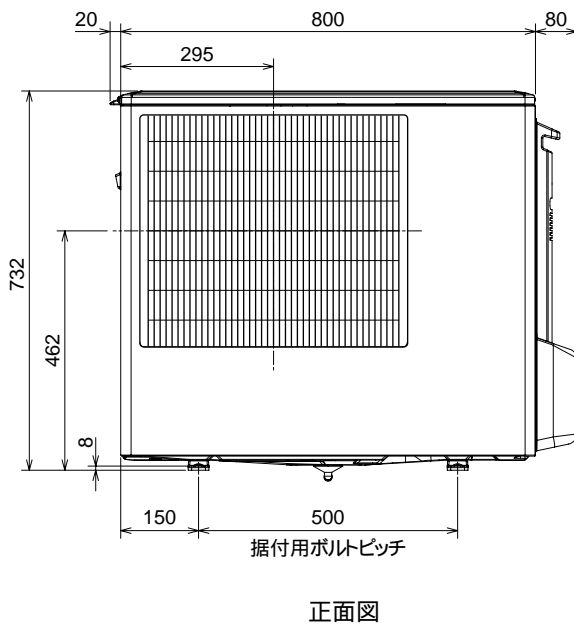
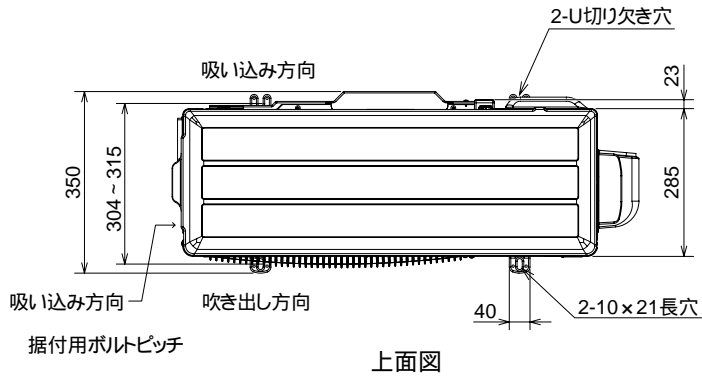
### 3.外形寸法図(貯湯タンクユニット)

(寸法単位:mm)



#### 4.外形寸法図(ヒートポンプユニット)

(寸法単位:mm)



#### ドレンソケット取付位置

