

mitsubishi

三菱 自然冷媒 ヒートポンプ式電気給湯機

季節別時間帯別電灯/時間帯別電灯(通電制御型)

SRT-HP37ND1

仕様書

※製品の仕様は改良などのため変更することがあります。

仕様表

形名	システム(セット)	SRT-HP37ND1
	ヒートポンプユニット	SRT-HPU45A1
	貯湯タンクユニット	SRT-HPT37ND1
適用電力制度	季節別時間帯別電灯/時間帯別電灯(通電制御型)	
種類(設置場所)	屋外型(貯湯タンクユニットのみ屋内設置可)	
タンク容量	0.37m ³ (370L)	
定格電圧(周波数)	単相 200V(50/60Hz)	
ヒートポンプユニット	定格加熱能力/消費電力 ※2 ※3	4.5kW/0.915kW
	夏期加熱能力/消費電力 ※2 ※4	4.5kW/0.89kW
	冬期高温加熱能力/消費電力 ※1 ※2 ※5	4.5kW/1.50kW
	C O P ※3	4.9
消費電力	凍結防止ヒーター	0.048kW
	制御用	0.020kW
最大電流	16A	
わき上げ温度	約65°C~約90°C	
給湯温度設定	35°C~48°C(1°C刻み)、50°C、60°C	
寸法	ヒートポンプユニット	高さ 732mm × 幅 800(+80*)mm × 奥行き 285(+23)mm ※配管カバー寸法
	貯湯タンクユニット	高さ 1830mm × 幅 630mm × 奥行き 760mm
質量	ヒートポンプユニット	約69kg
	貯湯タンクユニット	約65kg(満水時約435kg)
運転音 ※6	38dB	
水側最高使用圧力	193kPa(逃し弁設定値)	
通常使用圧力	170kPa(減圧弁設定値)	
冷媒名(封入量)	CO ₂ (1.2kg)	
安全装置	漏電遮断器、缶体保護弁、自動止水弁	
給水器具認証書番号	申請予定	

※1 低外気温時は除霜のため、加熱能力が低下することがあります。

※2 わき上げ終了直前では加熱能力が低下する場合があります。

※3 作動条件:外気温(乾球温度/湿球温度)16°C/12°C、水温1/°C、わき上げ温度65°C

※4 作動条件:外気温(乾球温度/湿球温度)25°C/21°C、水温2/°C、わき上げ温度65°C

※5 作動条件:外気温(乾球温度/湿球温度)7°C/6°C、水温9°C、わき上げ温度90°C

※6 定格条件下での測定(JISのルームエアコンディショナに準じ測定)

※3、4、5、6について

●外気温:理科年表、月別平均気温・湿度(1961年から1990年までの平均値)

●水 温:(社)ソーラーシステム振興協会「ソーラーシステムの設計基準に

関する調査研究」(昭和57年9月)

●いずれも東京・大阪の季節別環境条件です。

●この製品は受注生産品です。

エマージェンシーストップ機能付

この給湯機は、万一、貯湯タンクユニット内で水漏れが起こった時、貯湯タンクユニットへの給水を自動的に

止めて水漏れによる被害拡大を抑制する機能があります。

(タンク内に貯まっているお湯(水)までストップするものではありません。)

仕様表

T96512911D

1/4

現地で使用する主な部品

(1) 必要な部品

部 品 名	形 名
リモコン	RMC-N1 (外形寸法：縦 130mm 横 145mm 厚さ 21.5mm)、 RMC-HP4 (外形寸法：縦 132mm 横 140mm 厚さ 22mm)
リモコンケーブル	LM-620 (20m)、LM-650 (50m)、無極性、2芯
ヒートポンプ配管 (銅管 10A、20m)	GT-101
銅管アダプター	GT-103 (ストレート型)、GT-102 (L型)
銅管エルボ (継ぎ手)	GT-104
アース棒	GT-30B
アンカーボルトM12 (脚部固定用、30本入)	GZ-B1

(2) 条件により準備する部品

部 品 名	形 名
脚部カバー	GT-J460
防雪カバー	GT-123
風向ガイド	GT-132
アンカーボルトM10 (上部固定用、50本入)	GZ-B2
脚固定金具	GZ-6B

(3) その他必要な部品 (市販品)

部 品 名	仕 様 等
ヒートポンプユニット用簡易基礎	許容荷重：400N以上、奥行き 700mm以上
凍結防止ヒーター	推奨品：東京特殊電線 NFオートヒーター
ヒートポンプ電源通信線	φ2.0、VVF線 (3芯・単線)
配線用PF管	電源線用・ヒートポンプ電源通信線用：φ22、リモコン線用：φ16
ヒートポンプユニット用ドレンホース	φ16 (エアコン用)
アース線接続用端子	M4 丸型端子

注1. リモコンケーブルは、設置状況に合わせて選んでください。

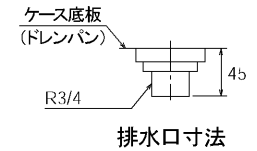
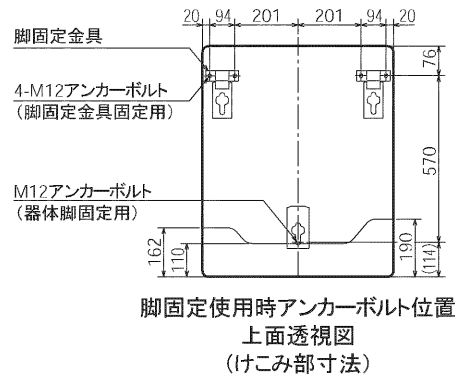
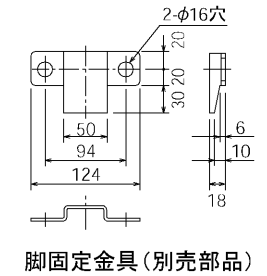
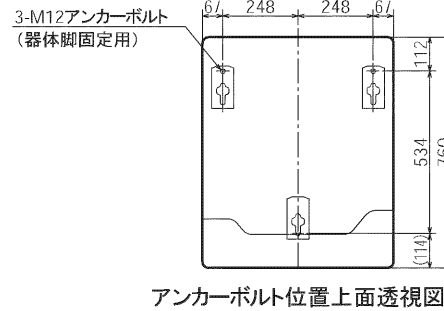
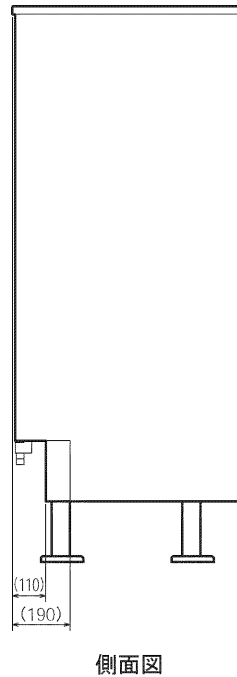
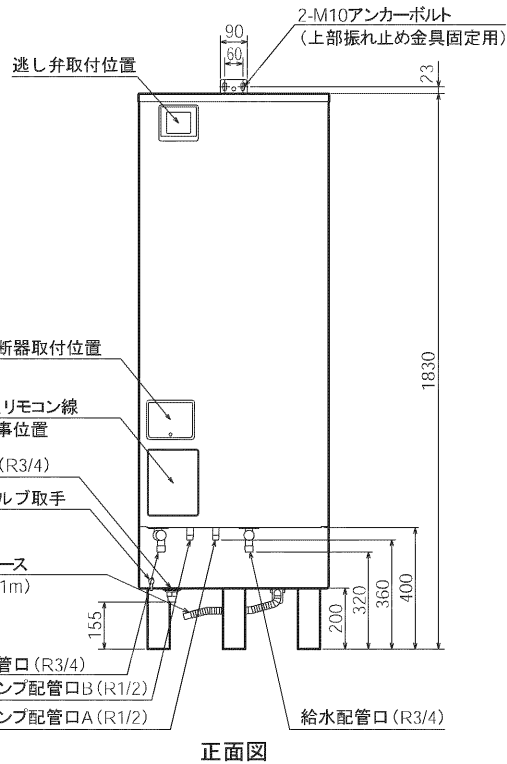
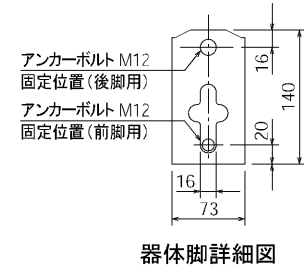
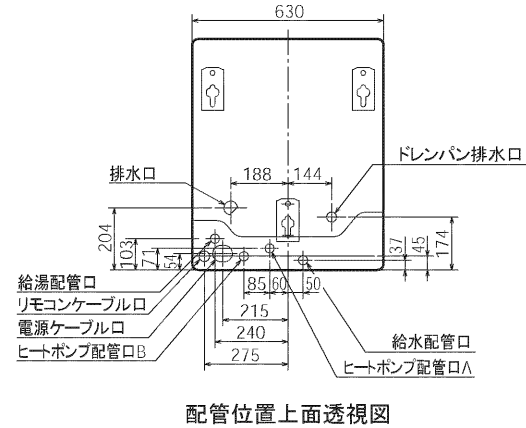
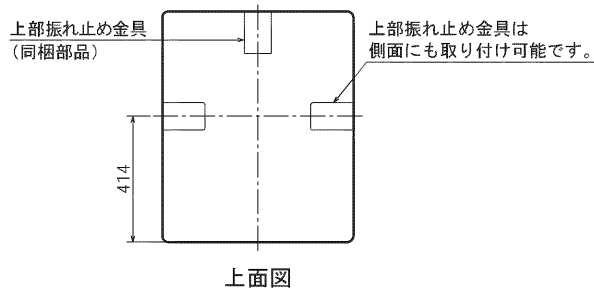
注2. 脚部カバーを取り付ける場合、貯湯タンクユニット本体を据え付ける前に脚部カバーの支持板を本体に取り付けてください。

SRT-HP37ND1

工事部材	
T96512911D	2/4

外形寸法図 (寸法単位:mm)

貯湯タンクユニット

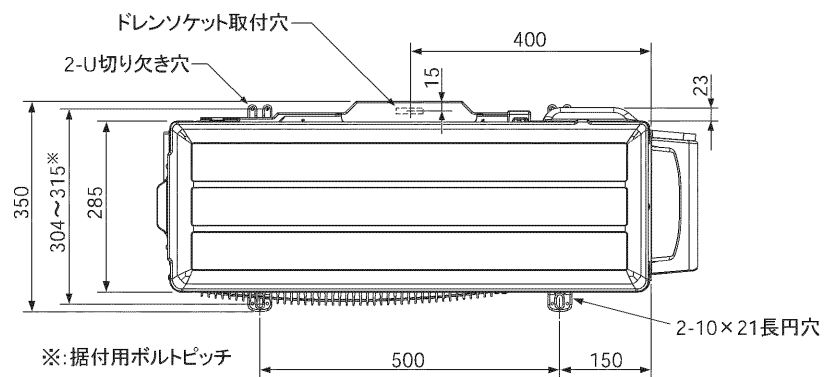


SRT-HP37ND1

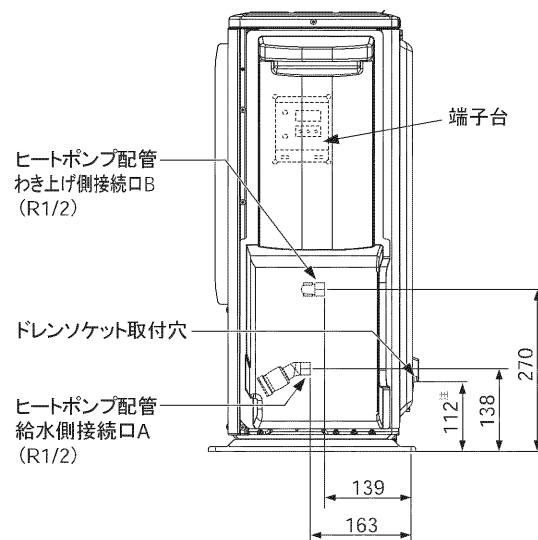
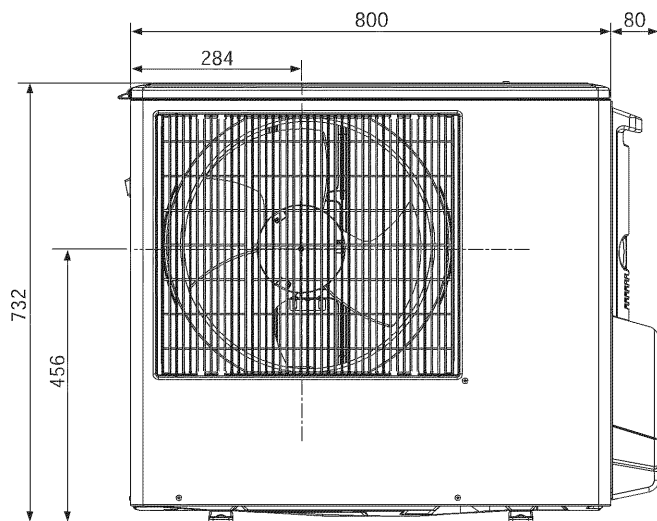
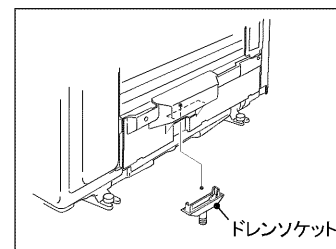
外形寸法図	
T96512911D	
3	4

外形寸法図 (寸法単位:mm)

ヒートポンプユニット



ドレンソケットの取付



注.ドレンソケット取付時
脚底面からドレン穴までの高さ66.5

SRT-HP37ND1

外形寸法図

T96512911D

4/4