

MITSUBISHI

三菱 自然冷媒 ヒートポンプ給湯機 (床暖房機能付)



時間帯別電灯通電制御型

●この製品は、「時間帯別電灯」契約専用です。

SRT-HP463WFDMS

仕様書

※製品の定格、仕様は改良などのため一部変更することがあります。

仕様表

形名	セット	SRT-HP463WFDMS
	ヒートポンプユニット	SRT-HPU603
	貯湯タンクユニット	SRT-HPT463WFDMS
	暖房ユニット	SRT-HPH3DS
適用住宅	次世代省エネルギー基準適合住宅相当(床下断熱はグラスウール16kg/m ³ 100mm以上)	
適用地域	次世代省エネルギー基準Ⅲ地域以南かつ、平均の最低外気温がマイナス10℃以上の地域 (次世代省エネルギー基準Ⅲ地域以南、北海道、東北3県を除く)	
適用電力制度	時間帯別電灯通電制御型	
種類 (設置場所)	屋外型(貯湯タンクユニット、暖房ユニットのみ屋内設置可)	
タンク容量	0.46m ³ (460L)	
定格電圧・周波数	単相 200V、50/60Hz	
ヒートポンプユニット	定格加熱能力※2 ※3	6.0kW
	定格消費電力※3	1.40kW
	夏期加熱能力/消費電力※2 ※4	4.5kW/0.97kW
	冬期加熱能力/消費電力※2 ※5	6.0kW/1.64kW
冬期高温加熱能力/消費電力※1 ※2 ※6	6.0kW/1.99kW	
凍結防止ヒーター	72W (3℃ ON、7℃ OFF)	
ふろ循環ポンプ	100W/130W (50Hz/60Hz)	
追いだきタンク循環ポンプ	95W/110W (50Hz/60Hz)	
床暖房循環ポンプ	95W/110W (50Hz/60Hz)	
床暖房タンク循環ポンプ	95W/110W (50Hz/60Hz)	
制御用	0.04kW	
最大電流	19A	
沸き上げ温度	約75℃～約90℃	
給湯温度設定	約35℃～約48℃(1℃刻み)、約50℃、約60℃	
ふろ温度設定	約35℃～約48℃(1℃刻み)	
最大床暖房面積	合計18畳まで(床暖房パネル敷設率70%の場合)	
寸法	ヒートポンプユニット	高さ 640mm × 幅 820(+80°)mm × 奥行き 300mm ※配管カバー寸法
	貯湯タンクユニット	高さ 1870mm × 幅 690mm × 奥行き 850mm
	暖房ユニット	高さ 875mm × 幅 570mm × 奥行き 280mm
質量	ヒートポンプユニット	約62Kg
	貯湯タンクユニット	約110kg(満水時約570kg)
	暖房ユニット	約40Kg
運転音※7	40dB	
最大使用圧力	190kPa(逃し弁設定値)	
冷媒名(封入量)	CO ₂ (1.15kg)	
安全装置	漏電遮断器、温度過昇防止器、缶体保護弁	
給水器具認証書番号	W009-20020-047	

※1 低外気温時は除霜のため、加熱能力が低下することがあります。
 ※2 沸き上げ終了直前では加熱能力が低下する場合があります。
 ※3 作動条件: 外気温(乾球温度/湿球温度) 16℃/12℃、水温17℃、沸き上げ温度65℃
 ※4 作動条件: 外気温(乾球温度/湿球温度) 25℃/21℃、水温24℃、沸き上げ温度65℃
 ※5 作動条件: 外気温(乾球温度/湿球温度) 7℃/4℃、水温9℃、沸き上げ温度65℃
 ※6 作動条件: 外気温(乾球温度/湿球温度) 7℃/6℃、水温9℃、沸き上げ温度90℃
 ※7 定格条件下での測定(JISのルームエアコンディショナに準じ測定)

※3、4、5、6、7について
 ●外気温: 理科年表、月別平均気温・湿度(1961年から1990年までの平均値)
 ●水温: (社)ソーラーシステム振興協会「ソーラーシステムの設計基準に関する調査研究」(昭和57年9月)
 ●いずれも東京・大阪の季節別環境条件です。

仕様表	
T96510514F	1/8

システム制約の確認

設置制約

床暖房の設定制約及び床暖房パネルの設置制約(下記)を満足しない地域・住宅では使用できません。

この製品は下記条件を満たす地域・住宅のみに設置できます。下記条件から外れる場合は、性能を十分発揮できないばかりでなく、ランニングコストに大きく影響し、「電気代が高くなる」「部屋が暖まらない」「お湯がたりない」などの不具合が発生して、お使いになるお客さまにご迷惑をおかけすることになりますので、必ず条件を満足する地域に条件を満足するように設置してください。また、吹き抜けやリビング階段がある場合は、エアコン等補助暖房を使用してください。

● 床暖房設置制約

設置地域	次世代省エネルギー基準Ⅲ地域以南(注1)	
建築の断熱性能	次世代省エネルギー基準適合住宅相当(注2)	
床下地	十分な住居強度を持つ床組の上に設置すること (根太ピッチ:303mm以内、下地合板:JAS1類 厚さ12mm以上)	
床下断熱材	グラスウール16kg/m ³ 100mmまたは同等の断熱性能を有する施工を行うこと (住宅金融公庫省エネルギー住宅次世代型基準)	
床暖房の部屋	部屋数	最大4部屋(4系統)まで
	暖房床面積	合計18畳(29.7m ²)まで*1
	床暖房パネル敷設率*2	70%以上
表面仕上げ材	厚さ12.5mm以下の床暖房専用の木質フローリング材	

※1:合計10畳程度、1日8時間程度で使用することをおすすめします。10畳以上、1日8時間以上で使用する場合は床暖房専用でお考えの方はエコスクールピコを、冷房併用でお考えの方はエコスクール霧ヶ峰をご使用ください。

※2:床暖房パネル敷設率:床暖房を行う部屋の床面積に対する床暖房パネルの敷設面積の割合

(注1)Ⅲ地域:主に宮城、山形、福島、栃木、新潟、長野など(一部山岳地を除く)

(注2)Q値(住宅の断熱性能)・Ⅲ地域:2.4W/m²K以下、Ⅳ・Ⅴ地域:2.7W/m²K以下

● 床暖房パネルの設置制約

<ul style="list-style-type: none">● 屋外では使用できません。● 屋内でも浴室や水廻り等の湿気にさらされたり、直接水のかかる場所では使用できません。● 重歩行用途場所(土足で不特定多数の人が入るような場所)では使用できません。
--

● リモコンの設置制約

台所リモコン	1台
浴室リモコン	1台
床暖房リモコン	最大4台

仕様表	
T96510514F	2/8

1.必要な部品

個数欄には1梱包当りの入数を記載しています。

(1) 本体関連部材

No.	部 品 名	形 名	個 数
1	台所リモコン	RMC-HP3KD	1
2	浴室リモコン	RMC-HP3WBD	1
3	床暖房リモコン	RMC-HP3S	1※
4 (選択)	浴槽アダプター(ストレート型)	GT-F761	1
	浴槽アダプター(L型)	GT-F791	
5 (選択)	リモコンケーブル (2芯 20m, 線径:0.3mm ²)	LM-620	1※
	リモコンケーブル (2芯 50m, 線径:0.3mm ²)	LM-650	
6	アース棒	GT-30B	1
7	アンカーボルト(脚部固定用) M12(30本入)	GZ-B1	1

※床暖房の設定に応じて選択してください。(床暖房リモコンは最大4台まで)

(2) ヒートポンプ配管関連部材

No.	部 品 名	形 名	個 数
1	ヒートポンプ配管 (鋼管10A, 20m)	GT-101	1
2 (選択)	鋼管アダプター(ストレート型)	GT-103	1
	鋼管アダプター(L型)	GT-102	
3	鋼管エルボ(継ぎ手)	GT-104	1

(3) 床パネル配管部材

No.	部 品 名	形 名	個 数	
1 (選択)	床暖房パネル (コーワ化成株式会社製高出力床暖房パネル)	6/7、7/7項 参照	1 (※1)	
2	ペアチューブ (断熱材付架橋ポリエチレン管 7A、25m)	GT-S21	1	
3	パネル接続エルボ (ジョイントエルボ7A-7A、ホースバンド4個付)	VPZ-0707EB	2	
4	シーリングキャップ(7A用)	GT-S41	2	
5	シーリングテープ(10m)	GT-S40	1	
6	遮熱管(7A用、50m)	GT-S51	1	
7	防錆循環液	18L	VPZ-18KX-ECO	1 (※2)
		10L	VPZ-10KX-ECO	
8	増設用熱動弁セット	GT-S10	1 (※3)	

※1. 床暖房敷設量数に応じて選択してください。(最大4枚まで)

※2. 防錆循環液は下記に従い、若干の余裕をみて選定してください。

防錆循環液 = 暖房ユニット内水量(約7L) + 床暖房パネル保有水量(下表による) + 床パネル配管(GT-S21)内水量(0.04L/m × 使用長さ)

※3. 暖房回路1系統増設ごとに1セット必要です。(最大2セットまで)

2.条件により準備する部品

No.	部 品 名	形 名	個 数
1 (選択)	貯湯タンクユニット用 脚部カバー (正面設置・横向き設置兼用)	GT-E460MS	1
2	暖房ユニット用 脚部カバー	GT-E3S	1
3	ヒートポンプユニット用 防雪カバー	GT-121	1
4	ヒートポンプユニット用 風向ガイド	GT-130	1
5	アンカーボルト(上部固定用) M10(50本入)	GZ-B2	1
6	接続継手(7A-7A、ホースバンド4個付)	GT-S31	2
7	ホースバンド(7A用)	VPZ-7PB	10

注. 脚部カバーを取付ける場合、貯湯タンクユニット本体を据付ける前に脚部カバーの支持板を本体に取付けてください。

3.その他必要な部品(市販品)

No.	部 品 名	仕 様 等
1	ヒートポンプユニット用 簡易基礎	許容荷重:400N(40kgf)以上、 奥行き700mm以上
2	暖房ユニット用コンクリート 簡易基礎	許容荷重:400N(40kgf)以上、 コンクリート製、奥行き700mm以上
3	凍結防止ヒーター	推奨品:東京特殊電線 NFオートヒーター
4	電源通信線	φ2.0、VVVF線(3芯・単線)
5	配線用PF管	電源線用・電源通信線用:φ22、 リモコン線用:φ16
6	ヒートポンプユニット用 ドレンホース	φ16(エアコン用)
7	水抜き栓 (給水・給湯配管用)	不凍結水栓等の水抜き栓、または Y形ストレーナー等水抜きができる手段
8	アルミテープ	床暖房パネルの全周に貼る

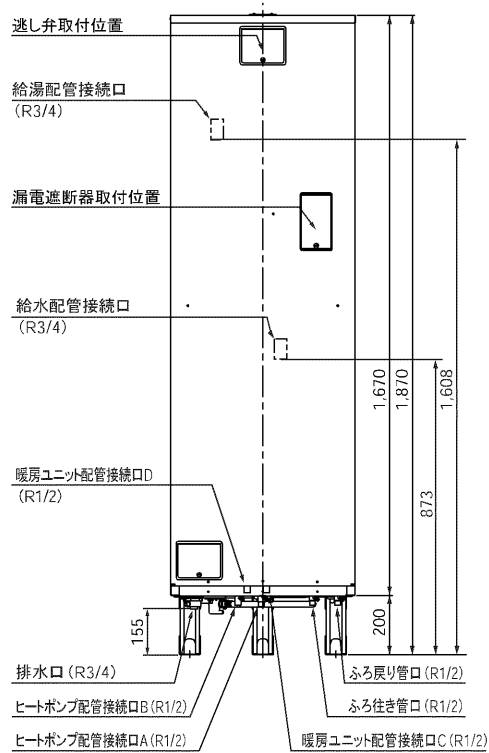
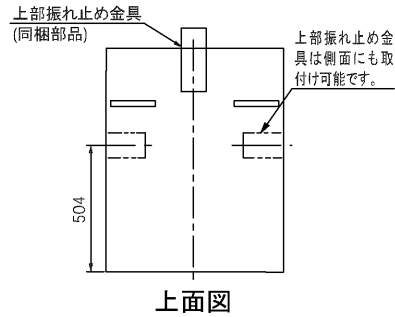
〈参考〉床暖房配管関連工事に必要な工具等(市販品)

No.	部 品 名	用 途 等
1	エアコンプレッサまたはタンク付き 高圧カボンブ	床パネル配管の漏れ試験後の水抜き用
2	ジョイントコネクター	架橋ポリエチレン管の継手への挿入用 推奨品:株式会社山本製 ジョイントコネクター (形名:PJ-05)
3	パイプカッター	架橋ポリエチレン管の切断

仕様表	
T96510514F	3/8

外形寸法図 (寸法単位:mm (ねじ頭等の突起物の寸法は含まず))

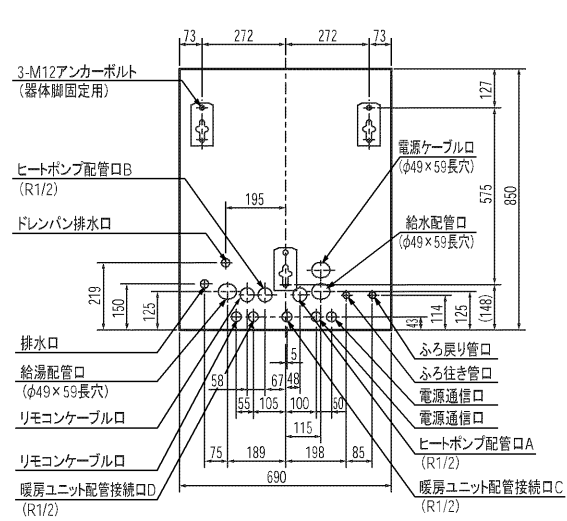
貯湯タンクユニット



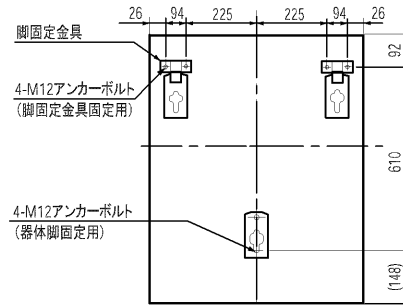
正面図



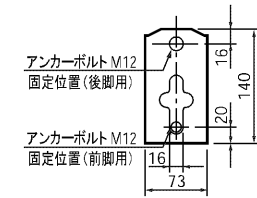
排水口寸法



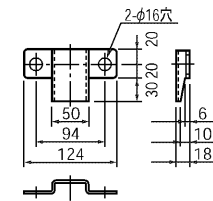
配管、アンカーボルト位置上面透視図



脚固定使用時アンカーボルト位置上面透視図



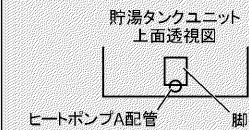
器体脚詳細図



脚固定金具 (同梱部品)

〈注意〉

ヒートポンプA配管は、基礎部からの垂直立ち上げはできません。(貯湯タンクユニットの脚と干渉します。)脚に当たらないように曲げて施工してください。

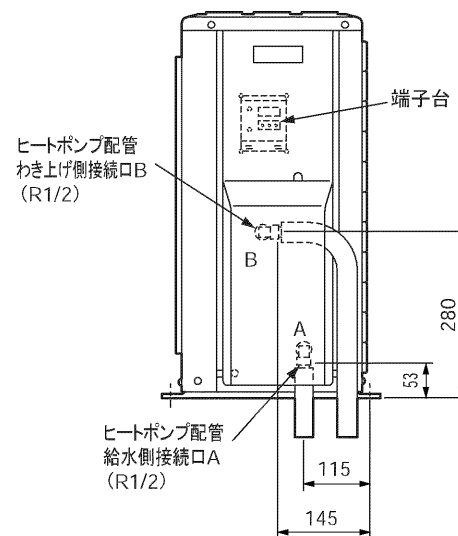
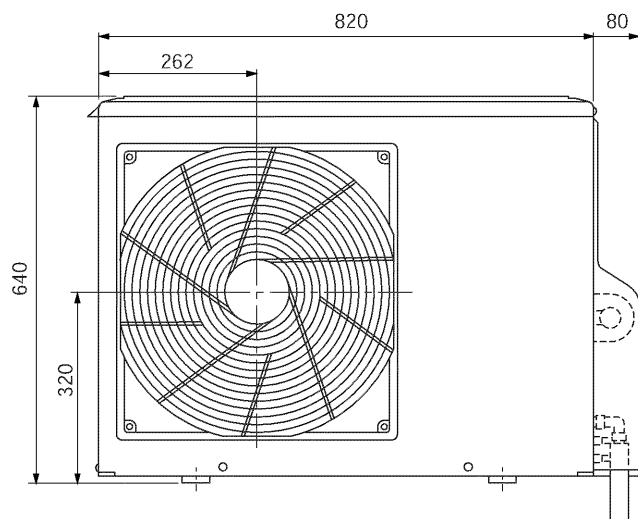
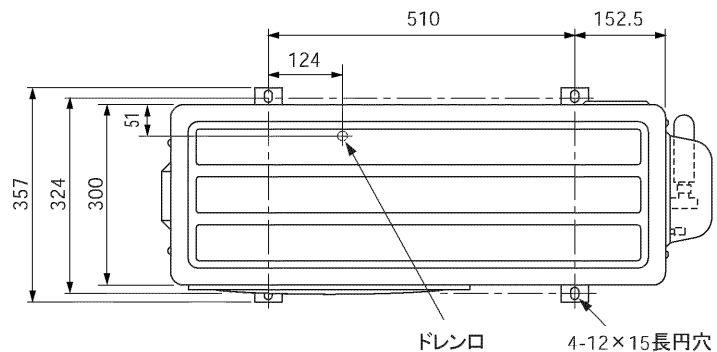


外形寸法図

T96510514F

外形寸法図 (寸法単位:mm (ねじ頭等の突起物の寸法は含まず))

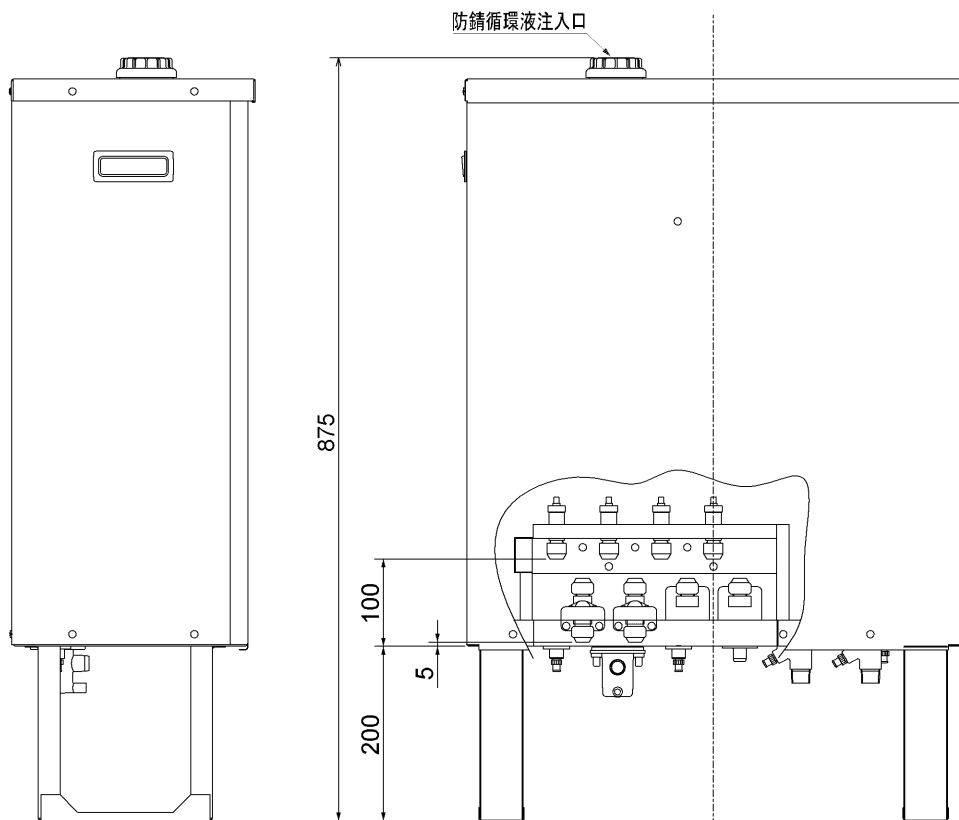
ヒートポンプユニット



外形寸法図	
T96510514F	5/8

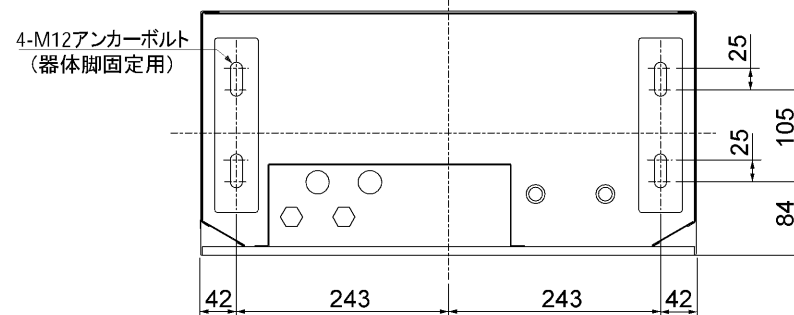
外形寸法図 (寸法単位:mm (ねじ頭等の突起物の寸法は含まず))

暖房ユニット

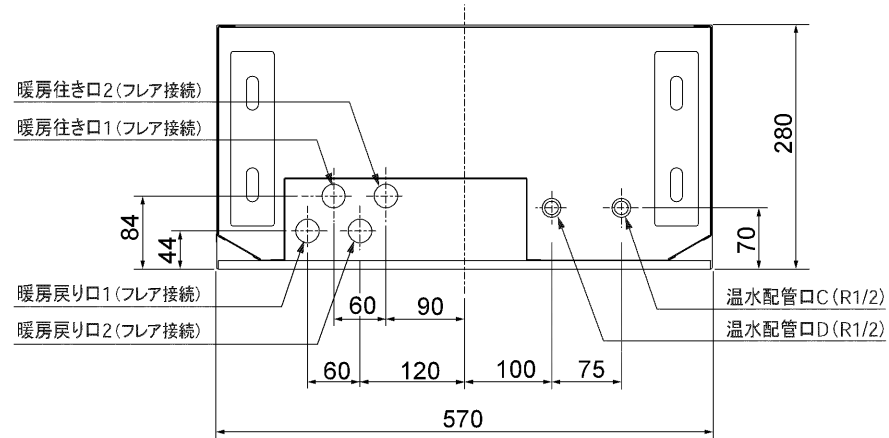


側面図

正面図



アンカーボルト位置:上面透視図



配管位置:上面透視図

外形寸法図	
T96510514F	6/8

推奨床暖房パネル(コーワ化成株式会社製)

1.仕様

項目	仕様											
名称・型式	①KKH3324S	②KKH3324C	③KKH3024S	④KKH3024C	⑤KKH2424S	⑥KKH3018S	⑦KKH3018C	⑧KKH2718S				
外形寸法 (mm)	3,288×2,380×12	2,379×3,290×12	2,985×2,380×12	2,379×2,990×12	2,379×2,380×12	2,985×1,770×12	1,773×2,990×12	2,682×1,770×12				
有効放熱面積	7.83m ²	7.83m ²	7.10m ²	7.11m ²	5.66m ²	5.29m ²	5.29m ²	4.74m ²				
質量	17.3kg	17.3kg	16.0kg	16.0kg	12.9kg	11.9kg	11.9kg	10.6kg				
放熱管	架橋ポリエチレン管											
	管ピッチ 75～79mm											
	管サイズ 外径8.3mm 内径6mm											
材料	放熱材 アルミ箔											
	断熱材 ポリスチレン発泡体											
放熱量の目安(※1)	1281W/枚	1281W/枚	1162W/枚	1162W/枚	926W/枚	865W/枚	865W/枚	775W/枚				
設計関係	標準流量				1.5L/min				1.0L/min			
	標準流量抵抗	15kPa/枚	14kPa/枚	13kPa/枚	13kPa/枚	18kPa/枚	17kPa/枚	16kPa/枚	16kPa/枚			
	保有水量	3.10L/枚	3.10L/枚	2.88L/枚	2.88L/枚	2.30L/枚	2.09L/枚	2.09L/枚	1.79L/枚			
	最高使用温度	80℃										
	最高使用圧力	0.25MPa(2.5kgf/cm ²)										
使用ねじ本数(目安)	90本	84本	81本	77本	63本	63本	55本	56本				
床面積対応目安(※2)	6.7畳	6.7畳	6.1畳	6.1畳	4.9畳	4.5畳	4.5畳	4.1畳				
小根太ピッチ	303mm											

項目	仕様								
名称・型式	⑨KKH2718C	⑩KKH3015S	⑪KKH3015C	⑫KKH2415S	⑬KKH2415C	⑭KKH1818S	⑮KKH2409S	⑯KKH2409C	
外形寸法 (mm)	1,773×2,680×12	2,985×1,470×12	1,470×2,990×12	2,379×1,470×12	1,470×2,380×12	1,773×1,770×12	2,379×860×12	864×2,380×12	
有効放熱面積	4.74m ²	4.40m ²	4.40m ²	3.50m ²	3.50m ²	3.13m ²	2.05m ²	2.06m ²	
質量	10.6kg	9.9kg	9.9kg	7.8kg	7.8kg	6.8kg	4.6kg	4.6kg	
放熱管	架橋ポリエチレン管								
	管ピッチ 75～79mm								
	管サイズ 外径8.3mm 内径6mm								
材料	放熱材 アルミ箔								
	断熱材 ポリスチレン発泡体								
放熱量の目安(※1)	775W/枚	720W/枚	720W/枚	573W/枚	573W/枚	512W/枚	335W/枚	335W/枚	
設計関係	標準流量								
	1.0L/min								
	標準流量抵抗	15kPa/枚	15kPa/枚	13kPa/枚	12kPa/枚	11kPa/枚	10kPa/枚	8kPa/枚	7kPa/枚
	保有水量	1.79L/枚	1.77L/枚	1.77L/枚	1.32L/枚	1.32L/枚	1.15L/枚	0.76L/枚	0.78L/枚
	最高使用温度	80℃							
最高使用圧力	0.25MPa(2.5kgf/cm ²)								
使用ねじ本数(目安)	50本	54本	44本	42本	36本	35本	28本	18本	
床面積対応目安(※2)	4.1畳	3.8畳	3.8畳	3.0畳	3.0畳	2.7畳	1.5畳	1.8畳	
小根太ピッチ	303mm								

項目	仕様							
名称・型式	⑰KKH2406S	⑱KKH2406C	⑲KKH1809S	⑳KKH1809C	㉑KKH1806S	㉒KKH1806C	㉓KKH0909S	
外形寸法 (mm)	2,380×560×12	561×2,380×12	1,773×860×12	864×1,770×12	1,773×560×12	561×1,770×12	864×860×12	
有効放熱面積	1.33m ²	1.34m ²	1.52m ²	1.52m ²	0.99m ²	0.99m ²	0.74m ²	
質量	3.1kg	3.1kg	3.4kg	3.4kg	2.2kg	2.2kg	1.8kg	
放熱管	架橋ポリエチレン管							
	管ピッチ 75～79mm							
	管サイズ 外径8.3mm 内径6mm							
材料	放熱材 アルミ箔							
	断熱材 ポリスチレン発泡体							
放熱量の目安(※1)	219W/枚	219W/枚	249W/枚	249W/枚	162W/枚	162W/枚	121W/枚	
設計関係	標準流量			1.0L/min				0.5L/min
	標準流量抵抗	11kPa/枚	10kPa/枚	12kPa/枚	11kPa/枚	9kPa/枚	9kPa/枚	6kPa/枚
	保有水量	0.51L/枚	0.51L/枚	0.56L/枚	0.56L/枚	0.39L/枚	0.39L/枚	0.29L/枚
	最高使用温度	80℃						
	最高使用圧力	0.25MPa(2.5kgf/cm ²)						
使用ねじ本数(目安)	21本	9本	20本	14本	15本	7本	8本	
床面積対応目安(※2)	1.1畳	1.1畳	1.3畳	1.3畳	0.8畳	0.8畳	0.6畳	
小根太ピッチ	303mm							

(※1) BL試験センター計測値からの計算値となります。 (※2) 敷設率を70%として試算。

仕様表	
T96510514F	7/8

2.外形寸法図

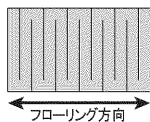
①KKH3324S 3,288×2,380×12 	②KKH3324C 2,379×3,290×12 	③KKH3024S 2,985×2,380×12 	④KKH3024C 2,379×2,990×12 	⑤KKH2424S 2,379×2,380×12 	
⑥KKH3018S 2,985×1,770×12 	⑦KKH3018C 1,773×2,990×12 	⑧KKH2718S 2,682×1,770×12 	⑨KKH2718C 1,773×2,680×12 	⑩KKH3015S 2,985×1,470×12 	⑪KKH3015C 1,470×2,990×12
⑫KKH2415S 2,379×1,470×12 	⑬KKH2415C 1,470×2,380×12 	⑭KKH1818S 1,773×1,770×12 	⑮KKH2409S 2,379×860×12 	⑯KKH2409C 2,380×864×12 	⑰KKH2406S 2,380×560×12
⑱KKH2406C 561×2,380×12 	⑲KKH1809S 860×1,773×12 	⑳KKH1809C 864×1,770×12 	㉑KKH1806S 1,773×560×12 	㉒KKH1806C 561×1,770×12 	㉓KKH0909S 864×860×12

ポイント 形名と小根太方向

表面仕上げ材を敷く方向により、床暖房パネルの小根太方向を選定します。
表面仕上げ材の板目と床暖房パネルの小根太方向が直交するものを選定してください。

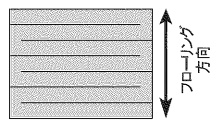
●図のように床暖房パネルを置いたとき、矢印のようなフローリング方向に対して

①小根太方向が縦の場合



形名の最後が
Sの商品を
ご使用ください。

②小根太方向が横の場合



形名の最後が
Cの商品を
ご使用ください。

仕様表

T96510514F

8/8