

# MITSUBISHI

## 三菱 自然冷媒 ヒートポンプ式電気給湯機

時間帯別電灯通電制御型

- この製品は、「時間帯別電灯」契約専用です。

## SRT-HP464

## 仕様書

※製品の定格、仕様は改良などのため一部変更することがあります。

### 仕様表

形名	システム（セット）	SRT-HP464
	ヒートポンプユニット	SRT-HPU604
	貯湯タンクユニット	SRT-HPT464
適用電力制度	季節別時間帯別電灯、時間帯別電灯対応通電制御型	
種類（設置場所）	屋外型（貯湯タンクユニットのみ屋内設置可）	
タンク容量	0.46m <sup>3</sup> （460L）	
定格電圧・周波数	単相 200V（50/60Hz共用）	
ヒートポンプユニット	定格加熱能力／消費電力 ※2 ※3	6.0kW／1.33kW
	夏期加熱能力／消費電力 ※2 ※4	4.5kW／0.96kW
	冬期加熱能力／消費電力 ※2 ※5	6.0kW／1.62kW
	冬期高温加熱能力／消費電力 ※1 ※2 ※6	6.0kW／1.98kW
凍結防止ヒータ	0.024kW（3℃ ON、7℃ OFF）	
制御用	0.020kW	
最大電流	18A	
沸き上げ温度	約65℃～約90℃	
給湯温度設定	約35℃～約48℃（1℃刻み）、約50℃、約60℃	
寸法	ヒートポンプユニット	高さ 650mm × 幅 820（+80*）mm × 奥行き 300mm ※配管カバー寸法
	貯湯タンクユニット	高さ 2200mm × 幅 630mm × 奥行き 730mm
質量	ヒートポンプユニット	約62kg
	貯湯タンクユニット	約90kg（満水時約550kg）
運転音 ※7	40dB	
最大使用圧力	190kPa（逃し弁設定値）	
冷媒名（封入量）	CO <sub>2</sub> （1.15kg）	
安全装置	漏電遮断器、缶体保護弁	
給水器具認証書番号	W009-20020-057	

※1 低外気温時は除霜のため、加熱能力が低下することがあります。

※2 沸き上げ終了直前では加熱能力が低下する場合があります。

※3 作動条件：外気温（乾球温度／湿球温度）16℃／12℃、水温17℃、沸き上げ温度65℃

※4 作動条件：外気温（乾球温度／湿球温度）25℃／21℃、水温24℃、沸き上げ温度65℃

※5 作動条件：外気温（乾球温度／湿球温度）7℃／4℃、水温9℃、沸き上げ温度65℃

※6 作動条件：外気温（乾球温度／湿球温度）7℃／6℃、水温9℃、沸き上げ温度90℃

※7 定格条件下での測定（JISのルームエアコンディショナに準じ測定）

※3、4、5、6、7について

●外気温：理科年表、月別平年気温・湿度（1961年から1990年までの平均値）

●水温：（社）ソーラーシステム振興協会「ソーラーシステムの設計基準に

関する調査研究」（昭和57年9月）

●いずれも東京・大阪の季節別環境条件です。

### 仕様表

T96511542B

1/8

## 現地で使用する主な部品

### (1) 必要な部品

部 品 名	形 名
リ モ コ ン	RMC-HP4(外形寸法：縦 132mm 横 140mm 厚さ 22mm)
リ モ コ ン ケ ー ブ ル	LM-620(20m)、LM-650(50m)、無極性、2芯
ヒートポンプ配管(銅管10A、20m)	GT-101
銅 管 ア ダ プ タ ー	GT-103(ストレート型)、GT-102(L型)
銅 管 エ ル ボ ( 継 ぎ 手 )	GT-104
ア ー ス 棒	GT-30B
アンカーボルトM12(脚部固定用、30本入)	GZ-B1

### (2) 条件により準備する部品

部 品 名	形 名
脚 部 カ バ ー	GT-F460
防 雪 カ バ ー	GT-122
風 向 ガ イ ド	GT-131
アンカーボルトM10(上部固定用、50本入)	GZ-B2

### (3) その他必要な部品(市販品)

部 品 名	仕 様 等
ヒートポンプユニット用簡易基礎	許容荷重:400N以上、奥行き 700mm以上
凍 結 防 止 ヒ ー タ ー	推奨品:東京特殊電線 NFオートヒーター
ヒ ー ト ポ ン プ 電 源 通 信 線	φ2.0、VVF線(3芯・単線)
配 線 用 P F 管	電源線用・ヒートポンプ電源通信線用:φ22、リモコン線用:φ16
ヒートポンプユニット用ドレンホース	φ16(エアコン用)
水 抜 き 栓 ( 給 水 ・ 給 湯 配 管 用 )	不凍結水栓等の水抜き栓、またはY形ストレーナー等水抜きができる手段
ア ー ス 線 接 続 用 端 子	M4 丸型端子

注1. リモコンケーブルは、設置状況に合わせて選んでください。

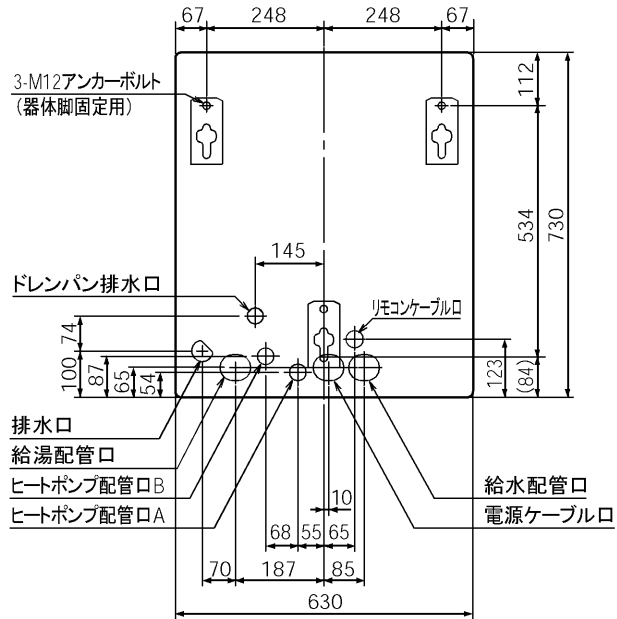
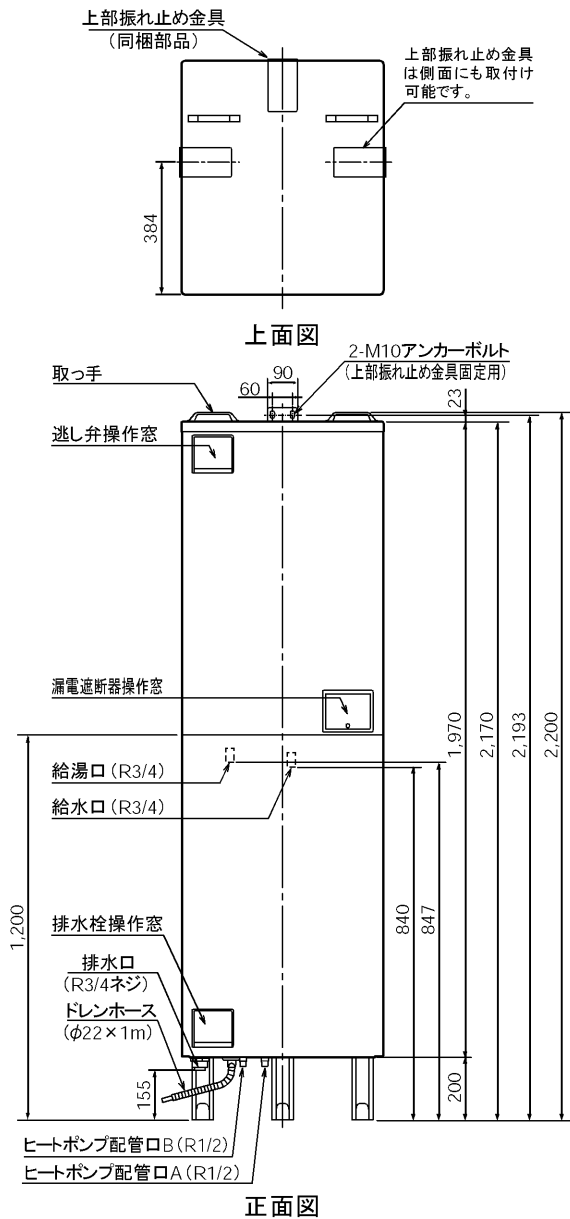
注2. 脚部カバーを取付ける場合、貯湯タンクユニット本体を据付ける前に脚部カバーの支持板を本体に取付けてください。

SRT-HP464

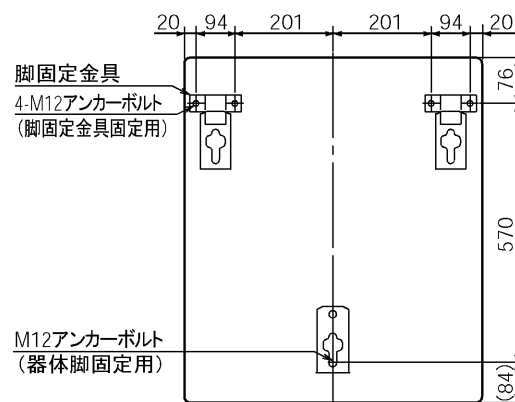
<b>工事部材</b>	
T96511542B	2/8

# 外形寸法図 (寸法単位:mm)

## 貯湯タンクユニット

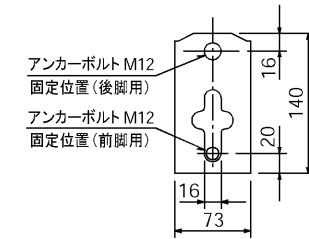


配管、アンカーボルト位置上面透視図

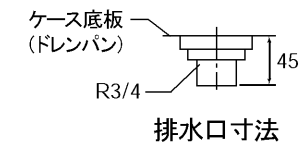
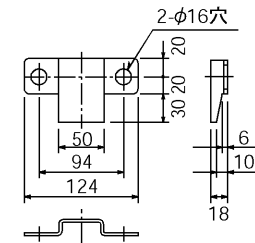


脚固定金具使用時  
アンカーボルト位置上面透視図

### 器体脚詳細図



### 脚固定金具 (同梱部品)



SRT-HP464

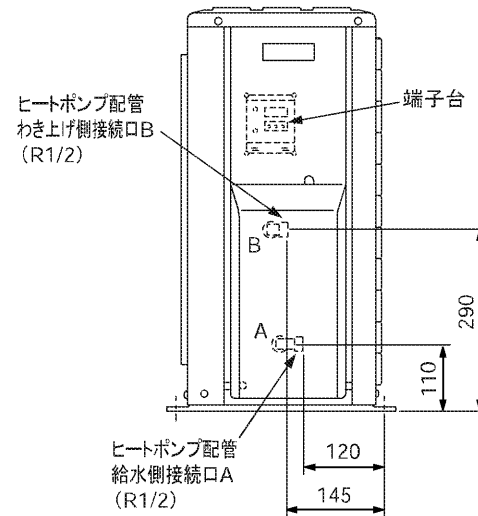
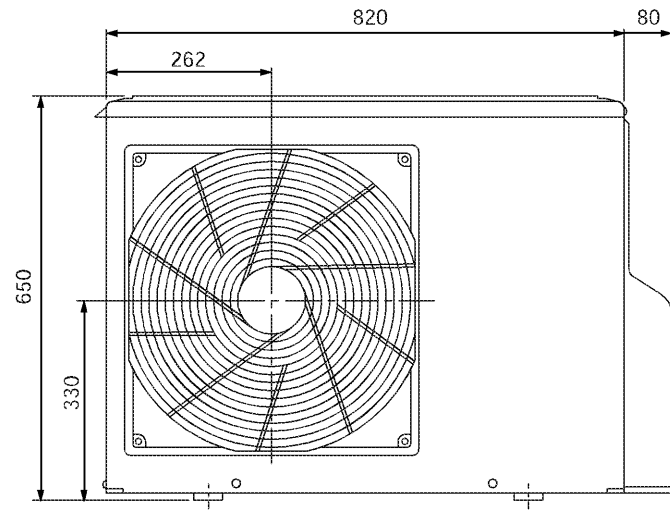
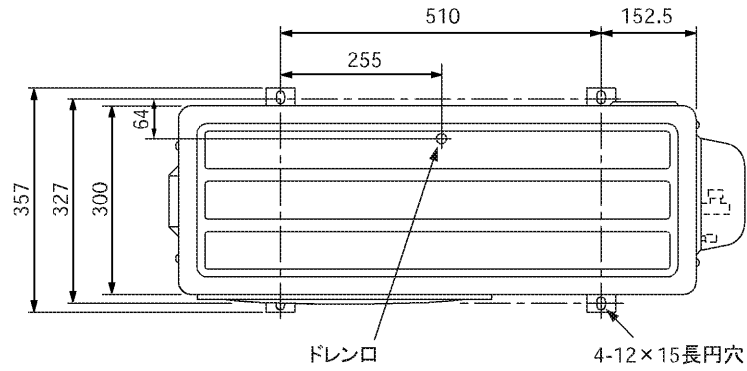
### 外形寸法図

T96511542B

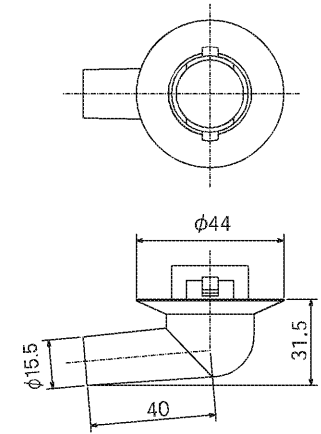
3/8

# 外形寸法図 (寸法単位:mm)

## ヒートポンプユニット



## ドレンニップル (同梱部品)

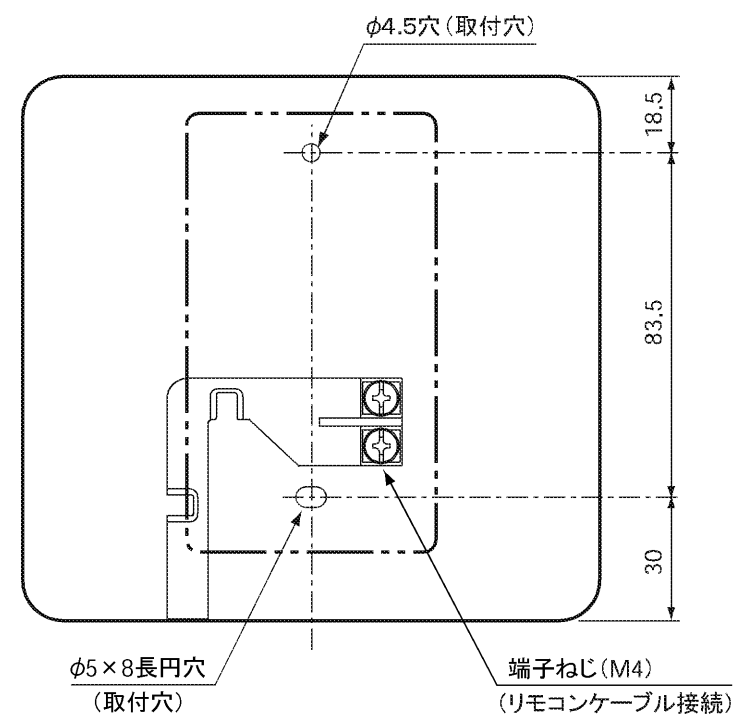
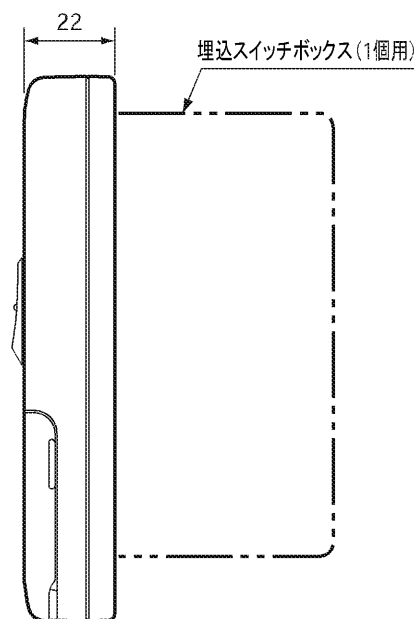
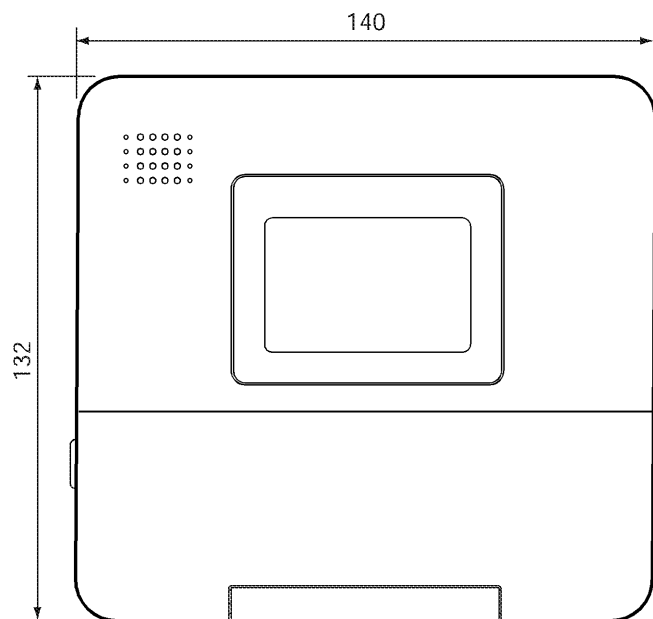


SRT-HP464

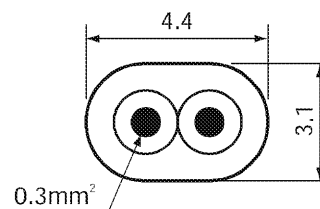
### 外形寸法図

T96511542B

(寸法単位:mm)



- このリモコンは防水タイプではありません。  
屋外や浴室などの湿気の多いところ、蒸気や水しぶきのかかる  
ところには取付けないでください。
- 下記の場所には取付けないでください。
  - ・直射日光のあたる場所
  - ・ガステーブルなどの高温(50°C以上)になる場所
- リモコンは JIS C 8336または8435の埋込用スイッチボックス  
(1個用)、または壁に直に取付けます。
- 設置条件によって別売のリモコンケーブル LM-620(20m)、  
LM-650(50m)をお使いください。
- リモコンとリモコンケーブルの接続はリモコンケーブルにY型  
端子を圧着して接続します。



リモコンケーブル(別売)寸法図  
(VCT-FK 0.3)

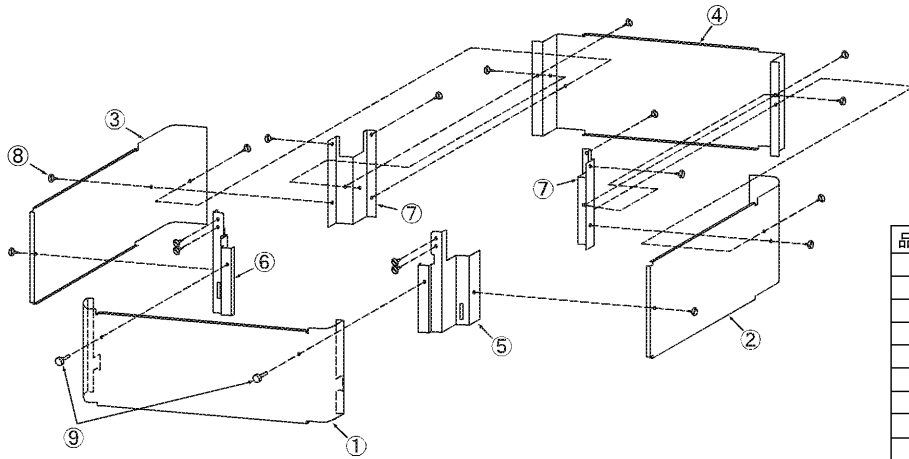
SRT-HP464

リモコン RMC-HP4(別売)

T96511542B

5/8

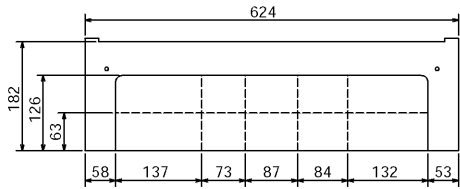
〈組立図〉



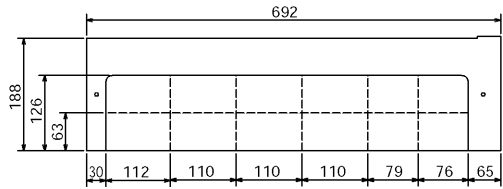
品番	部品名称	材質	数量
1	前面カバー	塗装鋼板	1
2	側面カバー(右)	塗装鋼板	1
3	側面カバー(左)	塗装鋼板	1
4	後面カバー	塗装鋼板	1
5	前面支持板(右)		1
6	前面支持板(左)		1
7	後面支持板		2
8	ワッシャ付タッピンねじ		18
9	化粧ねじ		2

〈前面・側面・後面カバー寸法および切欠き寸法〉

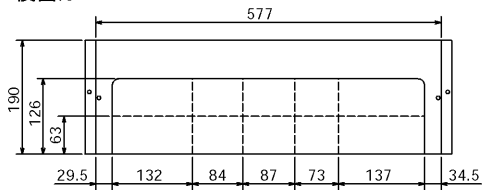
前面カバー



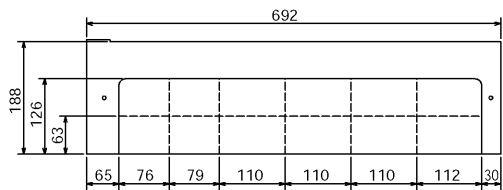
側面カバー(右)



後面カバー



側面カバー(左)



(寸法単位:mm)

脚部カバー GT-F460 (別売)

SRT-HP464

脚部カバー(別売)

T96511542B

6/8

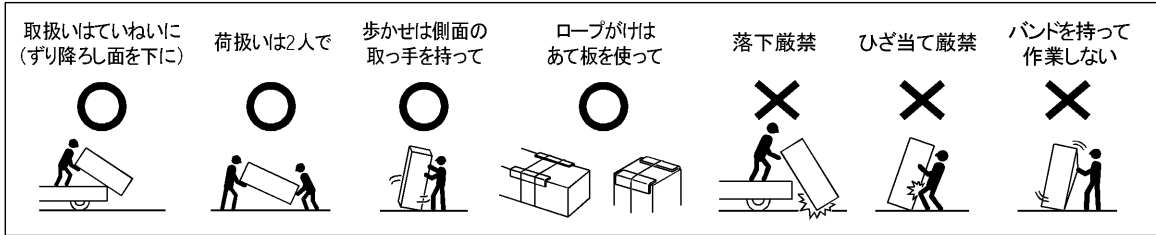
## 梱包仕様と注意点（貯湯タンクユニット）

### 1.保管上のご注意

水ぬれ厳禁：保管は屋内で行なってください。

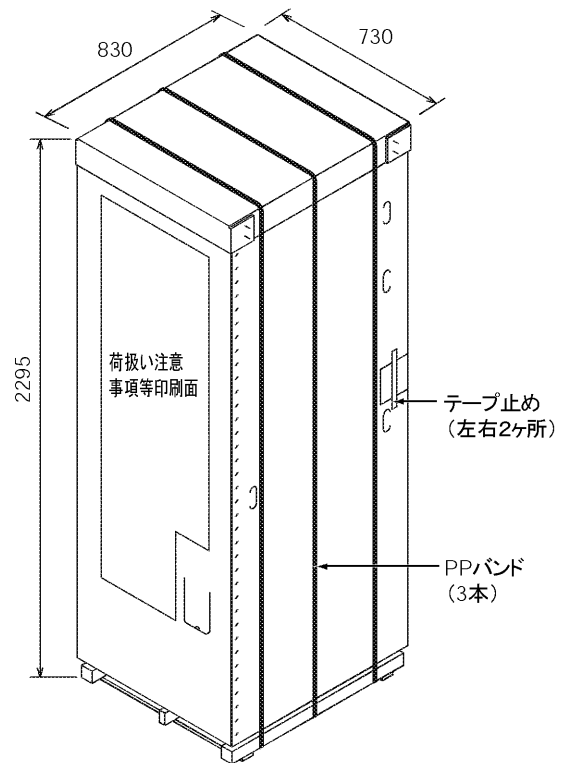
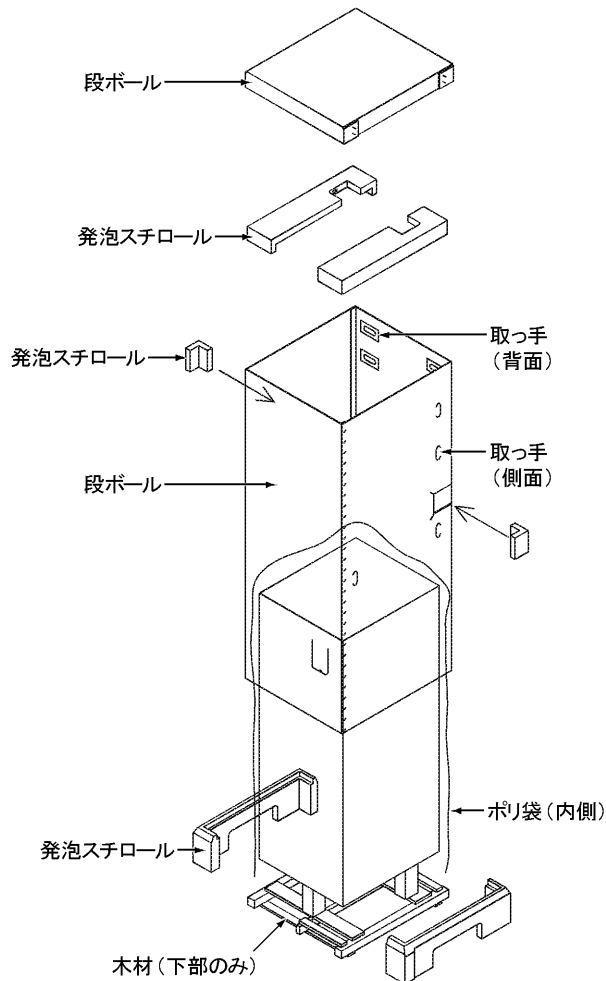
### 2.荷扱い上のお願

- 重量物につき指定された方法で取り扱ってください。腰を痛めたり、手足の指をはさんだりすることがあります。
- 手袋をして取り扱ってください。木材やくぎでけがをすることがあります。
- 屋外で開梱する場合、風が当たらない安定した場所で行なってください。強風によって本体が倒れてけがをすることがあります。



### 3.横積み(ねかせ) 搬送時のお願い

- ねかせて運搬する場合は、前面を上にして、背面上部の取っ手と下部の木枠を持って行なってください。
- 本体を横にするときには、必ず前面を上側にして、静かに倒してください。
- 横にした後、本体を移動するときには滑らすようにして移動してください。
- 上面を前（運転席側）にし、荷台の前横側面に付けてください。
- 本体が前後、左右、上下に移動しないよう固定してください。
- 製品の上には物を載せないでください。



梱包状態図

梱包質量 (kg)
100

SRT-HP464

梱包図 (貯湯タンクユニット)

T96511542B

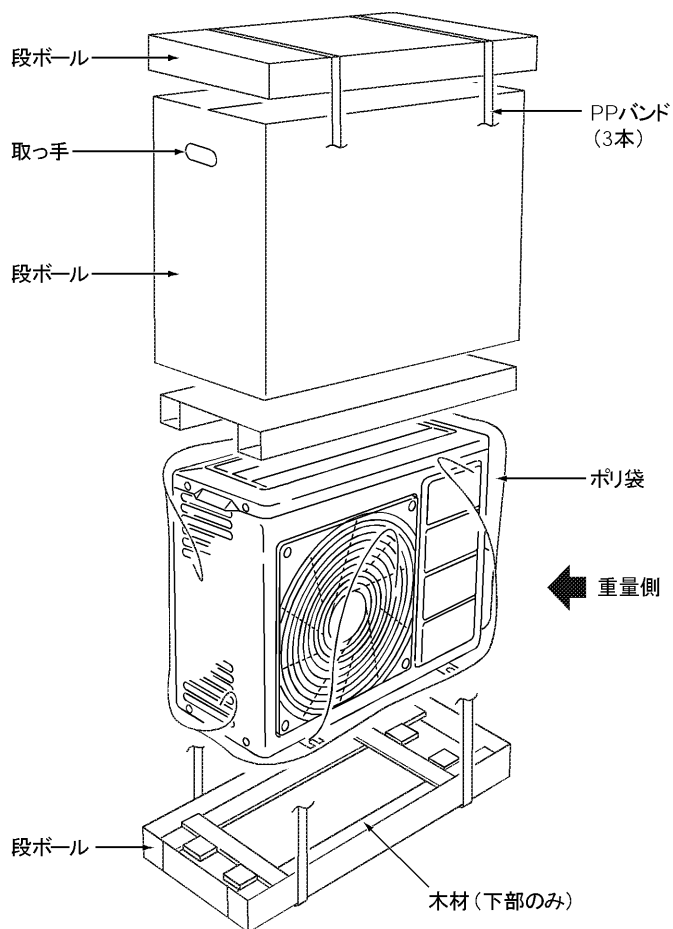
7/8

## 梱包仕様と注意点 (ヒートポンプユニット)

### 1. 荷扱い上のお願い

- ポリ袋は幼児の手の届くところに置かないでください。頭からかぶるなどしたときに、口や鼻をふさぎ、窒息する恐れがあります。
- 包装用バンドを持って荷扱いしないでください。
- 不意に持ち上げないでください。  
この商品は重量品です。(また、構造上重心がかたよっています。)腰痛の原因になる場合があります。

### 2. 使用ケアマーク



梱包寸法 (mm)	梱包質量 (kg)
962 × 407 × 686	67

SRT-HP464

梱包図 (ヒートポンプユニット)

T96511542B

8/8