

mitsubishi

三菱 自然冷媒 ヒートポンプ式電気給湯機



時間帯別電灯通電制御型

- この製品は、「時間帯別電灯」契約専用です。

SRT-HP464WF

仕様書

※製品の定格、仕様は改良などのため一部変更することがあります。

仕様表

形名	システム(セット)	SRT-HP464WF
	ヒートポンプユニット	SRT-HPU604
	貯湯タンクユニット	SRT-HPT464WF
適用電力制度	季節別時間帯別電灯、時間帯別電灯対応通電制御型	
種類(設置場所)	屋外型(貯湯タンクユニットのみ屋内設置可)	
タンク容量	0.46m ³ (460L)	
定格電圧・周波数	単相 200V(50/60Hz共用)	
ヒートポンプユニット	定格加熱能力/消費電力 ※2 ※3	6.0kW/1.33kW
	夏期加熱能力/消費電力 ※2 ※4	4.5kW/0.96kW
	冬期加熱能力/消費電力 ※2 ※5	6.0kW/1.62kW
	冬期高温加熱能力/消費電力 ※1 ※2 ※6	6.0kW/1.98kW
風呂保温消費電力	0.178kW(50Hz)/0.226kW(60Hz)〈循環ポンプ〉	
凍結防止ヒータ	0.036kW(3°C ON、7°C OFF)	
制御用	0.020kW	
最大電流	18A	
沸き上げ温度	約65°C~約90°C	
給湯温度設定	約35°C~約48°C(1°C刻み)、約50°C、約60°C	
ふろ温度設定	約35°C~約48°C(1°C刻み)	
寸法	ヒートポンプユニット	高さ 650mm × 幅 820(+80*)mm × 奥行き 300mm ※配管カバー寸法
	貯湯タンクユニット	高さ 2200mm × 幅 630mm × 奥行き 730mm
質量	ヒートポンプユニット	約62kg
	貯湯タンクユニット	約105kg(満水時約565kg)
運転音 ※7	40dB	
最大使用圧力	190kPa(逃し弁設定値)	
冷媒名(封入量)	CO ₂ (1.15kg)	
安全装置	漏電遮断器、缶体保護弁	
給水器具認証書番号	W009-20020-047	

※1 低外気温時は除霜のため、加熱能力が低下することがあります。

※2 沸き上げ終了直前では加熱能力が低下する場合があります。

※3 作動条件: 外気温(乾球温度/湿球温度) 16°C/12°C、水温17°C、沸き上げ温度65°C

※4 作動条件: 外気温(乾球温度/湿球温度) 25°C/21°C、水温24°C、沸き上げ温度65°C

※5 作動条件: 外気温(乾球温度/湿球温度) 7°C/4°C、水温9°C、沸き上げ温度65°C

※6 作動条件: 外気温(乾球温度/湿球温度) 7°C/6°C、水温9°C、沸き上げ温度90°C

※7 定格条件下での測定(JISのルームエアコンディショナに準じ測定)

※3、4、5、6、7について

●外気温: 理科年表、月別平年気温・湿度(1961年から1990年までの平均値)

●水温: (社)ソーラーシステム振興協会「ソーラーシステムの設計基準に関する調査研究」(昭和57年9月)

●いずれも東京・大阪の季節別環境条件です。

仕様表

T96511302E

1/10

現地で使用する主な部品

(1) 必要な部品

部 品 名	形 名
台 所 リ モ コ ン	RMC-HP4KD(外形寸法：縦 132mm 横 140mm 厚さ 22mm)
浴 室 リ モ コ ン	RMC-HP4BD(外形寸法：縦 105mm 横 210mm 厚さ 25mm)
リ モ コ ン ケ ー ブ ル	LM-620(20m)、LM-650(50m)、無極性、2芯
浴 槽 ア ダ プ タ ー	GT-F76(ストレート型)、GT-F79(L型)
ヒートポンプ配管(銅管10A、20m)	GT-101
銅 管 ア ダ プ タ ー	GT-103(ストレート型)、GT-102(L型)
銅 管 エ ル ボ (継 ぎ 手)	GT-104
ア ー ス 棒	GT-30B
アンカーボルトM12(脚部固定用、30本入)	GZ-B1

(2) 条件により準備する部品

部 品 名	形 名
サ ブ リ モ コ ン	RMC-HP4KZ(外形寸法：縦 132mm 横 140mm 厚さ 22mm)
脚 部 カ バ ー	GT-F460
防 雪 カ バ ー	GT-122
風 向 ガ イ ド	GT-131
アンカーボルトM10(上部固定用、50本入)	GZ-B2

(3) その他必要な部品(市販品)

部 品 名	仕 様 等
ヒートポンプユニット用簡易基礎	許容荷重:400N以上、奥行き 700mm以上
凍 結 防 止 ヒ ー タ ー	推奨品:東京特殊電線 NFオートヒーター
ヒ ー ト ポ ン プ 電 源 通 信 線	φ2.0、VVF線(3芯・単線)
配 線 用 P F 管	電源線用・ヒートポンプ電源通信線用:φ22、リモコン線用:φ16
ヒートポンプユニット用ドレンホース	φ16(エアコン用)
水 抜 き 栓 (給 水 ・ 給 湯 配 管 用)	不凍結水栓等の水抜き栓、またはY形ストレーナー等水抜きができる手段
ア ー ス 線 接 続 用 端 子	M4 丸型端子

注1. リモコンケーブルは、台所リモコン、浴室リモコン各1本ずつ必要です。また、サブリモコンを取り付ける場合にも必要となります。設置状況に合わせて選んでください。

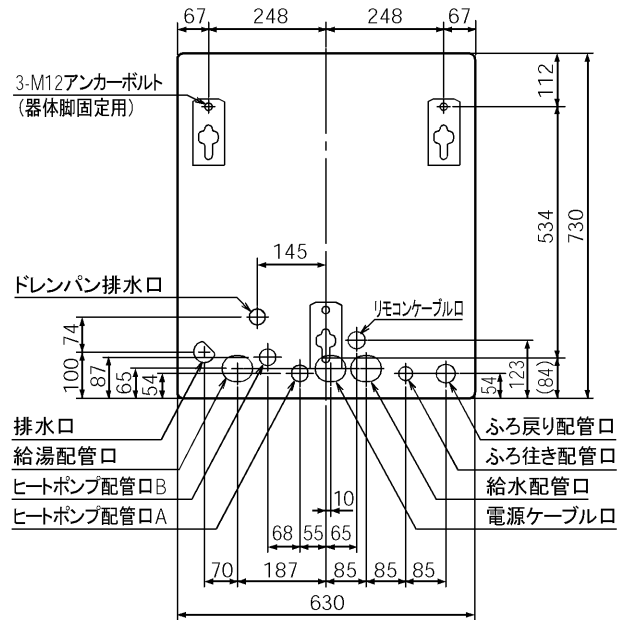
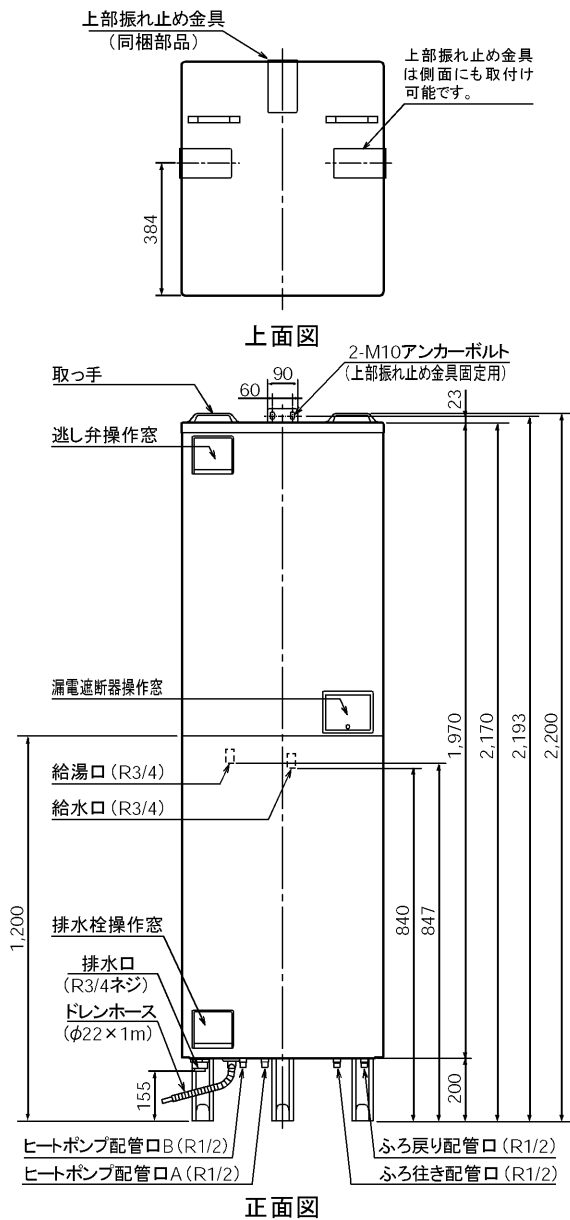
注2. 脚部カバーを取付ける場合、貯湯タンクユニット本体を据付ける前に脚部カバーの支持板を本体に取付けてください。

SRT-HP464WF

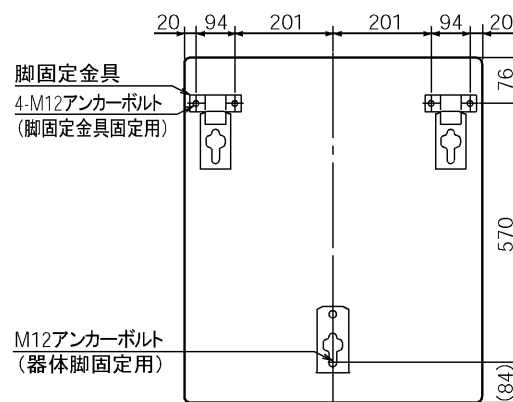
工事部材	
T96511302E	2/10

外形寸法図 (寸法単位:mm)

貯湯タンクユニット

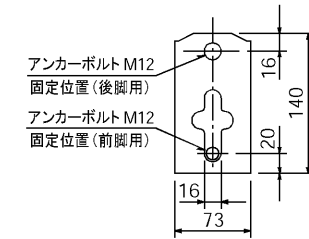


配管、アンカーボルト位置上面透視図

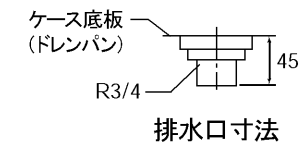
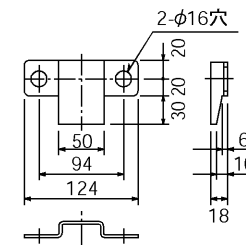


脚固定金具使用時
アンカーボルト位置上面透視図

器体脚詳細図



脚固定金具 (同梱部品)



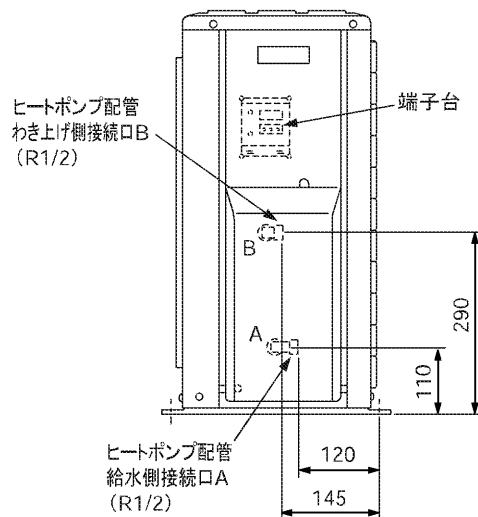
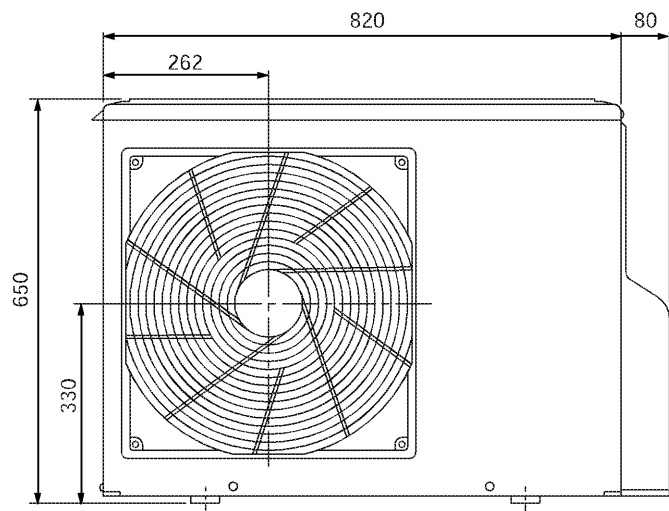
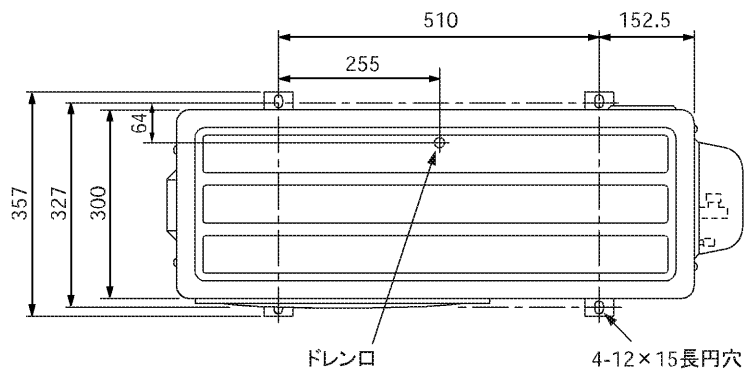
SRT-HP464WF

外形寸法図

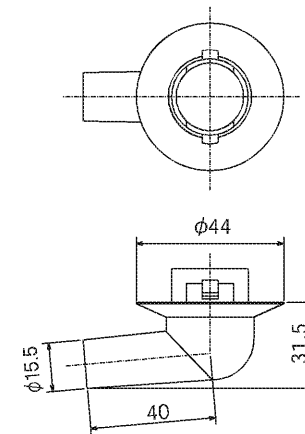
T96511302E

外形寸法図 (寸法単位:mm)

ヒートポンプユニット



ドレンニップル (同梱部品)

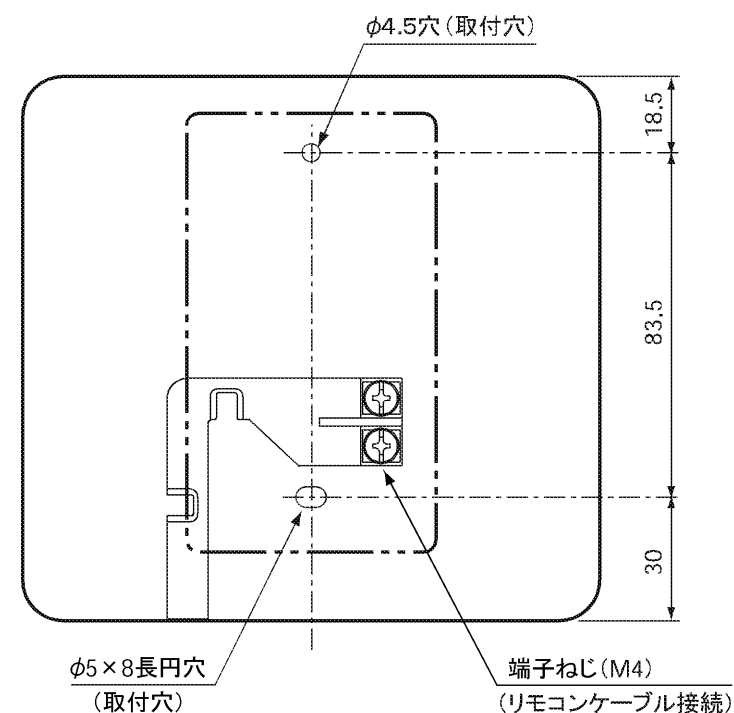
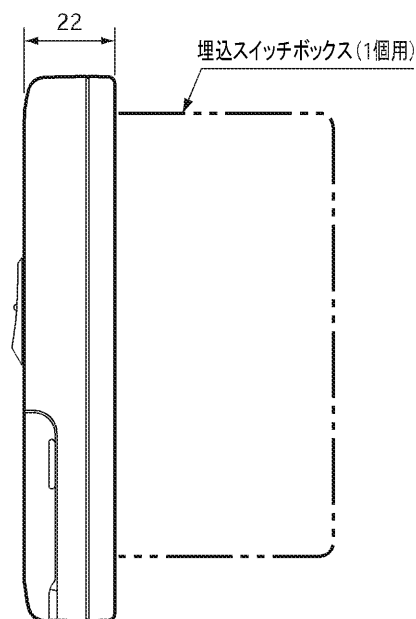
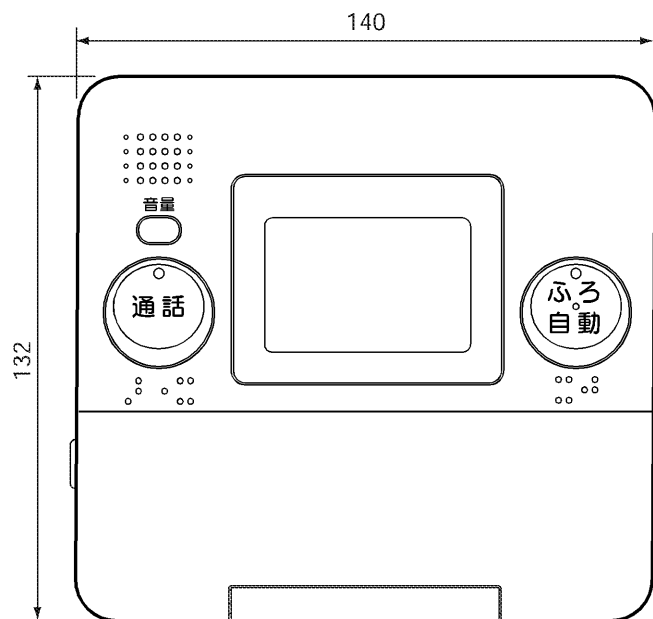


SRT-HP464WF

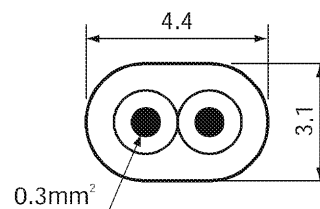
外形寸法図

T96511302E

(寸法単位:mm)



- このリモコンは防水タイプではありません。
屋外や浴室などの湿気の多いところ、蒸気や水しぶきのかかる
ところには取付けないでください。
- 下記の場所には取付けないでください。
 - ・直射日光のあたる場所
 - ・ガステーブルなどの高温(50°C以上)になる場所
- リモコンは JIS C 8336または8435の埋込用スイッチボックス
(1個用)、または壁に直に取付けます。
- 設置条件によって別売のリモコンケーブル LM-620(20m)、
LM-650(50m)をお使いください。
- 台所リモコンとリモコンケーブルの接続はリモコンケーブルに
Y型端子を圧着して接続します。



リモコンケーブル(別売)寸法図
(VCT-FK 0.3)

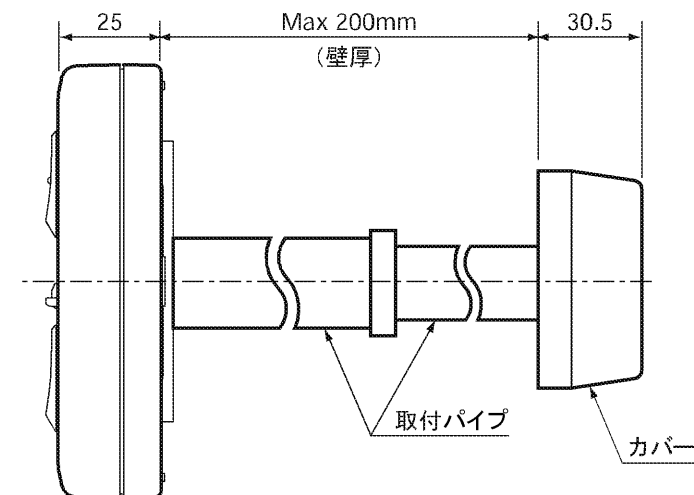
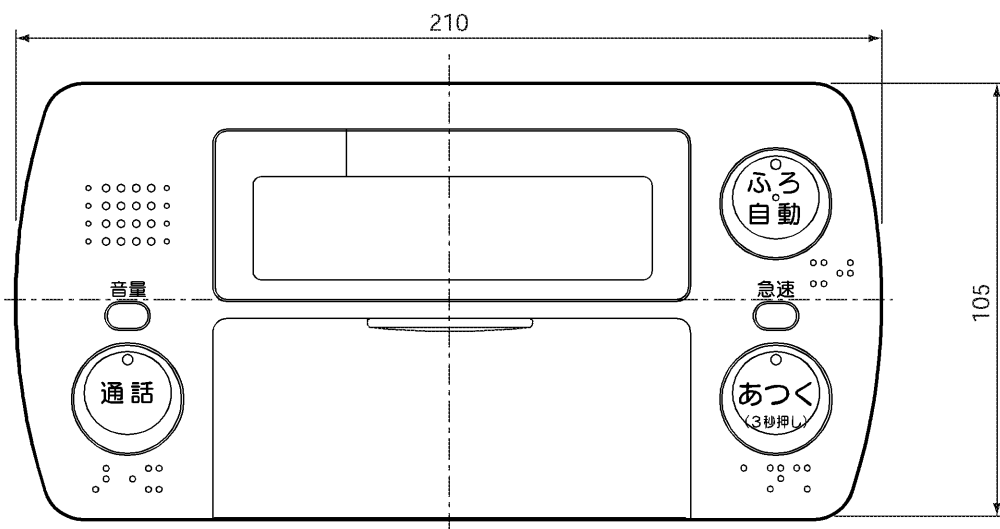
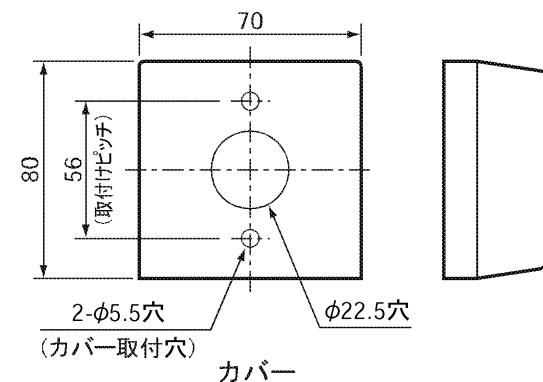
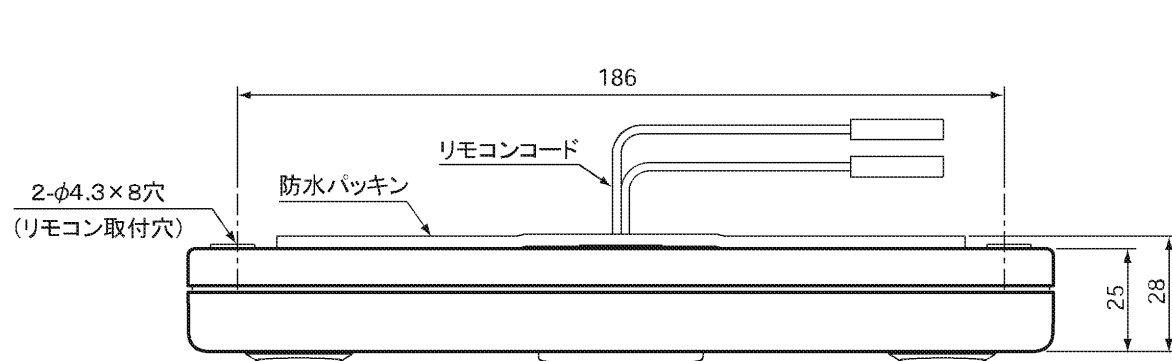
SRT-HP464WF

台所リモコン RMC-HP4KD(別売)

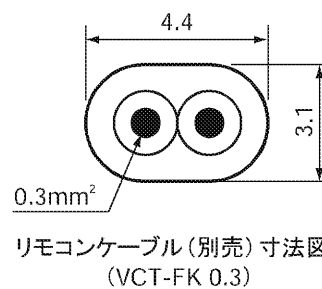
T96511302E

5/10

(寸法単位:mm)



- リモコンの取付けは標準の場合と壁内配線の場合で使用する部品が異なります。
標準の場合…取付パイプ、カバー、パッキン
壁内配線の場合…木ねじなど
- 設置条件によって別売のリモコンケーブル LM-620 (20m)、LM-650 (50m) をお使いください。
- リモコンケーブルとリモコンコードを接続端子で接続します。

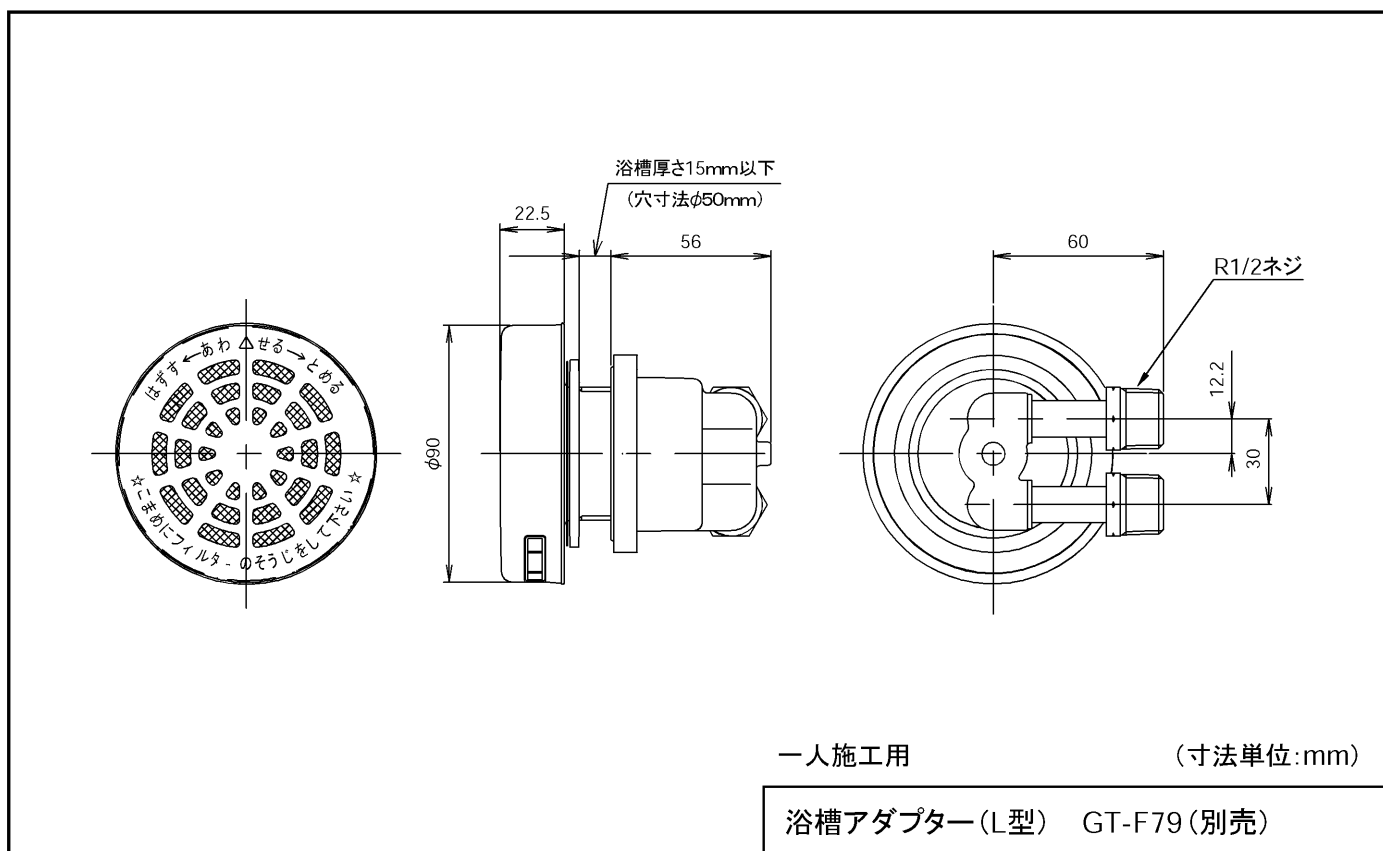
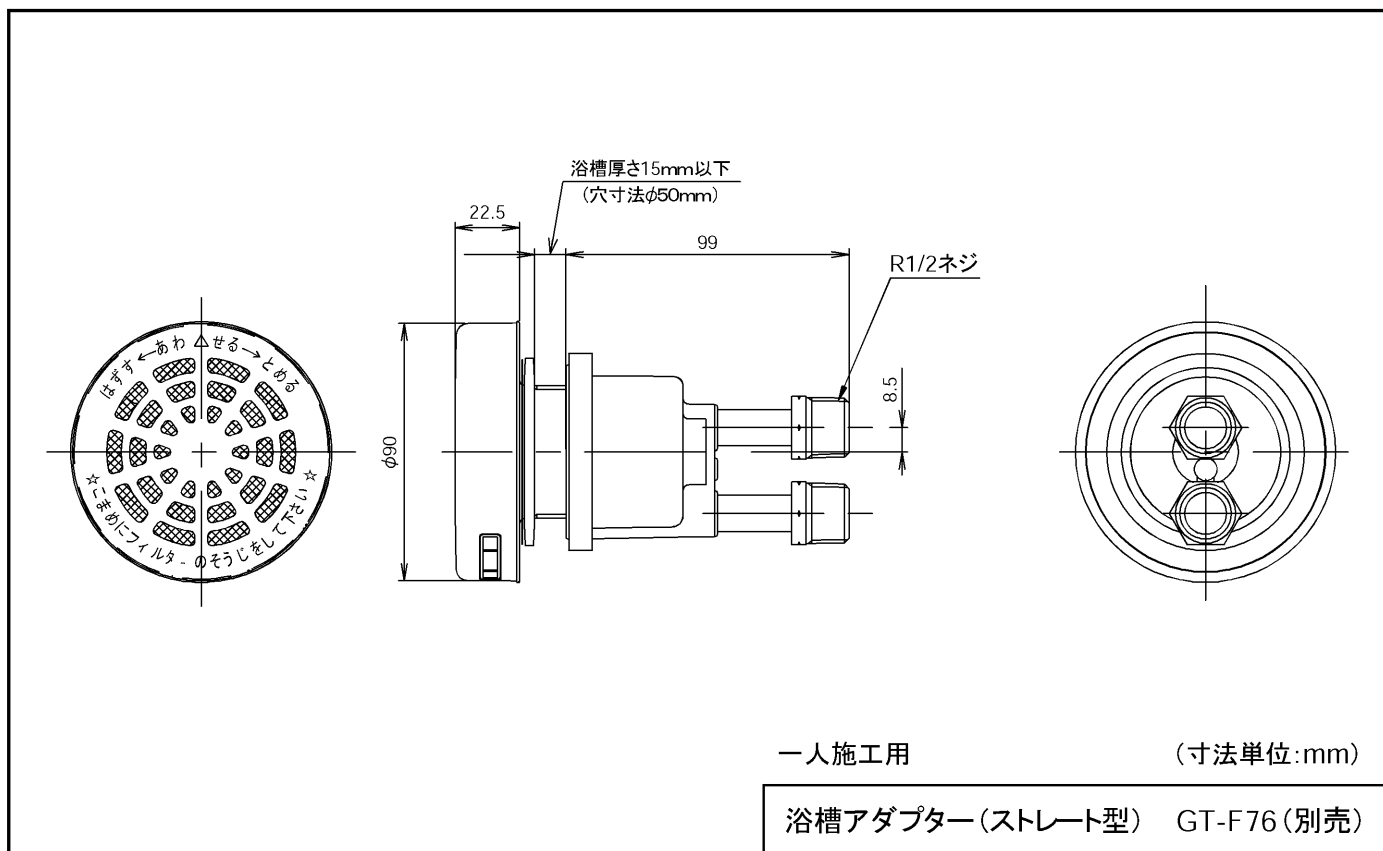


SRT-HP464WF

浴室リモコン RMC-HP4BD (別売)

T96511302E

6/10



●設置条件によって、GT-F76(ストレート型)、GT-F79(L型)のいずれかを選択してご使用ください。

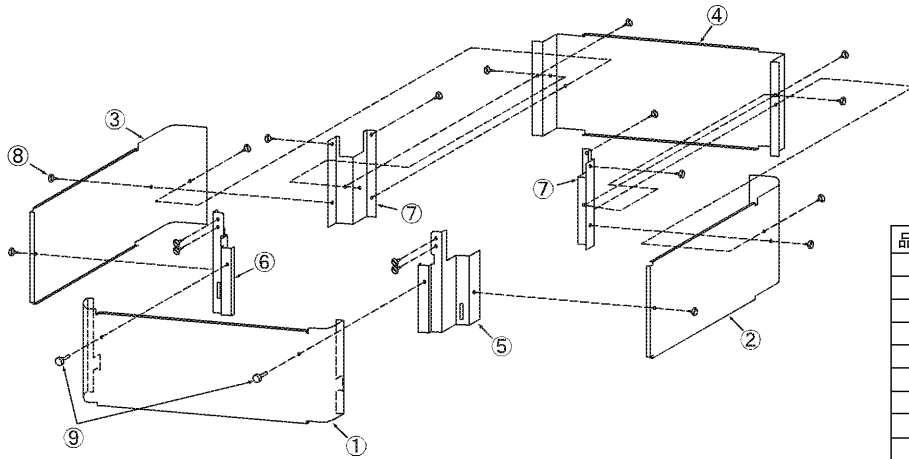
SRT-HP464WF

浴槽アダプター(別売)

T96511302E

7/10

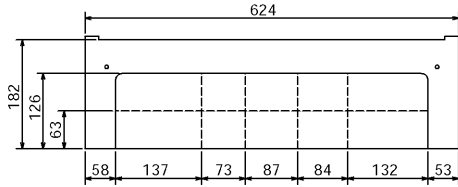
〈組立図〉



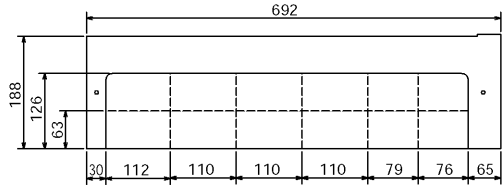
品番	部品名称	材質	数量
1	前面カバー	塗装鋼板	1
2	側面カバー(右)	塗装鋼板	1
3	側面カバー(左)	塗装鋼板	1
4	後面カバー	塗装鋼板	1
5	前面支持板(右)		1
6	前面支持板(左)		1
7	後面支持板		2
8	ワッシャ付タッピンねじ		18
9	化粧ねじ		2

〈前面・側面・後面カバー寸法および切欠き寸法〉

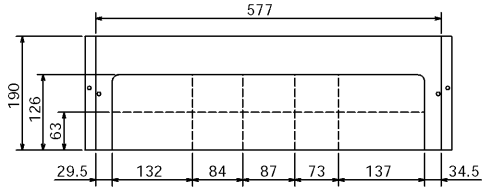
前面カバー



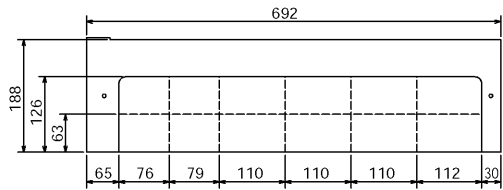
側面カバー(右)



後面カバー



側面カバー(左)



(寸法単位:mm)

脚部カバー GT-F460 (別売)

SRT-HP464WF

脚部カバー(別売)

T96511302E

8/10

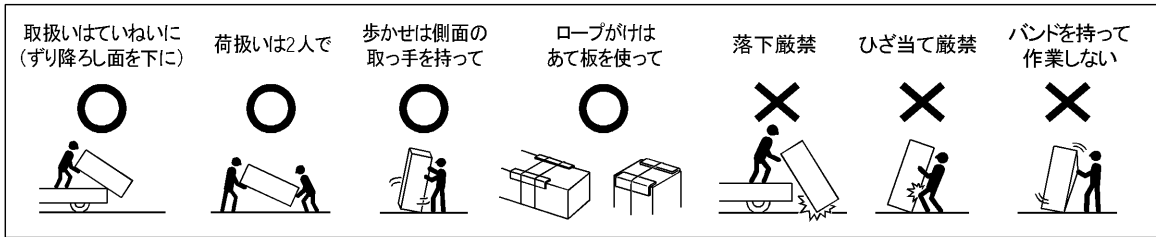
梱包仕様と注意点（貯湯タンクユニット）

1.保管上のご注意

水ぬれ厳禁：保管は屋内で行なってください。

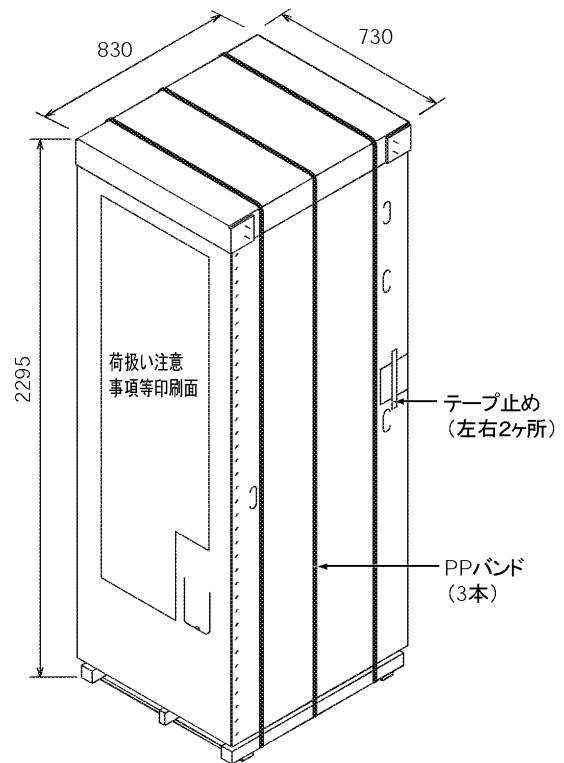
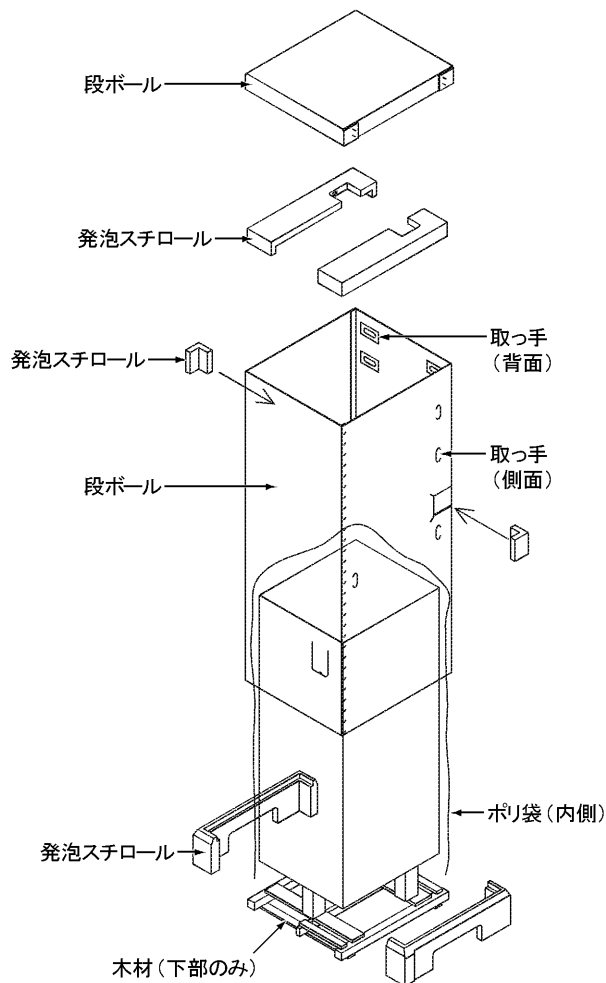
2.荷扱い上のお願

- 重量物につき指定された方法で取り扱ってください。腰を痛めたり、手足の指をはさんだりすることがあります。
- 手袋をして取り扱ってください。木材やくぎでけがをすることがあります。
- 屋外で開梱する場合、風が当たらない安定した場所で行なってください。強風によって本体が倒れてけがをすることがあります。



3.横積み(ねかせ) 搬送時のお願い

- ねかせて運搬する場合は、前面を上にして、背面上部の取っ手と下部の木枠を持って行なってください。
- 本体を横にするときには、必ず前面を上側にして、静かに倒してください。
- 横にした後、本体を移動するときには滑らすようにして移動してください。
- 上面を前（運転席側）にし、荷台の前横側面に付けてください。
- 本体が前後、左右、上下に移動しないよう固定してください。
- 製品の上には物を載せないでください。



梱包状態図

梱包質量(kg)
115

SRT-HP464WF

梱包図(貯湯タンクユニット)

T96511302E

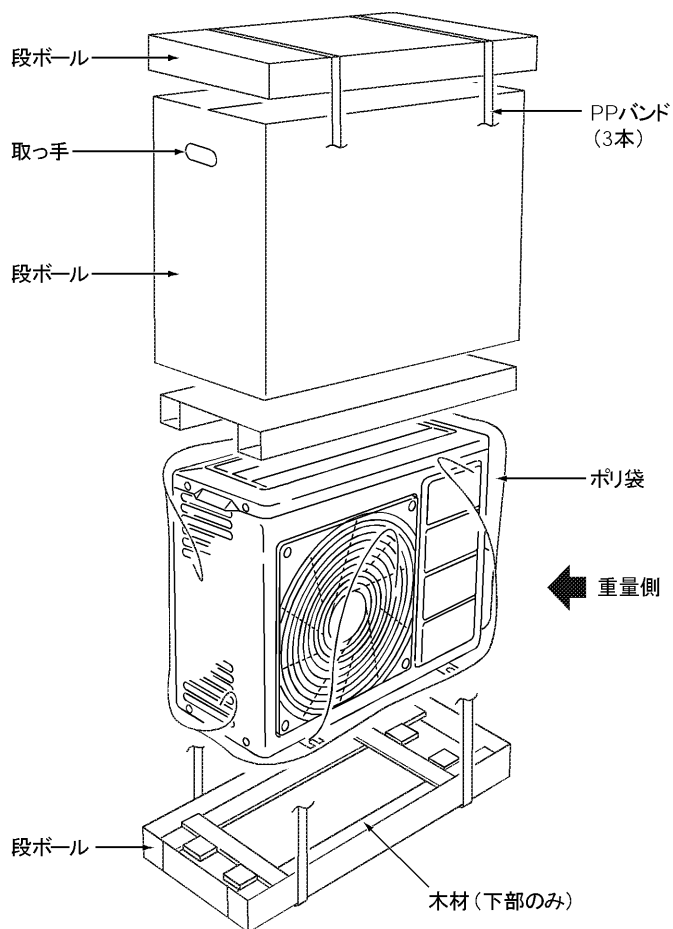
9/10

梱包仕様と注意点 (ヒートポンプユニット)

1. 荷扱い上のお願い

- ポリ袋は幼児の手の届くところに置かないでください。頭からかぶるなどしたときに、口や鼻をふさぎ、窒息する恐れがあります。
- 包装用バンドを持って荷扱いしないでください。
- 不意に持ち上げないでください。
この商品は重量品です。(また、構造上重心がかたよっています。)腰痛の原因になる場合があります。

2. 使用ケアマーク



梱包寸法 (mm)	梱包質量 (kg)
962 × 407 × 686	67

SRT-HP464WF

梱包図 (ヒートポンプユニット)

T96511302E

10/10