

MITSUBISHI

三菱 自然冷媒 ヒートポンプ式電気給湯機



季節別時間帯別電灯/時間帯別電灯(通電制御型)

SRT-HP46C2

仕様書

※製品の仕様は改良などのため変更することがあります。

1.仕様表

形名	システム(セット)	SRT-HP46C2
	ヒートポンプユニット	SRT-HPU60A2
	貯湯タンクユニット	SRT-HPT46C2
適用電力制度		季節別時間帯別電灯/時間帯別電灯(通電制御型)
仕向地注		一般地
種類 (設置場所)	ヒートポンプユニット	屋外専用
	貯湯タンクユニット	屋外専用
タンク容量		0.46m ³ (460L)
定格電圧(周波数)		単相 200V(50/60Hz)
ヒートポンプユニット	定格加熱能力/消費電力 ※2 ※3	6.0kW/1.22kW
	夏期加熱能力/消費電力 ※2 ※4	4.5kW/0.89kW
	冬期高温加熱能力/消費電力 ※1 ※2 ※5	6.0kW/1.78kW
	定格電流 ※3	6.7A
	定格COP ※3	4.9
	運転音 ※6	42dB
	冷媒名(封入量)	CO ₂ (1.04kg)
	設計圧力	高圧:14MPa/低圧:8.5MPa
消費電力	凍結防止ヒーター	0.048kW
	制御用	0.020kW
最大電流		17A
わき上げ温度		約65°C~約90°C
給湯温度設定		35°C~48°C(1°C刻み)、50°C、60°C
ふろ温度設定		35°C~48°C(1°C刻み)
寸法	ヒートポンプユニット	高さ 732mm × 幅 800(+80*)mm × 奥行き 285(+23)mm ※配管カバー寸法
	貯湯タンクユニット	高さ 2170mm × 幅 630mm × 奥行き 760mm
質量	ヒートポンプユニット	約56kg
	貯湯タンクユニット	約75kg(満水時 535kg)
水側最高使用圧力		193kPa(逃し弁設定値)
通常使用圧力		170kPa(減圧弁設定値)
安全装置		電流動作形漏電遮断器(高速・高感度形 定格感度電流15mA 動作時間0.1秒以内)、缶体保護弁
給水器具認証書番号		W009-20020-047

※1 低外気温時は除霜のため、加熱能力が低下することがあります。

※2 わき上げ終了直前では、加熱能力が低下することがあります。

※3 作動条件:外気温(乾球温度/湿球温度)16°C/12°C、水温17°C、わき上げ温度65°C

※4 作動条件:外気温(乾球温度/湿球温度)25°C/21°C、水温24°C、わき上げ温度65°C

※5 作動条件:外気温(乾球温度/湿球温度)7°C/6°C、水温9°C、わき上げ温度90°C

※6 定格条件下での測定(JISのルームエアコンディショナに準じ測定)

※社団法人日本冷凍空調工業会 標準規格JRA4050Iに基づいた表示です。

(定格条件)外気温(乾球温度/湿球温度)16°C/12°C、水温17°C、わき上げ温度65°C

注.寒冷地(北海道、青森、秋田岩手を中心とした次世代省エネ基準のI地域・II地域)および最低気温がマイナス10°Cを下回る地域では機器が故障するおそれがありますので、使用できません。

2.現地で使用する主な部品

(1)必要な部品

部 品 名	形 名
リ モ コ ン セ ッ ト	RMC-D2SE、RMC-HP4SE
リ モ コ ン ケ ー ブ ル	LM-620 (20m)、LM-650 (50m)、無極性、2芯
浴 槽 ア ダ プ タ ー	GT-E761 (ストレート型)、GT-E791 (L型)
ヒートポンプ配管(銅管10A、20m)	GT-101
銅 管 ア ダ プ タ ー	GT-103 (ストレート型)、GT-102 (L型)
銅 管 エ ル ボ (継 ぎ 手)	GT-104
ア ー ス 棒	GT-30B
アンカーボルトM12(脚部固定用、30本入)	GZ-B1

(2)条件により準備する部品

部 品 名	形 名
サ ブ リ モ コ ン	RMC-KZ2、RMC-HP4KZ
脚 部 カ バ ー	GT-K460
防 雪 カ バ ー	GT-123
風 向 ガ イ ド	GT-132
アンカーボルトM10(上部固定用、50本入)	GZ-B2
脚 固 定 金 具	GZ-6B

(3)その他必要な部品(市販品)

部 品 名	仕 様 等
ヒートポンプユニット用簡易基礎	許容荷重:400N以上、奥行き 700mm以上
凍 結 防 止 ヒ ー タ ー	推奨品:東京特殊電線 NFオートヒーター
ヒ ー ト ポ ン プ 電 源 通 信 線	φ2.0、VVF線(3芯・単線)
配 線 用 P F 管	電源線用:φ22、ヒートポンプ電源通信線用・リモコン線用:φ16
ヒートポンプユニット用ドレンホース	φ16(エアコン用)
ア ー ス 線 接 続 用 端 子	M4 丸型端子

注1.リモコンセット RMC-D2SEをご注文いただいた場合、お届けはRMC-KD2とRMC-BD2各1台となります。

外形寸法	RMC-KD2[台所リモコン]:縦 130mm 横 145mm 厚さ 21.5mm
	RMC-BD2[浴室リモコン]:縦 110mm 横 210mm 厚さ 24mm

リモコンセット RMC-HP4SEをご注文いただいた場合、お届けはRMC-HP4KDとRMC-HP4BD各1台となります。

外形寸法	RMC-HP4KD[台所リモコン]:縦 132mm 横 140mm 厚さ 22mm
	RMC-HP4BD[浴室リモコン]:縦 105mm 横 210mm 厚さ 25mm

注2.サブリモコンをご使用の場合、下記の組み合わせでご使用ください。

リモコンセット	RMC-D2SE	または	リモコンセット	RMC-HP4SE
サブリモコン	RMC-KZ2		サブリモコン	RMC-HP4KZ

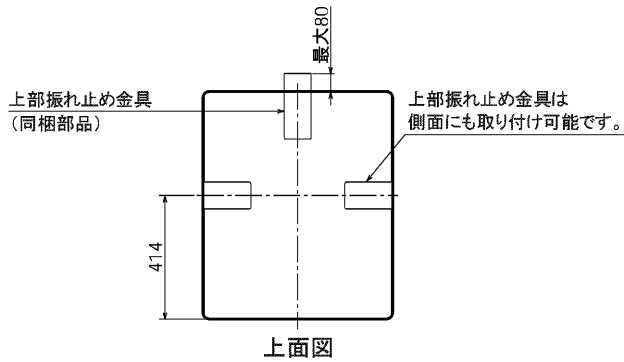
注3.リモコンケーブルは、台所リモコン、浴室リモコン各1本ずつ必要です。

また、サブリモコンを取り付ける場合にも必要となります。設置状況に合わせて選んでください。

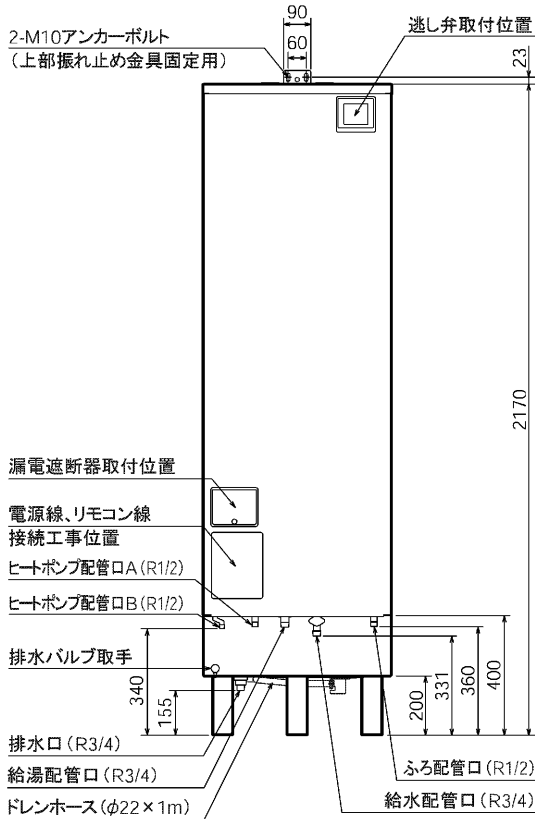
注4.脚部カバーを取り付ける場合、貯湯タンクユニット本体を据え付ける前に脚部カバーの支持板を本体に取り付けてください。

3.外形寸法図(貯湯タンクユニット)

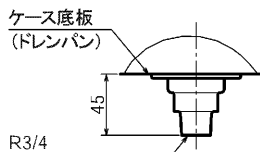
(寸法単位:mm)



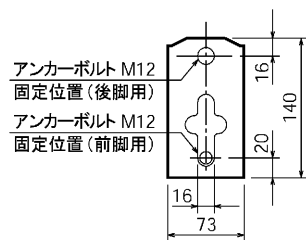
上面図



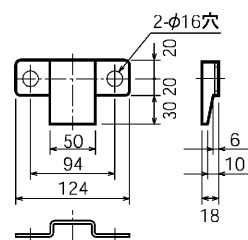
正面図



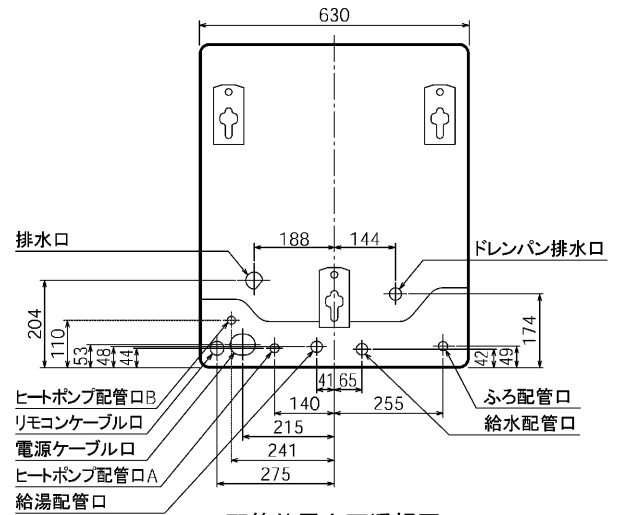
排水口寸法



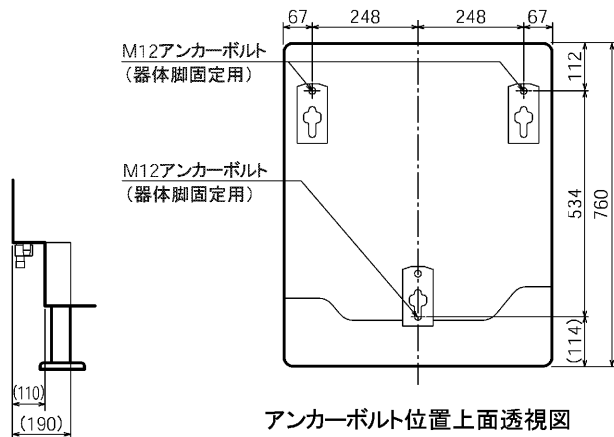
器体脚詳細図



脚固定金具 (別売部品)

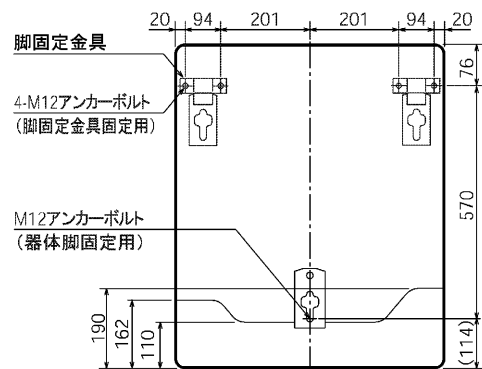


配管位置上面透視図



アンカーボルト位置上面透視図

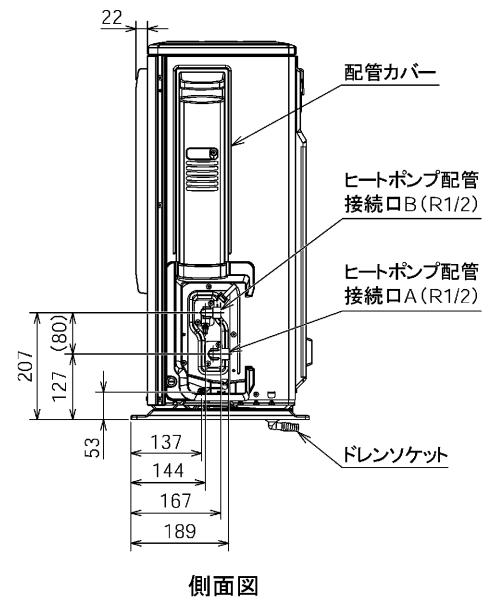
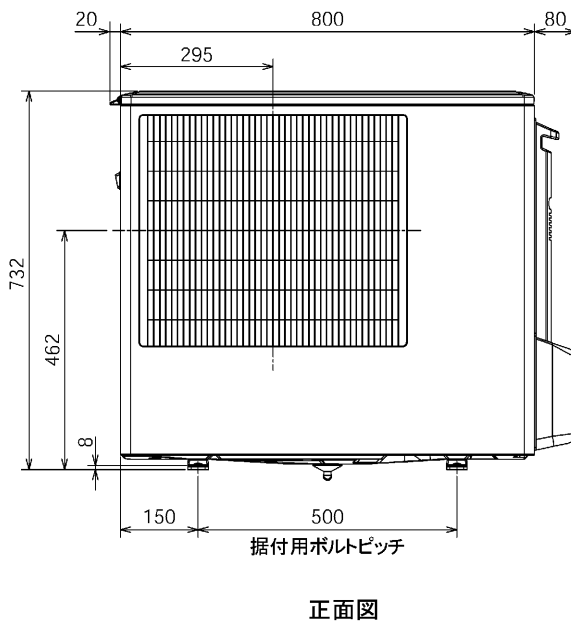
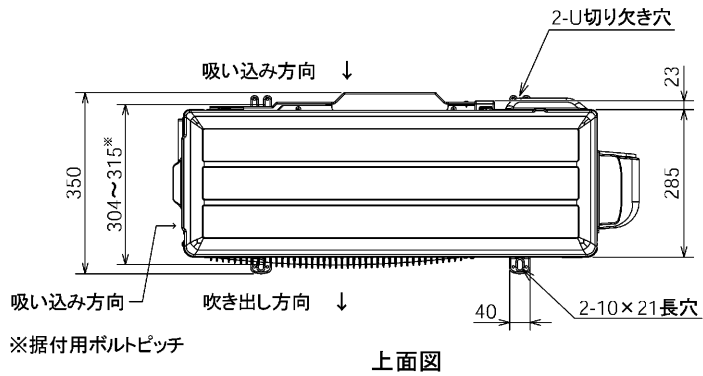
側面図 (けこみ部)



脚固定使用時アンカーボルト位置 上面透視図 (けこみ部寸法)

4.外形寸法図(ヒートポンプユニット)

(寸法単位:mm)



ドレンソケット取付位置

