

mitsubishi

三菱 自然冷媒 ヒートポンプ式電気給湯機

季節別時間帯別電灯 / 時間帯別電灯(通電制御型)

SRT-HP46N2

仕様書

製品の仕様は改良などのため変更することがあります。

1.仕様表

| | | |
|--------------|--------------------------------|---|
| 形名 | システム(セット) | SRT-HP46N2 |
| | ヒートポンプユニット | SRT-HPU60A2 |
| | 貯湯タンクユニット | SRT-HPT46N2 |
| 適用電力制度 | | 季節別時間帯別電灯 / 時間帯別電灯(通電制御型) |
| 仕向地注 | | 一般地 |
| 種類 (設置場所) | ヒートポンプユニット | 屋外専用 |
| | 貯湯タンクユニット | 屋外専用 |
| タンク容量 | | 0.46m ³ (460L) |
| 定格電圧(周波数) | | 単相 200V(50/60Hz) |
| ヒートポンプユニット | 定格加熱能力/消費電力 ^{2 3} | 6.0kW / 1.22kW |
| | 夏期加熱能力/消費電力 ^{2 4} | 4.5kW / 0.89kW |
| | 冬期高温加熱能力/消費電力 ^{1 2 5} | 6.0kW / 1.78kW |
| | 定格電流 ³ | 6.7A |
| | 定格COP ³ | 4.9 |
| | 運転音 ⁶ | 42dB |
| | 冷媒名(封入量) | CO ₂ (1.04kg) |
| 設計圧力 | | 高圧:14MPa / 低圧:8.5MPa |
| 消費電力 | 凍結防止ヒーター | 0.048kW |
| | 制御用 | 0.020kW |
| 最大電流 | | 17A |
| わき上げ温度 | | 約65 ~ 約90 |
| 給湯温度設定 | | 35 ~ 48 (1刻み) 50、60 |
| 寸法 | ヒートポンプユニット | 高さ732mm × 幅800(+80)mm × 奥行き285(+23)mm 配管カバー寸法 |
| | 貯湯タンクユニット | 高さ2170mm × 幅630mm × 奥行き760mm |
| 質量 | ヒートポンプユニット | 約56kg |
| | 貯湯タンクユニット | 約74kg(満水時534kg) |
| 水側最高使用圧力 | | 193kPa(逃し弁設定値) |
| 通常使用圧力 | | 170kPa(減圧弁設定値) |
| 安全装置 | | 電流動作形漏電遮断器(高速・高感度形 定格感度電流15mA 動作時間0.1秒以内) 缶体保護弁 |
| 給水器具認証書番号 | | W009-20020-057 |

1 低外気温時は除霜のため、加熱能力が低下することがあります。

2 わき上げ終了直前では、加熱能力が低下することがあります。

3 作動条件:外気温(乾球温度/湿球温度)16 /12、水温17、わき上げ温度65

4 作動条件:外気温(乾球温度/湿球温度)25 /21、水温24、わき上げ温度65

5 作動条件:外気温(乾球温度/湿球温度)7 /6、水温9、わき上げ温度90

6 定格条件下での測定(JISのルームエアコンディショナに準じ測定)

社団法人日本冷凍空調工業会 標準規格JRA4050に基づいた表示です。

定格条件 外気温(乾球温度/湿球温度)16 /12、水温17、わき上げ温度65

注:寒冷地(北海道、青森、秋田岩手を中心とした次世代省エネ基準の地域・地域)および最低気温がマイナス10を下回る地域では機器が故障するおそれがありますので、使用できません。

2.現地で使用する主な部品

(1)必要な部品

| 部 品 名 | 形 名 |
|------------------------|---|
| リ モ コ ン | RMC-N2(外形寸法:縦 130mm 横 145mm 厚さ 21.5mm) RMC-HP4(外形寸法:縦 132mm 横 140mm 厚さ 22mm) |
| リ モ コ ン ケ ー ブ ル | LM-620(20m) LM-650(50m) 無極性、2芯 |
| ア ー ス 棒 | GT-30D |
| アンカーボルトM12(脚部固定用、30本入) | GZ-B1D |

(2)条件により準備する部品

| 部 品 名 | 形 名 |
|------------------------|---------|
| 脚 部 カ バ ー | GT-K460 |
| 防 雪 カ バ ー | GT-126 |
| 風 向 ガ イ ド | GT-132 |
| アンカーボルトM10(上部固定用、50本入) | GZ-B2D |
| 脚 固 定 金 具 | GZ-6D |

(3)その他必要な部品(市販品)

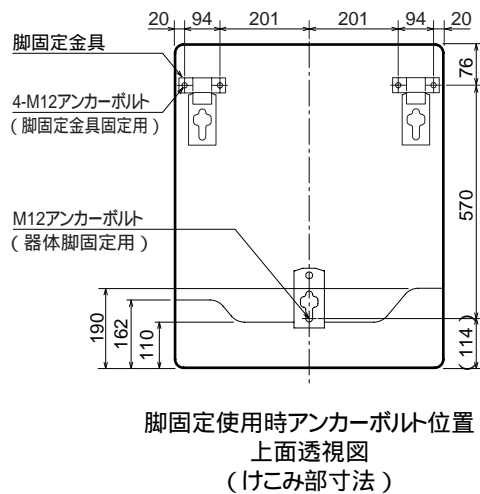
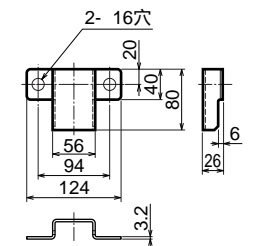
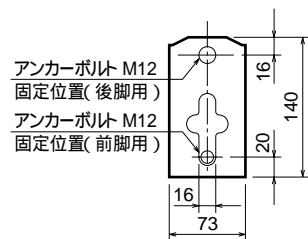
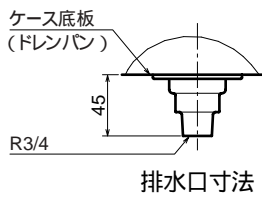
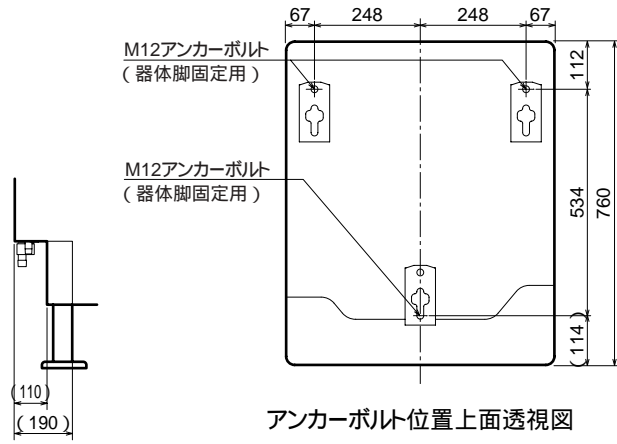
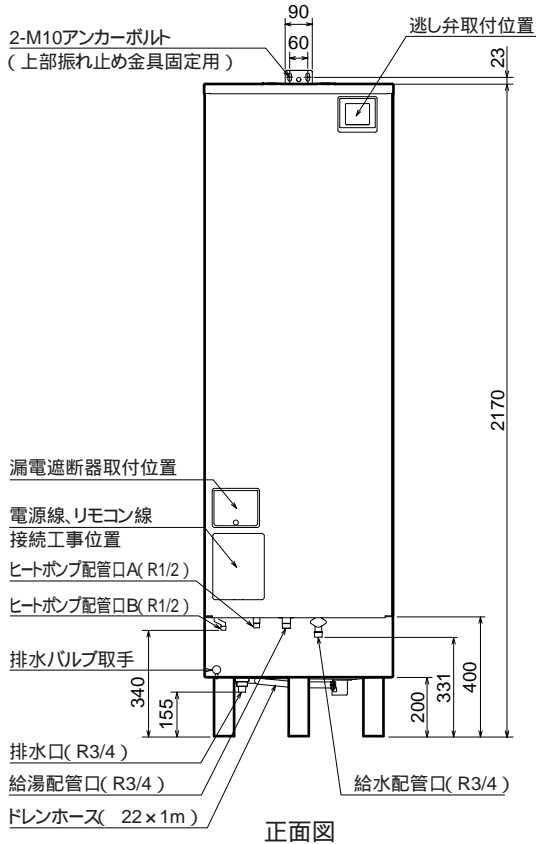
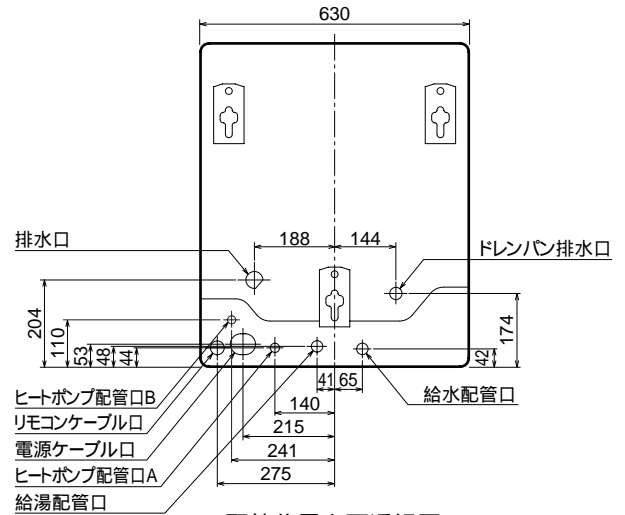
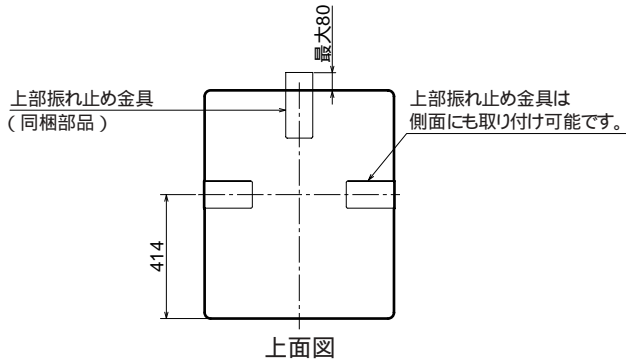
| 部 品 名 | 仕 様 等 |
|-----------------------|----------------------------------|
| ヒートポンプユニット用簡易基礎 | 許容荷重:400N以上、奥行き 700mm以上 |
| 凍 結 防 止 ヒ ー タ ー | 推奨品:東京特殊電線 NFオートヒーター |
| ヒ ー ト ポ ン プ 電 源 通 信 線 | 2.0、VVF線(3芯・単線) |
| 配 線 用 P F 管 | 電源線用: 22、ヒートポンプ電源通信線用・リモコン線用: 16 |
| ヒートポンプユニット用ドレンホース | 16(エアコン用) |
| ア ー ス 線 接 続 用 端 子 | M4 丸型端子 |

注1.リモコンケーブルは、設置状況に合わせて選んでください。

注2.脚部カバーを取り付ける場合、貯湯タンクユニット本体を据え付ける前に脚部カバーの支持板を本体に取り付けてください。

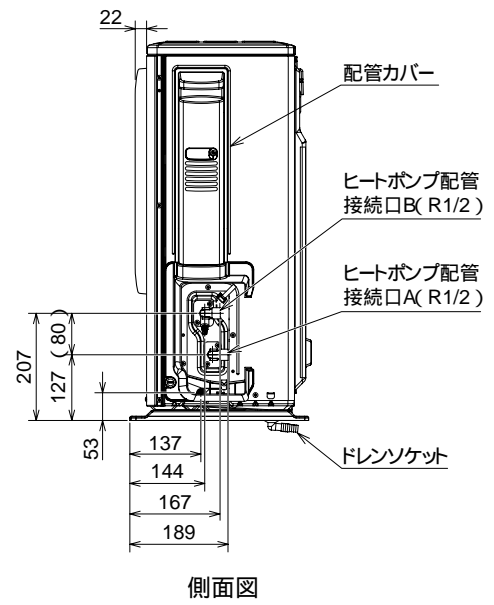
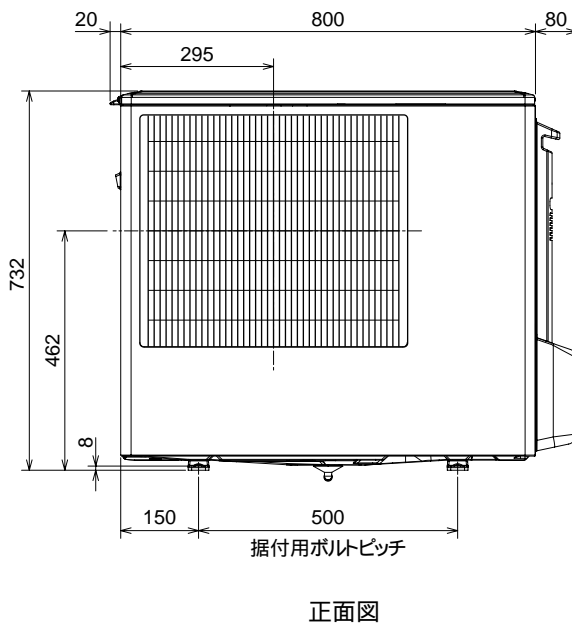
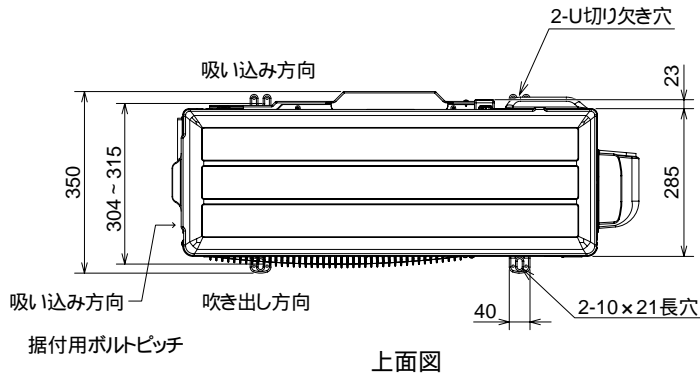
3.外形寸法図(貯湯タンクユニット)

(寸法単位:mm)



4.外形寸法図(ヒートポンプユニット)

(寸法単位:mm)



ドレンソケット取付位置

