

MITSUBISHI

三菱 自然冷媒 CO₂ヒートポンプ給湯機

セット形名

SRT-HP46N3-BS 受注生産品

仕様書

製品の仕様は改良などのため変更することがあります。

1.仕様表

形名	システム (セット)	SRT-HP46N3-BS
	ヒートポンプユニット	SRT-HPU60A3-BS
	貯湯タンクユニット	SRT-HPT46N3-BS
適用電力制度		季節別時間帯別電灯・時間帯別電灯(通電制御型)
仕向地		一般地
種類 (設置場所)	ヒートポンプユニット	屋外専用
	貯湯タンクユニット	屋外専用
タンク容量		0.46m ³ (460L)
定格電圧 (周波数)		単相 200V(50/60Hz共用)
年間給湯効率 (APF) ^{注1}		3.2 ⁷
寸法	ヒートポンプユニット	高さ 638mm x 幅 800(+64)mm x 奥行き 285(+16)mm 配管力バー寸法
	貯湯タンクユニット	高さ 2170mm x 幅 630mm x 奥行き 760mm
質量	ヒートポンプユニット	52kg
	貯湯タンクユニット	71kg(満水時 531kg)
運転音	ヒートポンプユニット ⁶	42dB
ヒートポンプユニット	中間期加熱能力 / 消費電力 ^{2 3}	6.0kW / 1.34kW
	夏期加熱能力 / 消費電力 ^{2 4}	4.5kW / 0.85kW
	冬期高温加熱能力 / 消費電力 ^{1 2 5}	6.0kW / 2.0kW
	中間期エネルギー消費効率 (COP) ^{注2}	4.5
	冷媒名 / 冷媒量	CO ₂ (R744) / 1.1kg
設計圧力		高压:14MPa / 低压:8.5MPa
消費電力	制御用	6W
	凍結防止ヒータ	36W
最大電流		17A
わかき上げ温度		約65 ~ 約90
給湯設定温度		35 ~ 48 (1刻み) 50、60
水側最高使用圧力		193kPa(逃し弁設定値)
通常使用圧力		170kPa(減圧弁設定値)
安全装置		電流動作形漏電遮断器、缶体保護弁
給水器具認証書番号		W009-20020-057

注1.年間給湯効率(社)日本冷凍空調工業会の規格であるJRA4050:2007Rに基づき、消費者の使用実態を考慮に入れた給湯効率を示すために、一年を通して、ある一定の条件のもとにヒートポンプ給湯機を運転した時の単位消費電力量あたりの給湯熱量を表したものです。
年間給湯効率 = 一年で使用する給湯に係る熱量 ÷ 1年間で必要な消費電力量
APFは Annual Performance Factor of hot water supply の略

注2.中間期の消費電力1kWあたりの加熱能力を表したものです。
中間期エネルギー消費効率 = 中間期加熱能力 ÷ 中間期消費電力
COPは成績係数 (Coefficient of performance) の略

1 低外気温時は除霜のため、加熱能力が低下することがあります。

2 わき上げ終了直前では、加熱能力が低下することがあります。

3 作動条件:外気温(乾球温度/湿球温度)16 /12、水温17、わかき上げ温度65

4 作動条件:外気温(乾球温度/湿球温度)25 /21、水温24、わかき上げ温度65

5 作動条件:外気温(乾球温度/湿球温度)7 /6、水温9、わかき上げ温度90

6 定格条件下での測定(JISのルームエアコンディショナに準じ測定)

7 算出条件(出湯温度):夏期65、中間期65、冬期標準65、冬期高温90、着霜期高温90、冬期標準給湯モード65、着霜期標準給湯モード70

- 寒冷地(北海道、青森、秋田、岩手を中心とした次世代省エネ基準の地域・地域)および最低気温がマイナス10℃を下回る地域では機器が故障するおそれがありますので、使用できません。
- 必ず水道法に定められた飲料水の水質基準に適合した水道水を使用してください。ただし、水質によっては、タンク・ヒートポンプユニット・減圧弁・逃し弁等の寿命が通常より短くなる場合があります。特に温泉水・地下水・井戸水のご使用は機器をご使用いただく期間の水質が、常に水道法の定める水質基準内である担保が取れないため、使用しないでください。(不具合が発生した場合、無償保証できません。)

2.現地で使用する主な部品

(1)必要な部品

部 品 名	形 名
リ モ コ ン	RMC-N3
リ モ コ ン ケ ー プ ル	LM-620(20m)、LM-650(50m)、無極性、2芯
ア ー ス 棒	GT-30D
アンカーボルトM12(脚部固定用、30本入)	GZ-B1D

(2)条件により準備する部品

部 品 名	形 名
脚 部 カ バ ー	GT-K460-BSG
防 雪 カ バ ー	GT-125
風 向 ガ イ ド	GT-133
フ ァ ン 保 護 ル ー フ	GT-134
アンカーボルトM10(上部固定用、50本入)	GZ-B2D
脚 固 定 金 具	GZ-6D

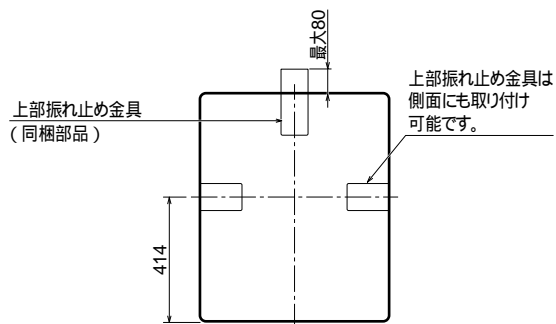
(3)その他必要な部品(市販品)

部 品 名	仕 様 等
ヒートポンプユニット用簡易基礎	許容荷重:400N以上、奥行 700mm以上
凍 結 防 止 ヒ ー タ ー	推奨品:東京特殊電線 NFオートヒーター
ヒ ー ト ポ ン プ 電 源 通 信 線	2.0、VVF線(3芯・単線)
配 線 用 P F 管	電源線用: 22、ヒートポンプ電源通信線用・リモコン線用: 16
ヒートポンプユニット用ドレンホース	16(エアコン用)
ア ー ス 線 接 続 用 端 子	M4 丸型端子

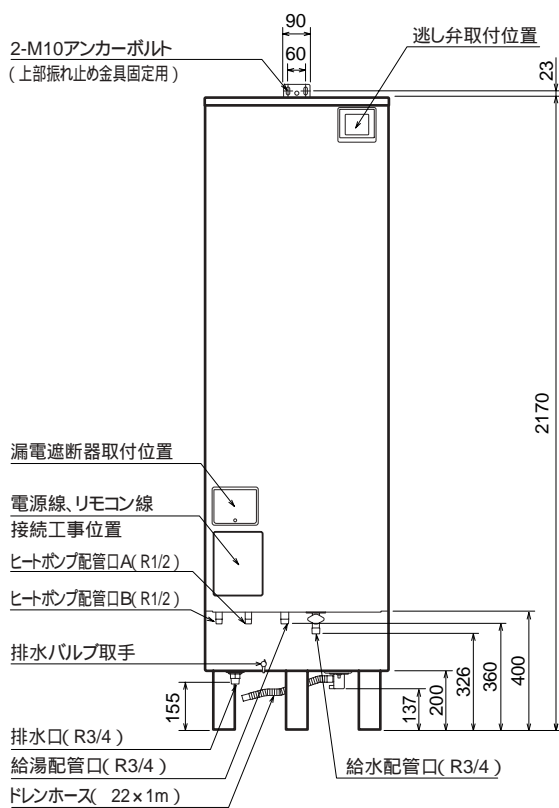
注1. 脚部カバーを取り付ける場合、貯湯タンクユニット本体を据え付ける前に脚部カバーの支持板を本体に取り付けてください。

3.外形寸法図(貯湯タンクユニット)

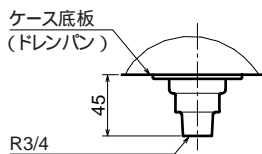
(寸法単位:mm)



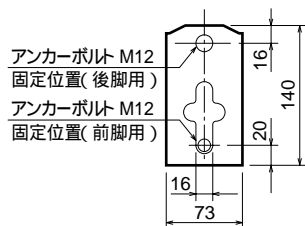
上面図



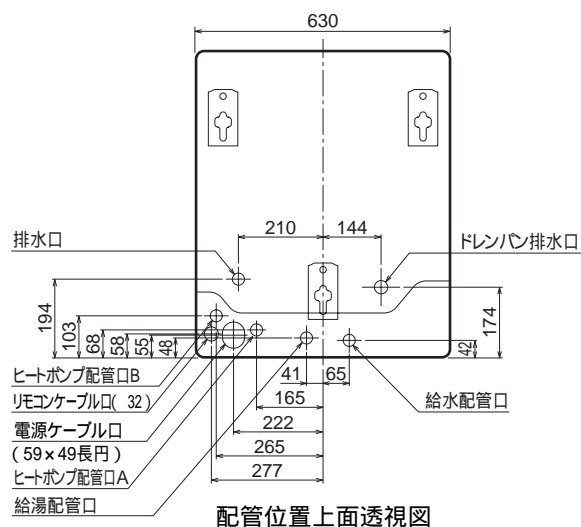
正面図



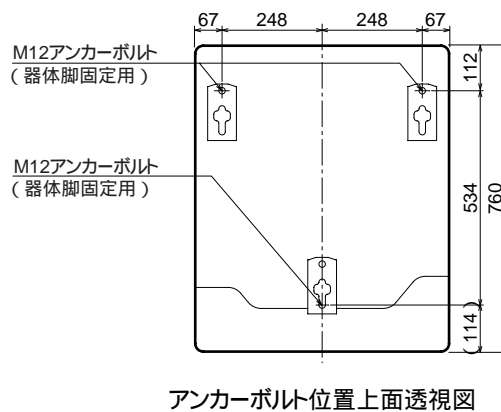
排水口寸法



器体脚詳細図



配管位置上面透視図

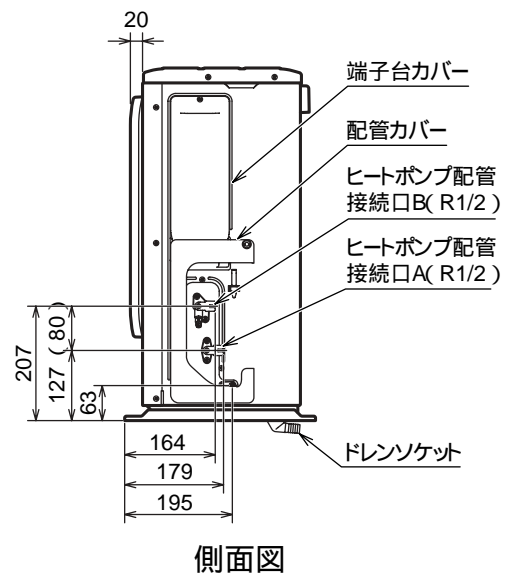
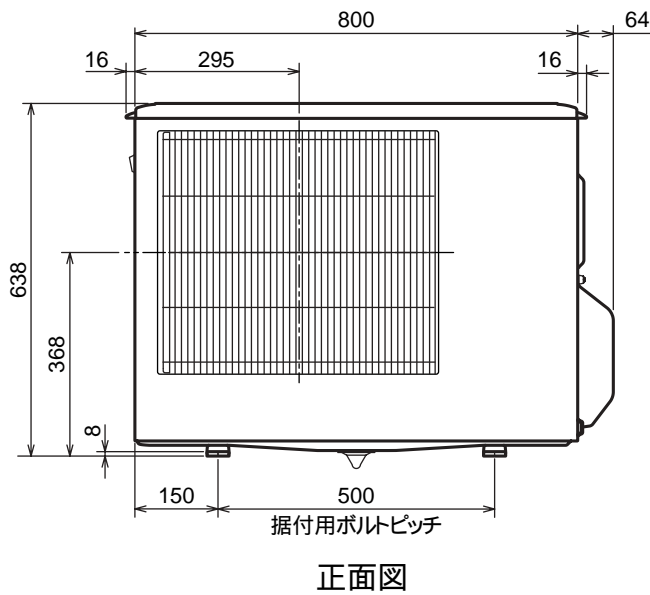
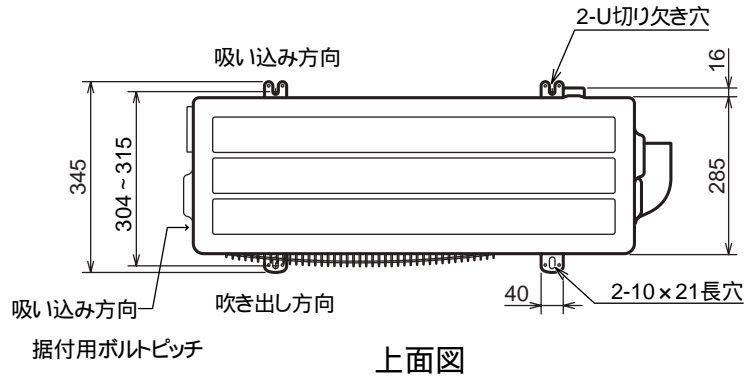


アンカーボルト位置上面透視図

側面図
(けこみ部)

4.外形寸法図(ヒートポンプユニット)

(寸法単位:mm)



5.一般地仕様と耐塩害・耐重塩害仕様の比較

機器	部品		一般	耐塩害(BS)	耐重塩害(BSG)
ヒートポンプ ユニット	外 装	ベース	溶融Al-Zn合金 メッキ鋼板	溶融Al-Zn合金 メッキ鋼板 (アクリル系塗装)	
		パネル	溶融亜鉛メッキ鋼板 (ポリエステル系塗装) マンセルナンバー:2.5Y 7/1		溶融亜鉛メッキ鋼板 (ポリエステル系塗装 +アクリル系塗装)
		ネジ	鉄 + ジンロイメッキ	ステンレス + Niメッキ	
	内 装	セパレータ	溶融亜鉛メッキ鋼板		
		中間ベース	溶融Al-Zn合金 メッキ鋼板	溶融Al-Zn合金 メッキ鋼板 (アクリル系塗装)	
		ネジ	鉄 + ジンロイメッキ	ステンレス + Niメッキ (風路のみ)	
	送 風 機	ファンモータブラケット	標準		
		ファンモータシャフト	標準	袋ナット使用	
		ファンモータ固定板	溶融亜鉛メッキ鋼板	溶融亜鉛メッキ鋼板 (エポキシ樹脂塗装)	
	電 気 品	プリント基板	コーティング無し	部分コーティング	両面コーティング
	熱交換器	フィン	アルミフィン		
		サイドプレート	溶融亜鉛メッキ鋼板		
	貯湯タンク ユニット	外 装	ベース (底板)	溶融亜鉛メッキ鋼板	
ケース (パネル)			溶融亜鉛メッキ鋼板 (ポリエステル系塗装) マンセルナンバー:2.5Y 7/1		
ケース (天板)			溶融亜鉛メッキ鋼板 (ポリエステル系塗装)	溶融亜鉛メッキ鋼板 (ポリエステル系塗装 +アクリル系塗装)	
脚			溶融亜鉛メッキ鋼板 (アクリル系塗装)		溶融亜鉛メッキ鋼板 (ポリエステル系塗装)
ネジ			鉄 + ジンロイメッキ		
内 装		板金	溶融亜鉛メッキ鋼板		
		ネジ	亜鉛メッキネジ		

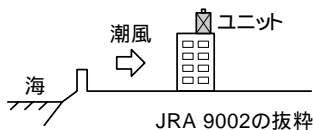
耐塩害仕様の定義

[設置場所目安]

潮風には直接かからないが、その雰囲気にあるような場所に設置。 <耐塩害仕様>



潮風の影響を受ける場所に設置。(但し、塩分を含んだ水が直接機器にかからないものとする) <耐重塩害仕様>



[設置距離目安]

直接潮風が当たるところ BS:耐塩害仕様 BSG:耐重塩害仕様

	設置距離目安			備考
	300m	500m	1km	
内海に面する地域	BSG	BS	-	瀬戸内海
外洋に面する地域	BSG		BS	
沖縄、離島	BSG			

直接潮風が当たらないところ BS:耐塩害仕様 BSG:耐重塩害仕様

	設置距離目安			備考
	300m	500m	1km	
内海に面する地域	BS		-	瀬戸内海
外洋に面する地域	BSG		BS	
沖縄、離島	BSG			