

# MITSUBISHI

## 三菱自然冷媒 ヒートポンプ式電気給湯機



季節別時間帯別電灯/時間帯別電灯(通電制御型)

## SRT-HP46W1-BSG

# 仕様書

※製品の仕様は改良などのため変更することがあります。

### 仕様表

|            |                            |   |
|------------|----------------------------|---|
| 形名         | システム(セット)                  | SRT-HP46W1-BSG  |
|            | ヒートポンプユニット                 | SRT-HPU60A1-BSG   |
|            | 貯湯タンクユニット                  | SRT-HPT46W1-BSG   |
| 適用電力制度     | 季節別時間帯別電灯/時間帯別電灯(通電制御型)    |   |
| 種類(設置場所)   | 屋外型(貯湯タンクユニットのみ屋内設置可)      |   |
| タンク容量      | 0.46m <sup>3</sup> (460L)  |   |
| 定格電圧(周波数)  | 単相 200V(50/60Hz)           |   |
| ヒートポンプユニット | 定格加熱能力/消費電力 ※2 ※3          | 6.0kW/1.22kW  |
|            | 夏期加熱能力/消費電力 ※2 ※4          | 4.5kW/0.89kW  |
|            | 冬期高温加熱能力/消費電力 ※1 ※2 ※5     | 6.0kW/1.78kW  |
|            | C O P ※3                   | 4.9   |
| 消費電力       | 循環ポンプ(ふろ保温用)               | 0.130kW(50Hz)/0.161kW(60Hz)                                     |
|            | 凍結防止ヒーター                   | 0.060kW   |
|            | 制御用                        | 0.020kW   |
| 最大電流       | 17A                        |   |
| わき上げ温度     | 約65°C~約90°C                |   |
| 給湯温度設定     | 35°C~48°C(1°C刻み)、50°C、60°C |   |
| ふろ温度設定     | 35°C~48°C(1°C刻み)           |   |
| 寸法         | ヒートポンプユニット                 | 高さ 732mm × 幅 800(+80 <sup>*</sup> )mm × 奥行き 285(+23)mm ※配管カバー寸法 |
|            | 貯湯タンクユニット                  | 高さ 2170mm × 幅 630mm × 奥行き 760mm                                 |
| 質量         | ヒートポンプユニット                 | 約69kg   |
|            | 貯湯タンクユニット                  | 約90kg(満水時約550kg)  |
| 運転音 ※6     | 40dB                       |   |
| 水側最高使用圧力   | 193kPa(逃し弁設定値)             |   |
| 通常使用圧力     | 170kPa(減圧弁設定値)             |   |
| 冷媒名(封入量)   | CO <sub>2</sub> (1.2kg)    |   |
| 安全装置       | 漏電遮断器、缶体保護弁                |   |
| 給水器具認証書番号  | 申請中                        |   |

※1 低外気温時は除霜のため、加熱能力が低下することがあります。  
※2 わき上げ終了直前では加熱能力が低下する場合があります。  
※3 作動条件:外気温(乾球温度/湿球温度)16°C/12°C、水温17°C、わき上げ温度65°C  
※4 作動条件:外気温(乾球温度/湿球温度)25°C/21°C、水温24°C、わき上げ温度65°C  
※5 作動条件:外気温(乾球温度/湿球温度)7°C/6°C、水温9°C、わき上げ温度90°C  
※6 定格条件下での測定(JISのルームエアコンディショナに準じ測定)

※3、4、5、6について  
●外気温:理科年表、月別平均気温・湿度(1961年から1990年までの平均値)  
●水温:(社)ソーラーシステム振興協会「ソーラーシステムの設計基準に関する調査研究」(昭和57年9月)  
●いずれも東京・大阪の季節別環境条件です。

●この製品は受注生産品です。

### 仕様表

T96512536B

1/5

## 現地で使用する主な部品

### (1) 必要な部品

| 部 品 名                   | 形 名                              |
|-------------------------|----------------------------------|
| リモコンセット                 | RMC-D1SE、RMC-HP4SE               |
| リモコンケーブル                | LM-620 (20m)、LM-650 (50m)、無極性、2芯 |
| 浴槽アダプター                 | GT-F761 (ストレート型)、GT-F791 (L型)    |
| ヒートポンプ配管 (銅管10A、20m)    | GT-101                           |
| 銅管アダプター                 | GT-103 (ストレート型)、GT-102 (L型)      |
| 銅管エルボ (継ぎ手)             | GT-104                           |
| アース棒                    | GT-30B                           |
| アンカーボルトM12 (脚部固定用、30本入) | GZ-B1                            |

### (2) 条件により準備する部品

| 部 品 名                   | 形 名               |
|-------------------------|-------------------|
| サブリモコン                  | RMC-KZ1、RMC-HP4KZ |
| 脚部カバー                   | GT-J460           |
| 防雪カバー                   | GT-123            |
| 風向ガイド                   | GT-132            |
| アンカーボルトM10 (上部固定用、50本入) | GZ-B2             |
| 脚固定金具                   | GZ-6B             |

### (3) その他必要な部品 (市販品)

| 部 品 名             | 仕 様 等                            |
|-------------------|----------------------------------|
| ヒートポンプユニット用簡易基礎   | 許容荷重:400N以上、奥行き 700mm以上          |
| 凍結防止ヒーター          | 推奨品:東京特殊電線 NFオートヒーター             |
| ヒートポンプ電源通信線       | φ2.0、VVF線 (3芯・単線)                |
| 配線用PF管            | 電源線用・ヒートポンプ電源通信線用:φ22、リモコン線用:φ16 |
| ヒートポンプユニット用ドレンホース | φ16 (エアコン用)                      |
| アース線接続用端子         | M4 丸型端子                          |

注1. リモコンセット RMC-D1SEをご注文いただいた場合、お届けはRMC-KD1とRMC-BD1各1台となります。

|      |   |
|------|---|
| 外形寸法 | RMC-KD1 [台所リモコン]: 縦 130mm 横 145mm 厚さ 21.5mm |
|      | RMC-BD1 [浴室リモコン]: 縦 110mm 横 210mm 厚さ 24mm   |

リモコンセット RMC-HP4SEをご注文いただいた場合、お届けはRMC-HP4KDとRMC-HP4BD各1台となります。

|      |   |
|------|---|
| 外形寸法 | RMC-HP4KD [台所リモコン]: 縦 132mm 横 140mm 厚さ 22mm |
|      | RMC-HP4BD [浴室リモコン]: 縦 105mm 横 210mm 厚さ 25mm |

注2. サブリモコンをご使用の場合、下記の組み合わせでご使用ください。

|         |          |     |         |           |
|---------|----------|-----|---------|-----------|
| リモコンセット | RMC-D1SE | または | リモコンセット | RMC-HP4SE |
| サブリモコン  | RMC-KZ1  |     | サブリモコン  | RMC-HP4KZ |

注3. リモコンケーブルは、台所リモコン、浴室リモコン各1本ずつ必要です。

また、サブリモコンを取り付ける場合にも必要となります。

設置状況に合わせて選んでください。

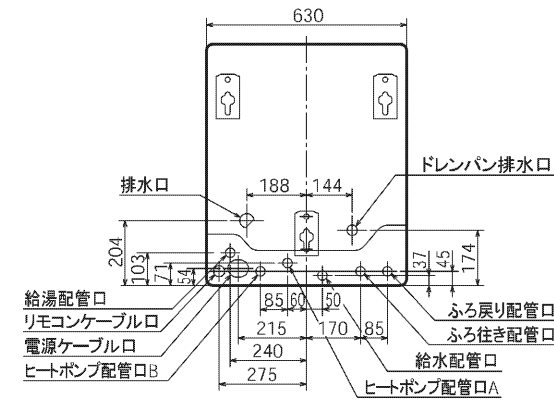
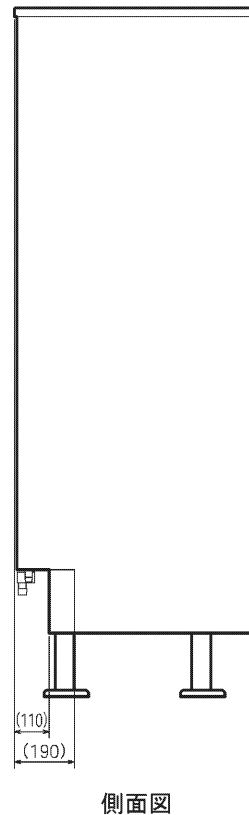
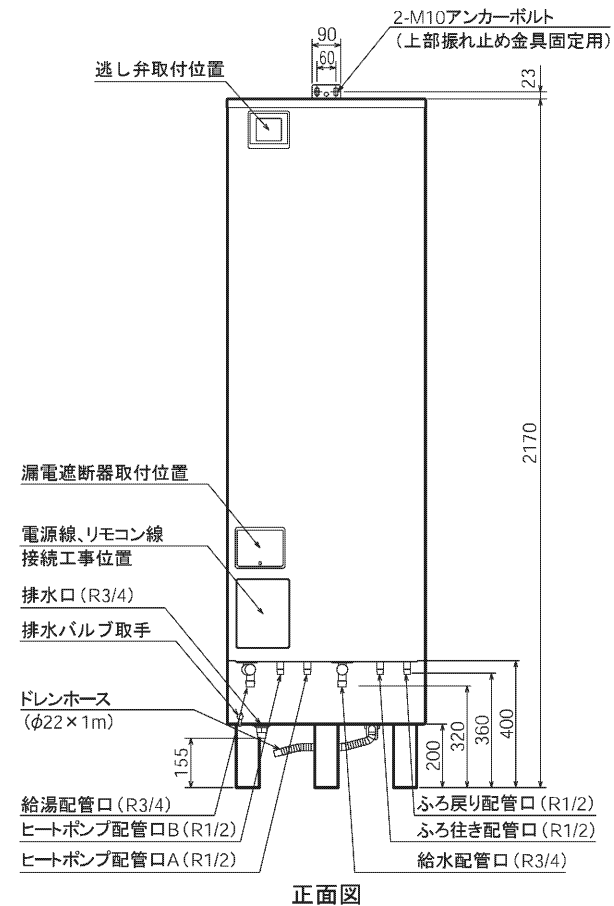
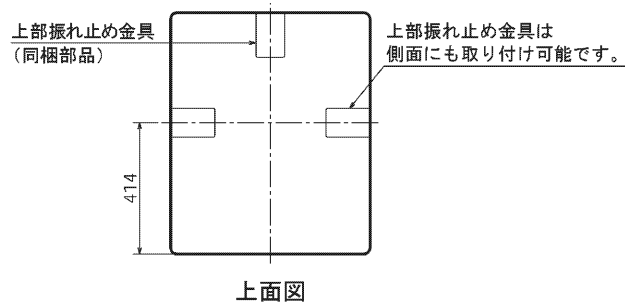
注4. 脚部カバーを取り付ける場合、貯湯タンクユニット本体を据え付ける前に脚部カバーの支持板を本体に取り付けてください。

SRT-HP46W1-BSG

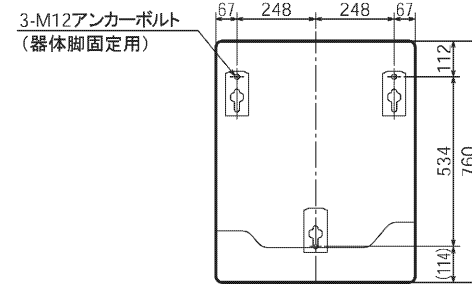
|             |     |
|-------------|-----|
| <b>工事部材</b> |     |
| T96512536B  | 2/5 |

# 外形寸法図 (寸法単位:mm)

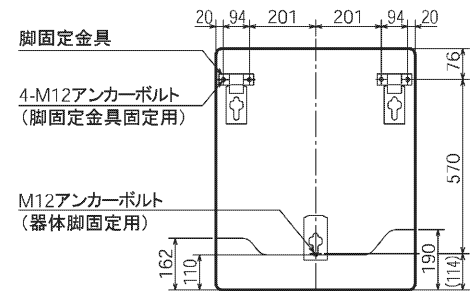
## 貯湯タンクユニット



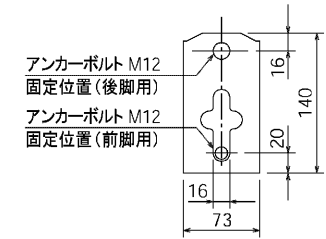
配管位置上面透視図



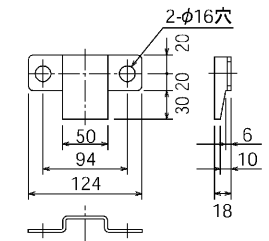
アンカーボルト位置上面透視図



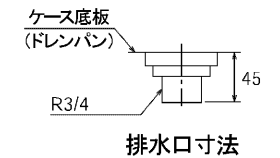
脚固定使用時アンカーボルト位置 上面透視図 (けこみ部寸法)



器体脚詳細図



脚固定金具 (別売部品)



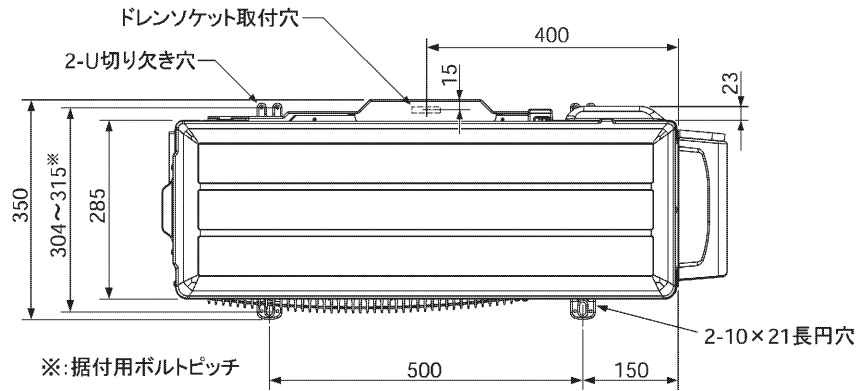
SRT-HP46W1-BSG

### 外形寸法図

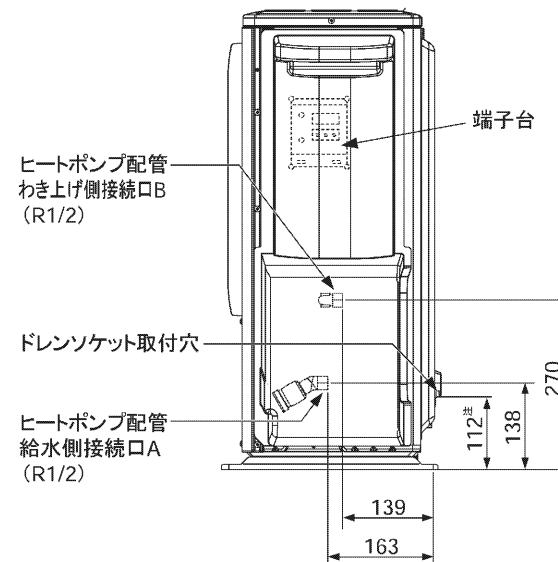
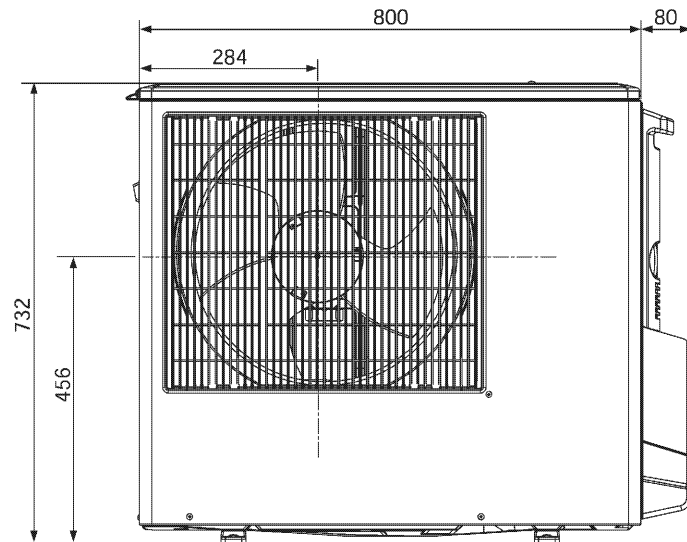
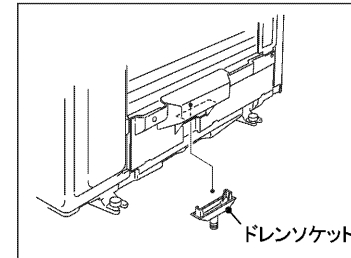
T96512536B

# 外形寸法図 (寸法単位:mm)

## ヒートポンプユニット



ドレンソケットの取付



SRT-HP46W1-BSG

### 外形寸法図

T96512536B

注.ドレンソケット取付時  
脚底面からドレン穴までの高さ66.5

耐塩害地仕様（一般地との仕様比較）

| 機器             | 部品            |             | 一般                       | 耐塩害                                  | 耐重塩害                     |
|----------------|---------------|-------------|--------------------------|--------------------------------------|--------------------------|
| ヒートポンプ<br>ユニット | 外 装           | ベース         | 溶融Al-Zn合金<br>メッキ鋼板       | 溶融Al-Zn合金<br>メッキ鋼板<br>(アクリル系塗装)      | ←                        |
|                |               | パネル         | 溶融亜鉛メッキ鋼板<br>(ポリエステル系塗装) | ←                                    | 溶融亜鉛メッキ鋼板<br>(アクリル系塗装)   |
|                |               | ネジ          | 鉄+ジンロイメッキ                | ステンレス+Niメッキ                          | ←                        |
|                | 内 装           | セパレータ       | 溶融亜鉛メッキ鋼板                | ←                                    | ←                        |
|                |               | 中間ベース       | 溶融Al-Zn合金<br>メッキ鋼板       | 溶融Al-Zn合金<br>メッキ鋼板<br>(アクリル系塗装)      | ←                        |
|                |               | ネジ          | 鉄+ジンロイメッキ                | ステンレス+Niメッキ<br>(風路のみ)                | ←                        |
|                | 送 風 機         | ファンモータブラケット | 標準                       | ←                                    | ←                        |
|                |               | ファンモータシャフト  | 標準                       | 袋ナット使用                               | ←                        |
|                |               | ファンモータ固定板   | 溶融亜鉛メッキ鋼板                | 溶融亜鉛メッキ鋼板<br>(エポキシ樹脂塗装)              | ←                        |
|                | 電 気 品         | プリント基板      | 標準                       | 部分コーティング                             | 両面コーティング                 |
|                | 熱 交 換 器       | フィン         | アルミフィン                   | ←                                    | ←                        |
|                |               | サイドプレート     | 溶融亜鉛メッキ鋼板                | ←                                    | ←                        |
|                | 貯湯タンク<br>ユニット | 外 装         | ベース<br>(底板)              | 溶融亜鉛メッキ鋼板                            | ←                        |
| ケース<br>(パネル)   |               |             | 溶融亜鉛メッキ鋼板<br>(ポリエステル系塗装) | ←                                    | ←                        |
| ケース<br>(天板)    |               |             | 溶融亜鉛メッキ鋼板<br>(ポリエステル系塗装) | 溶融亜鉛メッキ鋼板<br>(ポリエステル系塗装<br>+アクリル系塗装) | ←                        |
| 脚              |               |             | 溶融亜鉛メッキ鋼板<br>(アクリル系塗装)   | ←                                    | 溶融亜鉛メッキ鋼板<br>(ポリエステル系塗装) |
| ネジ             |               |             | ステンレス+Niメッキ              | ←                                    | ←                        |
| 内 装            |               | 板金          | 溶融亜鉛メッキ鋼板                | ←                                    | ←                        |
|                |               | ネジ          | 亜鉛メッキネジ                  | ←                                    | ←                        |

SRT-HP46W1-BSG

|            |     |
|------------|-----|
| 工事部材       |     |
| T96512536B | 5/5 |