

mitsubishi

三菱 自然冷媒 ヒートポンプ式電気給湯機



季節別時間帯別電灯 / 時間帯別電灯(通電制御型)

SRT-HP55W2-BS

仕様書

製品の仕様は改良などのため変更することがあります。

1.仕様表

形名	システム(セット)	SRT-HP55W2-BS
	ヒートポンプユニット	SRT-HPU72A2-BS
	貯湯タンクユニット	SRT-HPT55W2-BS
適用電力制度	季節別時間帯別電灯 / 時間帯別電灯(通電制御型)	
仕向地注	一般地	
種類 (設置場所)	ヒートポンプユニット	屋外専用
	貯湯タンクユニット	屋外専用
タンク容量	0.55m ³ (550L)	
定格電圧(周波数)	単相 200V(50/60Hz)	
ヒートポンプユニット	定格加熱能力 / 消費電力 ^{2 3}	7.2kW / 1.60kW
	夏期加熱能力 / 消費電力 ^{2 4}	4.5kW / 0.89kW
	冬期高温加熱能力 / 消費電力 ^{1 2 5}	7.2kW / 2.5kW
	定格電流 ³	8.8A
	定格COP ³	4.5
	運転音 ⁶	44dB
	冷媒名(封入量)	CO ₂ (1.075kg)
設計圧力	高圧:14MPa / 低圧:8.5MPa	
消費電力	循環ポンプ(ふる保温用)	0.130kW(50Hz) / 0.161kW(60Hz)
	凍結防止ヒーター	0.060kW
	制御用	0.020kW
最大電流	19A	
わき上げ温度	約65 ~ 約90	
給湯温度設定	35 ~ 48 (1刻み) 50、60	
ふる温度設定	35 ~ 48 (1刻み)	
寸法	ヒートポンプユニット	高さ 732mm × 幅 800(+80)mm × 奥行き 285(+23)mm 配管カバー寸法
	貯湯タンクユニット	高さ 2100mm × 幅 700mm × 奥行き 825mm
質量	ヒートポンプユニット	約56kg
	貯湯タンクユニット	約90kg(満水時約640kg)
水側最高使用圧力	193kPa(逃し弁設定値)	
通常使用圧力	170kPa(減圧弁設定値)	
安全装置	電流動作形漏電遮断器(高速・高感度形 定格感度電流15mA 動作時間0.1秒以内) 缶体保護弁	
給水器具認証書番号	W009-20020-047	

- 1 低外気温時は除霜のため、加熱能力が低下することがあります。
- 2 わき上げ終了直前では、加熱能力が低下することがあります。
- 3 作動条件:外気温(乾球温度/湿球温度)16 /12、水温17、わき上げ温度65
- 4 作動条件:外気温(乾球温度/湿球温度)25 /21、水温24、わき上げ温度65
- 5 作動条件:外気温(乾球温度/湿球温度)7 /6、水温9、わき上げ温度90
- 6 定格条件下での測定(JISのルームエアコンディショナに準じ測定)

社団法人日本冷凍空調工業会 標準規格JRA4050に基づいた表示です。
定格条件 外気温(乾球温度/湿球温度)16 /12、水温17、わき上げ温度65

注:寒冷地(北海道、青森、秋田岩手を中心とした次世代省エネ基準の地域・地域)および最低気温がマイナス10を下回る地域では機器が故障するおそれがありますので、使用できません。

●この製品は受注生産品です。

2.現地で使用する主な部品

(1)必要な部品

部 品 名	形 名
リモコンセット	RMC-D2SE、RMC-HP4SE
リモコンケーブル	LM-620(20m)、LM-650(50m)、無極性、2芯
浴槽アダプター	GT-F761(ストレート型)、GT-F791(L型)
アース棒	GT-30D
アンカーボルトM12(脚部固定用、30本入)	GZ-B1D

(2)条件により準備する部品

部 品 名	形 名
サブリモコン	RMC-KZ2、RMC-HP4KZ
脚部カバー	GT-K550
防雪カバー	GT-126
風向ガイド	GT-132
アンカーボルトM10(上部固定用、50本入)	GZ-B2D
脚固定金具	GZ-6D

(3)その他必要な部品(市販品)

部 品 名	仕 様 等
ヒートポンプユニット用簡易基礎	許容荷重:400N以上、奥行き 700mm以上
凍結防止ヒーター	推奨品:東京特殊電線 NFオートヒーター
ヒートポンプ電源通信線	2.0、VVF線(3芯・単線)
配線用PF管	電源線用: 22、ヒートポンプ電源通信線用・リモコン線用: 16
ヒートポンプユニット用ドレンホース	16(エアコン用)
アース線接続用端子	M4丸型端子

注1.リモコンセット RMC-D2SEをご注文いただいた場合、お届けはRMC-KD2とRMC-BD2各1台となります。

外形寸法	RMC-KD2[台所リモコン]: 縦 130mm 横 145mm 厚さ 21.5mm
	RMC-BD2[浴室リモコン]: 縦 110mm 横 210mm 厚さ 24mm

リモコンセット RMC-HP4SEをご注文いただいた場合、お届けはRMC-HP4KDとRMC-HP4BD各1台となります。

外形寸法	RMC-HP4KD[台所リモコン]: 縦 132mm 横 140mm 厚さ 22mm
	RMC-HP4BD[浴室リモコン]: 縦 105mm 横 210mm 厚さ 25mm

注2.サブリモコンをご使用の場合、下記の組み合わせでご使用ください。

リモコンセット	RMC-D2SE	または	リモコンセット	RMC-HP4SE
サブリモコン	RMC-KZ2		サブリモコン	RMC-HP4KZ

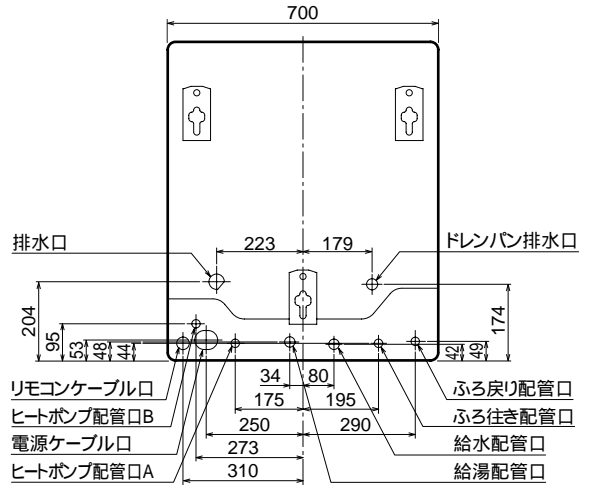
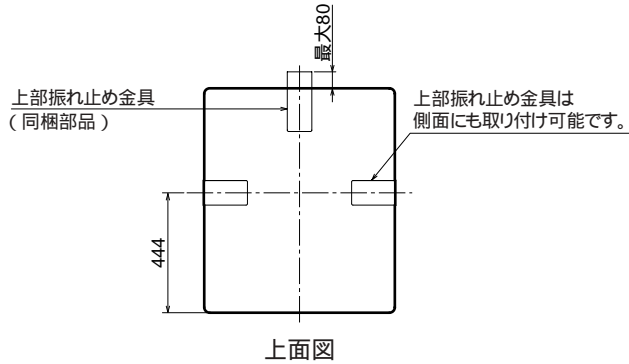
注3.リモコンケーブルは、台所リモコン、浴室リモコン各1本ずつ必要です。

また、サブリモコンを取り付ける場合にも必要となります。設置状況に合わせて選んでください。

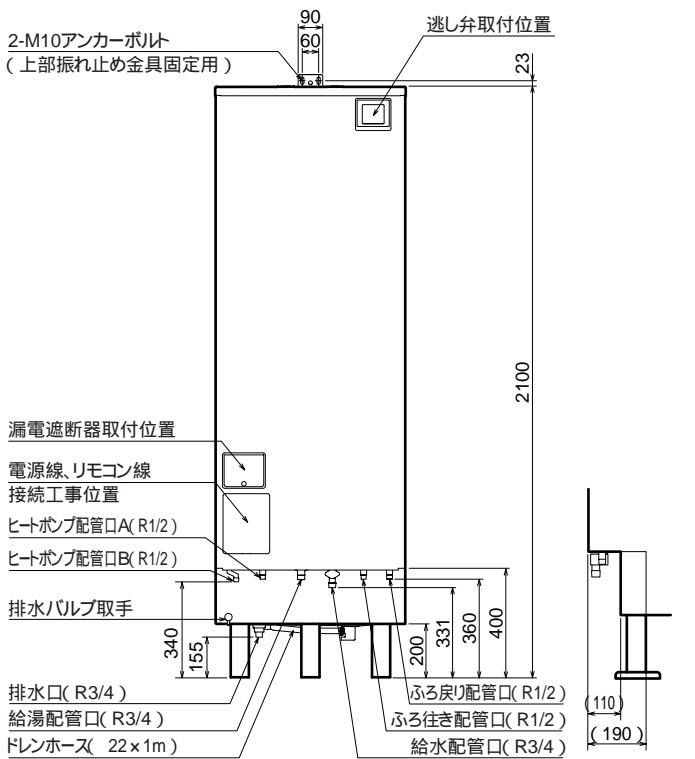
注4.脚部カバーを取り付ける場合、貯湯タンクユニット本体を据え付ける前に脚部カバーの支持板を本体に取り付けてください。

3.外形寸法図(貯湯タンクユニット)

(寸法単位:mm)

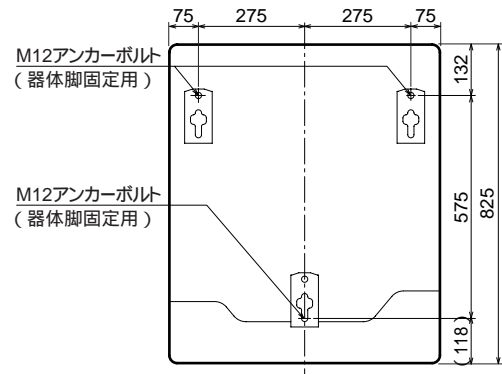


配管位置上面透視図

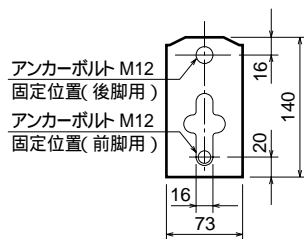
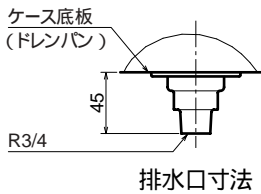


正面図

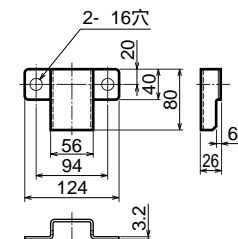
側面図 (けこみ部)



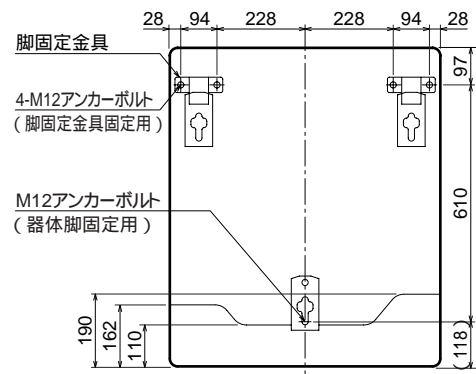
アンカーボルト位置上面透視図



器体脚詳細図



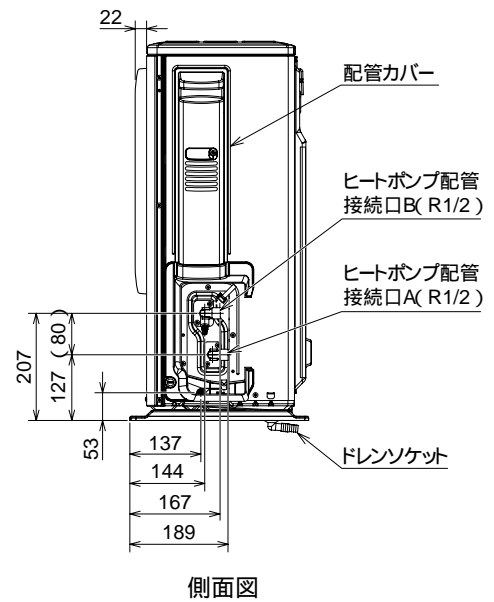
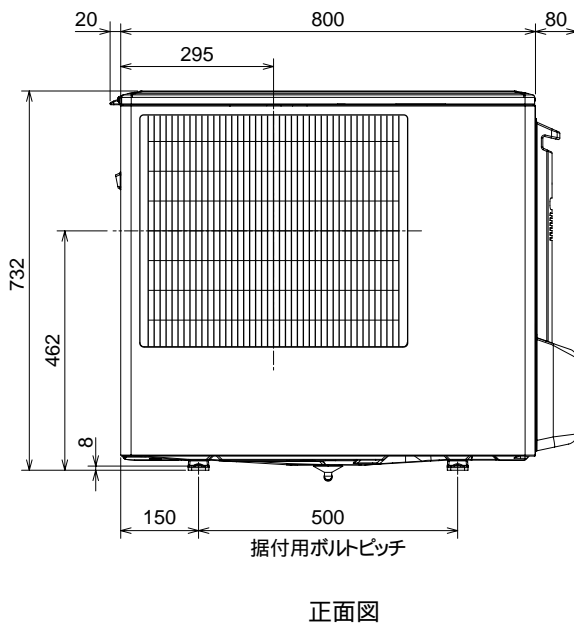
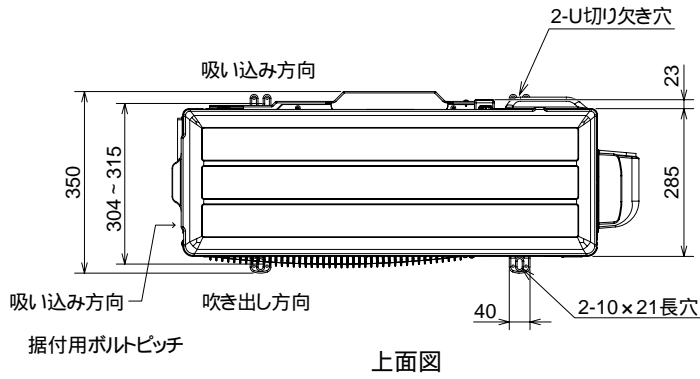
脚固定金具(別売部品)



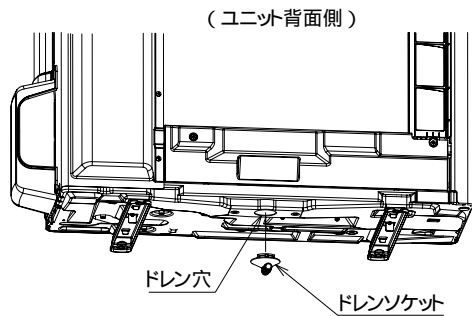
脚固定使用時アンカーボルト位置 上面透視図 (けこみ部寸法)

4.外形寸法図(ヒートポンプユニット)

(寸法単位:mm)



ドレンソケット取付位置



5.一般地仕様と耐塩害・耐重塩害仕様の比較

機器	部品		一般	耐塩害(BS)	耐重塩害(BSG)
ヒートポンプ ユニット	外 装	ベース	溶融Al-Zn合金 メッキ鋼板	溶融Al-Zn合金 メッキ鋼板 (アクリル系塗装)	
		パネル	溶融亜鉛メッキ鋼板 (ポリエステル系塗装) マンセルナンバー:2.5Y 7/1		溶融亜鉛メッキ鋼板 (ポリエステル系塗装 +アクリル系塗装)
		ネジ	鉄 + ジンロイメッキ	ステンレス + Niメッキ	
	内 装	セパレータ	溶融亜鉛メッキ鋼板		
		中間ベース	溶融Al-Zn合金 メッキ鋼板	溶融Al-Zn合金 メッキ鋼板 (アクリル系塗装)	
		ネジ	鉄 + ジンロイメッキ	ステンレス + Niメッキ (風路のみ)	
	送 風 機	ファンモータブラケット	標準		
		ファンモータシャフト	標準	袋ナット使用	
		ファンモータ固定板	溶融亜鉛メッキ鋼板	溶融亜鉛メッキ鋼板 (エポキシ樹脂塗装)	
	電 気 品	プリント基板	標準	部分コーティング	両面コーティング
	熱交換器	フィン	アルミフィン		
		サイドプレート	溶融亜鉛メッキ鋼板		
	貯湯タンク ユニット	外 装	ベース (底板)	溶融亜鉛メッキ鋼板	
ケース (パネル)			溶融亜鉛メッキ鋼板 (ポリエステル系塗装) マンセルナンバー:2.5Y 7/1		
ケース (天板)			溶融亜鉛メッキ鋼板 (ポリエステル系塗装)	溶融亜鉛メッキ鋼板 (ポリエステル系塗装 +アクリル系塗装)	
脚			溶融亜鉛メッキ鋼板 (アクリル系塗装)		溶融亜鉛メッキ鋼板 (ポリエステル系塗装)
ネジ			ステンレスネジ + Niメッキ		
内 装		板金	溶融亜鉛メッキ鋼板		
		ネジ	亜鉛メッキネジ		

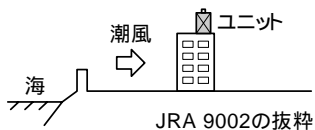
耐塩害仕様の定義

[設置場所目安]

潮風には直接かからないが、その雰囲気にあるような場所に設置。 <耐塩害仕様>



潮風の影響を受ける場所に設置。(但し、塩分を含んだ水が直接機器にかからないものとする) <耐重塩害仕様>



[設置距離目安]

直接潮風が当たるところ BS:耐塩害仕様 BSG:耐重塩害仕様

	設置距離目安			備考
	300m	500m	1km	
内海に面する地域	BSG	BS	-	瀬戸内海
外洋に面する地域	BSG		BS	
沖縄、離島	BSG			

直接潮風が当たらないところ BS:耐塩害仕様 BSG:耐重塩害仕様

	設置距離目安			備考
	300m	500m	1km	
内海に面する地域	BS		-	瀬戸内海
外洋に面する地域	BSG		BS	
沖縄、離島	BSG			