

# MITSUBISHI

## 三菱自然冷媒 ヒートポンプ式電気給湯機



季節別時間帯別電灯/時間帯別電灯(通電制御型)

## SRT-HPK37WD1

# 仕様書

※製品の仕様は改良などのため変更することがあります。

### 仕様表

形名	システム(セット)	SRT-HPK37WD1
	ヒートポンプユニット	SRT-HPUK45A1
	貯湯タンクユニット	SRT-HPTK37WD1
適用電力制度	季節別時間帯別電灯/時間帯別電灯(通電制御型)	
種類(設置場所)	屋外型(貯湯タンクユニットのみ屋内設置可)	
タンク容量	0.37m <sup>3</sup> (370L)	
定格電圧(周波数)	単相 200V(50/60Hz)	
ヒートポンプユニット	定格加熱能力/消費電力※2※3	4.5kW/0.915kW
	夏期加熱能力/消費電力※2※4	4.5kW/0.89kW
	冬期高温加熱能力/消費電力※1※2※5	4.5kW/1.50kW
	C O P※3	4.9
消費電力	循環ポンプ(ふる保温用)	0.130kW(50Hz)/0.161kW(60Hz)
	凍結防止ヒーター	0.120kW
	制御用	0.020kW
最大電流	18A	
わき上げ温度	約65°C~約90°C	
給湯温度設定	35°C~48°C(1°C刻み)、50°C、60°C	
ふろ温度設定	35°C~48°C(1°C刻み)	
寸法	ヒートポンプユニット	高さ732mm×幅800(+80*)mm×奥行き285(+23)mm ※配管カバー寸法
	貯湯タンクユニット	高さ1830mm×幅630mm×奥行き760mm
質量	ヒートポンプユニット	約69kg
	貯湯タンクユニット	約80kg(満水時約450kg)
運転音※6	38dB	
水側最高使用圧力	193kPa(逃し弁設定値)	
通常使用圧力	170kPa(減圧弁設定値)	
冷媒名(封入量)	CO <sub>2</sub> (1.2kg)	
安全装置	漏電遮断器、缶体保護弁、自動止水弁	
給水器具認証書番号	W009-20020-047	

※1 低外気温時は除霜のため、加熱能力が低下することがあります。  
※2 わき上げ終了直前では加熱能力が低下する場合があります。  
※3 作動条件:外気温(乾球温度/湿球温度)16°C/12°C、水温17°C、わき上げ温度65°C  
※4 作動条件:外気温(乾球温度/湿球温度)25°C/21°C、水温24°C、わき上げ温度65°C  
※5 作動条件:外気温(乾球温度/湿球温度)7°C/6°C、水温9°C、わき上げ温度90°C  
※6 定格条件下での測定(JISのルームエアコンディショナに準じ測定)

※3、4、5、6について  
●外気温:理科年表、月別平年気温・湿度(1961年から1990年までの平均値)  
●水温:(社)ソーラーシステム振興協会「ソーラーシステムの設計基準に関する調査研究」(昭和57年9月)  
●いずれも東京・大阪の季節別環境条件です。

●この製品は受注生産品です。

#### エマージェンシーストップ機能付

この給湯機は、万一、貯湯タンクユニット内で水漏れが起こった時、貯湯タンクユニットへの給水を自動的に止めて水漏れによる被害拡大を抑制する機能があります。  
(タンク内に貯まっているお湯(水)までストップするものではありません。)

### 仕様表

T96512551B

1/4

## 現地で使用する主な部品

### (1) 必要な部品

部 品 名	形 名
リモコンセット	RMC-D1SE、RMC-HP4SE
リモコンケーブル	LM-620 (20m)、LM-650 (50m)、無極性、2芯
浴槽アダプター	GT-F761 (ストレート型)、GT-F791 (L型)
ヒートポンプ配管 (銅管10A、20m)	GT-101
銅管アダプター	GT-103 (ストレート型)、GT-102 (L型)
銅管エルボ (継ぎ手)	GT-104
アース棒	GT-30B
アンカーボルトM12 (脚部固定用、30本入)	GZ-B1

### (2) 条件により準備する部品

部 品 名	形 名
サブリモコン	RMC-KZ1、RMC-HP4KZ
脚部カバー	GT-J460
防雪カバー	GT-123
風向ガイド	GT-132
アンカーボルトM10 (上部固定用、50本入)	GZ-B2
脚固定金具	GZ-6B

### (3) その他必要な部品 (市販品)

部 品 名	仕 様 等																														
凍結防止ヒーター	推奨品: 東京特殊電線 NFオートヒーター																														
ヒートポンプ電源通信線	φ2.0、VVF線 (3芯・単線)																														
配線用PF管	電源線用・ヒートポンプ電源通信線用: φ22、リモコン線用: φ16																														
アース線接続用端子	M4 丸型端子																														
架台 / 防雪屋根 (選択)	<table border="1"> <thead> <tr> <th colspan="2">架台 (下表より選択)</th> <th colspan="2">防雪屋根 (積雪地域のみ)</th> </tr> <tr> <th>形名</th> <th>高さ(目安)</th> <th>形名</th> <th>積雪耐荷重</th> </tr> </thead> <tbody> <tr> <td>C-WG-L</td> <td>805~920mm</td> <td>C-RZG-L</td> <td>300kg/m<sup>2</sup></td> </tr> <tr> <td>C-WZG-L</td> <td>830~945mm</td> <td></td> <td></td> </tr> <tr> <td>C-NG5-L</td> <td rowspan="2">490mm</td> <td></td> <td></td> </tr> <tr> <td>C-NZG5-L</td> <td></td> <td></td> </tr> <tr> <td>C-NG-L</td> <td rowspan="2">305mm</td> <td></td> <td></td> </tr> <tr> <td>C-NZG-L</td> <td></td> <td></td> </tr> </tbody> </table> <p>防雪屋根は単品では使用できません。 左記架台と併せて使用できます。</p> <p>※架台 / 防雪屋根ともに日晴金属株式会社製 (平成18年10月1日、株式会社キヤッチャーから社名変更)</p>	架台 (下表より選択)		防雪屋根 (積雪地域のみ)		形名	高さ(目安)	形名	積雪耐荷重	C-WG-L	805~920mm	C-RZG-L	300kg/m <sup>2</sup>	C-WZG-L	830~945mm			C-NG5-L	490mm			C-NZG5-L			C-NG-L	305mm			C-NZG-L		
架台 (下表より選択)		防雪屋根 (積雪地域のみ)																													
形名	高さ(目安)	形名	積雪耐荷重																												
C-WG-L	805~920mm	C-RZG-L	300kg/m <sup>2</sup>																												
C-WZG-L	830~945mm																														
C-NG5-L	490mm																														
C-NZG5-L																															
C-NG-L	305mm																														
C-NZG-L																															

注1. リモコンセット RMC-D1SEをご注文いただいた場合、お届けはRMC-KD1とRMC-BD1各1台となります。

外形寸法	RMC-KD1 [台所リモコン]: 縦 130mm 横 145mm 厚さ 21.5mm
	RMC-BD1 [浴室リモコン]: 縦 110mm 横 210mm 厚さ 24mm

リモコンセット RMC-HP4SEをご注文いただいた場合、お届けはRMC-HP4KDとRMC-HP4BD各1台となります。

外形寸法	RMC-HP4KD [台所リモコン]: 縦 132mm 横 140mm 厚さ 22mm
	RMC-HP4BD [浴室リモコン]: 縦 105mm 横 210mm 厚さ 25mm

注2. サブリモコンをご使用の場合、下記の組み合わせでご使用ください。

リモコンセット	RMC-D1SE	または	リモコンセット	RMC-HP4SE
サブリモコン	RMC-KZ1		サブリモコン	RMC-HP4KZ

注3. リモコンケーブルは、台所リモコン、浴室リモコン各1本ずつ必要です。  
また、サブリモコンを取り付ける場合にも必要となります。設置状況に合わせて選んでください。

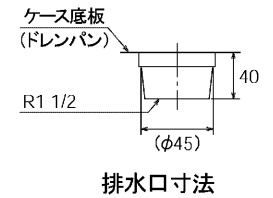
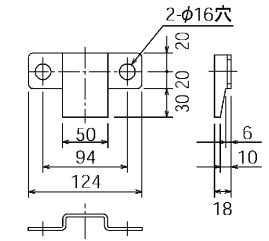
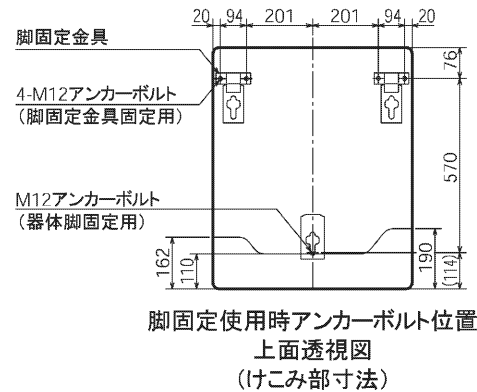
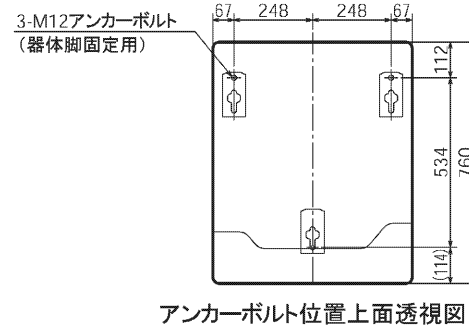
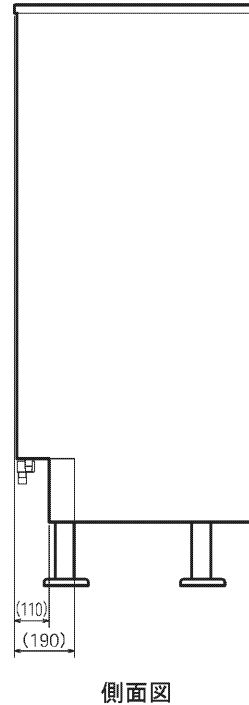
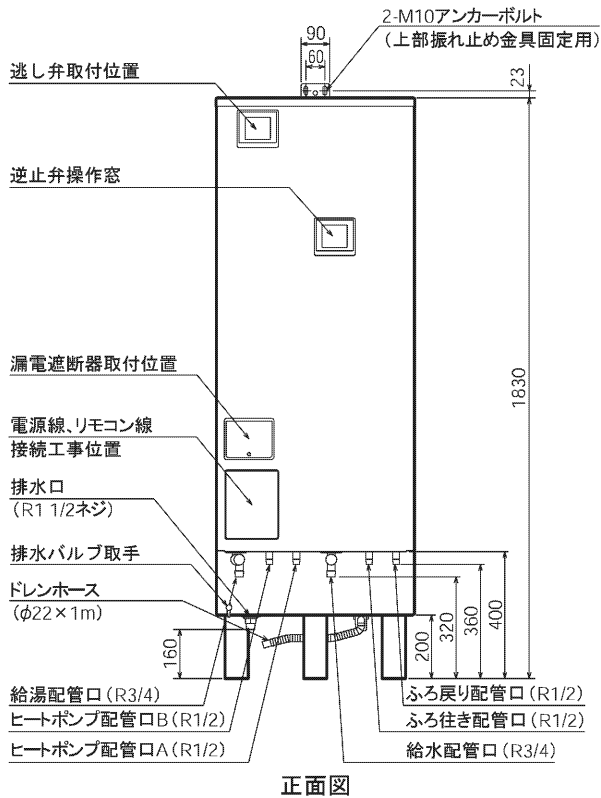
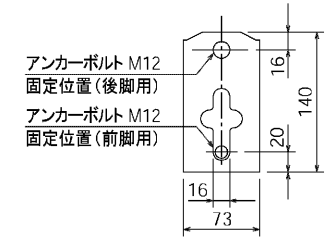
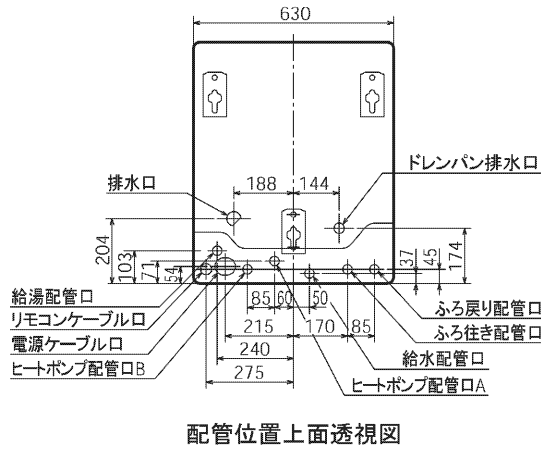
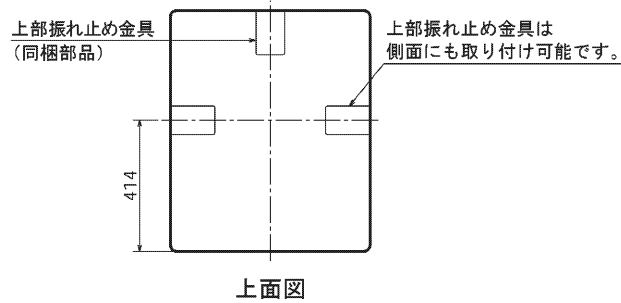
注4. 脚部カバーを取り付ける場合、貯湯タンクユニット本体を据え付ける前に脚部カバーの支持板を本体に取り付けてください。

SRT-HPK37WD1

<b>工事部材</b>	
T96512551B	2/4

# 外形寸法図 (寸法単位:mm)

## 貯湯タンクユニット



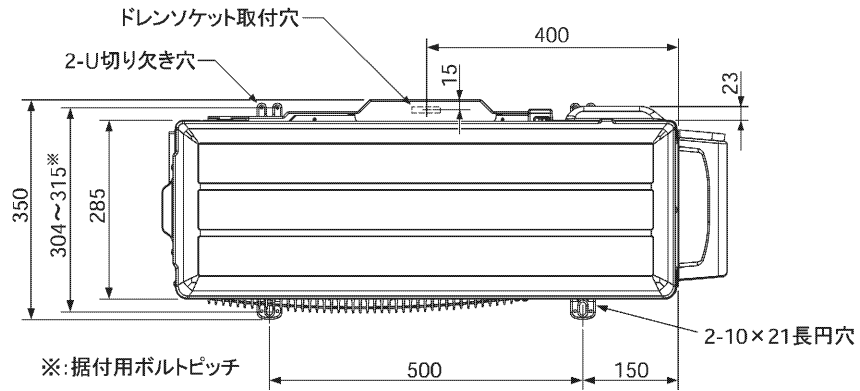
SRT-HPK37WD1

### 外形寸法図

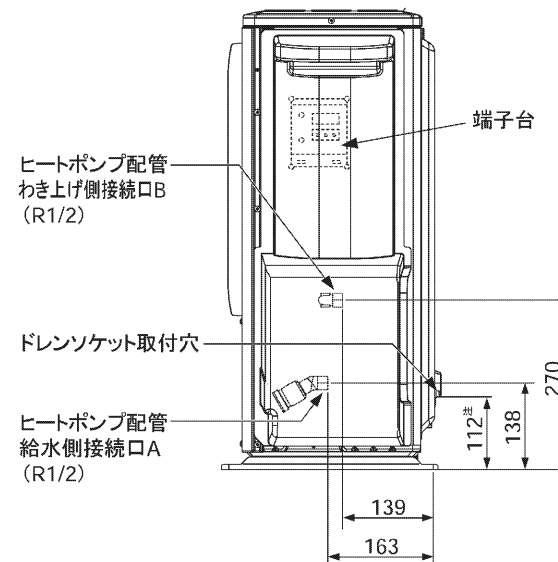
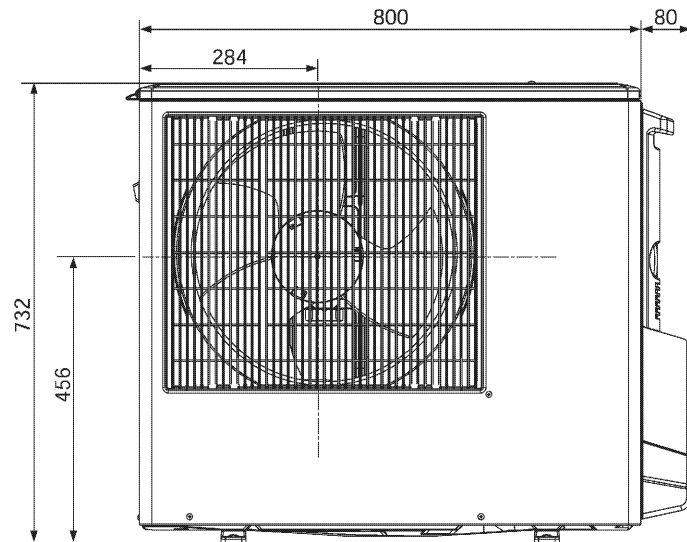
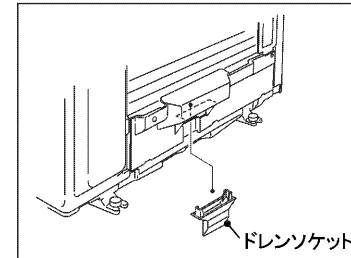
T96512551B

# 外形寸法図 (寸法単位:mm)

## ヒートポンプユニット



ドレンソケットの取付



SRT-HPK37WD1

### 外形寸法図

T96512551B

注.ドレンソケット取付時  
脚底面からドレン穴までの高さ66.5