

三菱 自然冷媒 CO₂家庭用ヒートポンプ給湯機



セット形名

SRT-HPK37WUDX6

仕様書

※製品の仕様は改良などのため変更することがあります。

1.仕様表

| | | |
|---------------------|--------------------------|---|
| 形名 | システム(セット) | SRT-HPK37WUDX6 |
| | ヒートポンプユニット | SRT-HPUK45A6 |
| | 貯湯ユニット | SRT-HPTK37WUDX6 |
| 適用電力制度 | | 季節別時間帯別電灯・時間帯別電灯(通電制御型) |
| 仕向地 | | 寒冷地 |
| 種類 | ヒートポンプユニット | 屋外専用 |
| | 貯湯ユニット | 屋内形・屋外形 |
| 設置可能最低外気温度 | ヒートポンプユニット | マイナス25℃ |
| | 貯湯ユニット | マイナス15℃ |
| 設置可能最高外気温度 | ヒートポンプユニット | 43℃ |
| | 貯湯ユニット | 43℃ |
| タンク容量 | | 370L |
| 定格電圧(周波数) | | 単相 200V(50-60Hz共用) |
| 年間給湯保温効率(JIS)注1※7 | | 2.8 |
| 寒冷地年間給湯保温効率(JIS) | | 2.5 |
| 寸法 | ヒートポンプユニット | 高さ 715mm × 幅 809(+70※)mm × 奥行 300(+16)mm ※配管カバー寸法 |
| | 貯湯ユニット | 高さ 1830mm × 幅 630mm × 奥行 760mm |
| 質量 | ヒートポンプユニット | 57kg |
| | 貯湯ユニット | 74kg(満水時 444kg) |
| 運転音 | ヒートポンプユニット(中間期※3/冬期※4)※6 | 38dB/43dB |
| | 貯湯ユニット(追いたき時) | 40dB |
| 中間期標準加熱能力/消費電力※2※3 | | 4.5kW/0.98kW |
| 中間期標準運転電流※3 | | 5.4A |
| 冬期高温加熱能力/消費電力※1※2※4 | | 4.5kW/1.50kW |
| 寒冷地冬期高温加熱能力※1※2※5 | | 4.5kW |
| コンプレッサ出力 | | 1.3kW |
| ファンモータ出力 | | 0.050kW |
| 冷媒名/封入量 | | CO ₂ (R744)/1.20kg |
| 設計圧力 | | 高圧:14MPa/低圧:8.5MPa |
| 消費電力 | 風呂保温時(うち制御用消費電力) | 0.116kW(0.005kW) |
| | 凍結防止ヒータ | 0.072kW |
| 最大電流 | | 19A |
| 沸上げ温度範囲 | | 約65℃~約90℃ |
| 冬期高温沸上げ温度 | | 90℃ |
| 着霜期高温沸上げ温度 | | 90℃ |
| 寒冷地冬期高温沸上げ温度 | | 90℃ |
| 給湯設定温度 | | 35℃~48℃(1℃刻み)、50℃、60℃ |
| 風呂温度設定 | | 35℃~48℃(1℃刻み) |
| 水側最高使用圧力 | | 320kPa(逃し弁圧力) |
| 通常使用圧力 | | 280kPa(減圧弁圧力) |
| 安全装置 | | 電流動作形漏電遮断器、缶体保護弁 |
| 給水器具認証書番号 | | W009-20020-100 |

※1 低外気温時は除霜のため、加熱能力が低下することがあります。

※2 沸上げ終了前までは、加熱能力が低下することがあります。

※3 作動条件:外気温(乾球温度/湿球温度)16℃/12℃、水温17℃、沸上げ温度65℃

※4 作動条件:外気温(乾球温度/湿球温度)7℃/6℃、水温9℃、沸上げ温度90℃

※5 作動条件:外気温(乾球温度/湿球温度)-7℃/-8℃、水温5℃、沸上げ温度90℃

※6 運転音はJIS C9220:2011に準拠し、反響音の少ない無響室で測定した数値です。

実際に据え付けた状態で測定すると、周囲の騒音や反響を受け、表示数値より大きくなるのが普通です。

※7 算出条件:沸上げモード「おまかせ」での着霜期給湯モード性能試験時の沸上げ温度70℃、

冬期給湯モード性能試験時の沸上げ温度65℃

注1.年間給湯保温効率(JIS)は日本工業規格JIS C9220:2011に基づき、ヒートポンプ給湯機を運転した時の単位消費電力量あたりの給湯熱量及び保温熱量を表したものです。

 年間給湯保温効率(JIS) = 1年間で使用する給湯と風呂保温に係る熱量 ÷ 1年間に必要な消費電力量
 地域や運転モードの設定、ご使用状況等により異なります。

●エマージェンシーストップ機能付

万一、貯湯ユニット内で水漏れが起こった時、貯湯ユニットへの給水を自動的に止めて水漏れによる被害拡大を抑制する機能があります。

2.現地で使用する主な部品

| 工事区分 | 品名 (●取付必須、□必要に応じて使用) | 入手区分 (形名は当社別売部品) | 使用数 | 備考 | |
|--------------|-------------------------------------|---------------------|-----------|----------------------|-----------------------|
| 据付工事 関連部材 | ヒートポンプユニット | ● 防雪架台(高置台) | GT-124-A | 1 | 単体使用可 |
| | | □ 防雪架台(防雪屋根) | GT-124-B | 1 | GT-124-Aが必要 |
| | | □ 防雪架台(防雪板 後・左) | GT-124-C | 1 | GT-124-A、GT-124-Bとも必要 |
| | | □ 風向ガイド | GT-137 | 1 | |
| | | □ 防雪カバー | GT-127 | 1 | |
| | | □ ファン保護ルーフ | GT-134 | 1 | |
| | 貯湯ユニット | ● T型座金 | 同梱部品 | 1 | 前脚固定用 |
| | | ● アンカーボルト M12(30本入) | GZ-B1E | 3 | 脚固定用、脚固定金具使用時は5本使用 |
| | | □ 脚固定金具(1セット2個入り) | GZ-6D | 1セット | |
| | | □ 上部振れ止め金具 | 同梱部品 | 1 | |
| | | □ アンカーボルト M10(50本入) | GZ-B2E | 2 | 上部固定用 |
| | | □ 脚部カバー | GT-L460 | 1 | |
| | | □ けこみカバー | GT-L460HC | 1 | |
| 配管工事 関連部材 | ● 給水配管 | 現地調達品 | 必要長さ分 | | |
| | ● 給水配管専用止水栓 | 現地調達品 | 1 | | |
| | ● 給湯配管 | 現地調達品 | 必要長さ分 | | |
| | ● ヒートポンプ配管 | 現地調達品 | 必要長さ分 | | |
| | ● ふろ配管 | 現地調達品 | 必要長さ分 | | |
| | ● 浴槽アダプター <small>選択</small> | ストレート型 | GT-F761A | 1 | |
| | | L型 | GT-F791A | 1 | |
| | ● 凍結防止ヒータ | 現地調達品 | 必要長さ分 | 推奨品:東京特殊電線 NFオートヒーター | |
| | ● 保温材 | 現地調達品 | 必要長さ分 | | |
| | ● 排水配管 | 現地調達品 | 必要長さ分 | | |
| | ● 排水ホッパー | 現地調達品 | 1 | | |
| ● ドレンソケット | 同梱部品 | 1 | | | |
| 電気工事 関連部材 | ● 電源ブレーカー(配線用遮断器) | 現地調達品 | 1 | | |
| | ● 電源線 | 現地調達品 | 必要長さ分 | 2芯式、φ2.0、VV線 | |
| | ● 電源線用PF管 | 現地調達品 | 必要長さ分 | φ22 | |
| | ● 電源通信線 | 現地調達品 | 必要長さ分 | 3芯式単線、φ2.0、VVF線 | |
| | ● 電源通信線用PF管 | 現地調達品 | 必要長さ分 | φ16 | |
| | ● アース棒 | GT-30E | 1 | | |
| | ● アース線 | 現地調達品 | 必要長さ分 | φ1.6、IV線 | |
| | ● アース線接続端子 | 現地調達品 | 2 | M4丸型 | |
| | ● リモコンセット <small>選択</small> (注1) | インターホンタイプ | RMC-D6SE | 1 | |
| | | ベーシックタイプ | RMC-6SE | 1 | |
| | □ サブリモコン(注2) | RMC-KZ6 | 1 | | |
| | ● リモコン線 <small>選択</small> | 20m | LM-620A | 必要長さ分 | |
| | | 50m | LM-650A | 必要長さ分 | |
| | ● リモコン線PF管 | 現地調達品 | 必要長さ分 | φ16 | |
| | □ リモコン壁貫通パイプ | GT-5SEKP | 1 | | |
| | ● パテセット | 同梱部品 | 1 | | |

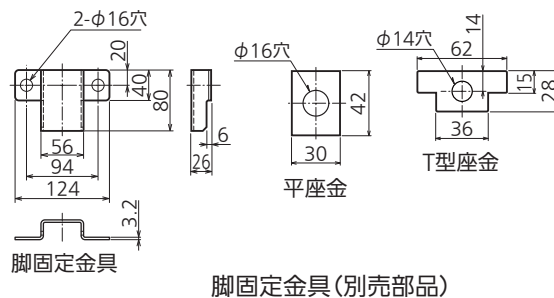
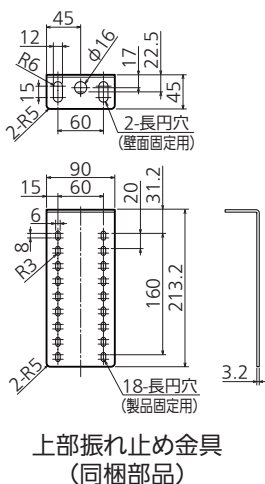
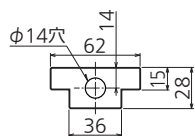
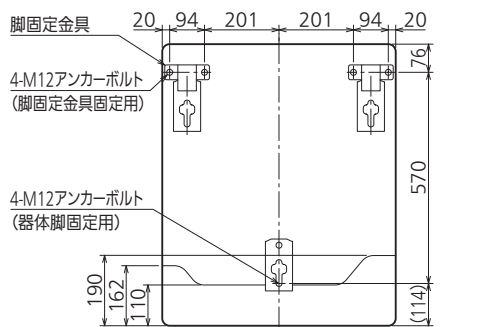
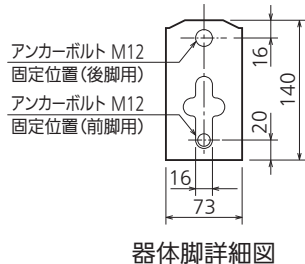
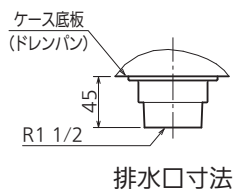
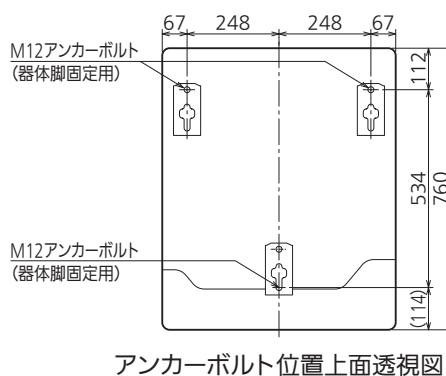
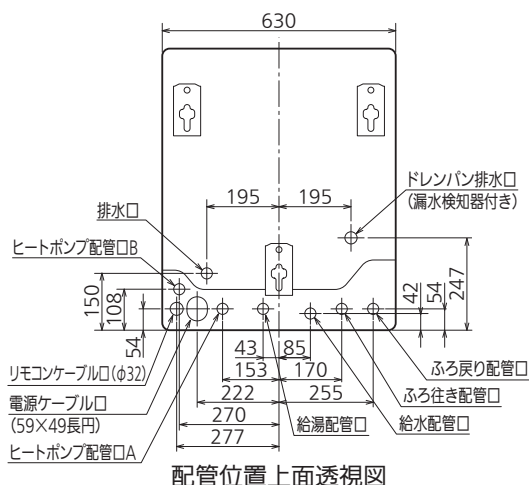
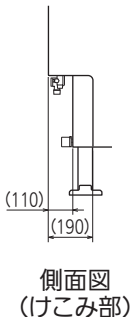
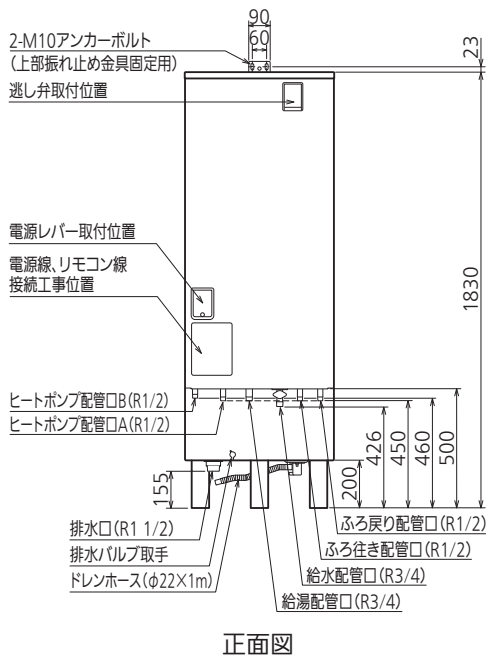
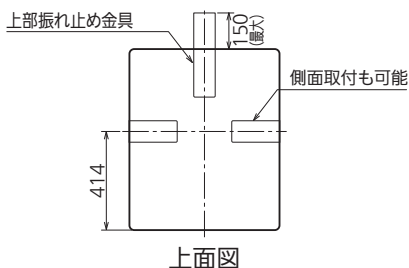
注1.リモコンセット RMC-D6SEをご注文いただいた場合、お届けは台所リモコン(RMC-KD6)と浴室リモコン(RMC-BD6)各1台となります。

リモコンセット RMC-6SEをご注文いただいた場合、お届けは台所リモコン(RMC-K6)と浴室リモコン(RMC-B6)各1台となります。

注2.サブリモコンの単一使用はできません。

3.外形寸法図(貯湯ユニット)

(寸法単位:mm)



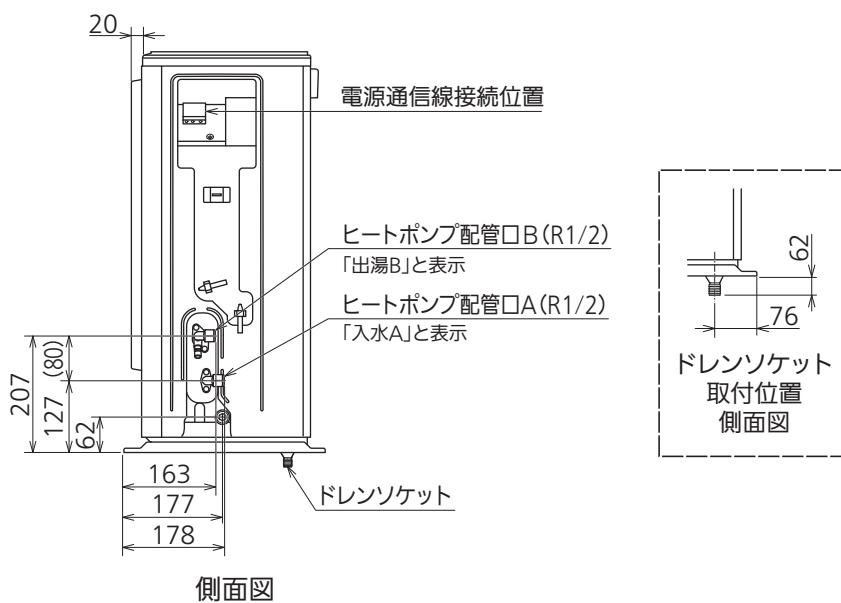
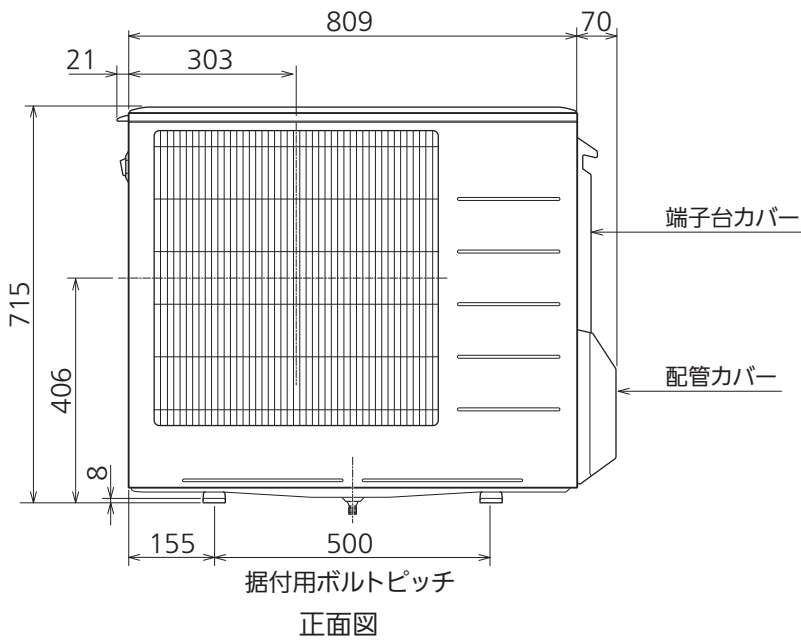
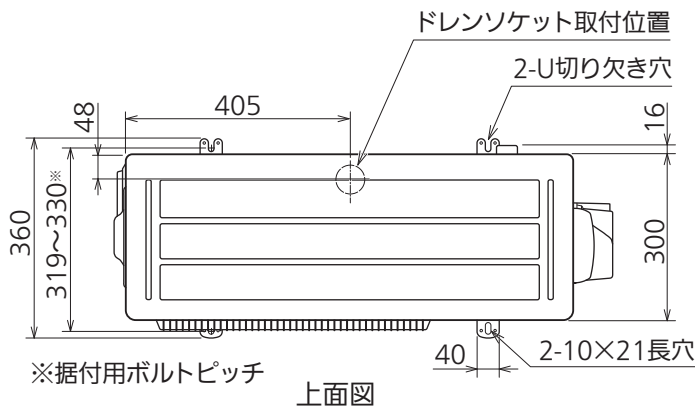
機種:SRT-HPK37WUDX6

T96519376C

3/9

4.外形寸法図(ヒートポンプユニット)

(寸法単位:mm)



5.注意事項

1.設置・施工上・機種選定時の注意

- 本機種は家庭用です。
- 〈一般地向け〉機種は、冬期の最低気温がマイナス10℃を下回る地域では使用できません。
〈寒冷地向け〉機種は、冬期の最低気温がマイナス25℃を下回る地域では使用できません。
機器が正常に動作しなかったり、機器が故障するおそれがあります。
- 必ず水道法に定められた飲料水の水質基準に適合した水道水を使用してください。ただし、水質によっては、タンク・ヒートポンプユニット・減圧弁・逃し弁等の寿命が通常より短くなることがあります。特に温泉水・地下水・井戸水のご使用は機器をご使用いただく期間の水質が、常に水道法の定める水質基準内である担保が取れないため、使用しないでください。(不具合が発生した場合、無償保証できません。)
- 水源水圧が給水時に200kPa(ハイパワー給湯タイプは300kPa)以上確保できる場所で使用してください。
- 上水道直結の配管工事は、当該水道局(水道事業者)指定の給水装置工事事業者が指定された配管材料を使用して施工してください。
- この製品は、単相200Vで動作します。
- 万一の感電事故防止のため、「電気設備に関する技術基準」及び「内線規程」にしたがって第二種電気工事士*がD種接地工事を行なってください。(ヒートポンプユニットと貯湯ユニットの双方に必要です。)
※工事・ビル等への設置で、一定要件を満たす場合は第一種電気工事士
- 電力契約は、必ず、季節別時間帯別電灯または時間帯別電灯としてください。深夜電力契約はできません。
- この製品は作動中に運転音が出ます。運転音や振動が気になる場所には据え付けしないでください。また、各地区の騒音規制等に関する条例にしたがって設置してください。
- 太陽熱温水器との接続はできません。
- 他の給湯機との複数接続はできません。
- 本体1台に対して接続できる浴槽は1つです。使用する浴槽の大きさの目安は、220L～350Lです。
- 屋内及び集合住宅へ設置する場合、エマージェンシーストップ機能付き(形名に「D」の入っている機種)の機種を選定ください。
- 貯湯ユニット接水部の主な使用材料は以下の通りです。

- | | |
|----------|-------------------|
| ◆ PPS樹脂 | ◆ リン脱酸銅管(※1) |
| ◆ POM樹脂 | ◆ 青銅(※1) |
| ◆ PE樹脂 | ◆ 冷間圧延ステンレス鋼板(※2) |
| ◆ EPDMゴム | |

※1 溶出した銅イオンと湯あかが反応して青い銅けんが浴槽に付着することがあります。台所用の油污れ専用洗剤をスポンジに付けてこすれば除去できます。

※2 ニッケル、クロムを含みます。金属アレルギーの方は選定の際、ご注意ください。

2.ご使用上の注意

- 冬期はお湯の使用量が増加し、外気温度が低くなるため、電気代が高くなります。
- お湯の使用状況によっては、昼間にもわき上げを行います。
- お湯の使用状況によっては、翌朝に残湯量表示が満タンにならないことがあります。
- 設置後1週間は学習運転を行うため、ECOチェックスイッチを押しても結果が表示されません。(「学習中」と表示)
- 水源水圧を減圧しているため、給湯圧力は水源水圧よりも低くなります。
- 浴槽アダプターのフィルターにゴミが詰まると、追いだき等のふる機能が正常に動作しない場合があります。こまめにお手入れを行なってください。
- わき上げ中は運転音が出ます。外気温が低い環境では運転音が大きくなる場合があります。
- 停電時はタンクにお湯があれば給湯できますが、温度調節ができないため、設定温度と異なる温度のお湯が出ることがあります。高温のお湯が出る場合もありますので、やけどに注意してください。
- 給湯機を少しでも長くお使いいただくため、3年に1度定期点検(有料)を行なってください。
(据付工事店または、三菱電機修理受付センターへご相談ください。)

注.当社CO₂家庭用ヒートポンプ給湯機〈2011年度品(HPA6シリーズ)〉の共用版を記載しています。

機種：SRT-HPK37WUDX6

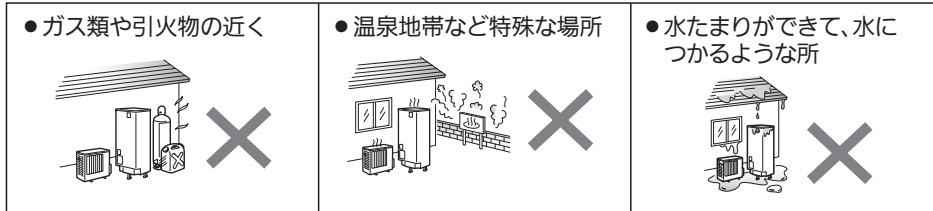
T96519376C

5/9

6. 据付場所の選定

1. ヒートポンプユニット、貯湯ユニット共通項目

- お客さまと相談し、機器の据付場所をきめてください。
- 機器の性能や保守点検のため「据付場所の制約」のスペースを確保してください。
- 配管による放熱ロスを少なくするため、できるだけ給湯場所に近い所へ据え付けてください。
- <一般地向け>機種は、冬期の最低気温がマイナス10℃を下回る地域では使用できません。
<寒冷地向け>機種は、冬期の最低気温がマイナス25℃を下回る地域では使用できません。
また、冬期の最低気温がマイナス15℃を下回る場合は貯湯ユニットを屋内に設置してください。
- 塩害地では、耐塩害仕様タイプ(形名の末尾に「-BS」「-BSG」が付くもの)をご使用ください。
- 以下の場所では使用できません。



2. ヒートポンプユニット

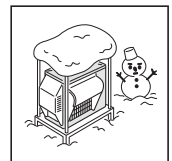
- 通気性の良い場所に据え付けてください。
- わき上げ時、結露した水がドレン口から排水されます。砂利や土の上など、ドレン水を排水できるところに据え付けてください。
- 以下の場所には据え付けしないでください。



※1. ヒートポンプユニットはわき上げ中及び凍結防止運転中に運転音、振動が発生します。据付場所の状態で、運転音は大きくなります。また、わき上げ中は冷風がでますので、寝室の近くやご近所の迷惑になる場所への据え付けは避けてください。また、各地区の騒音規制等に関する条例にしたがって設置してください。

※2. テレビ・ラジオのアンテナより3m以上離してください。
(テレビ・ラジオに映像のみだれや雑音が生ずることがあります。)

- 積雪地域へ据え付ける場合
置台の上に据え付けるなど、降雪・除雪による雪が空気吸込口・吹出口に入らないよう、防雪カバー(当社別売部品)を据付位置に固定する前に取り付けてください。また、防雪屋根を設置して雪が積もらないようにしてください。(屋根からの落雪による破損、氷柱防止)
- 設置地域によっては、ファンリルに氷柱ができて運転時にファンに当たり音がする場合があります。音が気になる場合はファン保護ルーフ(当社別売部品)の取り付けを推奨します。



3. 貯湯ユニット

- 「屋外」機種を屋内に据え付ける場合は、屋外に据え付ける場合の注意に加え、特に下記を厳守してください。
 - 結露防止のため、通気口を設け密閉室にしないでください。
 - 床面の防水・排水工事を確実にこなしてください。
 - 浴室など湿気の多い所には据え付けしないでください。
 - メーターボックス内に設置する場合は、扉の上下それぞれに通気口(開口面積100cm²程度)を確保し、必要に応じて換気扇を設けてください。
- 積雪地域で屋外に据え付ける場合は、小屋がけをして雪がかかるのを防いでください。天板が変形するおそれがあります。また、雪が本体に入り込み、エラーが出るおそれがあります。

注. 当社CO₂家庭用ヒートポンプ給湯機<2011年度品(HPA6シリーズ)>の共用版を記載しています。

機種 : SRT-HPK37WUDX6

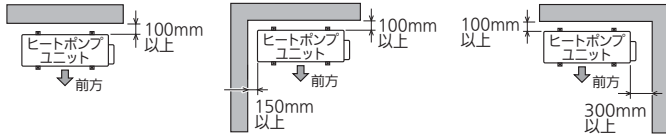
T96519376C 6/9

7.設置制約

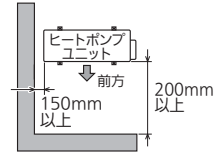
1.ヒートポンプユニット

- 3方向に障害物がある場合は設置できません。
- 前方(吹出側)の障害物が風通しの良いもの(例:金網)の場合は、「前方(吹出側)に障害物がない場合」の制約で設置できます。風通しの悪いもの(例:建物の外壁)の場合は、「前方(吹出側)に障害物がある場合」の制約で設置してください。

■前方(吹出側)に障害物がない場合(上から見た図)
上方向は開放(1m以上確保)の条件です。

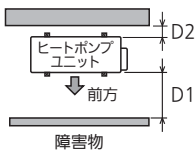


■後方(吸込側)に障害物がない場合(上から見た図)
上方向は開放(1m以上確保)の条件です。

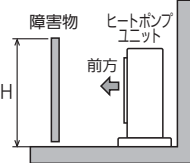


■前方(吹出側)に障害物がある場合

●上から見た図



●横から見た図



所要スペース(D1及びD2)は、障害物の高さ(H)によってかわります。風向ガイドを取り付ける場合は、下表を参照ください。ただし、設置条件によっては運転音が上がることがあります。

| 障害物の高さ(H) | 所要スペース(D1/D2) | |
|-----------|-----------------|----------------|
| | 風向ガイドなし | 風向ガイドあり |
| 1200mm以下 | 200mm以上/100mm以上 | 185mm以上/30mm以上 |
| 1200mm超 | 300mm以上/100mm以上 | 350mm以上/30mm以上 |

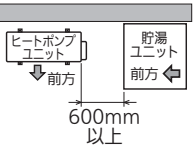
- ※壁に向けて吹き出すと、壁が汚れる場合があります。
- ※風通しが悪く、吹き出した風を再び吸い込む場合は、加熱能力が10%程度悪化する場合があります。
- 風向ガイド(当社別売部品)を取り付けると、加熱能力の改善が図れる場合があります。

2.メンテナンススペース(上から見た図)

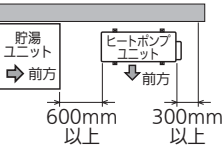
- 貯湯ユニットの前方には600mm以上必要です。
- ヒートポンプユニットの配管取出側には300mm以上必要です。

〈薄型タイプ以外〉

■標準配置

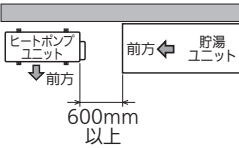


■逆配置

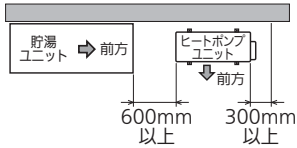


〈薄型タイプ〉

■標準配置

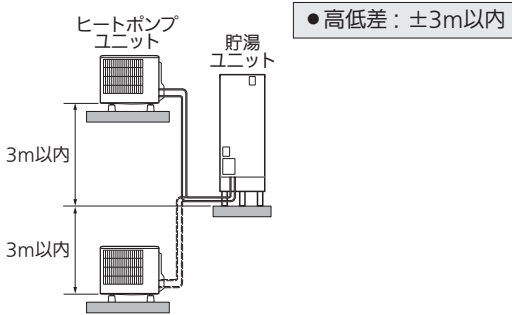


■逆配置

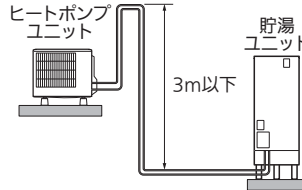


3.ヒートポンプユニットと貯湯ユニット間

■ユニット間の高低差の制約



■配管の制約



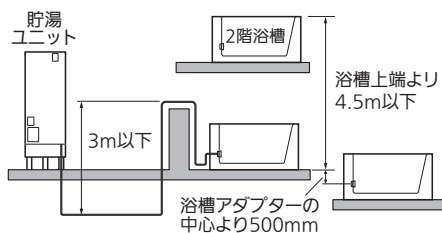
- 配管全長 : 15m以下(※)
- 曲がり箇所 : 5カ所以下
- 鳥居高低差 : 3m以下、1カ所まで

※集合住宅の場合は25mまで対応可能です。(機種は、エマージェンシーストップ機能付きをお選びください。)

ヒートポンプ配管の長さ温度低下について

- タンク内湯温はヒートポンプ配管からの放熱により、わき上げ温度より低くなります。配管が長くなるほど、放熱は大きくなりますので、なるべく配管は短くすることをおすすめします。
- 耐熱保温材20mm、外気温度マイナス7℃、15mの配管の場合、配管での放熱ロスによる温度低下は約5℃です。外気温度、湿度等の条件、各部の放熱ロスを含めると、タンク内湯温は、わき上げ温度よりも約10℃低下することがあります。

4.貯湯ユニットと浴槽間



- 配管全長: 15m以下
- 曲がり箇所: 10カ所以下(架橋ポリエチレン管使用時、エルボ継手は5カ所まで)
- 鳥居高低差: 3m以下、1カ所まで(浴槽が2階の場合は不可)

(※1) 2階へのふる給湯は全機種可能です。
(※2) 階下へのふる給湯はできません。

〈3階湯はり水位センサー取付可能機種〉

SRT-HP46WUP6、SRT-HP37WUP6
SRT-HP55WU6、SRT-HP46WU6、SRT-HP37WU6
SRT-HP37WUD6、SRT-HP43WUZ6、SRT-HP37WUZ6
SRT-HPK46WUD6、SRT-HPK37WUD6

ハイパワー給湯タイプに別売の3階湯はり水位センサーを取り付けた場合のみ、3階へのふる給湯が可能です。3階浴槽の場合、「給湯機設置面より浴槽上端までの高さ+2.5~+7.5m」を厳守ください。

注.当社CO2家庭用ヒートポンプ給湯機<2011年度品(HPA6シリーズ)>の共用版を記載しています。

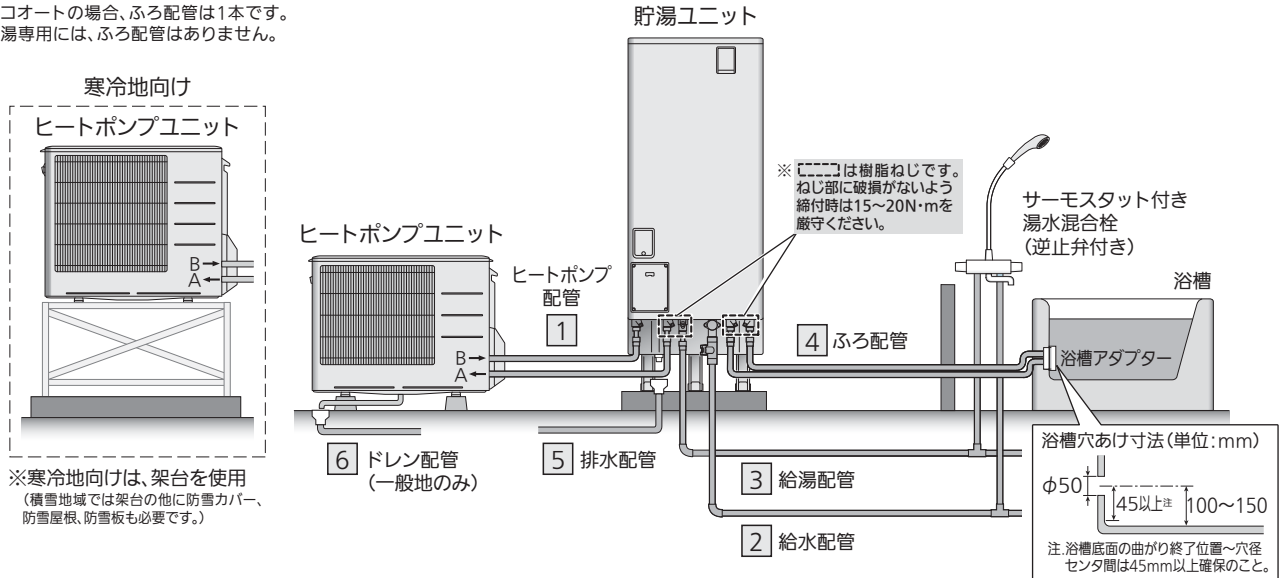
機種 : SRT-HPK37WUDX6

T96519376C 7/9

8.配管工事

- 上水道直結の配管工事は、当該水道局(水道事業者)指定の給水装置工事事業者が指定された配管材料を使用して施工してください。
- 必ず水道法に定められた飲料水の水質基準に適合した水道水を使用してください。ただし、水質によっては、タンク・ヒートポンプユニット・減圧弁・逃し弁等の寿命が通常より短くなることがあります。特に温泉水・地下水・井戸水のご使用は機器をご使用いただく期間の水質が、常に水道法の定める水質基準内である担保が取れないため、使用しないでください。(水質に起因した不具合が発生した場合、無償保証できません。)
- 水源水圧が給水時に200kPa(ハイパワー給湯タイプは300kPa)以上確保できる場所で使用してください。(750kPaを越える地域は給水一次側に減圧弁を設けてください。)

追いただきフルオートで説明しています。(屋外設置)
エコオートの場合、ふろ配管は1本です。
給湯専用には、ふろ配管はありません。



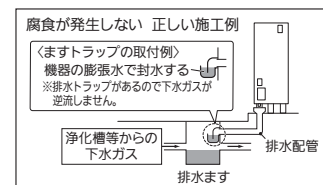
各配管の制約及び施工上の注意

| 配管名 | 耐熱温度 | 推奨配管種類 | 配管サイズ | 継手呼び径(製品) | 長さ曲がり | 保温材厚さ | 施工上の注意 |
|------------|-------|-----------|-------|------------------------------|----------------|---|--|
| ① ヒートポンプ配管 | 95℃以上 | 銅管 | 10A | R1/2 | 15m 5曲がり(※) | ● 配管長5m以下 10mm以上 ● 配管長5~15m以下 20mm以上 | ● ヒートポンプ配管は極性があります。必ず、各ユニットのA-A、B-Bを接続してください。 ● 配管には逆止弁・止水栓等、流れのさまたげになるものを取り付けしないでください。 ● ゴム系の配管は使用しないでください。 |
| | | 架橋ポリエチレン管 | 10A | | | | |
| ② 給水配管 | 特になし | 銅管 | 20A | R3/4 | — | 10mm以上 推奨 | ● 故障や点検など、排水時に必要な給水配管専用止水栓をお客さまが操作しやすい場所に取り付けてください。 |
| | | 架橋ポリエチレン管 | 16A | | | | |
| ③ 給湯配管 | 90℃以上 | 銅管 | 20A | R3/4 | — | 10mm以上 推奨 | ● 階下給湯時は、貯湯ユニット天面から蛇口までを5m以内としてください。 ● 給湯配管は、管の膨張収縮がありますので、コンクリート壁やスラブを貫通するときはスリーブを使用し、埋設配管するときは管を固定しないでください。 |
| | | 架橋ポリエチレン管 | 16A | | | | |
| ④ ふろ配管 | 80℃以上 | 銅管 | 10A | R1/2 | 6m 5曲がり | 10mm以上 推奨 | ● 階下へのふろ配管はできません。 ● 浴槽アダプターは当社別売部品を使用してください。(浴槽アダプターは無極性です) ● 配管接続部にフレキシ管を使用する場合は、合計で1m以内としてください。 ● 既設のふろ配管を使用する場合は、試運転時に循環洗浄を行なってください。(追いただきフルオート) ● 架橋ポリエチレン管使用時、エルボ継手は5カ所までとしてください。 |
| | | | 15A | | 15m 10曲がり | | |
| | | | 13A | | 15m 10曲がり | | |
| ⑤ 排水配管 | 90℃以上 | HT管 | φ50以上 | 一般地向け(R3/4) 寒冷地向け(R1 1/2) | — | — | ● 排水配管には必ず、口径φ80以上の排水ホッパー及び排水トラップを設置してください。 ● わき上げ中に貯湯ユニットの排水口から少量のお湯(水)が出ます。 ● 排水時には最大毎分40L程度排水されますので、十分排水できる排水工事をしてください。 ● 耐熱塩ビ管(HT管など)の接着には、必ず耐熱接着剤(90℃以上)を使用してください。(漏水の原因) |
| ⑥ ドレン配管 | 特になし | ドレンホース | φ16 | — | — | — | ● 運転中は少量の水(最大毎分0.5L)が出ますので、十分排水できる工事をしてください。 ● ドレンホースは、必ず下り勾配としてください。(たまるませないでください。) ● ドレンが凍結するおそれがある場合、ドレンソケットは取り付けしないでください。 |

※集合住宅の場合は25m5曲がりまで対応可能です。ただし、配管が長くなるほど、放熱は大きくなります。形名に「D」の付くタイプをお選びください。

【お願い】

- 貯湯ユニットの排水配管及びヒートポンプユニットのドレン配管には必ず排水トラップを設置してください。排水トラップがないと浄化槽などから下水ガスが逆流して、機器が著しく腐食し、故障します。(右図)
- 各配管は、つぶれや折れのないように施工してください。また、各配管に異物等が混入しないようご注意ください。(機器が正常に動作しない場合があります。)
- 架橋ポリエチレン管、被覆材は光が当たると劣化しますので、屋外配管部はシーリングテープを使用し、遮光してください。
- 逆止弁付湯水混合栓を使用してください。使用する蛇口によっては、出湯量が少ない場合があります。特にシャワーはやけど防止のため、サーモスタット付湯水混合栓を使用してください。(サーモスタット付湯水混合栓を使用する場合、構造により出湯量が極端に少ない場合があります。ご使用になるときは、最低必要圧力、シャワーヘッドなどの仕様を確認して選定してください。手元ストップシャワー、マッサージシャワー等のシャワーヘッドでは出湯量が少なくなります。)



注.当社CO2家庭用ヒートポンプ給湯機<2011年度品(HPA6シリーズ)>の共用版を記載しています。

機種 : SRT-HPK37WUDX6

T96519376C

8/9

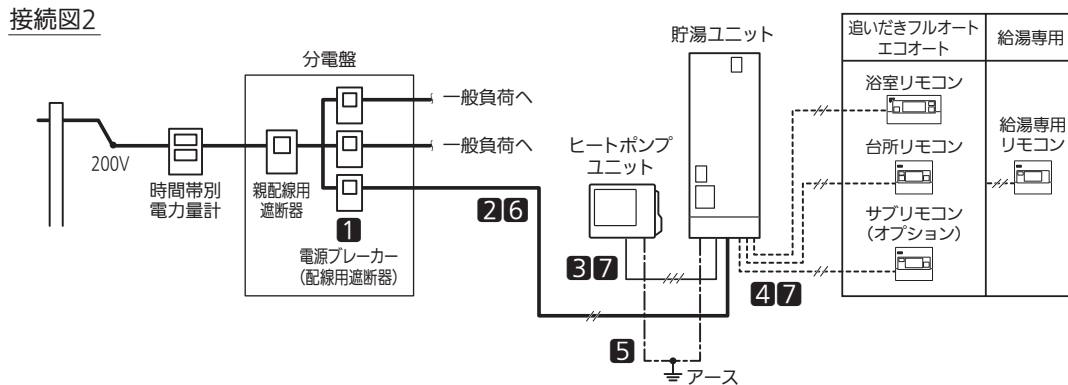
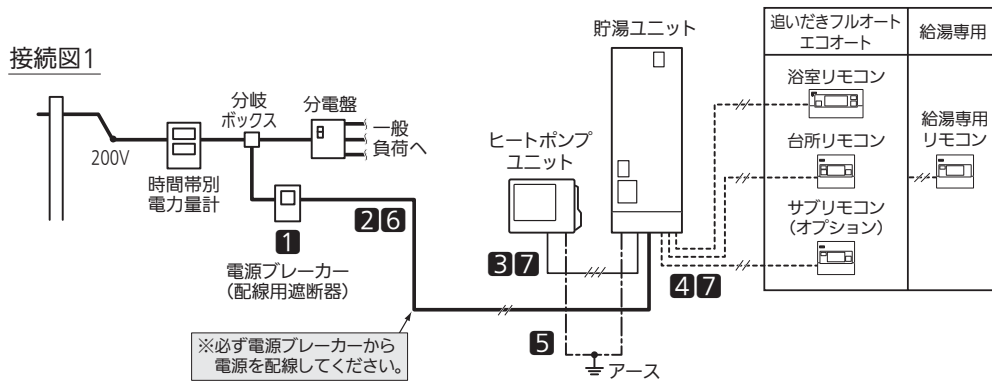
9.電気工事

- 電気工事は、「電気設備に関する技術基準」及び「内線規程」にしたがって第二種電気工事士※が施工し、必ず、専用回路を使用してください。
 - ブレーカーの定格及び電線の太さは内線規程に定められたものを使用してください。
 - 電力契約は、必ず、季節別時間帯別電灯、時間帯別電灯としてください。深夜電力契約はできません。
 - 必ずタンクを満水にしたことを確認してから電源を入れてください。
 - 万一の感電事故防止のため、「電気設備に関する技術基準」及び「内線規程」にしたがって第二種電気工事士※がD種接地工事を行なってください。
- ※工場・ビル等への設置で、一定要件を満たす場合は第一種電気工事士

1.電気系統接続概要図

図中の番号(1~7)は必要部材の番号を表しています。

- 電気給湯機用電源ブレーカー組込みの分電盤の場合は、分電盤より直接配線してください。(接続図2)



2.必要部材

表中の番号(1~7)は上図に対応しています。

| 番号 | 名称 | 仕様 | 備考 |
|----|--------------------|------------------------------------|-------------------------------------|
| 1 | 電源ブレーカー(配線用遮断器) | 単相200V、20A | — |
| 2 | 電源線 | 2芯式、3.5mm ² (φ2.0)、VV線 | ●電源~貯湯ユニット |
| 3 | 電源通信線 | 3芯式(単線)、φ2.0、VVF線 | ●最長30m以内 ●貯湯ユニット~ヒートポンプユニット |
| 4 | リモコン線 | 2芯式、0.3mm ² (当社別売部品使用時) | ●最長50m以内 ●リモコン全回路 |
| 5 | アース線 | φ1.6、IV線 | — |
| 6 | PF管(電源線用) | φ22 | ●電源~貯湯ユニット |
| 7 | PF管(電源通信線用、リモコン線用) | φ16 | ●貯湯ユニット~ヒートポンプユニット ●貯湯ユニット~各リモコン |

【お願い】●3電源通信線は、必ず、単線を使用してください。

●4リモコン線は、当社別売部品(形名:LM-620AまたはLM-650A)を使用してください。

市販品を使用する場合は、相当品(2芯式、0.3~1.65mm²、67.6Ω/km以下)としてください。ただし、浴室リモコンの接続端子を使用して共カシメを行う場合は、線径0.3mm²としてください。線径が0.3mm²以上の場合は、適合する接続端子(市販品)をご使用ください。

注.当社CO₂家庭用ヒートポンプ給湯機<2011年度品(HPA6シリーズ)>の共用版を記載しています。

機種:SRT-HPK37WUDX6

T96519376C 9/9