

MITSUBISHI

三菱自然冷媒ヒートポンプ式電気給湯機



季節別時間帯別電灯/時間帯別電灯(通電制御型)

SRT-HPK46W1

仕様書

※製品の仕様は改良などのため変更することがあります。

仕様表

形名	システム(セット)	SRT-HPK46W1
	ヒートポンプユニット	SRT-HPUK60A1
	貯湯タンクユニット	SRT-HPTK46W1
適用電力制度	季節別時間帯別電灯/時間帯別電灯(通電制御型)	
種類(設置場所)	屋外型(貯湯タンクユニットのみ屋内設置可)	
タンク容量	0.46m ³ (460L)	
定格電圧(周波数)	単相 200V(50/60Hz)	
ヒートポンプユニット	定格加熱能力/消費電力※2※3	6.0kW/1.22kW
	夏期加熱能力/消費電力※2※4	4.5kW/0.89kW
	冬期高温加熱能力/消費電力※1※2※5	6.0kW/1.78kW
	C O P※3	4.9
消費電力	循環ポンプ(ふろ保温用)	0.130kW(50Hz)/0.161kW(60Hz)
	凍結防止ヒーター	0.120kW
	制御用	0.020kW
最大電流	18A	
わき上げ温度	約65°C~約90°C	
給湯温度設定	35°C~48°C(1°C刻み)、50°C、60°C	
ふろ温度設定	35°C~48°C(1°C刻み)	
寸法	ヒートポンプユニット	高さ732mm×幅800(+80 [*])mm×奥行き285(+23)mm ※配管カバー寸法
	貯湯タンクユニット	高さ2170mm×幅630mm×奥行き760mm
質量	ヒートポンプユニット	約69kg
	貯湯タンクユニット	約90kg(満水時約550kg)
運転音※6	40dB	
水側最高使用圧力	193kPa(逃し弁設定値)	
通常使用圧力	170kPa(減圧弁設定値)	
冷媒名(封入量)	CO ₂ (1.2kg)	
安全装置	漏電遮断器、缶体保護弁	
給水器具認証書番号	W009-20020-047	

※1 低外気温時は除霜のため、加熱能力が低下することがあります。
※2 わき上げ終了直前では加熱能力が低下する場合があります。
※3 作動条件:外気温(乾球温度/湿球温度)16°C/12°C、水温17°C、わき上げ温度65°C
※4 作動条件:外気温(乾球温度/湿球温度)25°C/21°C、水温24°C、わき上げ温度65°C
※5 作動条件:外気温(乾球温度/湿球温度)7°C/6°C、水温9°C、わき上げ温度90°C
※6 定格条件下での測定(JISのルームエアコンディショナに準じ測定)

※3、4、5、6について
●外気温:理科年表、月別平均気温・湿度(1961年から1990年までの平均値)
●水温:(社)ソーラーシステム振興協会「ソーラーシステムの設計基準に関する調査研究」(昭和57年9月)
●いずれも東京・大阪の季節別環境条件です。

仕様表

T96512522B

1/4

現地で使用する主な部品

(1) 必要な部品

部 品 名	形 名
リモコンセット	RMC-D1SE、RMC-HP4SE
リモコンケーブル	LM-620 (20m)、LM-650 (50m)、無極性、2芯
浴槽アダプター	GT-F761 (ストレート型)、GT-F791 (L型)
ヒートポンプ配管 (銅管10A、20m)	GT-101
銅管アダプター	GT-103 (ストレート型)、GT-102 (L型)
銅管エルボ (継ぎ手)	GT-104
アース棒	GT-30B
アンカーボルトM12 (脚部固定用、30本入)	GZ-B1

(2) 条件により準備する部品

部 品 名	形 名
サブリモコン	RMC-KZ1、RMC-HP4KZ
脚部カバー	GT-J460
防雪カバー	GT-123
風向ガイド	GT-132
アンカーボルトM10 (上部固定用、50本入)	GZ-B2
脚固定金具	GZ-6B

(3) その他必要な部品 (市販品)

部 品 名	仕 様 等																		
凍結防止ヒーター	推奨品: 東京特殊電線 NFオートヒーター																		
ヒートポンプ電源通信線	φ2.0、VVF線 (3芯・単線)																		
配線用PF管	電源線用・ヒートポンプ電源通信線用: φ22、リモコン線用: φ16																		
アース線接続用端子	M4 丸型端子																		
架台 / 防雪屋根 (選択)	<table border="0"> <tr> <td style="vertical-align: top;"> 架台 (下表より選択) <table border="1"> <thead> <tr> <th>形名</th> <th>高さ(目安)</th> </tr> </thead> <tbody> <tr> <td>C-WG-L</td> <td>805~920mm</td> </tr> <tr> <td>C-WZG-L</td> <td>830~945mm</td> </tr> <tr> <td>C-NG5-L</td> <td rowspan="2">490mm</td> </tr> <tr> <td>C-NZG5-L</td> </tr> <tr> <td>C-NG-L</td> <td rowspan="2">305mm</td> </tr> <tr> <td>C-NZG-L</td> </tr> </tbody> </table> </td> <td style="vertical-align: top;"> 防雪屋根 (積雪地域のみ) <table border="1"> <thead> <tr> <th>形名</th> <th>積雪耐荷重</th> </tr> </thead> <tbody> <tr> <td>C-RZG-L</td> <td>300kg/m²</td> </tr> </tbody> </table> <p>防雪屋根は単品では使用できません。 左記架台と併せて使用できます。</p> </td> </tr> </table> <p>※架台 / 防雪屋根ともに日晴金属株式会社製 (平成18年10月1日、株式会社キヤッチャーから社名変更)</p>	架台 (下表より選択) <table border="1"> <thead> <tr> <th>形名</th> <th>高さ(目安)</th> </tr> </thead> <tbody> <tr> <td>C-WG-L</td> <td>805~920mm</td> </tr> <tr> <td>C-WZG-L</td> <td>830~945mm</td> </tr> <tr> <td>C-NG5-L</td> <td rowspan="2">490mm</td> </tr> <tr> <td>C-NZG5-L</td> </tr> <tr> <td>C-NG-L</td> <td rowspan="2">305mm</td> </tr> <tr> <td>C-NZG-L</td> </tr> </tbody> </table>	形名	高さ(目安)	C-WG-L	805~920mm	C-WZG-L	830~945mm	C-NG5-L	490mm	C-NZG5-L	C-NG-L	305mm	C-NZG-L	防雪屋根 (積雪地域のみ) <table border="1"> <thead> <tr> <th>形名</th> <th>積雪耐荷重</th> </tr> </thead> <tbody> <tr> <td>C-RZG-L</td> <td>300kg/m²</td> </tr> </tbody> </table> <p>防雪屋根は単品では使用できません。 左記架台と併せて使用できます。</p>	形名	積雪耐荷重	C-RZG-L	300kg/m ²
架台 (下表より選択) <table border="1"> <thead> <tr> <th>形名</th> <th>高さ(目安)</th> </tr> </thead> <tbody> <tr> <td>C-WG-L</td> <td>805~920mm</td> </tr> <tr> <td>C-WZG-L</td> <td>830~945mm</td> </tr> <tr> <td>C-NG5-L</td> <td rowspan="2">490mm</td> </tr> <tr> <td>C-NZG5-L</td> </tr> <tr> <td>C-NG-L</td> <td rowspan="2">305mm</td> </tr> <tr> <td>C-NZG-L</td> </tr> </tbody> </table>	形名	高さ(目安)	C-WG-L	805~920mm	C-WZG-L	830~945mm	C-NG5-L	490mm	C-NZG5-L		C-NG-L	305mm		C-NZG-L	防雪屋根 (積雪地域のみ) <table border="1"> <thead> <tr> <th>形名</th> <th>積雪耐荷重</th> </tr> </thead> <tbody> <tr> <td>C-RZG-L</td> <td>300kg/m²</td> </tr> </tbody> </table> <p>防雪屋根は単品では使用できません。 左記架台と併せて使用できます。</p>	形名	積雪耐荷重	C-RZG-L	300kg/m ²
形名	高さ(目安)																		
C-WG-L	805~920mm																		
C-WZG-L	830~945mm																		
C-NG5-L	490mm																		
C-NZG5-L																			
C-NG-L	305mm																		
C-NZG-L																			
形名	積雪耐荷重																		
C-RZG-L	300kg/m ²																		

注1. リモコンセット RMC-D1SEをご注文いただいた場合、お届けはRMC-KD1とRMC-BD1各1台となります。

外形寸法	RMC-KD1 [台所リモコン]: 縦 130mm 横 145mm 厚さ 21.5mm
	RMC-BD1 [浴室リモコン]: 縦 110mm 横 210mm 厚さ 24mm

リモコンセット RMC-HP4SEをご注文いただいた場合、お届けはRMC-HP4KDとRMC-HP4BD各1台となります。

外形寸法	RMC-HP4KD [台所リモコン]: 縦 132mm 横 140mm 厚さ 22mm
	RMC-HP4BD [浴室リモコン]: 縦 105mm 横 210mm 厚さ 25mm

注2. サブリモコンをご使用の場合、下記の組み合わせでご使用ください。

リモコンセット	RMC-D1SE	または	リモコンセット	RMC-HP4SE
サブリモコン	RMC-KZ1		サブリモコン	RMC-HP4KZ

注3. リモコンケーブルは、台所リモコン、浴室リモコン各1本ずつ必要です。
また、サブリモコンを取り付ける場合にも必要となります。設置状況に合わせて選んでください。

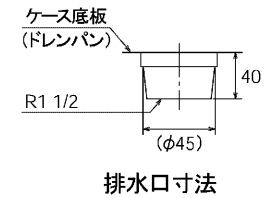
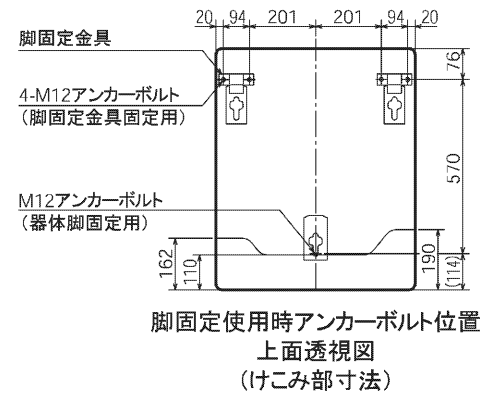
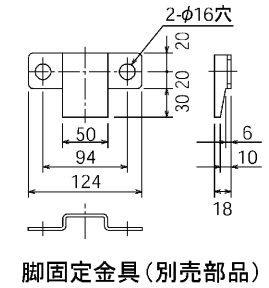
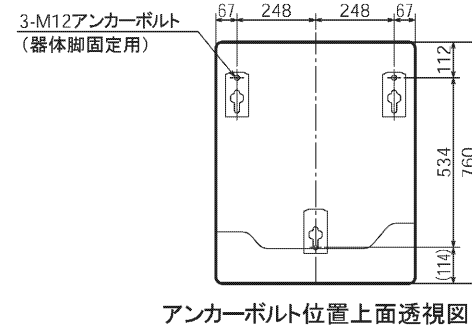
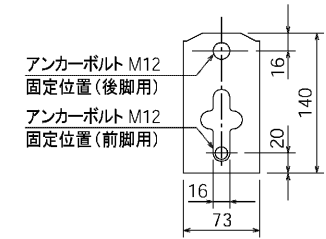
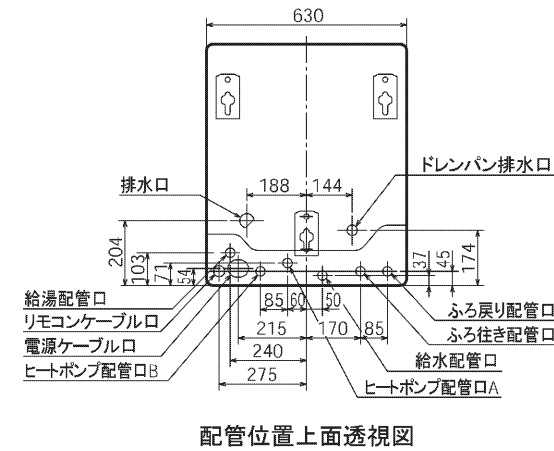
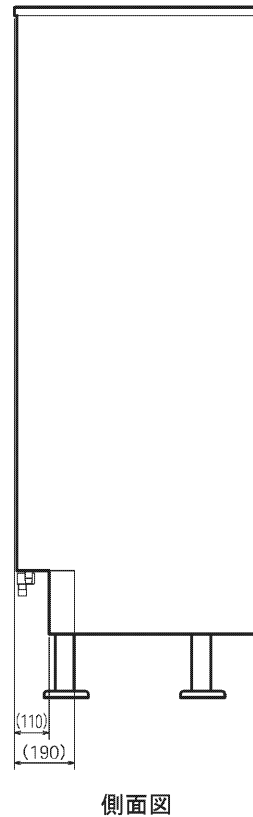
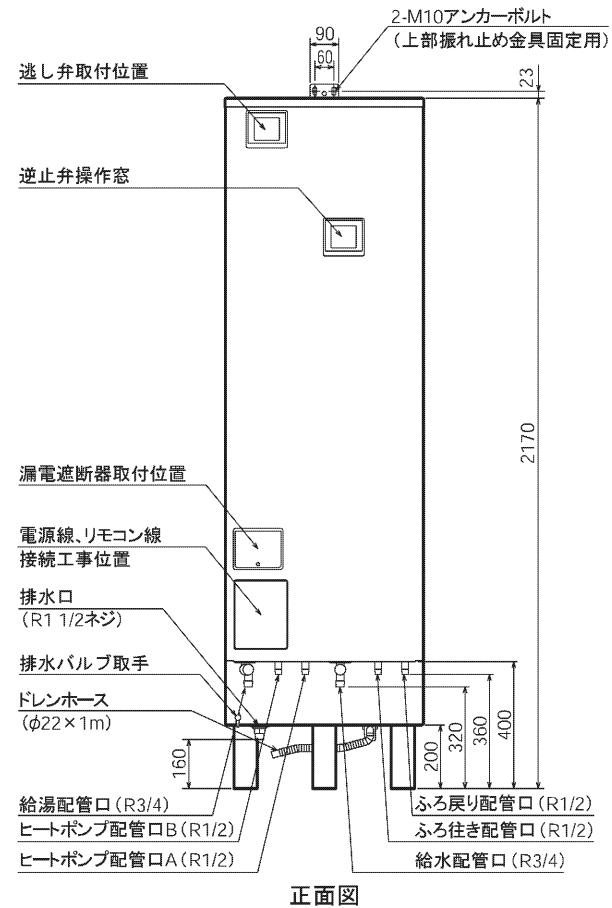
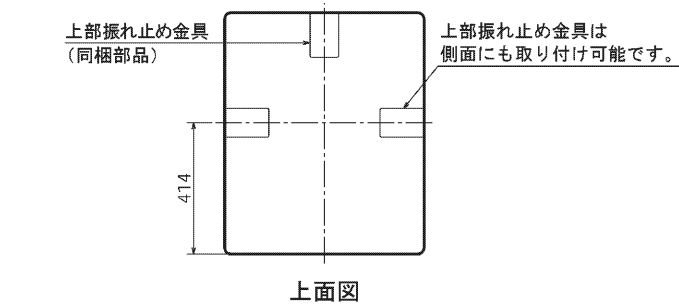
注4. 脚部カバーを取り付ける場合、貯湯タンクユニット本体を据え付ける前に脚部カバーの支持板を本体に取り付けてください。

SRT-HPK46W1

工事部材	
T96512522B	2/4

外形寸法図 (寸法単位:mm)

貯湯タンクユニット



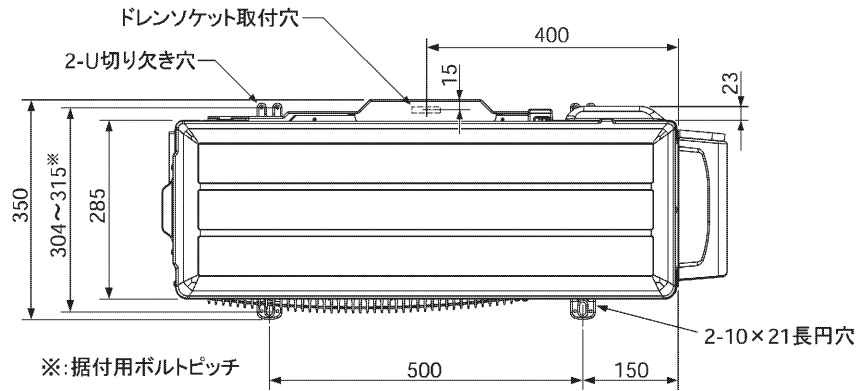
SRT-HPK46W1

外形寸法図

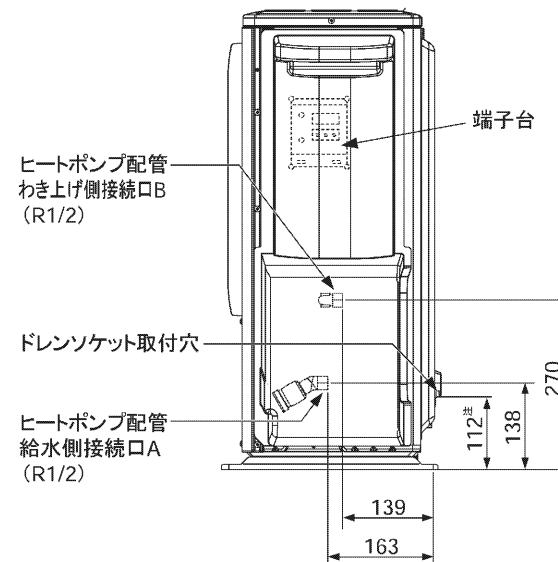
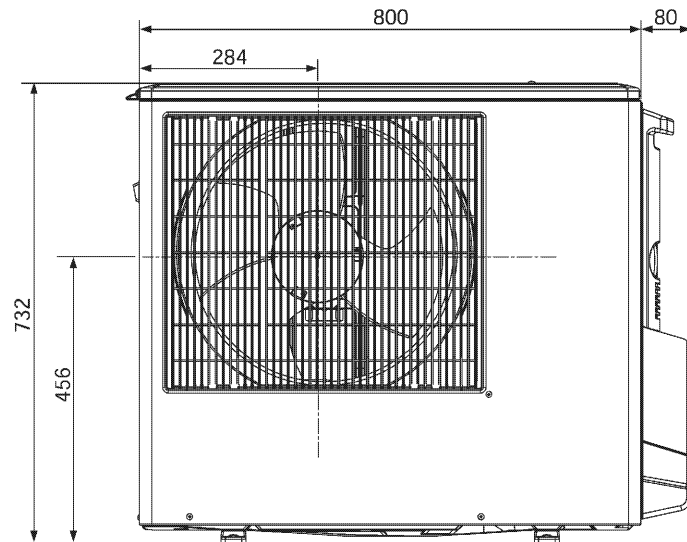
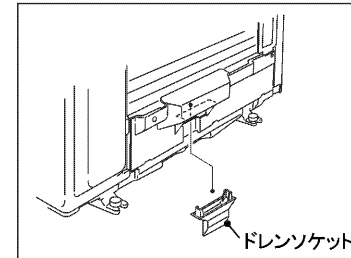
T96512522B

外形寸法図 (寸法単位:mm)

ヒートポンプユニット



ドレンソケットの取付



SRT-HPK46W1

外形寸法図

T96512522B

注.ドレンソケット取付時
脚底面からドレン穴までの高さ66.5