

MITSUBISHI

三菱 自然冷媒 ヒートポンプ式電気給湯機



季節別時間帯別電灯 / 時間帯別電灯(通電制御型)

SRT-HPK46W2

仕様書

製品の仕様は改良などのため変更することがあります。

1.仕様表

形名	システム(セット)	SRT-HPK46W2
	ヒートポンプユニット	SRT-HPUK60A2
	貯湯タンクユニット	SRT-HPTK46W2
適用電力制度	季節別時間帯別電灯 / 時間帯別電灯(通電制御型)	
仕向地注	寒冷地	
種類 (設置場所)	ヒートポンプユニット	屋外専用
	貯湯タンクユニット	屋外専用
タンク容量	0.46m ³ (460L)	
定格電圧(周波数)	単相 200V(50/60Hz)	
ヒートポンプユニット	定格加熱能力 / 消費電力 ^{2 3}	6.0kW / 1.22kW
	夏期加熱能力 / 消費電力 ^{2 4}	4.5kW / 0.89kW
	冬期高温加熱能力 / 消費電力 ^{1 2 5}	6.0kW / 1.78kW
	定格電流 ³	6.7A
	定格COP ³	4.9
	運転音 ⁶	42dB
	冷媒名(封入量)	CO ₂ (1.00kg)
設計圧力	高圧:14MPa / 低圧:8.5MPa	
消費電力	循環ポンプ(ふる保温用)	0.130kW(50Hz) / 0.161kW(60Hz)
	凍結防止ヒーター	0.096kW
	制御用	0.020kW
最大電流	18A	
わき上げ温度	約65 ~ 約90	
給湯温度設定	35 ~ 48 (1刻み) 50、60	
ふる温度設定	35 ~ 48 (1刻み)	
寸法	ヒートポンプユニット	高さ 732mm × 幅 800(+80)mm × 奥行き 285(+23)mm 配管カバー寸法
	貯湯タンクユニット	高さ 2170mm × 幅 630mm × 奥行き 760mm
質量	ヒートポンプユニット	約57kg
	貯湯タンクユニット	約81kg(満水時約541kg)
水側最高使用圧力	193kPa(逃し弁設定値)	
通常使用圧力	170kPa(減圧弁設定値)	
安全装置	電流動作形漏電遮断器(高速・高感度形 定格感度電流15mA 動作時間0.1秒以内) 缶体保護弁	
給水器具認証書番号	W009-20020-047	

1 低外気温時は除霜のため、加熱能力が低下することがあります。
2 わき上げ終了直前では、加熱能力が低下することがあります。
3 作動条件:外気温(乾球温度/湿球温度)16 /12、水温17、わき上げ温度65
4 作動条件:外気温(乾球温度/湿球温度)25 /21、水温24、わき上げ温度65
5 作動条件:外気温(乾球温度/湿球温度)7 /6、水温9、わき上げ温度90
6 定格条件下での測定(JISのルームエアコンディショナに準じ測定)

社団法人日本冷凍空調工業会 標準規格JRA4050に基づいた表示です。
定格条件 外気温(乾球温度/湿球温度)16 /12、水温17、わき上げ温度65

注:外気温がマイナス20を下回る極寒地では、凍結により機器が故障するおそれがありますので、使用できません。札幌以南が使用地域の目安です。

2.現地で使用する主な部品

(1)必要な部品

部 品 名	形 名
リ モ コ ン セ ッ ト	RMC-D2SE、RMC-HP4SE
リ モ コ ン ケ ー ブ ル	LM-620(20m)、LM-650(50m)、無極性、2芯
浴 槽 ア ダ プ タ ー	GT-F761(ストレート型)、GT-F791(L型)
ア ー ス 棒	GT-30D
アンカーボルトM12(脚部固定用、30本入)	GZ-B1D

(2)条件により準備する部品

部 品 名	形 名
サ ブ リ モ コ ン	RMC-KZ2、RMC-HP4KZ
脚 部 カ バ ー	GT-K460
防 雪 カ バ ー	GT-126
風 向 ガ イ ド	GT-132
防 雪 架 台 (高 置 台)	GT-124-A(単体仕様可)
防 雪 架 台 (防 雪 屋 根)	GT-124-B(GT-124-Aが必要)
防 雪 架 台 (防 雪 板 後・左)	GT-124-C(GT-124-A、Bとも必要)
アンカーボルトM10(上部固定用、50本入)	GZ-B2D
脚 固 定 金 具	GZ-6D

(3)その他必要な部品(市販品)

部 品 名	仕 様 等
凍 結 防 止 ヒ ー タ ー	推奨品:東京特殊電線 NFオートヒーター
ヒ ー ト ポ ン プ 電 源 通 信 線	2.0、VVVF線(3芯・単線)
配 線 用 P F 管	電源線用: 22、ヒートポンプ電源通信線用・リモコン線用: 16
ア ー ス 線 接 続 用 端 子	M4 丸型端子

注1.リモコンセット RMC-D2SEをご注文いただいた場合、お届けはRMC-KD2とRMC-BD2各1台となります。

外形寸法	RMC-KD2[台所リモコン]: 縦 130mm 横 145mm 厚さ 21.5mm
	RMC-BD2[浴室リモコン]: 縦 110mm 横 210mm 厚さ 24mm

リモコンセット RMC-HP4SEをご注文いただいた場合、お届けはRMC-HP4KDとRMC-HP4BD各1台となります。

外形寸法	RMC-HP4KD[台所リモコン]: 縦 132mm 横 140mm 厚さ 22mm
	RMC-HP4BD[浴室リモコン]: 縦 105mm 横 210mm 厚さ 25mm

注2. サブリモコンをご使用の場合、下記の組み合わせでご使用ください。

リモコンセット	RMC-D2SE	または	リモコンセット	RMC-HP4SE
サブリモコン	RMC-KZ2		サブリモコン	RMC-HP4KZ

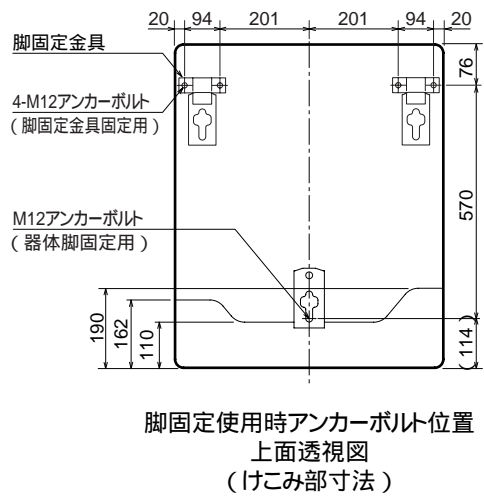
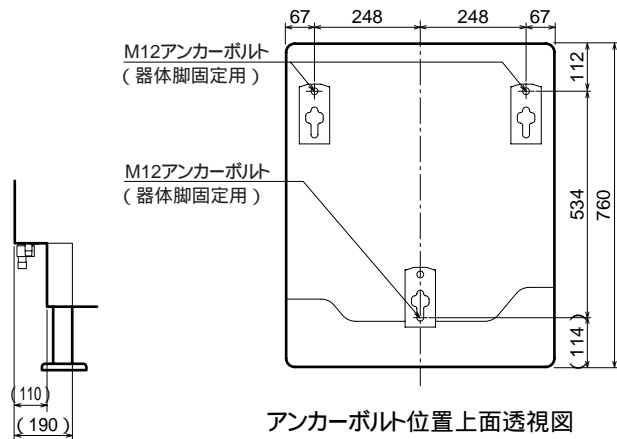
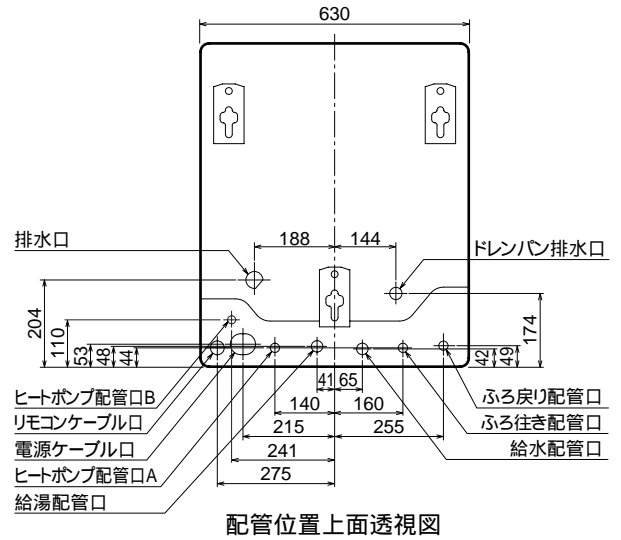
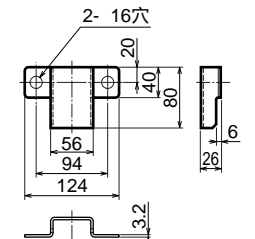
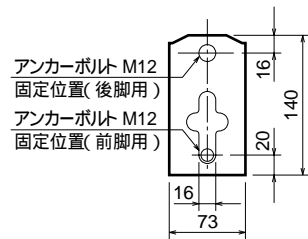
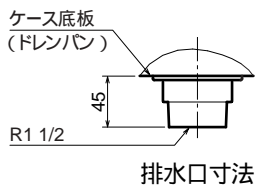
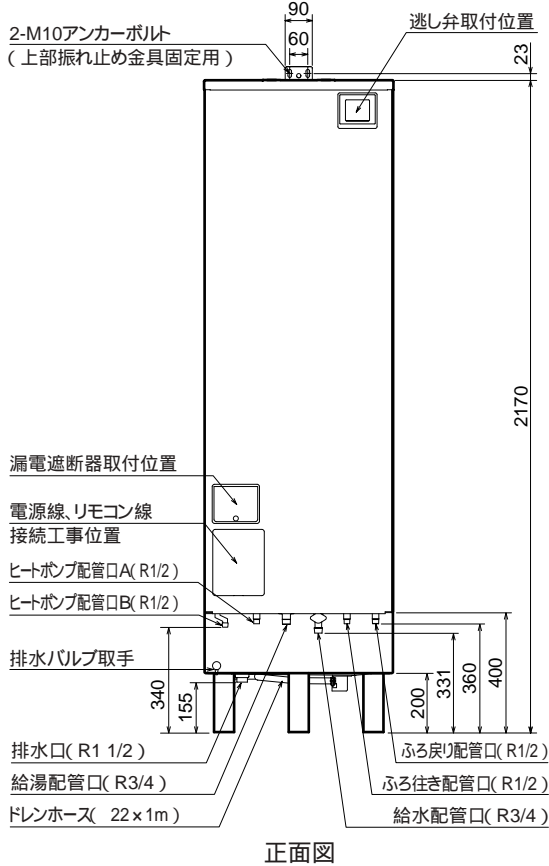
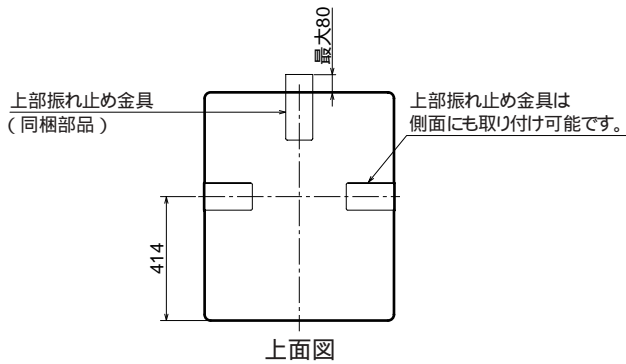
注3. リモコンケーブルは、台所リモコン、浴室リモコン各1本ずつ必要です。

また、サブリモコンを取り付ける場合にも必要となります。設置状況に合わせて選んでください。

注4. 脚部カバーを取り付ける場合、貯湯タンクユニット本体を据え付ける前に脚部カバーの支持板を本体に取り付けてください。

3.外形寸法図(貯湯タンクユニット)

(寸法単位:mm)



4.外形寸法図(ヒートポンプユニット)

(寸法単位:mm)

