

mitsubishi

三菱電機 温水器

形名

SRT-J37WD3 受注生産品

仕様書

※製品の仕様は改良などのため変更することがあります。

1.仕様表

| | | | |
|-----------|------------------------------|-----------------------|-------|
| 適用電力制度 | 時間帯別電灯(通電制御型)／深夜電力8時間(通電制御型) | | |
| 給湯圧力 | 高圧力型(小型温水ボイラー) | | |
| 設置場所 | 屋内・屋外 | | |
| タンク容量 | 0.37m ³ (370L) | | |
| 定格電圧 | 時間帯別電灯契約時 | 単相200V | |
| | 深夜電力契約時 | 深夜電力単相200V+昼間電力単相200V | |
| 定格消費電力 | 最大消費電力 | 4.6kW | |
| | ヒーター | 上部 | 4.4kW |
| | | 下部 | 4.4kW |
| | 凍結防止ヒーター | 60W | |
| ふろ保温時 | 140W | | |
| わき上げ温度 | 約75℃～約90℃ | | |
| 給湯温度設定 | 35℃～48℃(1℃刻み)、50℃、60℃ | | |
| ふろ温度設定 | 35℃～48℃(1℃刻み) | | |
| 外形寸法 | 高さ | 1830mm | |
| | 幅 | 630mm | |
| | 奥行 | 760mm | |
| 製品質量 | 本体 | 80kg | |
| | 満水時 | 450kg | |
| 運転音 | 40dB | | |
| 水側最高使用圧力 | 193kPa(逃し弁設定値) | | |
| 通常使用圧力 | 170kPa(減圧弁設定値) | | |
| 安全装置 | 漏電遮断器、温度過昇防止器、缶体保護弁 | | |
| 給水器具認証書番号 | W009-20001-106 | | |

- この製品は、昼間わき増しのできる「時間帯別電灯対応通電制御型」としても、「深夜電力通電制御型」としても使用できます。
- 事務所、店舗などでのご使用は、労働安全衛生法の規程があり、特別な対応が必要です。必ず、販売会社担当部門にお問合せください。
- この製品は、万一、温水器内で水漏れが起こった時、温水器への給水を自動的に止めて水漏れによる被害拡大を抑制する機能があります。タンク内に貯まっているお湯(水)までストップするものではありません。(エマージェンシーストップ機能付)

2.製品部品仕様

| | |
|------------|--------------------------------------|
| タンク | 高耐食フェライト系ステンレス鋼板 |
| タンクヒーター | シーズヒーター |
| ケース | 塗装鋼板(マンセル 2.5Y 7/1) |
| 保温材 | グラスウール |
| わき上げ用漏電遮断器 | 電流動作形、感度15mA 0.1s (200V 30A) |
| 制御用漏電遮断器 | 電流動作形、感度15mA 0.1s (200V 30A) |
| 温度過昇防止器 | バイメタル |
| 温度調節器 | サーミスタ |
| 混合弁 | 電動ミキシングバルブ |
| ふろ循環ポンプ | マグネットカップリング式渦巻ポンプ |
| タンク循環ポンプ | キャンド型渦巻ポンプ |
| 高圧力必要部品 | 温度計(台所リモコンで表示)、水位センサー(空焚き警報装置)、缶体保護弁 |
| 温水器本体付属部品 | 上部振れ止め金具(1個)、パテセット |

3.別売部品

(1) 取付必須部品

| 部 品 名 | 形 名 | |
|------------------------|-----------|--------------------------------|
| リモコンセット (注1) | インターホンタイプ | RMC-D3SE |
| | ベーシックタイプ | RMC-3SE |
| 台所リモコン(インターホンタイプ)(注2) | | RMC-KD3-W、RMC-KD3-N、RMC-KD3-A |
| 浴室リモコン(インターホンタイプ)(注2) | | RMC-BD3-W、RMC-BD3-N、RMC-BD3-A |
| リモコンケーブル(注3) | | LM-620(20m)、LM-650(50m)、無極性、2芯 |
| 浴槽アダプター | | GT-F761(ストレート型)、GT-F791(L型) |
| アース棒 | | GT-30D |
| アンカーボルトM12(脚部固定用、30本入) | | GZ-B1D |

注1. リモコンセット RMC-D3SEをご注文いただいた場合、お届けは台所リモコン(RMC-KD3-W)と浴室リモコン(RMC-BD3-W)各1台となります。
リモコンセット RMC-3SEをご注文いただいた場合、お届けは台所リモコン(RMC-K3)と浴室リモコン(RMC-B3)各1台となります。
いずれの場合もケース色はパールホワイトです。

注2. 単品でご注文の場合、台所リモコン、浴室リモコン各1台必要です。
異色の組み合わせも可能です。(右表)

| ケース色 | 台所リモコン | 浴室リモコン |
|-----------|-----------|-----------|
| パールホワイト | RMC-KD3-W | RMC-BD3-W |
| シャンパンゴールド | RMC-KD3-N | RMC-BD3-N |
| アクアブルー | RMC-KD3-A | RMC-BD3-A |

注3. リモコンケーブルは、台所リモコン、浴室リモコンそれぞれに接続が必要です。また、サブリモコンを取り付ける場合にも必要となります。

(2) 条件により準備する部品

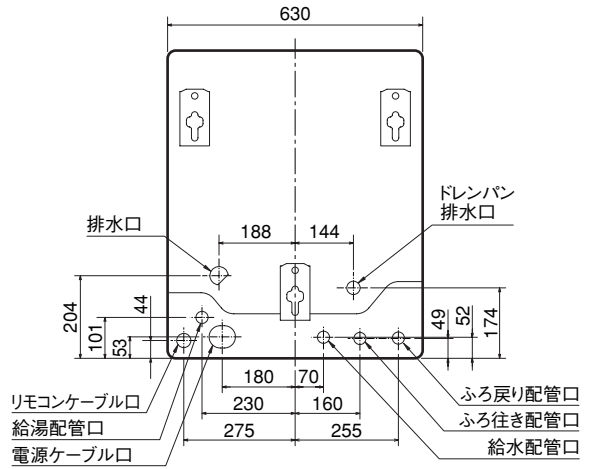
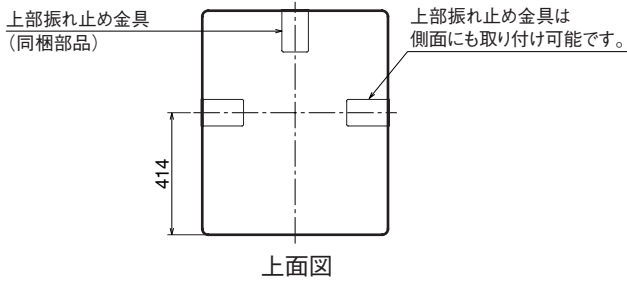
| 部 品 名 | 形 名 |
|------------------------|---------|
| サブリモコン(注4) | RMC-KZ3 |
| 脚部カバー(注5) | GT-K460 |
| アンカーボルトM10(上部固定用、50本入) | GZ-B2D |
| 脚固定金具 | GZ-6D |

注4. サブリモコンの単一使用はできません。

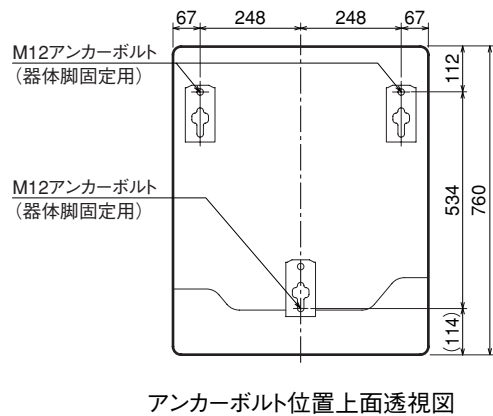
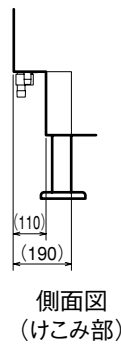
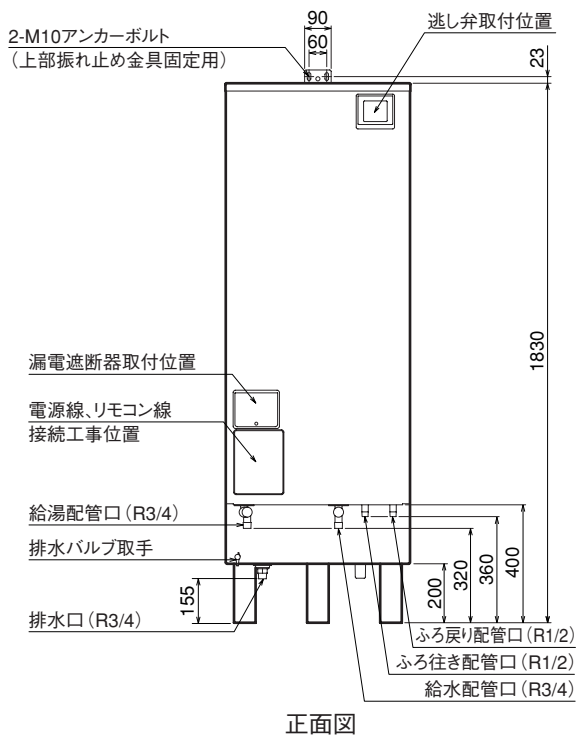
注5. 脚部カバーを取り付ける場合、温水器本体を据え付ける前に脚部カバーの支持板を本体に取り付けてください。

4.外形寸法図

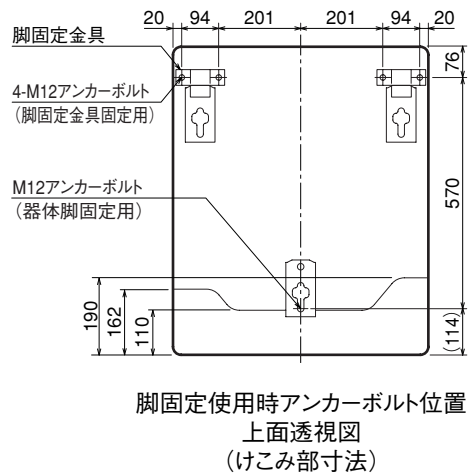
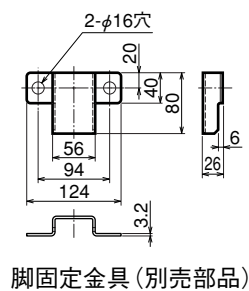
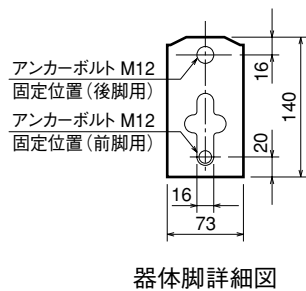
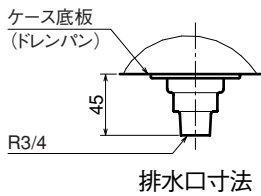
(寸法単位:mm)



配管位置上面透視図



アンカーボルト位置上面透視図



脚固定使用時アンカーボルト位置 上面透視図 (けこみ部寸法)